



KERNLOCHBOHRER[®]
PROFESSIONAL POWER TOOLS



Gebruiksaanwijzing

**Vloerslijpmachine
BSM-250/E-PRO**

BA-02-000001-01-NL

Toepassingsgebied

Deze gebruiksaanwijzing geldt alleen voor de machine die op het voorblad is gelabeld.

Controleer het machinemodel aan de hand van het typeplaatje van de machine.

Originele instructies / vertaling van de originele instructies

In overeenstemming met de EU-machinerichtlijn is de Duitse versie van deze gebruiksaanwijzing de oorspronkelijke gebruiksaanwijzing.

Kopieën in andere talen zijn vertalingen van de oorspronkelijke instructies.

Kernlochbohrer GmbH**Geigersbühlweg 52****72663 Großbettlingen****Duitsland****Telefoon: +49 (0)70 22 / 50 34 900****E-mail: info@kernlochbohrer.com****Internet: <http://www.kernlochbohrer.com>**

© Kernlochbohrer GmbH

Deze documentatie is auteursrechtelijk beschermd.

Alle rechten op deze documentatie, in het bijzonder het recht op reproductie, verspreiding en vertaling, zijn voorbehouden door Kernlochbohrer GmbH, zelfs in het geval van aanvragen voor industriële eigendomsrechten. Geen enkel deel van deze documentatie mag worden gereproduceerd in welke vorm dan ook, elektronisch of mechanisch, of verwerkt, gedupliceerd of gedistribueerd met behulp van elektronische systemen zonder de uitdrukkelijke schriftelijke toestemming van Kernlochbohrer GmbH.

Fouten en technische wijzigingen voorbehouden.

Kernlochbohrer GmbH is niet aansprakelijk voor fouten in deze documentatie. Aansprakelijkheid voor directe of indirecte schade in verband met de levering of het gebruik van deze documentatie is uitgesloten voor zover wettelijk toegestaan. Bovendien kan Kernlochbohrer GmbH niet aansprakelijk worden gesteld voor schade die voortvloeit uit de schending van octrooirechten en andere rechten van derden.

De werking van de machine is beperkt tot de functies die worden beschreven in de bijbehorende technische documentatie.

Inhoudsopgave

1	Informatie en ondersteuning.....	7
1.1	Met dank aan de koper.....	7
1.2	Gebruik van de gebruiksaanwijzing	7
1.3	Veranderingen	7
1.4	Uitleg van symbolen	8
1.5	Garantie.....	8
1.6	Bescherming van het milieu	9
1.6.1	Verwijdering van het product	9
1.6.2	Verwijdering van de verpakking.....	9
1.7	Service	10
2	Beveiliging	11
2.1	Algemene informatie	11
2.2	Beoogd gebruik	12
2.3	Veiligheidsvoorschriften voor de operator	13
2.3.1	Organisatorische veiligheidsmaatregelen.....	13
2.3.2	Veranderingen aan de machine.....	13
2.3.3	Onderdelen	14
2.3.4	Personeel.....	14
2.4	Veiligheidsvoorschriften voor personeel.....	15
2.4.1	Veilig gedrag	15
2.4.2	Veilige werking.....	16
2.4.3	Beschermende uitrusting	17
2.5	Veiligheid tijdens onderhoud	18
2.5.1	Algemene informatie.....	18
2.5.2	Schoonmaken.....	18
3	Technische gegevens	19
4	Beschrijving van de machine.....	20
4.1	Machineonderdelen	20
4.2	Bedieningsapparaten	22
4.2.1	Startersbox	22

4.2.2	Afstelling slijpkop	24
4.2.3	Niveau-aanpassing	25
4.2.4	Hoekwielinstelling	27
4.2.5	Afstelling geleidearm	28
4.3	Andere interfaces	30
4.3.1	Aansluiting voor watervoorziening	30
4.3.2	Aansluiting voor stofafzuiging	32
4.4	Onderhoudsfunctie	34
4.5	Omvang van de levering	36
5	Gebruik van de machine	37
5.1	Specifieke voorzorgsmaatregelen	37
5.2	De machine uitpakken	38
5.3	Transport van de machine	39
5.4	Werken met de machine	40
5.4.1	Visuele inspectie van de machine	40
5.4.2	Het slijpgereedschap monteren	41
5.4.3	Elektrische aansluiting	42
5.4.4	De machine gebruiken	43
5.4.5	Schakel de machine uit	46
5.4.6	De machine opslaan	46
6	Onderhoud	47
6.1	Opmerkingen over goed onderhoud	47
6.2	Onderhouds- en inspectieplan	47
6.3	Inspectie en onderhoud	48
6.3.1	Reinig de machine en controleer	48
7	Problemen oplossen	51
8	Onderdelen	52
9	EU-conformiteitsverklaring	54

1 Informatie en ondersteuning

1.1 Met dank aan de koper

Hartelijk dank voor uw aankoop van een machine van Kernlochbohrer GmbH.

Lees de gebruiksaanwijzing zorgvuldig door en neem de veiligheidsvoorschriften in acht. Door de gebruiksaanwijzing op te volgen, kunt u de uitstekende prestaties van ons product volledig benutten.

Als u vragen hebt over de werking van de machine, neem dan rechtstreeks contact op met Kernlochbohrer GmbH. Wij zijn te allen tijde beschikbaar om uw vragen te beantwoorden.

1.2 Gebruik van de gebruiksaanwijzing

Het apparaat is bedoeld voor professioneel gebruik en mag alleen worden bediend door getraind personeel. Volg de instructies in de gebruiksaanwijzing strikt op.

Als de gebruiksaanwijzing niet worden opgevolgd, wat kan leiden tot letsel of schade aan de machine, wijst ons bedrijf alle verantwoordelijkheid af.

De bedieningshandleiding is essentieel voor het gebruik van de machine. De gebruiksaanwijzing moet daarom altijd in de buurt van de machine worden bewaard en moet te allen tijde toegankelijk zijn voor het beoogde personeel.

Naast de gebruiksaanwijzing moeten de algemeen geldende en plaatselijke voorschriften ter voorkoming van ongevallen en ter bescherming van het milieu worden verstrekt; de naleving van deze voorschriften moet regelmatig worden gecontroleerd.

1.3 Veranderingen

Kernlochbohrer GmbH behoudt zich het recht voor om het ontwerp en het uiterlijk van de producten en hun gebruiksaanwijzing te wijzigen. Toekomstige wijzigingen in de gebruiksaanwijzing zullen zonder voorafgaande kennisgeving worden doorgevoerd.

1.4 Uitleg van symbolen



Het symbool maakt u attent op gevaren waar u op moet letten bij het uitvoeren van de volgende werkzaamheden om letsel aan uzelf, andere personen of schade aan eigendommen te voorkomen.



Verwijs naar een ander hoofdstuk in de handleiding.



Vereiste voor een actie.



Actie die moet worden uitgevoerd.



Gedrag van de machine dat te verwachten is als gevolg van de voorgaande actie.



Achtergrondinformatie of verwijzing naar speciale kenmerken.

1.5 Garantie

In overeenstemming met de algemene leveringsvoorwaarden van Kernlochbohrer GmbH geldt bij zakelijke transacties met bedrijven een garantietermijn van 12 maanden voor materiële gebreken (bewijs door factuur of afleverbon).

Schade veroorzaakt door natuurlijke slijtage, overbelasting of onjuiste behandeling is uitgesloten.

Schade veroorzaakt door materiaal- of fabricagefouten wordt kosteloos verholpen door reparatie of vervanging. Klachten kunnen alleen worden erkend als het apparaat ongemonteerd naar Kernlochbohrer GmbH wordt gestuurd.

Slijtageonderdelen zijn uitgesloten van de garantie.

1.6 Bescherming van het milieu

1.6.1 Verwijdering van het product

Volg de nationale voorschriften voor milieuvriendelijke afvoer en recycling van gebruikte machines en accessoires.

Alleen voor EU-landen:

Gooi het apparaat niet weg met het huishoudelijk afval! In overeenstemming met de Europese Richtlijn 2012/19/EU betreffende afgedankte elektrische en elektronische apparatuur en de omzetting daarvan in nationale wetgeving, moet gebruikt elektrisch gereedschap apart worden ingezameld en op milieuvriendelijke wijze worden gerecycled.

1.6.2 Verwijdering van de verpakking

De verpakking is gemaakt van recyclebare materialen. Ze moeten worden weggegooid volgens het etiket en de gemeentelijke richtlijnen.

1.7 Service

Dankzij nauwkeurige informatie en specifieke vragen kunnen storingen snel worden verholpen, kunnen reserveonderdelen gemakkelijker worden besteld en verkeerde leveringen worden voorkomen.

Voordat u contact opneemt met de service, moet u eerst de volgende gegevens verzamelen.

Bij alle aanvragen en bestellingen moet de modelaanduiding worden vermeld. Deze informatie is te vinden op het typeplaatje van de machine.

Bij storingen is meer informatie nodig: soort en omvang van de storing, begeleidende omstandigheden, vermoedelijke oorzaak.

Bij het bestellen van reserveonderdelen is het volgende vereist: Aantal en artikelnummer in de opengewerkte tekening in deze handleiding.

Contactgegevens:

Kernlochbohrer GmbH

Geigersbühlweg 52

72663 Großbettlingen

Duitsland

Telefoon: +49 (0)70 22 / 50 34 900

E-mail: info@kernlochbohrer.com

Internet: <http://www.kernlochbohrer.com>

2 Beveiliging

2.1 Algemene informatie

De machine is gebouwd volgens de laatste stand van de techniek en in overeenstemming met de geldende wetten, normen en veiligheidsvoorschriften. Desondanks kan het gebruik van de machine leiden tot gevaren voor de gebruiker of derden en tot schade aan de machine en andere eigendommen.

De machine mag alleen worden gebruikt als deze in perfecte staat verkeert en in overeenstemming is met het beoogde gebruik en op een veilige en gevaarbewuste manier.

Als het apparaat beschadigd is of niet goed werkt, schakel het dan onmiddellijk uit, beveilig het tegen opnieuw inschakelen en repareer het of laat het repareren.

2.2 Beoogd gebruik

De machine is uitsluitend ontworpen voor het schuren van vloeroppervlakken.

De machine kan voor de volgende doeleinden worden gebruikt:

- Schuren en bewerken van oneffen vloeren zoals lijmresten of coatings.
- Renovatie van verzegelde oppervlakken.
- Voorbereiding van harde vloeren of asfalt.

Vloeroppervlakken kunnen droog of nat worden geschuurd:

- Als de droge methode wordt gebruikt, moet het schuurstof worden verwijderd met een geschikte industriële stofzuiger.
- Er kan een watertoevoer op de machine worden aangesloten voor het nat schuren van vloeroppervlakken.

De machine mag alleen worden gebruikt binnen de grenzen van de technische gegevens. Deze informatie, bijvoorbeeld prestatiegegevens en omgevingsomstandigheden, vindt u in het hoofdstuk "Technische gegevens".

Elk ander of verdergaand gebruik geldt als oneigenlijk gebruik - kans op ongelukken! Kernlochbohrer GmbH is niet aansprakelijk voor schade die hieruit voortvloeit. Het risico wordt uitsluitend gedragen door de gebruiker.

Bedoeld gebruik houdt ook in dat de gebruiksaanwijzing worden opgevolgd en dat de voorgeschreven onderhoudsintervallen worden nageleefd.

2.3 Veiligheidsvoorschriften voor de operator

2.3.1 Organisatorische veiligheidsmaatregelen

De bedieningshandleiding moet altijd beschikbaar zijn voor het bedienings- en onderhoudspersoneel. Daarom moet deze altijd op de plaats van gebruik van de machine worden bewaard.

De voorschriften voor ongevallenpreventie en milieubescherming die gelden op de plaats waar de machine wordt gebruikt, moeten ook beschikbaar zijn. De bediener van de machine moet regelmatig controleren of deze voorschriften worden nageleefd.

Het gebruik van geluidsemitterende machines kan in de tijd beperkt worden door nationale of lokale regelgeving.

De machine mag niet worden gebruikt in een explosiegevaarlijke omgeving.

Alle veiligheids- en gevaarsaanduidingen op de machine moeten leesbaar zijn en mogen niet worden verwijderd.

De beschermende uitrusting die nodig is om de machine te bedienen, moet door de bediener worden verstrekt. De bediener moet ervoor zorgen dat de beschermende uitrusting op de juiste manier door het personeel wordt gebruikt.

Bedrijfsstoffen en hulpstoffen, zoals smeermiddelen of reinigingsmiddelen, moeten zodanig worden gekozen dat wordt voldaan aan de grenswaarden voor gevaarlijke stoffen die gelden op de plaats van gebruik. De voorschriften voor milieubescherming en -verwijdering die gelden op de plaats van gebruik, moeten worden nageleefd.

2.3.2 Veranderingen aan de machine

De gebruiker mag geen wijzigingen aan de machine aanbrengen zonder schriftelijke toestemming van Kernlochbohrer GmbH. Als de gebruiker wijzigingen uitvoert zonder toestemming, vervalt de garantie. Kernlochbohrer GmbH is niet aansprakelijk voor schade veroorzaakt door ongeoorloofde wijzigingen.

2.3.3 Onderdelen

Reserveonderdelen moeten voldoen aan de door Kernlochbohrer GmbH gedefinieerde eigenschappen. Dit wordt altijd gegarandeerd voor reserveonderdelen geleverd door Kernlochbohrer GmbH. Kernlochbohrer GmbH is niet aansprakelijk voor schade veroorzaakt door het gebruik van ongeschikte reserveonderdelen.

2.3.4 Personeel

Alle personen die bevoegd zijn om de machine in bedrijf te stellen, te bedienen en te onderhouden, moeten vooraf de bedieningshandleiding hebben gelezen en begrepen.

De machine mag alleen worden bediend door personen die vooraf voldoende zijn geïnstrueerd.

De machine mag alleen worden onderhouden door personen die hiervoor de juiste specialistische training hebben gevolgd.

Minderjarigen mogen niet met de machine werken. Jongeren ouder dan 16 jaar die onder toezicht worden opgeleid, zijn vrijgesteld van deze regelgeving.

2.4 Veiligheidsvoorschriften voor personeel

2.4.1 Veilig gedrag

Alle personen die verantwoordelijk zijn voor de inbedrijfstelling, het gebruik en het onderhoud van de machine moeten vooraf de bedieningshandleiding hebben gelezen en begrepen.

De machine mag alleen worden bediend door personen die vooraf voldoende zijn geïnstrueerd.

De machine mag alleen worden onderhouden door personen die hiervoor de juiste specialistische training hebben gevolgd.

Minderjarigen mogen niet met de machine werken. Jongeren ouder dan 16 jaar die onder toezicht worden opgeleid, zijn vrijgesteld van deze regelgeving.

Werkzaamheden aan en met de machine die de veiligheid in gevaar kunnen brengen, moeten worden vermeden.

Alle veiligheids- en gevaarsaanduidingen op de machine moeten leesbaar zijn en mogen niet worden verwijderd.

2.4.2 Veilige werking

Het bedienen van de machine vereist de volledige concentratie en bekwaamheid van het personeel. Personen die oververmoeid zijn, zich niet kunnen concentreren of onder invloed zijn van alcohol, drugs of medicijnen mogen niet aan of met de machine werken.

Personen die de machine niet rechtstreeks hoeven te bedienen, moeten voldoende veiligheidsafstand tot de machine bewaren.

Controleer voor gebruik of het apparaat in perfecte staat is. Als het apparaat beschadigd is, mag het niet gebruikt worden. Beveilig het apparaat dan tegen gebruik en repareer het of laat het repareren.

Om de werking en veiligheid van de machine niet in gevaar te brengen, mogen afdekkingen of andere onderdelen van de machine niet worden verwijderd.

Controleer voordat u de machine start of opstart of personen geen gevaar lopen door de startende machine.

Bedieningselementen mogen niet onnadenkend of opzettelijk worden bediend. Dit kan leiden tot persoonlijk letsel of schade aan de machine.

Bij het gebruik van de machine moet het personeel ervoor zorgen dat ze stevig en in een ergonomische houding staan. De machine moet altijd met beide handen worden vastgehouden.

Het apparaat mag tijdens het gebruik niet onbeheerd worden achtergelaten.

Het stoppen van de machine tijdens gebruik met een zware lading moet worden vermeden. Dit kan leiden tot schade door oververhitting.

De luchtinlaat- en luchtuitlaatopeningen mogen tijdens het gebruik niet worden afgedekt.

Dompel het apparaat nooit onder in water.

De machine moet regelmatig worden schoongemaakt zodat er zich geen vuil ophoopt. Alle bedieningselementen en handgrepen moeten schoon, droog en vetvrij worden gehouden.

Als de machine niet wordt gebruikt, moet ze zo worden geparkeerd dat niemand in gevaar wordt gebracht. Beveilig de machine tegen onbevoegd gebruik.

2.4.3 Beschermende uitrusting

Personen die de machine gebruiken, zijn verplicht de volgende beschermingsmiddelen te dragen:

- Veiligheidsschoenen met antislipzool en beschermende veiligheidsneus.
- Veiligheidsbril volgens de norm EN 166 of gezichtsbescherming.
- Snijbestendige en slipvaste handschoenen.



Silica is een basiscomponent van zand, kwarts, baksteenklei, graniet en talloze andere materialen en rotsen.

Slijpmaterialen die silica bevatten kunnen stof en aërosolen produceren die kristallijne silica bevatten.

Herhaalde en/of aanzienlijke inademing van kristallijne silica kan ernstige of fatale ademhalingsaandoeningen veroorzaken.

Het ontstaan van schadelijk schuurstof moet worden voorkomen door technische middelen (nat proces of droog proces met stofafzuiging). Als dit niet mogelijk is, moeten het bedienend personeel en omstanders altijd een ademhalingsstoestel dragen dat is goedgekeurd voor het materiaal dat wordt bewerkt.

Als de geluidsemissies bij het gebruik van de machine de grenswaarden voor deze werkplek overschrijden, moet geschikte gehoorbescherming worden gedragen.

Loszittende kleding, lang haar of lichaamssieraden kunnen verstrikt raken in bewegende delen van de machine!

Personen die onderhoudswerkzaamheden aan de machine uitvoeren, zijn verplicht de juiste beschermingsmiddelen te dragen die voor deze werkzaamheden vereist zijn.

2.5 Veiligheid tijdens onderhoud

2.5.1 Algemene informatie

De machine mag alleen worden onderhouden door personen die hiervoor de juiste specialistische training hebben gevolgd.

De onderhoudswerkzaamheden en -intervallen in de handleiding moeten worden nageleefd.

Voor het uitvoeren van onderhoudswerkzaamheden is werkplaatsapparatuur nodig die geschikt is voor het soort werk.

De volgende veiligheidsmaatregelen moeten in acht worden genomen voordat met onderhoudswerkzaamheden wordt begonnen:

- Plaats het apparaat zo dat de operatieplaats gemakkelijk bereikbaar is.
- Machine naar de overeenkomstige bedrijfsstatus.

Na voltooiing van onderhoudsactiviteiten:

- Zet de machine volledig in elkaar.
- Als er bedieningselementen of veiligheidsinrichtingen zijn verwijderd, moeten deze worden teruggeplaatst en moet de werking ervan worden gecontroleerd.
- Draai losgeraakte schroefverbindingen weer vast. Breng de schroefvergrendelingen opnieuw aan.

Personen die onderhoudswerkzaamheden aan de machine uitvoeren, zijn verplicht de juiste beschermingsmiddelen te dragen die voor deze werkzaamheden vereist zijn.

2.5.2 Schoonmaken

Gebruik geen bijtende, schadelijke of milieubelastende stoffen om het apparaat te reinigen.

Voer reinigingsmiddelen op een milieuvriendelijke manier af.

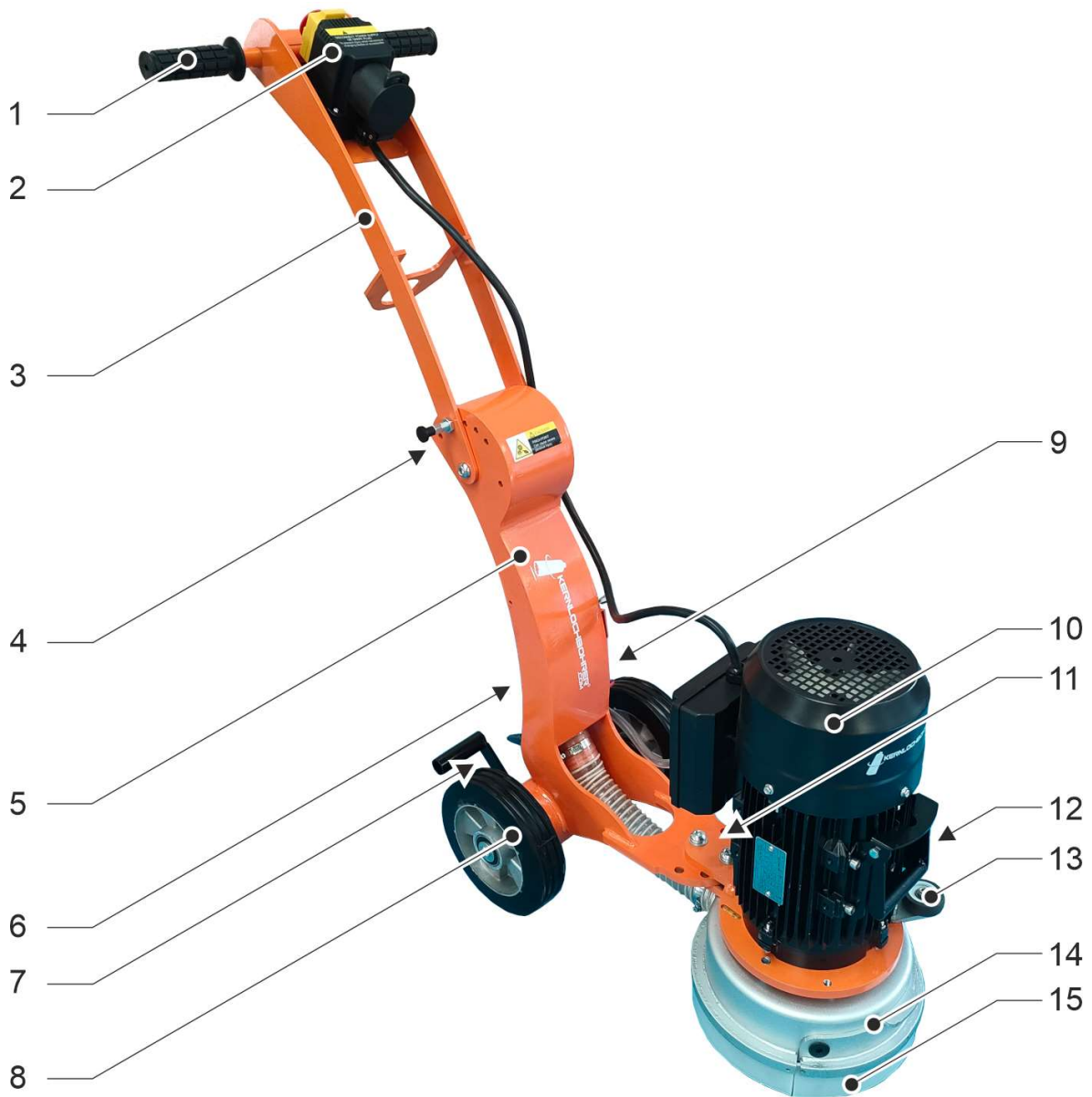
Gebruik in geen geval hogedrukreinigers, waterstralen of perslucht om het apparaat schoon te maken.

3 Technische gegevens

Artikelnummer	6232
Nominale snelheid	1400 1/min
Maximale werkbreedte	Slijpkop Ø 250 mm
Stroomverbruik	2200 W
Spanning	230 V ±5% / 50 Hz
Hoofdconstructie	Staal met poedercoating
Type plaat	Standaard / 10 inch
Lengte	1200 mm
Breedte	340 mm
Hoogte	830 mm
Gewicht	55,7 kg
Toegestane omgevingstemperatuur	5°C tot 40°C
Toelaatbare relatieve vochtigheid	30% tot 80%
Beschermingsklasse	IP 54
Stekker	Type F (CEE 7/4)
Benodigde aansluitkabel	H05RN-F 3G 2.5 of H05BQ-F 3G 2.5 of beter
Geluidsvermogensniveau L_{weq}	60 dB(A)
Hand/armtrillingen volgens EN 61029	< 2,5 m/s ²
Aansluiting watervoorziening	Gardena ½"
Aansluiting stofafzuiging	Ø 50 mm

4 Beschrijving van de machine

4.1 Machineonderdelen

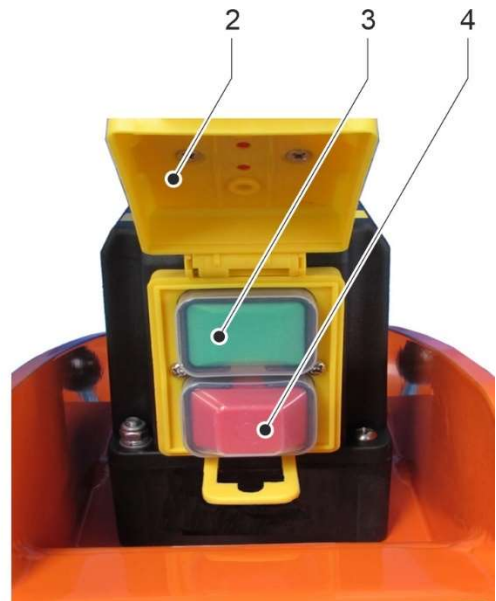


Machineonderdelen

- 1 Handvat (2 stuks)
- 2 Startersbox
- 3 Bovenste deel van geleidingsarm
- 4 Afstelling geleidearm
- 5 Onderste deel van geleidearm
- 6 Aansluiting van het stofafzuigstelsel
- 7 Niveau-aanpassing
- 8 Wiel (2 stuks)
- 9 Aansluiting van de watertoevoer
- 10 Aandrijfmotor
- 11 Afstelling slijpkop
- 12 Inklapbare transportgreep
- 13 Hoekwiel
- 14 Slijpkop
- 15 Stofkap (tweedelig)

4.2 Bedieningsapparaten

4.2.1 Startersbox



Startersbox

- 1 Stekker
- 2 Noodstopklep
- 3 Startknop
- 4 Stopknop

Stekker

Het apparaat wordt aangesloten op de voeding met behulp van de aansluitstekker.

Hiervoor moet een aansluitkabel van het type H05RN-F 3G2.5, H05BQ-F 3G2.5 of beter met een contactdoos (CEE 7/3) worden gebruikt.

Noodstopklep

De noodstopklep wordt gebruikt om de machine snel uit te schakelen in een noodsituatie of gevaarlijke situatie.



Na het uitschakelen van de aandrijfmotor door de noodstopklep te sluiten of op de stopknop te drukken, blijft het schuurgereedschap nog een tijdje doordraaien.

Houd afstand van het slijpgereedschap totdat het slijpgereedschap volledig tot stilstand is gekomen.

Om de klep te openen, duw je de rode ontgrendelknop omhoog, de klep wordt dan ontgrendeld en kan worden geopend.

Om de klep te sluiten, drukt u op de ontgrendelknop totdat deze vastklikt.

Start- en stopknop

De start- en stopknoppen bevinden zich onder de noodstopklep.

Om de klep te openen, duw je de rode ontgrendelknop omhoog, de klep wordt dan ontgrendeld en kan worden geopend.

De machine wordt ingeschakeld door op de startknop te drukken. De noodstopklep mag daarna niet worden gesloten, omdat dit de machine zou uitschakelen.

De machine wordt uitgeschakeld door op de stopknop te drukken.

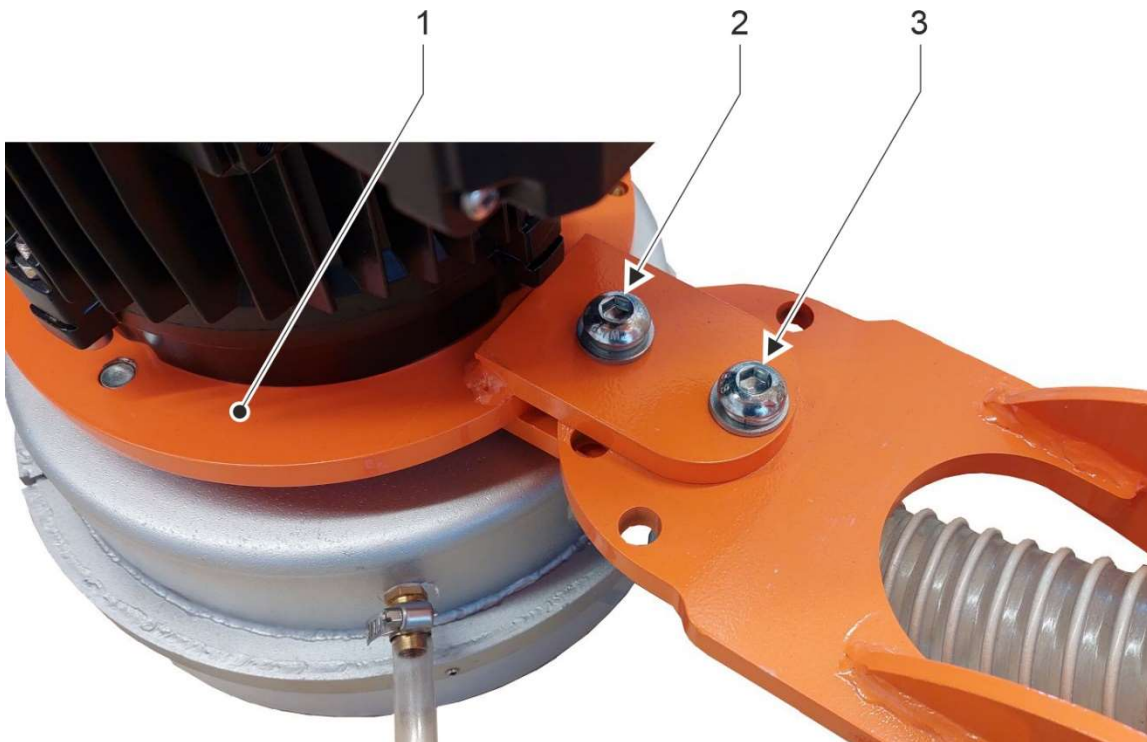


Na het uitschakelen van de aandrijfmotor door de noodstopklep te sluiten of op de stopknop te drukken, blijft het schuurgereedschap nog een tijdje doordraaien.

Houd afstand van het slijpgereedschap totdat het slijpgereedschap volledig tot stilstand is gekomen.

Om de klep te sluiten, drukt u op de ontgrendelknop totdat deze vastklikt.

4.2.2 Afstelling slijpkop



Afstelling slijpkop

- 1 Slijpkop
- 2 Borgschroef vooraan
- 3 Borgschroef achteraan

De schuurkop kan vanuit het midden van het chassis worden versteld om dicht bij de rand te werken:

- Verwijder de voorste borgschroef van de slijpkopafstelling.
- Draai de borgschroef aan de achterkant los.
 - ↪ De slijpkop kan nu worden gedraaid.
- Draai beide borgschroeven van de slijpkopafstelling volledig in.



Draai altijd beide borgschroeven van de slijpkopafstelling volledig in zodat de slijpkop goed vastzit!

Transporteer of gebruik de machine niet zonder vaste schuurkop!

4.2.3 Niveau-aanpassing



Niveau-aanpassing

- 1 Spanhendel
- 2 Handgreep voor niveau-aanpassing

De niveauregeling van de schuurkop dient om de verschillende hoogtes gelijk te maken bij gebruik van verschillende soorten gereedschap:

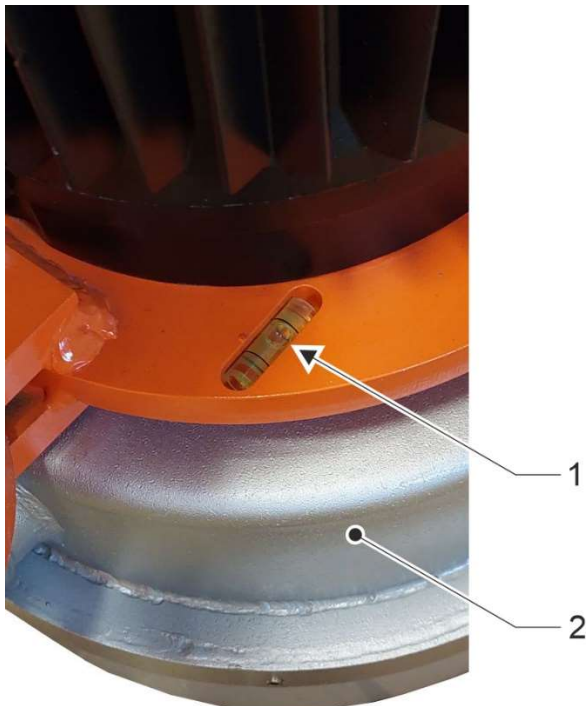
- Houd de hendel voor waterpasaanpassing vast.
- Laat de klemhendel van de waterpasverstelling los.
 - ↪ De positie van de slijpkop kan nu worden gewijzigd door de hendel voor niveau-instelling omhoog of omlaag te bewegen.

- ☒ De achterkant van de machine wordt omhoog gebracht door de nivelleerhendel op te tillen.

De achterkant van de machine wordt omlaag gebracht door de nivelleerhendel omlaag te brengen.

De horizontale positie van de slijpkop kan worden gecontroleerd met de waterpas.

- ☒ Draai de spanhendel van de waterpasinstelling vast.



Niveau-aanpassing

- 1 Libelle
- 2 Slijpkop



Draai de spanhendel voor de niveau-instelling altijd vast zodat de slijpkop goed vastzit!

Transporteer of gebruik de machine niet zonder vaste schuurkop!

4.2.4 Hoekwielinstelling



Hoekwielinstelling

- 1 Hoekwiel
- 2 Bevestigingsschroef van het hoekwiel

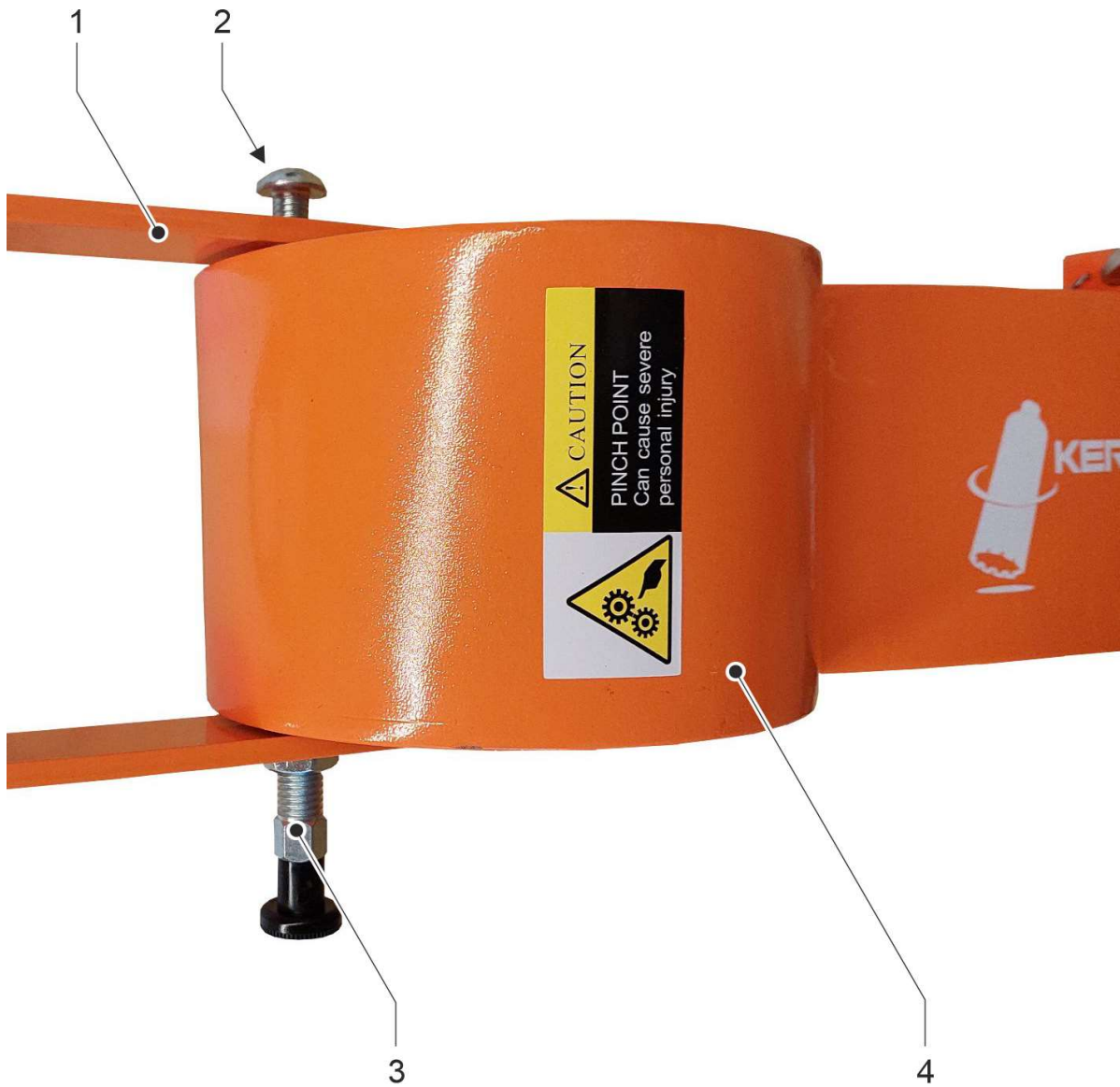
De positie van het hoekwiel kan worden aangepast:

- Draai de bevestigingsschroef los.
 - ↪ Het hoekwiel kan worden aangepast.
- Draai de bevestigingsschroef vast.



Draai de bevestigingsschroef altijd vast zodat het hoekwiel goed vastzit!

4.2.5 Afstelling geleidearm



Afstelling geleidearm

- 1 Bovenste deel van geleidingsarm
- 2 Borgschroef
- 3 Veerbout
- 4 Onderste deel van geleidearm

De geleidearm kan worden ingeklapt om de machine te vervoeren:

- Draai de borgschroef van de geleidearm los totdat deze niet meer in het onderste deel van de geleidearm grijpt.
- Houd het bovenste deel van de geleidearm vast.
- Trek de veersluiting eruit.
 - ↪ Het bovenste deel van de geleidearm kan nu worden gedraaid.
- Draai de borgschroef volledig in.
 - ↪ Het bovenste deel van de geleidearm is nu stevig bevestigd.



Draai de borgschroef altijd helemaal in zodat het bovenste deel van de geleidearm goed vastzit!

Transporteer of gebruik de machine niet zonder dat het bovenste deel van de geleidearm vastzit!

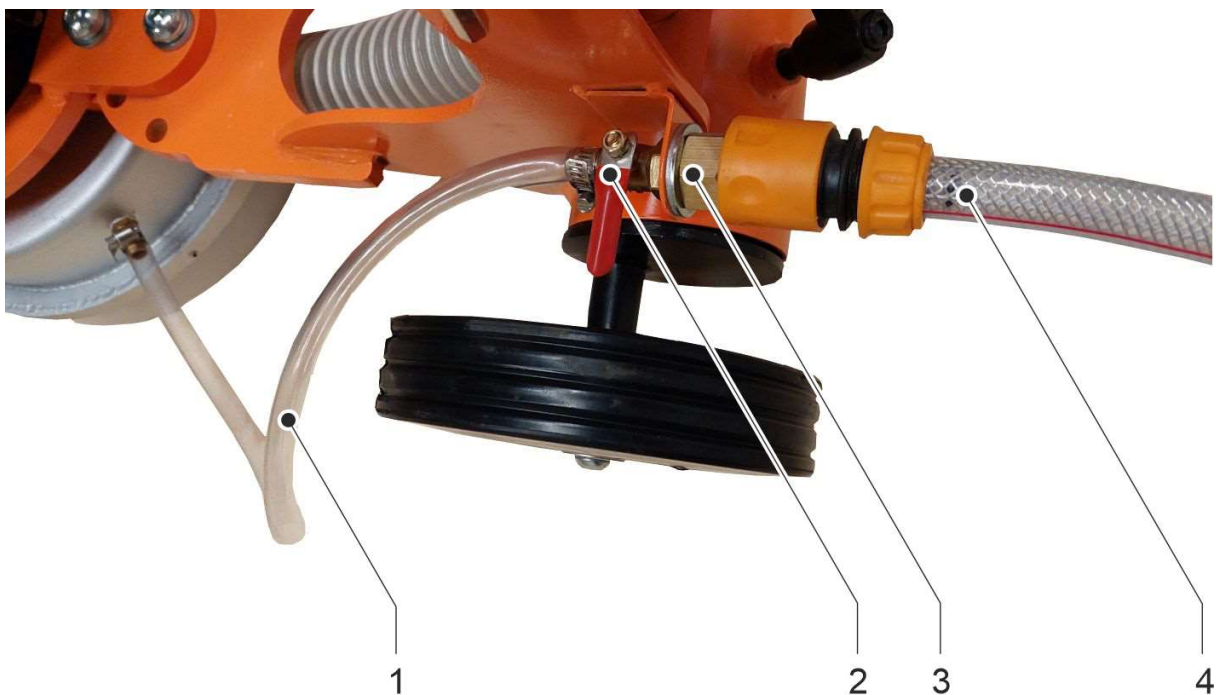
4.3 Andere interfaces

4.3.1 Aansluiting voor watervoorziening



Gevaar voor de gezondheid!

Waar mogelijk moeten vloerooppervlakken nat worden geschuurd om de vorming van schadelijk schuurstof te voorkomen.



Aansluiting voor watervoorziening

- 1 Slang naar de slijpkop
- 2 Kogelkraan
- 3 Verbindingsstuk
- 4 Waterslang met Gardena koppeling

Als de machine wordt gebruikt in een nat proces, moet de watertoevoer worden geregeld.

Sluit hiervoor een waterslang met een Gardena snelkoppeling (maat 1/2") aan op de aansluiting op de machine.

De kogelkraan kan worden gebruikt om de watertoevoer volledig te stoppen of om de waterstroom te regelen.

- ① Kernlochbohrer GmbH adviseert het gebruik van onze WT-35/P-PRO watertank om de machine van water te voorzien.

4.3.2 Aansluiting voor stofafzuiging



Gevaar voor de gezondheid!

Als vloerooppervlakken niet nat kunnen worden geschuurd, moet het schadelijke schuurstof dat tijdens het droge proces ontstaat, worden afgezogen met een geschikte industriële stofzuiger.



Aansluiting voor stofafzuiging

1 Stofhoes

2 Pijp voor stofafzuiging

Als de machine wordt gebruikt in een droog proces, moet het schuurstof worden afgezogen.

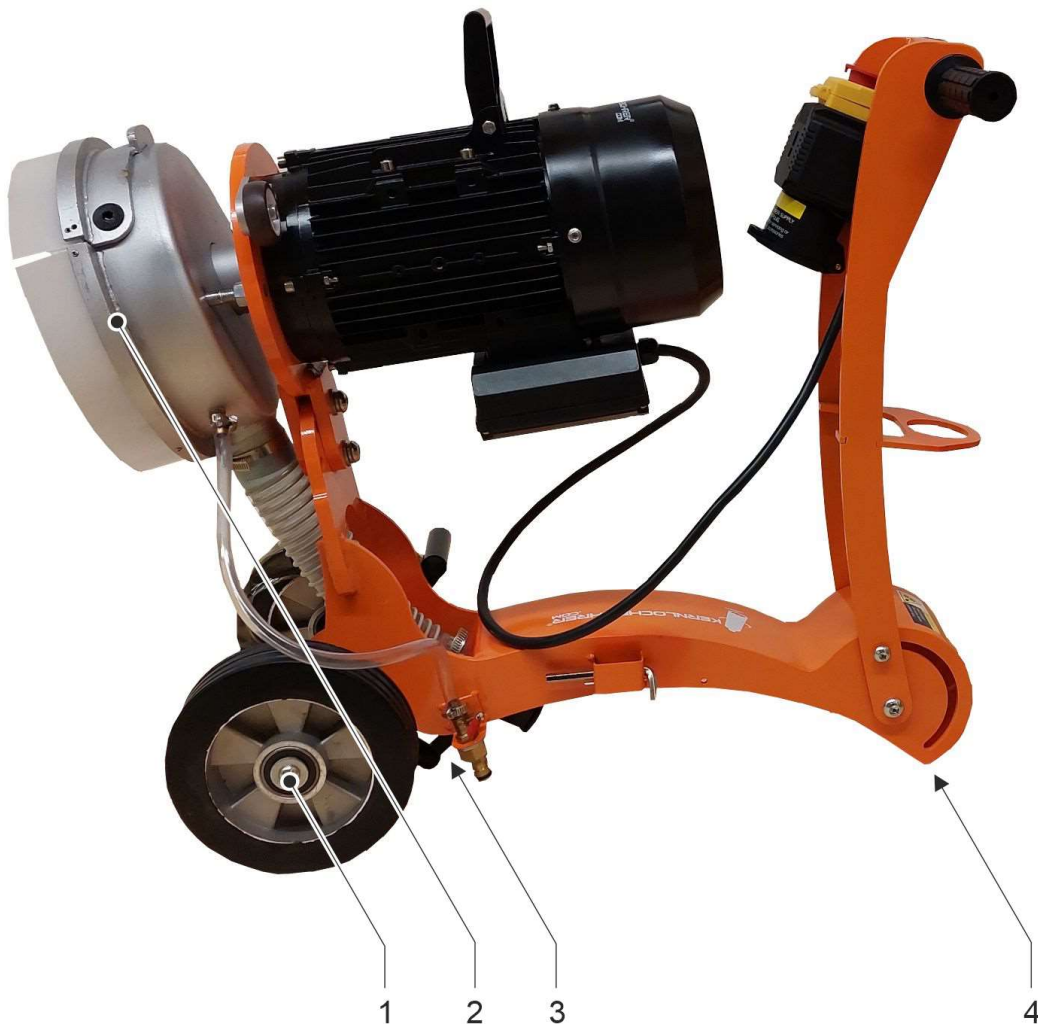
Sluit hiervoor een industriële stofzuiger aan op de stofafzuigpijp (buitendiameter 50 mm) van de machine.

- ① Kernlochbohrer GmbH adviseert het gebruik van onze TS-1000/PRO industriële droogzuiger voor stofafzuiging.

Als de machine niet is aangesloten op een industriële stofzuiger, moet de stofafzuigpijp worden afgesloten met de stofbeschermingskap.

4.4 Onderhoudsfunctie

De machine kan in een onderhoudspositie worden gebracht voor werkzaamheden aan de onderkant van de schuurkop.



Machine in onderhoudspositie

- 1 Wiel
- 2 Slijpkop
- 3 Klemhendel voor niveau-instelling
- 4 Gewricht van de geleidearm

Procedure:

- ☑ Machine uitgeschakeld.
 - 📖 Zie hoofdstuk 5.4.5 "Schakel de machine uit".
- ☑ Voedingskabelcontactdoos verwijderd van de aansluitstekker.
 - 📖 Zie hoofdstuk 5.4.3 "Elektrische aansluiting".
- ☑ Watertoevoer of stofafzuiging losgekoppeld.
 - 📖 Zie hoofdstuk 4.3 "Andere interfaces".
- ☑ Draai de spanhendel van de niveauregeling zo dat hij tegen de stofafzuigpijp rust. Anders kan de klemhendel beschadigd raken wanneer de machine gekanteld wordt.
 - 📖 Zie hoofdstuk 4.2.3 "Niveau-aanpassing".
- ☑ Beweeg het bovenste deel van de geleidearm naar de horizontale positie en zet hem vast.
 - 📖 Zie hoofdstuk 4.2.5 "Afstelling geleidearm".
- ☑ Kantel de machine achterover over de wielen zodat het scharnier van de geleidearm op de grond rust.
 - 👉 De onderkant van de slijpkop is toegankelijk.



Machine in onderhoudspositie - onderkant van de slijpkop is toegankelijk

4.5 Omvang van de levering

De levering van de machine omvat de volgende onderdelen:

- Vloerslijpmachine
- Stofbeschermingsband
- 4 verzonken schroeven M12x25 voor bevestiging van het schuurgereedschap (schuurschijf of adapterplaat)
- Inbusleutel SW 8
- Inbusleutel SW 2.5
- Gebruiksaanwijzing

- ① Het slijpgereedschap dat nodig is om de machine te gebruiken, moet apart worden aangeschaft.

Hier zijn verschillende opties voor:

- Adapterplaat Ø 250 mm voor het uitrusten met schuur schoenen of schuurpads.
- Schuurschijf Ø 250 mm.

Kernlochbohrer GmbH biedt een uitgebreid assortiment gereedschappen en accessoires voor de machine. De webshop <http://www.kernlochbohrer.com> is beschikbaar voor informatie en bestellingen.

- ① De stofbeschermingsband die bij de machine wordt geleverd, kan op de schuurkop worden bevestigd naast de reeds gemonteerde stofbescherming.

Als alternatief biedt Kernlochbohrer een stofbeschermende borstelrand voor de slijpkop. De webshop <http://www.kernlochbohrer.com> is beschikbaar voor informatie en bestellingen.

- ① De houder voor de twee inbusleutels bevindt zich aan de onderkant van de geleidingsarm.

5 Gebruik van de machine

5.1 Specifieke voorzorgsmaatregelen



Vloeroppervlakken kunnen droog of nat worden geschuurd:

Waar mogelijk moet het natte proces worden gebruikt om de vorming van schadelijk schuurstof te voorkomen.

Als de droge methode wordt gebruikt, moet het schuurstof worden verwijderd met een geschikte industriële stofzuiger.

Plaats geen voorwerpen op het apparaat om schade of overbelasting te voorkomen.

Als er een storing optreedt tijdens het gebruik van het apparaat (bijv. brandlucht), moet u het apparaat onmiddellijk uitschakelen en de stekker uit het stopcontact trekken. Anders kan er brand, een elektrische schok of een ander incident ontstaan. De machine mag pas weer worden ingeschakeld als de storing is verholpen en de machine weer correct functioneert.

5.2 De machine uitpakken



Machine in transportkist



Het bovenste deel van de geleidingsarm van de machine was helemaal naar voren gevouwen voor verzending van de fabrikant naar de klant. In deze positie kan hij niet worden vastgezet.

Zet eerst het bovenste deel van de geleidingsarm van de machine goed vast voordat u de machine optilt.



Zie hoofdstuk 4.2.5 "Afstelling geleidearm".

5.3 Transport van de machine

Voordat u de machine vervoert:

- Schakel de machine uit.
- Verwijder het netsnoer uit de aansluitstekker.
- Koppel de watertoevoer of het stofafzuigstelsel los.

Het bovenste deel van de geleidearm kan worden ingeklapt om de machine te vervoeren:



Zie hoofdstuk 4.2.5 "Afstelling geleidearm".



Maak het bovenste deel van de geleidingsarm van de machine altijd stevig vast voor transport.



De inklapbare transportgreep op de aandrijfmotor kan ook worden gebruikt om de machine te vervoeren.



Zie hoofdstuk 4.1 "Machineonderdelen".

Schakel het apparaat na transport weer uit en beveilig het tegen omvallen.

5.4 Werken met de machine

5.4.1 Visuele inspectie van de machine

Voordat u met het apparaat gaat werken, moet het visueel worden geïnspecteerd:

- Controleer de algemene staat en netheid van de machine.
- Controleer of alle afdekkingen en machineonderdelen aanwezig zijn.
- Stofkap aanwezig op de schuurkop en goed bevestigd.
- Indien van toepassing is de meegeleverde stofbeschermingsband of optioneel verkrijgbare stofbeschermingsborstelrand aanwezig op de schuurkop en goed bevestigd.
- Controleer of alle schroeven goed vastzitten.
- De luchtinlaat- en luchtuitlaatopeningen mogen niet vuil zijn of afgedekt.
- Het netsnoer en de aansluitstekker mogen niet beschadigd raken.

5.4.2 Het slijpgereedschap monteren

Voordat u met de , moet het schuurgereedschap op de schuurkop worden gemonteerd.

Hier zijn verschillende opties voor:

- Een adapterplaat monteren. Op de adapterplaat kunnen vervolgens verschillende schuur- of polijst pads worden gemonteerd.
- Een schuurschijf monteren.

Let op de volgende punten voor optimale resultaten:

- Geschiktheid van het schuurgereedschap voor het te bewerken materiaal.
- Corrigeer de balanskwaliteit van het slijpgereedschap.
- Controleer de staat en correcte montage van het schuurgereedschap. Gebruik nooit beschadigd schuurgereedschap.

Het schuurgereedschap wordt op de schuurkop gemonteerd met de vier meegeleverde verzonken schroeven M12x25.

Draai de verzonken schroeven vast met een koppel van 70 Nm.


Breng de machine in de onderhoudspositie om het schuurgereedschap te monteren.



Zie hoofdstuk 4.4 "Onderhoudsfunctie".

5.4.3 Elektrische aansluiting

Houd rekening met de volgende punten:

- Volg de elektrische aansluitwaarden van het apparaat.
 -  Zie hoofdstuk 3 "Technische gegevens".
- Het netsnoer en de aansluitstekker mogen niet beschadigd raken.
- Beschadigde connectoren mogen alleen worden vervangen door Kernlochbohrer GmbH of een gekwalificeerde elektricien.
- Het stopcontact en de stekker van het netsnoer moeten schoon en stofvrij zijn.
- De geleverde elektrische spanning mag niet meer dan 5% afwijken van de nominale waarde. Te hoge spanningen kunnen leiden tot onherstelbare schade aan de machine.
- Bij gebruik van de machine met stroomgeneratoren mogen er geen spanningspieken optreden.
- Bij het aansluiten van de machine op het elektriciteitsnet moet stroomopwaarts een aardlekschakelaar (RCD) met een maximale uitschakelstroom van 30 mA worden aangesloten.
- De machine is uitgerust met een stekker van het type F (CEE 7/4). De machines mogen alleen worden gebruikt met een netsnoer met de bijbehorende stekker (CEE 7/3).
- De netkabel moet van het type H05RN-F 3G2.5, H05BQ-F 3G2.5 of beter zijn.
- Bij gebruik van verlengkabels moet de kabeldoorsnede geschikt zijn voor het stroomverbruik van de machine.
- Bij gebruik van een kabelhaspel moet de kabel altijd volledig worden afgerold.
- Pak het stopcontact vast om het netsnoer uit de stekker te halen. Trek niet aan de kabel.
- Als het apparaat langere tijd niet wordt gebruikt, schakel het dan uit en haal de stekker uit het stopcontact.

5.4.4 De machine gebruiken



Het ontstaan van schadelijk schuurstof moet worden voorkomen met technische middelen (nat proces of droog proces met stofafzuiging).

Als dit niet mogelijk is, moeten het bedienend personeel en omstanders altijd een ademhalingstoestel dragen dat is goedgekeurd voor het materiaal dat wordt verwerkt.

Vereisten:

- ☑ Visuele inspectie van de machine uitgevoerd.
 - 📖 Zie hoofdstuk 5.4.1 "Visuele inspectie van de machine".
- ☑ Slijpgereedschap gemonteerd.
 - 📖 Zie hoofdstuk 5.4.2 "Het slijpgereedschap monteren".
- ☑ Watertoevoer aangelegd of stofafzuigstelsysteem aangesloten en ingeschakeld.
 - 📖 Zie hoofdstuk 4.3 "Andere interfaces".
- ☑ Elektrische aansluiting van de machine tot stand gebracht.
 - 📖 Zie hoofdstuk 5.4.3 "Elektrische aansluiting".

Procedure:

- ☒ Plaats het apparaat op het te bewerken vloeroppervlak.
- ☒ Geleidingsarm aangepast en vastgezet op een ergonomisch verantwoorde hoogte.
 - 📖 Zie hoofdstuk 4.2.5 "Afstelling geleidearm".
- ☒ Pas indien nodig het niveau van de schuurkop aan.
 - 📖 Zie hoofdstuk 4.2.3 "Niveau-aanpassing".
- ☒ Stel de slijpkop bij indien nodig.
 - 📖 Zie hoofdstuk 4.2.2 "Afstelling slijpkop".
- ☒ Stel het hoekwiel bij indien nodig.
 - 📖 Zie hoofdstuk 4.2.4 "Hoekwielinstelling".

- ☒ Om de druk van de schuurkop op het vloeroppervlak te verlagen: Houd de geleidearm vast bij de handgrepen en druk omlaag.



Het sneldraaiende schuurgereedschap bevindt zich aan de onderkant van de schuurkop wanneer de machine wordt ingeschakeld.

Til de slijpkop niet van de vloer, maar ontlast hem.

- ☒ Start de aandrijfmotor van de machine. Druk hiervoor op de startknop.
 - ↪ De aandrijfmotor wordt ingeschakeld.
- ☒ Wanneer de machine de nominale snelheid heeft bereikt: Controleer de noodstopfunctie van de machine
 - ☒ Sluit de noodstopklep.
 - ↪ De aandrijfmotor is uitgeschakeld.
 - ☒ Controleer of de aandrijfmotor stopt.

Als de aandrijfmotor niet wordt uitgeschakeld na het sluiten van de noodstopklep, laat de machine dan repareren door Kernlochbohrer GmbH of een gekwalificeerde elektricien. Gebruik de machine niet in deze toestand!
 - ☒ Ontgrendel en open de noodstopklep.
- ☒ Start de aandrijfmotor van de machine. Druk hiervoor op de startknop.
- ☒ Wanneer de machine de nominale snelheid heeft bereikt:
 - ☒ Laat de slijpkop op het te bewerken vloeroppervlak zakken.
 - ☒ Beweeg de schuurkop voortdurend heen en weer tot het gewenste resultaat is bereikt om een gelijkmatig geschuurd oppervlak te verkrijgen.

- ① Controleer altijd het schuurgereedschap en de stofbescherming tijdens de bewerking!

Procedure:

- Schakel de machine uit. Druk hiervoor op de stopknop.
- Verwijder de stekker van het netsnoer uit de stekker.
- Controleer de staat en bevestiging van het schuurgereedschap.
- Vervang beschadigd of versleten schuurgereedschap.
- Controleer de staat en effectiviteit van de stofbescherming op de schuurkop. Vervang een beschadigde of versleten stofbescherming.

5.4.5 Schakel de machine uit

Procedure:

- ☒ Druk op de stopknop.
 - ☞ De aandrijfmotor is uitgeschakeld.
- ☒ Verwijder de stekker van het netsnoer uit de stekker.
- ☒ Controleer de machine op vuil. Reinig de machine indien nodig.
 - 📖 Zie hoofdstuk 6.3.1 "Reinig de machine en controleer".

5.4.6 De machine opslaan

Procedure:

- ☒ Machine uitgeschakeld.
 - 📖 Zie hoofdstuk 5.4.5 "Schakel de machine uit".
- ☒ Reinig de machine en laat volledig drogen.
 - 📖 Zie hoofdstuk 6.3.1 "Reinig de machine en controleer".
- ☒ Parkeer de machine verticaal en beveilig hem tegen omvallen.
- ☒ Bewaar het apparaat op een droge, koele plaats, beschermd tegen vocht en direct zonlicht.
- ☒ Beveilig het apparaat tegen ongeoorloofd gebruik.

6 Onderhoud

6.1 Opmerkingen over goed onderhoud

Onvoldoende of onjuist onderhoud kan storingen veroorzaken en de bedrijfsveiligheid en levensduur van de machine nadelig beïnvloeden. Regelmatige inspectie en onderhoud is daarom essentieel. We raden aan om onderhoudswerkzaamheden alleen door opgeleid personeel te laten uitvoeren.

De contractueel overeengekomen garantie ontslaat de gebruiker van de machine niet van de verplichting om de machine te onderhouden volgens de instructies van de fabrikant vanaf het moment van ingebruikname. Kernlochbohrer GmbH is niet aansprakelijk voor schade veroorzaakt door gebrek aan onderhoud.

6.2 Onderhouds- en inspectieplan

De intervalspecificaties hebben betrekking op normale bedrijfsomstandigheden. In moeilijkere omstandigheden (zware stofophoping, enz.) en langere dagelijkse werktijden moeten de opgegeven intervallen dienovereenkomstig worden ingekort door de operator.

Gebruik het onderhouds- en inspectieschema alleen als leidraad! Zorg ervoor dat u de verwijzingen naar de andere hoofdstukken volgt! Deze beschrijven in detail hoe de afzonderlijke taken correct en veilig moeten worden uitgevoerd.

Interval	Categorie	Component	Activiteit	Hoofdstuk
1 dag	Echte tijd	Machine	Reinigen en testen	6.3.1

6.3 Inspectie en onderhoud

6.3.1 Reinig de machine en controleer



Gebruik geen scherpe sponzen of metalen voorwerpen om het apparaat schoon te maken. Deze kunnen het oppervlak van het apparaat beschadigen.

Gebruik geen hogedrukreinigers, waterstralen of perslucht om het apparaat schoon te maken. De scherpe water- of luchtstraal kan het apparaat beschadigen.

Gebruik geen bijtende, schadelijke of milieubelastende stoffen om het apparaat te reinigen.


Interval:

1 dag echte tijd

Hulpmiddelen:

- Het reinigingsmiddel moet in een bak met een mengsel van water en een mild afwasmiddel (bijv. afwasmiddel) worden gedaan.
- Doek en borstel

Procedure:

- Schakel het apparaat uit en haal de stekker uit het stopcontact.
 -  Zie hoofdstuk 5.4.5 "Schakel de machine uit".
- Reinig het apparaat om stof en vuil te verwijderen.
 - Gebruik een vochtige doek, gedrenkt in water vermengd met een mild schoonmaakmiddel.
 - Er mag geen water in het inwendige van de aandrijfmotor komen via de luchtinlaat- en luchtuitlaatopeningen.

- ☒ Reinig de luchtinlaat- en luchtuitlaatopeningen van de aandrijfmotor met een borstel en een vochtige doek.
- ☒ Laat de machine volledig drogen.
- ☒ Controleer of alle schroeven op de machine goed vastzitten. Draai de schroeven indien nodig vast.
- ☒ Controleer de staat en effectiviteit van de stofbescherming op de schuurkop. Vervang een beschadigde of versleten stofbescherming.
- ☒ Controleer indien nodig de conditie en effectiviteit van de stofbeschermingsband op de schuurkop. Vervang een beschadigde of versleten schuurband.
- ☒ Controleer indien nodig de werking van de stofbeschermingsborstelrand op de schuurkop. Vervang een beschadigde of versleten rand van de stofbeschermingsborstel.

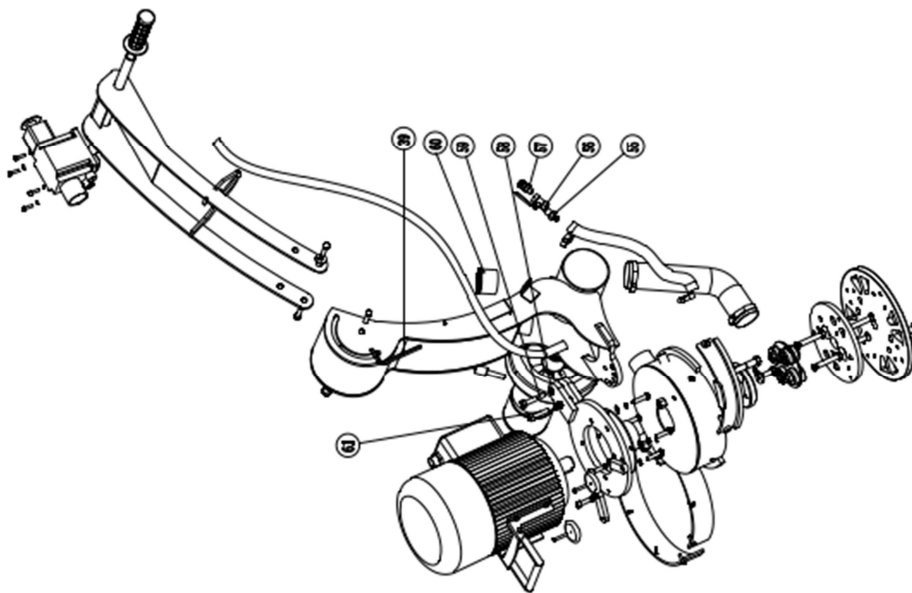
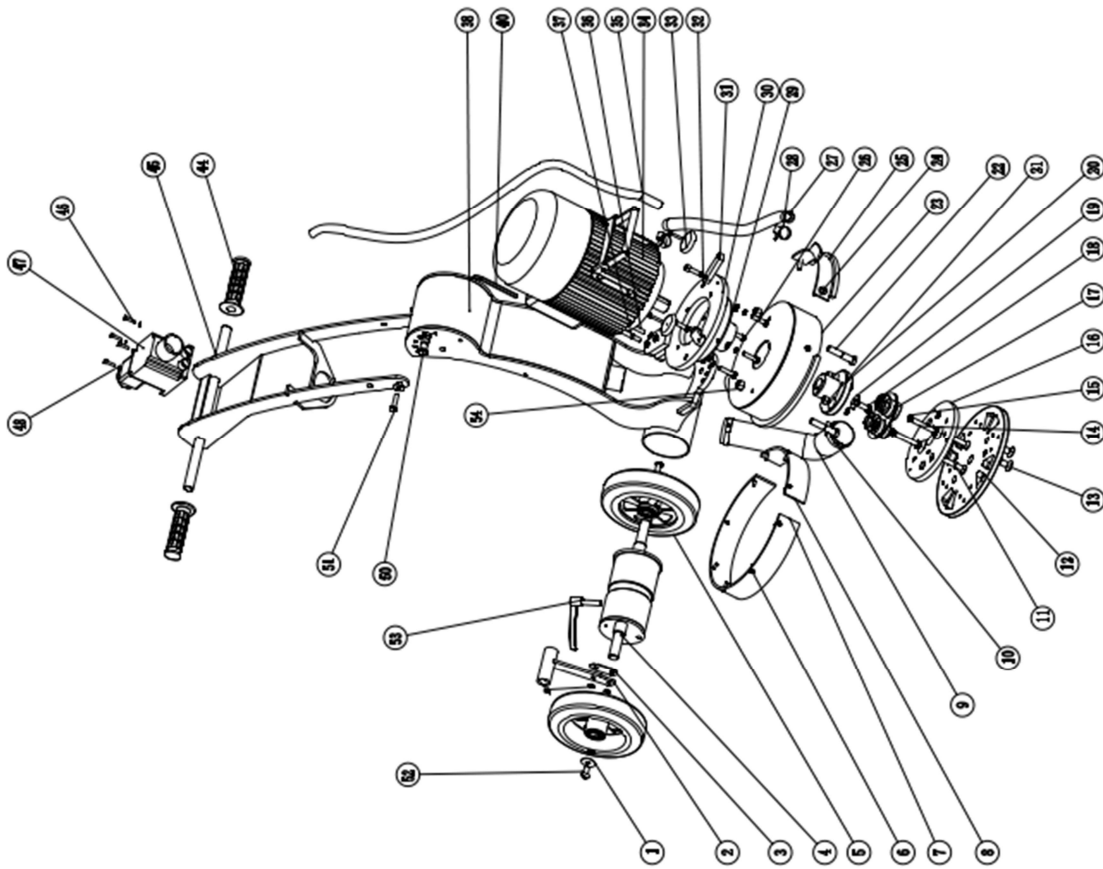
7 Problemen oplossen

Als er een storing optreedt tijdens het gebruik van het apparaat, probeer de storing dan eerst zelf te verhelpen aan de hand van de volgende informatie.

Als u de storing niet zelf kunt verhelpen, neem dan contact op met Kernlochbohrer GmbH.

Storing	Mogelijke oorzaak	Problemen oplossen
De maalschijf draait, maar levert niet het vereiste vermogen	Het schuurgereedschap is niet afgestemd op de toepassing	Het slijpgereedschap vervangen
Machine trilt tijdens gebruik	Slijpgereedschap niet goed uitgebalanceerd	Het slijpgereedschap vervangen
Maalgeluid van de slijpkop bij stationair draaien	Motorlager of aandrijfkoppeling versleten	Laat de machine beoordelen en repareren door een erkende servicetechnicus

8 Onderdelen



Nee.	Beschrijving van de	Hoeve- elheid
1	Inbusbout met ronde kop M10*20	2
2	Horizontale verstelhendel	1
3	Afstandhouder	1
4	As	1
5	Wiel	2
6	Schroef voor stofkooi	8
7	Lange PVC stofhoes	1
8	Korte PVC stofhoes	1
9	Slang	1
10	Stalen band	2
11	Zeskantbout M10*55	2
12	Adapterplaat (optioneel)	1
13	Verzonken zeskantbout M12*25	4
14	Verzonken zeskantbout M10*55	2
15	Platte pakking	2
16	Omvormer plaat	1
17	Rubberen koppeling	1
18	Zeskantbout M10*30	2
19	Platte pakking	1
20	Flens	1
21	Zeskantbout M8*25	2
22	Zeskantbout M10*30	2
23	Stofhoes	1
24	Zeskantbout met verzonken kop M12*20	2
25	Verwijderbare bovenste beugel	1
26	Zeskantbout M12*70	2
27	Vezelwaterslang	1
28	Snelkoppeling	1
29	Motorasbus	1

Nee.	Beschrijving van de	Hoeve- elheid
30	Motorvoetplaat	1
31	Bevestiging	2
32	Schroef voor hoekwiel	2
33	Hoekwiel	2
34	Motor	1
35	Kabels	1
36	Zeskantschroeven	2
37	Sluitring voor veerring	2
38	Scharnierend middengedeelte	1
39	Inbussleutel	1
40	Inbussleutel	1
44	Rubberen handvat	2
45	Bovenste beugel	1
46	Schroef voor schakelaar	4
47	Schakelaars	1
48	Schakelaar stopknop	1
49	Bovenste kliklijst	1
50	Stelschroef	1
51	Schroef met binnenzeskant	2
52	Inbusbout met ronde kop M10*20	2
53	Horizontale verstelhendel	1
54	Moer M12	2
55	O-ring	1
56	Miniklep	1
57	Snelle aansluiting	1
58	Gladde sluitring	2
59	Zeskantschroeven	2
60	Vacuümgatdop	1
61	Schroef met binnenzeskant	1

9 EU-conformiteitsverklaring

De fabrikant/distributeur

Kernlochbohrer GmbH
Geigersbühlweg 52
72663 Großbettlingen
Duitsland

verklaart hierbij dat het volgende product

Productbeschrijving: **Vloerslijpmachine**

Type: **BSM-250/E-PRO**

voldoet aan alle relevante bepalingen van de toepasselijke wettelijke voorschriften (hierna) - met inbegrip van hun wijzigingen die geldig zijn op het moment van de verklaring. Deze conformiteitsverklaring wordt afgegeven onder volledige verantwoordelijkheid van de fabrikant. Deze verklaring heeft alleen betrekking op de machine in de staat waarin deze op de markt is gebracht; onderdelen en/of wijzigingen die later door de eindgebruiker zijn aangebracht, worden niet in aanmerking genomen.

De volgende wettelijke bepalingen werden toegepast:

Machinerichtlijn 2006/42/EU

Richtlijn elektromagnetische compatibiliteit 2014/30/EU

De volgende geharmoniseerde normen werden toegepast:

EN ISO 12100:2010 Veiligheid van machines - Algemene ontwerpbeginsselen - Risicobeoordeling en risicoreductie

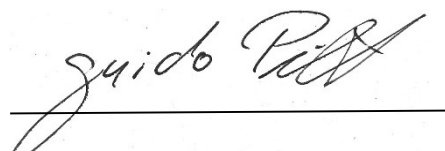
EN 60204-1:2018 Veiligheid van machines - Elektrische uitrusting van machines - Deel 1: Algemene eisen

Naam en adres van de persoon die gemachtigd is om de technische documentatie samen te stellen:

Kernlochbohrer GmbH
Geigersbühlweg 52
72663 Großbettlingen
Duitsland

Großbettlingen 27/02/2024

Kernlochbohrer GmbH



Guido Pillat

Algemeen directeur / Chief Executive Officer