



KERNLOCHBOHRER[®]
PROFESSIONAL POWER TOOLS



Mode d'emploi

Aspirateur eau et poussière NTS-38/HEPA

Kernlochbohrer GmbH
Geigersbühlweg 52
72663 Großbettlingen
Tel. 07022-5034900
E-Mail: info@kernlochbohrer.com

Version 0 1. Édition 05/2023

Contenu

Introduction	3
À propos de ce guide	3
Remarque	4
Explication des symboles	4
Règles de sécurité	4
Protection de l'environnement	8
Mise à la terre	8
Mise en service	8
Fonction	9
Nettoyage de voiture innovant	10
Nettoyage, entretien et stockage	11
Vider le collecteur de poussière	11
Capteur de niveau de liquide	12
Remplacement du filtre	13
Filtre HEPA	13
Service	14
Garantie	15
Résolution des problèmes	15
Données techniques	16
Liste de colisage	17
Vue éclatée	18
Déclaration de conformité CE	23

Introduction

Nous vous remercions d'avoir choisi l'aspirateur eau et poussière NTS-38/HEPA de Kernlochbohrer GmbH. Il s'agit d'un produit de haute qualité, basé sur les dernières avancées technologiques. Nous espérons que cet appareil vous satisfera et répondra à vos attentes. Nous nous efforçons constamment d'améliorer nos produits dans notre segment de produits et nous continuerons à approvisionner le marché avec de nouveaux appareils.

Notre entreprise décline toute responsabilité en cas de non-respect du mode d'emploi pouvant entraîner des blessures ou des dommages à la machine. En outre, toutes les prescriptions actuellement en vigueur de la directive sur la prévention des accidents (UVV) et de l'association professionnelle (BG) doivent être impérativement respectées.

Si vous avez des questions sur le fonctionnement de l'aspirateur eau et poussière, veuillez vous adresser directement à la société Kernlochbohrer GmbH. Nous sommes toujours à votre disposition pour répondre à vos questions.

Remarque:

La société Carottage Sàrl se réserve le droit de modifier le design et l'apparence des produits et de leurs modes d'emploi. Les modifications futures des modes d'emploi seront effectuées sans préavis.

À propos de ce guide

Ce mode d'emploi est destiné au modèle
NTS-38/HEPA

Vérifiez le modèle de la machine à l'aide de la plaque signalétique.



Remarque

Lisez attentivement l'ensemble du mode d'emploi avant d'utiliser l'aspirateur eau et poussière. Il convient d'accorder une attention particulière à la section "Précautions de sécurité".

Toutes les pièces de rechange et tous les accessoires utilisés avec cet appareil doivent être spécifiés par la société Carottier SARL.

Explication des symboles



Avertissement de danger général. Le non-respect de ces mesures de sécurité et instructions peut entraîner des chocs électriques, des incendies et/ou des blessures graves.

Règles de sécurité

- ❖ Avant la mise en service, lisez toutes les mesures de précaution et conservez le mode d'emploi. En outre, il est impératif de respecter toutes les prescriptions actuellement en vigueur de la directive sur la prévention des accidents (UVV) et de l'association professionnelle (BG).
 - ❖ Veuillez suivre scrupuleusement les instructions d'utilisation, car le non-respect de ces mesures de sécurité et instructions peut entraîner une décharge électrique, un incendie et/ou des blessures graves.
1. Avant chaque utilisation, vérifiez l'appareil, les câbles et les prises. Ne faites réparer les dommages que par un électricien spécialisé selon VDE.
 2. Ne branchez la fiche dans la prise que lorsque la machine est éteinte.

3. Cet appareil n'est pas destiné à être utilisé par des personnes (y compris des enfants) dont les capacités physiques, sensorielles ou mentales sont réduites ou qui manquent d'expérience et/ou de connaissances, à moins qu'elles ne soient surveillées par une personne responsable de leur sécurité ou qu'elles n'aient reçu de celle-ci des instructions sur la manière d'utiliser l'appareil. Les enfants doivent être surveillés afin de s'assurer qu'ils ne jouent pas avec l'appareil.
4. Si le câble de raccordement au réseau est endommagé, l'appareil ne doit plus être utilisé.
5. Veillez à ne pas endommager le câble d'alimentation en passant dessus, en l'écrasant, en le tirant ou autre.
6. Les raccords des câbles de raccordement au réseau ou aux appareils doivent être au moins protégés contre les projections d'eau.
7. Évitez tout démarrage intempestif de la machine. Assurez-vous que l'outil électrique est éteint avant de le brancher sur le secteur.
8. L'appareil ne doit être utilisé que dans un local suffisamment aéré (respecter les dispositions nationales en matière de sécurité du travail).
9. Lorsque vous aspirez, respectez les consignes de sécurité applicables du fabricant du matériau.



Avertissement!

10. Ne pas aspirer de liquides inflammables ou explosifs (p. ex. essence, alcool, diluant, solvants, etc.) – **Risque d'explosion!**



Warnung!

11. Ne pas aspirer de poussières inflammables ou explosives (par ex. magnésium, aluminium, etc.) – **Risque d'explosion!**



Avertissement!

12. Ne pas aspirer d'étincelles ou de pièces chaudes (par ex. copeaux métalliques, cendres, etc.) dont la température est supérieure à 60°C. – **Risque d'explosion et d'incendie!**
13. Ne pas aspirer de liquides/solides agressifs (acides, bases, solvants, etc.).
14. L'appareil ne doit pas être utilisé à proximité de gaz ou de substances inflammables.
15. Ne pas mettre l'appareil, y compris les accessoires, en service si : l'appareil présente des dommages visibles (fissures/cassures), le câble de raccordement au réseau est défectueux ou présente des fissures ou un vieillissement, il y a suspicion de défaut invisible (après une chute).
16. Nous déclinons toute responsabilité pour d'éventuels dommages en cas de détournement de l'usage prévu, de mauvaise utilisation ou de réparation non conforme aux règles de l'art.
17. Lors de la vidange, du nettoyage et du remplacement du filtre, le personnel doit être protégé par un équipement de protection individuelle approprié.
18. Si le conducteur de terre de l'appareil n'est pas correctement raccordé, il y a un risque de choc électrique. Consultez un électricien qualifié en cas de doute sur la mise à la terre de la prise. Ne modifiez pas la fiche fournie avec l'appareil. Si elle n'est pas adaptée à la prise de courant. Faites installer une prise appropriée par un électricien qualifié.
19. Notez que la tension ne doit pas dépasser +/-5% de la tension nominale. Des tensions plus élevées peuvent entraîner des dommages irréparables. Veillez à ce que des pics de tension plus élevés ne soient pas générés lorsque la machine fonctionne via un générateur.
20. N'utilisez pas l'appareil si le câble ou la fiche sont endommagés. Si l'appareil ne fonctionne pas correctement, s'il est tombé ou a été endommagé, s'il se trouve à l'extérieur ou est tombé dans l'eau. Assurez-vous qu'il soit réparé par une personne qualifiée.

21. Ne tirez pas ou ne portez pas l'appareil par le câble, n'utilisez pas le câble comme poignée et ne tirez pas le câble autour d'arêtes ou de coins tranchants. N'écrasez pas le câble d'alimentation de l'aspirateur. Éloignez le câble des surfaces chaudes.
22. Ne tirez pas sur le câble pour débrancher la fiche de la prise de courant. Ne saisissez pas la fiche par le câble pour la débrancher.
23. Ne manipulez pas la fiche ou l'appareil avec les mains mouillées.
24. Vérifiez régulièrement que le câble et la fiche ne sont pas endommagés. Si le câble est endommagé, il doit être remplacé par un électricien qualifié selon les normes VDE afin d'éviter tout danger.
25. N'insérez pas d'objets dans les ouvertures. N'utilisez pas l'appareil si une ouverture est bloquée (sauf pour le nettoyage du filtre). Maintenez l'appareil exempt de poussière, de cheveux et de tout ce qui pourrait entraver le flux d'air.
26. Soyez particulièrement prudent lorsque vous nettoyez des escaliers.
27. N'utilisez pas l'aspirateur eau et poussière sans filtre. Remplacez le filtre comme décrit dans le manuel.
28. Si vous utilisez une rallonge, assurez-vous que le câble est adapté à cette machine et que la rallonge a la même section que le câble d'alimentation de l'aspirateur à sec.
29. Ne modifiez pas l'appareil dans sa forme initiale.

Protection de l'environnement

Récupérer les matières premières au lieu d'éliminer les déchets !

Pour éviter tout dommage pendant le transport, l'appareil doit être livré dans un emballage solide. L'emballage ainsi que l'appareil et ses accessoires sont fabriqués à partir de matériaux recyclables.

Les pièces en plastique de l'appareil sont marquées en fonction du matériau. Cela permet une élimination respectueuse de l'environnement et par type de déchets via les dispositifs de collecte proposés.

Pour les pays de l'UE uniquement

Ne jetez pas les outils électriques avec les ordures ménagères ! Conformément à la directive européenne 2012/19/UE relative aux déchets d'équipements électriques et électroniques (DEEE) et à sa transposition en droit national, les outils électriques usagés doivent être collectés séparément et faire l'objet d'un recyclage respectueux de l'environnement.

Mise à la terre

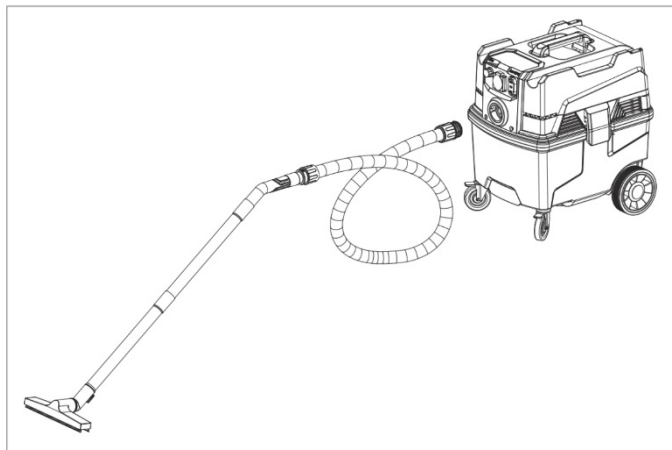
L'aspirateur doit être mis à la terre. En cas de dysfonctionnement ou de panne, la mise à la terre offre un chemin de moindre résistance au courant électrique afin de réduire le risque de choc électrique. L'aspirateur est équipé d'un câble avec un conducteur de mise à la terre de l'appareil et une fiche de mise à la terre. La fiche doit être branchée dans une prise de courant appropriée, correctement installée et mise à la terre conformément à tous les codes et règlements locaux.

Mise en service

Mettez l'appareil en position de travail, sécurisez l'aspirateur si nécessaire en bloquant les freins du volant.

Avant de monter le tuyau d'aspiration avec suceur de sol ou d'autres accessoires en option, vous devez vérifier que toutes les pièces sont en bon état et ne présentent pas de dommages.

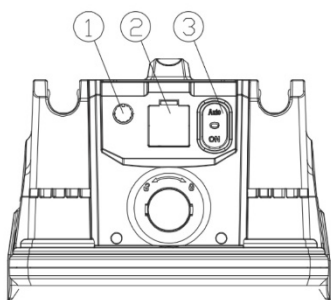
Raccordez la brosse de sol aux 2 tuyaux droits. Raccordez ensuite le tuyau au tube à l'aide du manchon de tuyau. Ensuite, le tuyau peut être relié à l'adaptateur via le manchon de tuyau. Pour finir, le tuyau peut être raccordé au raccord d'aspiration des poussières sur l'appareil.



Fonction

Le NTS-38/HEPA est conçu pour l'aspiration et la séparation de poussières sèches et ininflammables avec une valeur limite d'explosion de 0,1mg/m³.

L'aspirateur eau et poussière est démarré par l'interrupteur.



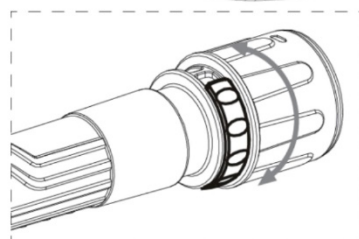
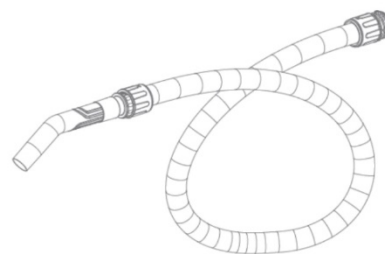
1. Interrupteur de contrôle de la vitesse de rotation du moteur
2. Prise de courant (raccordement électrique pour outils électriques, max. 1200W)
3. Interrupteur marche/arrêt

ON Mise en marche

0 Mise hors tension

Voiture l'aspirateur démarre grâce à l'outil électrique raccordé, après l'arrêt de l'outil électrique, l'aspirateur s'arrête avec un délai de 7 secondes.

Il y a une bague de réglage du flux d'air sur la poignée de l'appareil. En tournant la bague de réglage, il est possible de régler la force d'aspiration pour répondre à différents besoins lors de l'aspiration.



Remarque:

Lorsque vous utilisez la prise de courant sur l'appareil, assurez-vous que la fiche et la prise sont compatibles.

Remarque:

Éteignez l'appareil jusqu'à ce que le moteur s'arrête complètement.

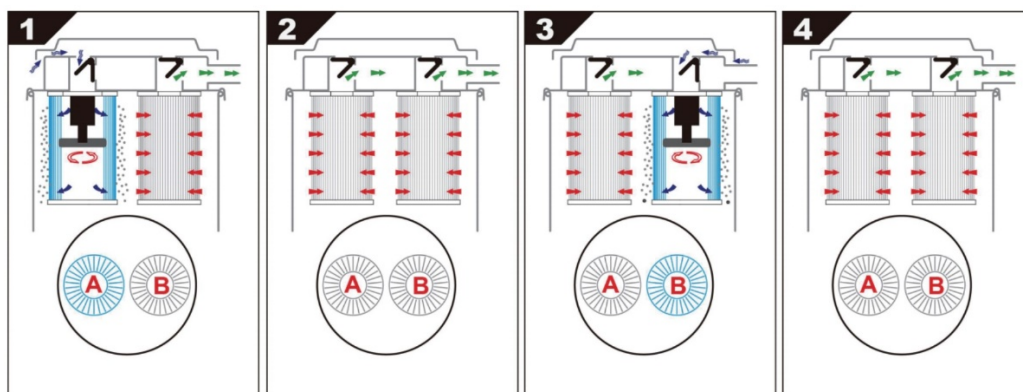
Débranchez toujours la fiche lorsque vous effectuez des travaux sur l'appareil ou lorsque l'appareil ne fonctionne pas correctement.

Après le démarrage de l'aspirateur eau et poussière, l'air chargé de poussière est aspiré à grande vitesse par le tuyau d'aspiration à travers la soupape d'admission. L'air est freiné par le cyclone et les grosses particules de poussière sont séparées en partie par la force centrifuge et en partie par la force de gravité. L'air et les particules de poussière traversent ensuite le système de filtration, où la séparation a lieu. La machine est conçue pour effectuer le nettoyage du filtre sous la forme d'un nettoyage automatique. La poussière séparée s'accumule dans le cyclone jusqu'à ce que la machine soit arrêtée, puis elle tombe par l'ouverture inférieure dans le réservoir de collecte de la poussière.

Le processus de nettoyage du filtre n'est pas terminé tant qu'il n'est pas clair que la poussière à l'intérieur du réservoir est tombée dans le collecteur. Dans certains cas extrêmes, il est nécessaire de briser manuellement le caractère collant de la poussière. Cela peut se faire en tapant sur la poussière à travers le sac ou en tapant doucement sur le réservoir, par exemple avec un maillet en caoutchouc.

Nettoyage de voiture innovant

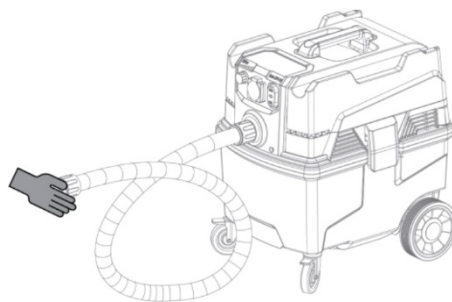
Lorsque l'aspirateur est mis en marche, les deux filtres sont nettoyés automatiquement et en alternance. Voir le schéma :



Dans de rares cas, le filtre peut être obstrué. Dans ce cas, nous recommandons de nettoyer le filtre en profondeur :

- Pour ce faire, mettez l'aspirateur en marche.
- Couvrez le tuyau avec votre main pendant environ 60 secondes.

Si la puissance d'aspiration est toujours mauvaise après cela, les filtres doivent être remplacés. Voir les instructions dans le chapitre "Remplacement des filtres".



Nettoyage, entretien et stockage

Videz et nettoyez l'aspirateur après chaque utilisation et chaque fois que nécessaire.

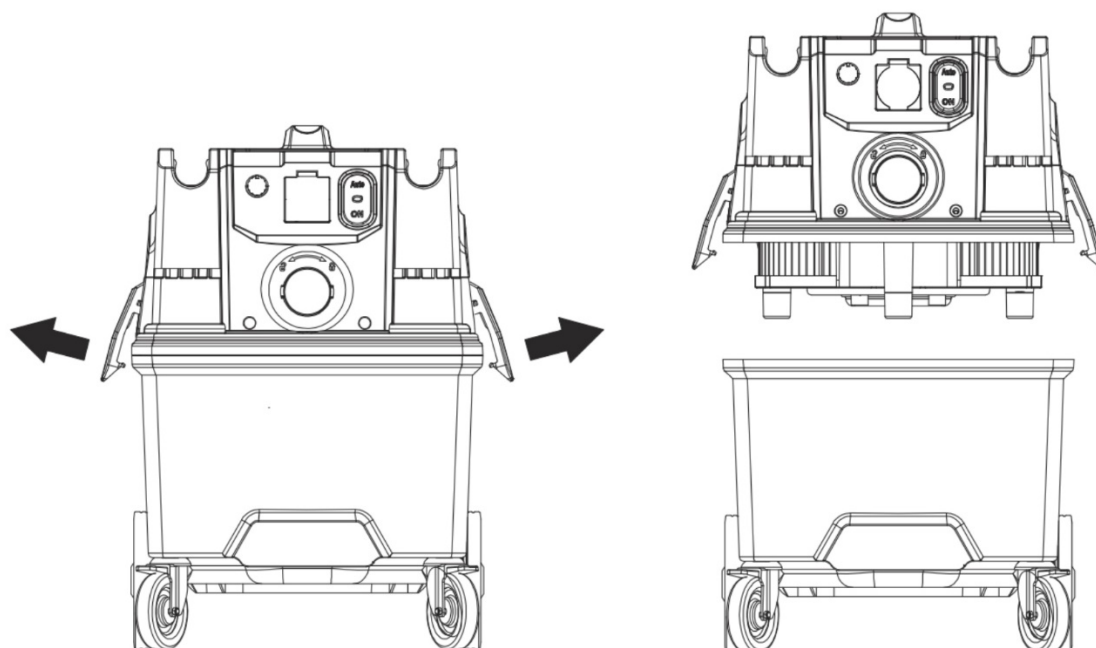
Aucune aide extérieure n'est nécessaire pour effectuer les travaux d'entretien et de nettoyage de base. La surface de l'appareil et l'intérieur du réservoir doivent être nettoyés régulièrement avec un chiffon humide.

- Ne nettoyez pas l'appareil avec un tuyau d'arrosage ou un jet d'eau à haute pression (risque de court-circuit ou d'autres dommages). Ne plongez pas la tête du moteur dans l'eau pour la nettoyer.
- Videz le collecteur de poussière (voir chapitre "Vider le collecteur de poussière").
- Passez l'aspirateur et essuyez l'intérieur et l'extérieur de l'appareil avec un chiffon humide.

Vider le collecteur de poussière

Pour éviter un encrassement trop important du collecteur de poussière, celui-ci doit être contrôlé régulièrement, en fonction du type et de la quantité de matériaux aspirés.

Éteignez l'appareil et bloquez-le à l'aide des freins d'arrêt sur les roulettes pivotantes.



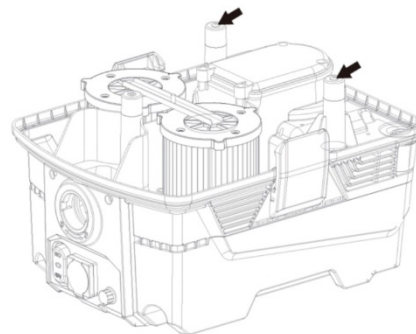
Ouvrez la boucle des deux côtés pour séparer les bacs supérieur et inférieur, fixez le sac à poussière et retirez-le du bac inférieur.

Placez un nouveau sachet dans le récipient inférieur et assurez-vous que les trous du sachet s'adaptent au récipient inférieur. Remettez le récipient supérieur sur le récipient inférieur et fermez les boucles.

Capteur de niveau de liquide

Retirez le sac à poussière si vous utilisez le NTS-38/HEPA comme aspirateur à eau. La capacité maximale d'absorption d'eau est de 20L. L'aspirateur eau et poussière s'arrête automatiquement lorsque la quantité maximale d'eau absorbée est atteinte. Placez ensuite l'interrupteur sur "0". Vous pouvez alors retirer le réservoir supérieur, vider le réservoir inférieur et remettre le réservoir supérieur en place. Vous pouvez alors continuer à travailler

Veillez nettoyer régulièrement les sondes du capteur de niveau. Il est important de maintenir la sonde propre afin d'éviter que l'arrêt automatique ne fonctionne mal ou pas du tout.



Remplacement du filtre

Lors du remplacement du filtre, des poussières dangereuses pour la santé peuvent être soulevées. C'est pourquoi l'utilisateur doit porter des lunettes de protection, des gants de protection et un masque respiratoire de la classe de protection FFP3.



Attention!

N'oubliez pas de mettre l'appareil hors tension et de le débrancher avant d'effectuer des travaux d'entretien.

Filtre HEPA

Desserrez les 2 pinces et retirez le couvercle. Dévissez la vis centrale sur la barre métallique et retirez-la. Retirez l'ancien filtre et installez-en un nouveau.

Important:

Lorsque vous retirez le filtre principal pour le nettoyer, faites attention à l'air comprimé qui pourrait l'endommager. Le filtre peut certes être nettoyé à l'eau, mais évitez de le nettoyer avec un nettoyeur haute pression, qui pourrait le détruire.

Service

1. Lors du nettoyage et de l'entretien de la machine, vous devez éteindre la machine et la débrancher.
2. Évitez de nettoyer avec un nettoyeur haute pression. Si toutefois cela devait arriver, n'aspergez jamais le moteur d'aspiration ou l'ouverture du système de refroidissement du moteur.
3. Avant de déplacer la machine hors de la zone de travail, il faut la nettoyer.
4. Tout le matériel utilisé doit être considéré comme contaminé et traité comme tel.
5. Si possible, utilisez un local spécialement adapté pour le nettoyage.
6. Un équipement de protection individuelle approprié doit toujours être porté pour nettoyer l'appareil. La poussière peut être dispersée lors du remplacement du filtre, ce qui peut être dangereux pour la santé. En conséquence, l'utilisateur doit porter des lunettes de protection, des gants de protection et un masque respiratoire correspondant à la classe de protection FFP3.
7. Toutes les pièces contaminées après le service doivent être éliminées correctement dans des sacs en plastique, conformément à toutes les réglementations.
8. Si la machine est utilisée à d'autres fins, il est extrêmement important qu'elle soit nettoyée afin d'éviter la propagation de poussières dangereuses.
9. Ne pas percer le filtre. Risque de dispersion de la poussière.

Garantie

Conformément à nos conditions générales de livraison, un délai de garantie de 12 mois s'applique aux vices matériels dans les relations commerciales avec les entreprises (preuve par facture ou bon de livraison). Les dommages dus à l'usure naturelle, à une surcharge ou à un traitement inapproprié sont exclus de cette garantie. Les dommages dus à des défauts de matériel ou de fabrication seront réparés ou remplacés gratuitement. Les réclamations ne peuvent être acceptées que si l'appareil est renvoyé non démonté au fournisseur.

Résolution des problèmes

Notre aspirateur eau et poussière est conçu pour résister aux rigueurs du quotidien dans le bâtiment et l'industrie. Néanmoins, il ne faut pas oublier que la machine doit être protégée contre les chocs et les coups. Les filtres, les joints, les accessoires et les raccords sont soigneusement adaptés et choisis en fonction de l'environnement de travail de l'opérateur. Par conséquent, l'opérateur et le personnel de service doivent traiter la machine avec soin afin qu'elle fonctionne correctement pendant de nombreuses années.

Erreur	Cause possible	Dépannage
Le moteur ne démarre pas	Pas de performance	Brancher la fiche d'alimentation
	Câble défectueux	Remplacer le câble
	Interrupteur défectueux	Remplacer l'interrupteur
Le moteur s'arrête immédiatement après le démarrage	Court-circuit sur le câble/la machine	Contrôle par un électricien qualifié selon VDE
Le moteur tourne, mais l'aspiration n'a pas lieu	Tuyau non raccordé	Raccorder le tuyau
	Tuyau bouché/bloqué	Nettoyer le tuyau
	Pas de sac collecteur de poussière	Insérer le sac collecteur de poussière
Le moteur tourne, mais l'aspiration est mauvaise	Trou dans le tuyau	Remplacer le tuyau
	Filtre bouché	Remplacer le filtre/filtre
	Couverture supérieure détachée	Personnaliser
	Joints défectueux	Remplacer les joints concernés
Poussière soufflée du moteur	Système de filtration mal monté ou endommagé	Adapter/remplacer les filtres
Bruits anormaux		Service à la clientèle

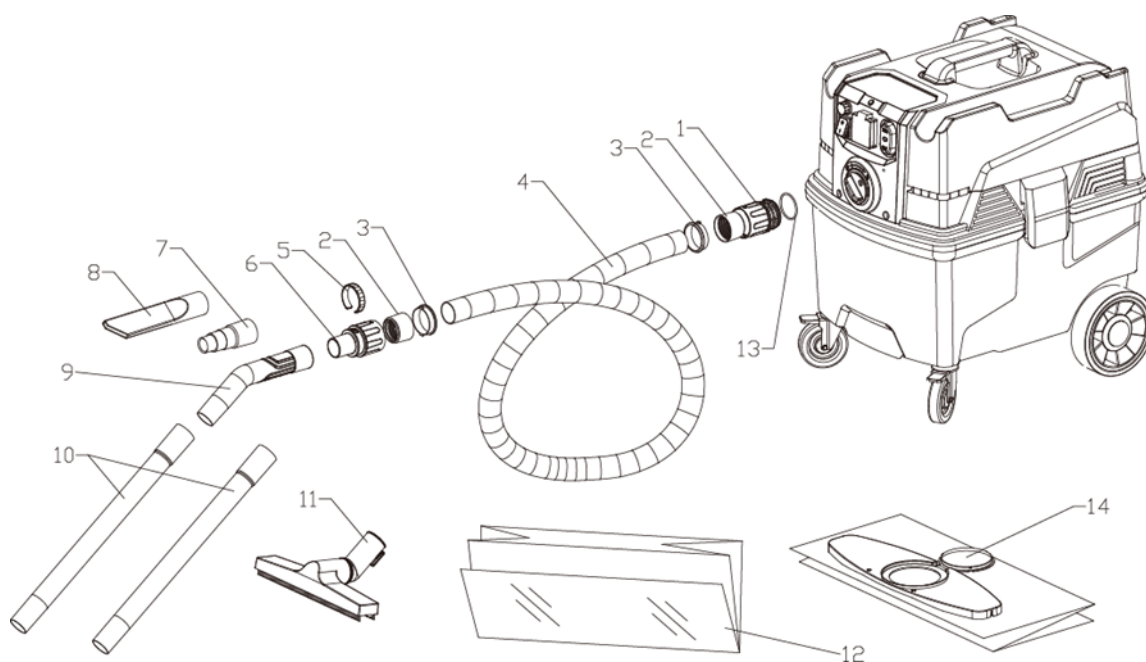
Remarque:

Pour tout autre problème, veuillez contacter notre service clientèle.

Données techniques

Données	Unité	NTS-38/HEPA
Tension	V	230V
Puissance (max)	kW	1.2
	PS	1.7
Courant (UL)	A	10
Débit d'air (max)	m ³ /h	262
	cfm	154
Dépression (max)	inch	104
	Mbar	250
Nombre de filtres	Stück	2
Efficacité du filtre		HEPA. >99.5%@0.3 µm
Nettoyage du filtre		Selbstreinigungsfunktion
Débit d'air réglable		Ja
Démarrage rapide pour outils électriques		Ja
Volume du réservoir	L	38
Dimensions (L*W*H)	mm	385x500x570
Poids	kg	13,5

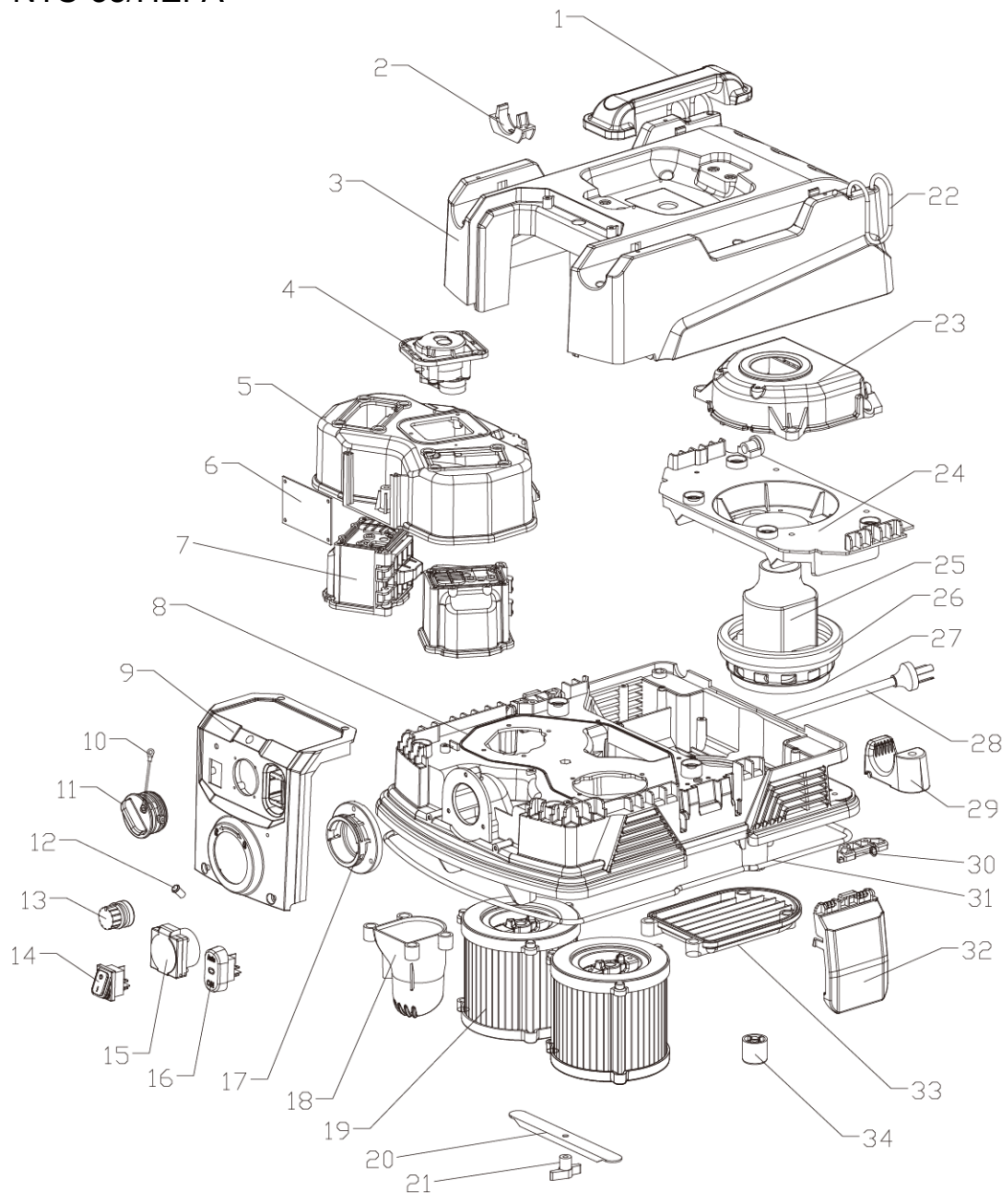
Liste de colisage



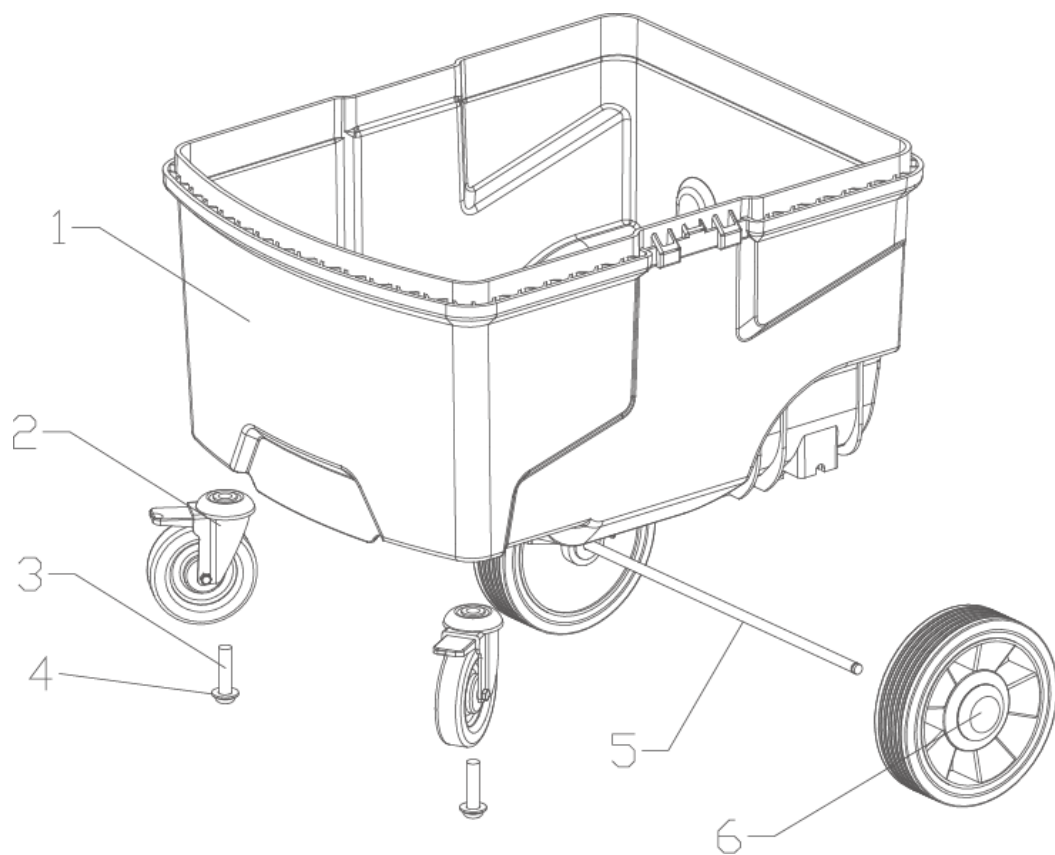
No.	Désignation	Nombre	Spécification
1	D35 Manchon de tuyau 1-côté vide	1 pièce	
2	D35 Tête de serrage filetée	2 pièce	
3	D35 Accouplement à baïonnette	2 pièce	
4	D35 Tuyau antistatique	4 mètres	
5	Bague de réglage du débit d'air	1 pièce	
6	D35 Brassard pour tuyau, côté 2 poignées	1 pièce	
7	D35 Réducteur	1 pièce	
8	Buse à fentes	1 pièce	
9	D35 Poignée courbée	1 pièce	
10	D35 Poignée droite	2 pièce	D35*450
11	D35 Brosse à sol	1 pièce	L300
12	Sacs en PE	5 pièce	
13	anneau en forme de O	1 pièce	48*3.5
14	Sac non tissé	1 pièce	

Vue éclatée

NTS-38/HEPA

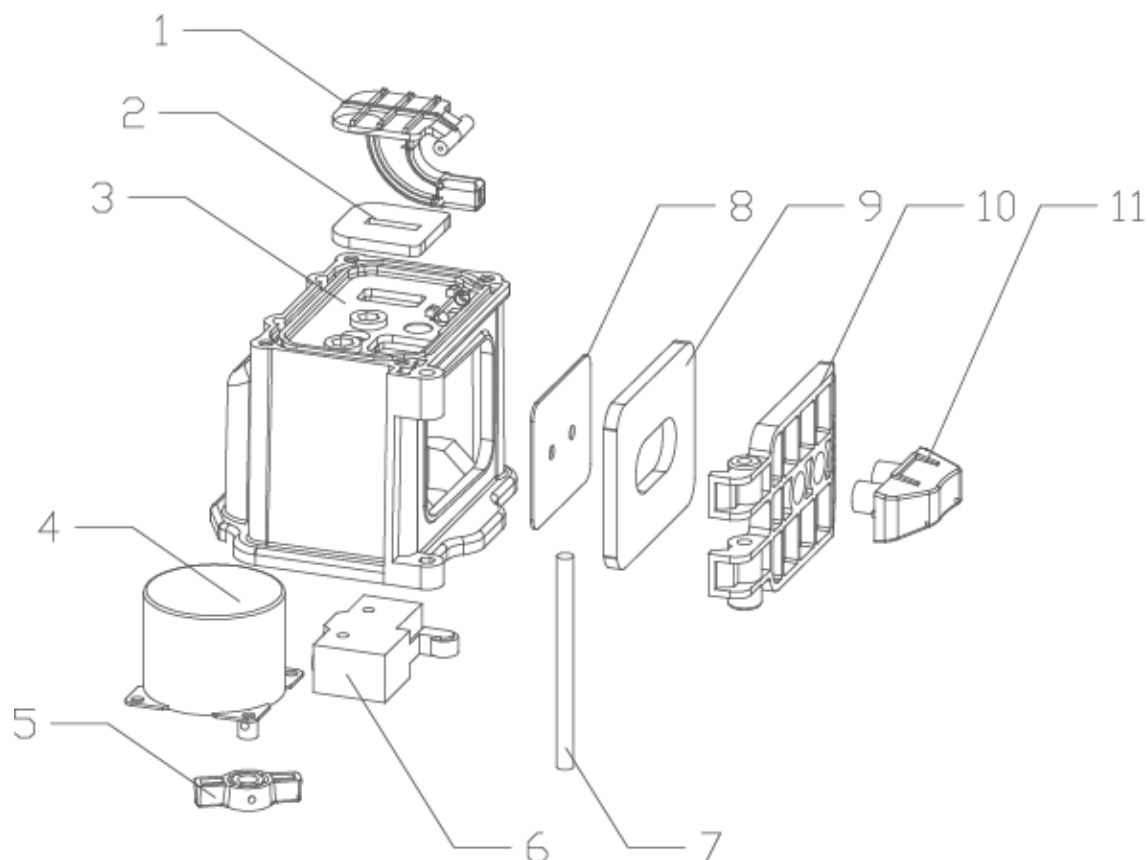


No.	Description	Nombre	Spécification
1	Étrier	1	
2	Collier de serrage	4	
3	Couverture supérieure	1	
4	Module d'entraînement	1	220V
5	Hotte à air	1	
6	PCB du module de commande	1	
7	Ensemble de soupape de réserve	1	220V
8	Couverture centrale	1	
9	Panneau	1	
10	Brin du couvercle d'admission		
11	Couvercle d'admission		
12	Indicateur de dépression		
13	interrupteur pour régler la vitesse du flux d'air	1	
14	Interrupteur principal d'alimentation	1	
15	Prise de sortie 10A	1	
16	Interrupteur à bascule	1	
17	Raccord à bride	1	
18	Entrée d'air pour les sacs en non-tissé		
19	Filtre HEPA	2	
21	Support de filtre	1	
22	Cordon élastique (Φ 4-0,5m)	2	
23	Couverture du moteur	1	
24	Support moteur	1	
25	einphasiger Bypass-Motor	1	230V-1200W
26	Bague d'amortissement du moteur	1	
27	118 Bague d'amortissement du moteur	1	
28	Câble d'alimentation avec fiche 230V	1	3*1.5 Longueur 8m RVV-10A Connexion
29	Support de tuyau	2	
30	Porte-boucle	2	
31	Bague d'étanchéité (Φ 6-1,6m)	1	
32	Boucle	2	
33	Plaque de recouvrement	1PC	
34	Coussin pour les pieds	0.5M*2	Φ 4



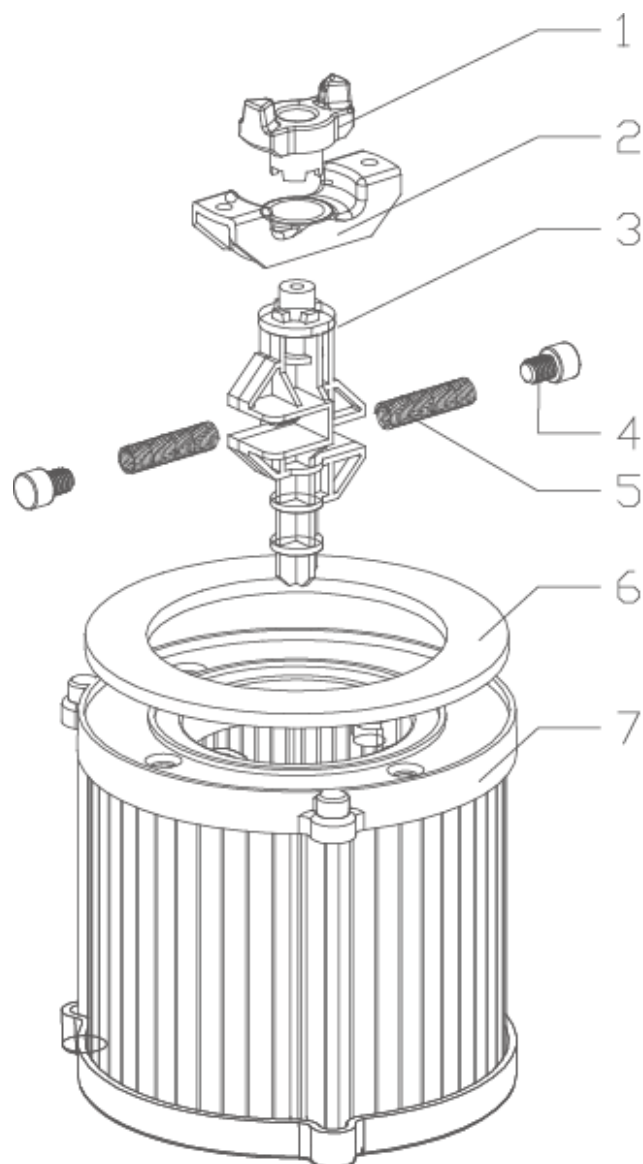
No.	Description	Nombre	Spécification
1	Collecteur de poussière	1	
2	Roue universelle de 3 pouces	2	
3	Boulons à six pans creux avec tête demi-ronde	2	M10*40
4	Rondelle élastique	2	M10
5	Axe AC150	1	
6	roue arrière de 6	2	

Systeme autonettoyante



No.	Description	Nombre	Spécification
1	Volet d'air inversé	1	
2	Bague d'étanchéité	1	
3	Maison à air pulsé	1	
4	Moteur pour la réduction de la vitesse	1	50KTYZ-230V 8 tours
5	Ensemble motorisé 4	1	
6	Commutateur de marche	1	LXW5-11G2
7	Axe de charnière	1	5*80
8	Coussin carré	1	
9	Bague d'étanchéité	1	
10	Clapet d'air	1	
11	Plaque de pression de la porte à air	1	

Filtre HEPA



No.	Description	Nombre	Spécification
1	Ensemble motorisé 1	1	
2	Ensemble motorisé 2	1	
3	Ensemble motorisé 3	1	
4	Vis nylon à tête hexagonale	3	M8*12
5	Ressort de traction	2	
6	Bague d'étanchéité	1	
7	Couvercle du filtre	1	

Déclaration de conformité CE

Le producteur/commerçant
Kernlochbohrer GmbH
Geigersbühlweg 52
72663 Großbettlingen

déclare par la présente que le produit suivant

Nom du produit: Aspirateur à sec
Type: TS-1000/PRO
TS-2000/PRO
NTS-38/HEPA

est conforme à toutes les dispositions pertinentes de la législation appliquée (ci-après) - y compris ses modifications en vigueur à la date de la déclaration. Le fabricant est seul responsable de l'établissement de cette déclaration de conformité. Cette déclaration ne concerne que la machine dans l'état dans lequel elle a été mise sur le marché ; les éléments ajoutés et/ou les interventions effectuées ultérieurement par l'utilisateur final ne sont pas pris en compte.

Les dispositions légales suivantes ont été appliquées :

Directive sur les machines 2006/42/EG
Directive CEM 2014/30/EU

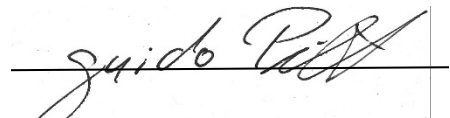
Les normes harmonisées suivantes ont été appliquées :

EN ISO 12100:2010	Sécurité des machines - Principes généraux de conception - Appréciation et réduction des risques (ISO 12100:2010)
EN 60335-1:2012/A15:2021	Sécurité des appareils électrodomestiques et analogues - Partie 1 : Prescriptions générales
EN 60355-2-69:2016	Appareils électrodomestiques et analogues - Sécurité - Partie 2-69 : Règles particulières pour les aspirateurs fonctionnant en présence d'eau ou à sec, à usage collectif
EN IEC 61000-6-2:2019	Compatibilité électromagnétique (CEM) - Partie 6-2 : Normes génériques - Immunité pour les environnements industriels
EN IEC 61000-6-4:2019	Compatibilité électromagnétique (CEM) - Partie 6-4 : Normes génériques - Norme sur l'émission pour les environnements industriels

Nom et adresse de la personne autorisée à constituer le dossier technique :

Kernlochbohrer GmbH
Geigersbühlweg 52
72663 Großbettlingen

Lieu: Großbettlingen
Date: 17.05.2023


Guido Pillat, Chief Executive