



**Manuel d'utilisation**

**Aspirateur à poussière**  
**TS1000/PRO & TS2000/PRO**

BA-04-000001-02-FR



### Champ d'application

Ce Manuel d'utilisation n'est valable que pour la machine désignée sur la page de garde.

Vérifiez le modèle de la machine à l'aide de la plaque signalétique de la machine.

### Instructions originales / traduction des instructions originales

L'exemplaire allemand de ce manuel d'utilisation est, conformément à la directive européenne sur les machines, le manuel original.

Les exemplaires dans une autre langue sont des traductions des instructions originales.

### **Kernlochbohrer GmbH**

**52, chemin de Geigersbühl**

**72663 Großbettlingen / Allemagne**

**Téléphone : +49 (0)70 22 / 50 34 900**

**Courrier électronique : [info@kernlochbohrer.com](mailto:info@kernlochbohrer.com)**

**Internet : <http://www.kernlochbohrer.com>**

© Kernlochbohrer GmbH

Cette documentation est protégée par les droits d'auteur.

Tous les droits relatifs à cette documentation, en particulier le droit de reproduction et de diffusion ainsi que le droit de traduction, sont détenus par la société Kernlochbohrer GmbH, même en cas de demande de droits de propriété intellectuelle. Sans l'autorisation écrite expresse de la société Kernlochbohrer GmbH, aucune partie de la documentation ne peut être reproduite sous quelque forme que ce soit, par quelque moyen que ce soit, électronique ou mécanique, ni traitée, reproduite ou diffusée au moyen de systèmes électroniques.

Sous réserve d'erreurs et de modifications techniques.

Kernlochbohrer GmbH n'est pas responsable des éventuelles erreurs contenues dans cette documentation. Toute responsabilité pour des dommages directs ou indirects liés à la livraison ou à l'utilisation de cette documentation est exclue, dans la mesure où la loi l'autorise. En outre, la société Kernlochbohrer GmbH ne peut pas être tenue responsable des dommages résultant de la violation de brevets ou d'autres droits de tiers.

Le fonctionnement de la machine se limite aux fonctions décrites dans la documentation technique correspondante.

**Table des matières**

1	Information et soutien .....	6
1.1	Remerciements à l'acheteur .....	6
1.2	Application du Manuel d'utilisation .....	6
1.3	Modifications .....	6
1.4	Explication des symboles .....	7
1.5	Garantie .....	7
1.6	Protection de l'environnement .....	8
1.6.1	Élimination du produit .....	8
1.6.2	Élimination de l'emballage .....	8
1.7	Service .....	9
2	Sécurité .....	10
2.1	Généralités .....	10
2.2	Utilisation conforme à la destination .....	11
2.3	Règles de sécurité pour l'exploitant .....	12
2.3.1	Mesures de sécurité organisationnelles .....	12
2.3.2	Modifications de la machine .....	12
2.3.3	Pièces de rechange .....	13
2.3.4	Personnel .....	13
2.4	Règles de sécurité pour le personnel .....	14
2.4.1	Comportement conforme aux règles de sécurité .....	14
2.4.2	Fonctionnement sûr .....	15
2.4.3	Équipement de protection .....	16
2.5	Sécurité lors de la maintenance .....	17
2.5.1	Généralités .....	17
2.5.2	Nettoyage .....	17
3	Données techniques .....	18
4	Description de la machine .....	19
4.1	Composants de la machine et dispositifs de commande .....	20
4.1.1	TS1000/PRO .....	20
4.1.2	TS2000/PRO .....	23

4.2	Contenu de la livraison.....	26
4.2.1	TS1000/PRO .....	26
4.2.2	TS2000/PRO .....	27
5	Utilisation de la machine .....	28
5.1	Précautions spécifiques .....	28
5.2	Déballer la machine et monter les accessoires.....	29
5.3	Travailler avec la machine.....	30
5.3.1	Inspection optique de la machine .....	30
5.3.2	Réaliser le raccordement électrique .....	31
5.3.3	Mettre la machine en marche .....	32
5.3.4	Nettoyage du préfiltre .....	33
5.3.5	Élimination de la poussière.....	35
5.3.6	Éteindre la machine .....	38
5.4	Transport de la machine.....	39
5.5	Ranger la machine .....	40
6	Maintenance.....	41
6.1	Conseils pour une maintenance appropriée .....	41
6.2	Plan de maintenance et de contrôle.....	41
6.3	Inspection et entretien.....	42
6.3.1	Consignes de sécurité .....	42
6.3.2	Nettoyer la machine.....	43
6.3.3	Remplacer le préfiltre.....	45
6.3.4	Remplacer le filtre principal .....	47
7	Dépannage.....	49
8	Pièces de rechange.....	51
8.1	TS1000/PRO .....	51
8.2	TS2000/PRO .....	55
9	Déclaration de conformité UE .....	60

## **1 Information et soutien**

### **1.1 Remerciements à l'acheteur**

Nous vous remercions d'avoir acheté une machine de la société Kernlochbohrer GmbH.

Veillez lire attentivement le Manuel d'utilisation et respecter les consignes de sécurité. Le respect du Manuel d'utilisation vous permettra de profiter pleinement des performances exceptionnelles de notre produit.

Si vous avez des questions sur le fonctionnement de la machine, adressez-vous directement à la société Kernlochbohrer GmbH. Nous sommes toujours à votre disposition pour répondre à vos questions.

### **1.2 Application du Manuel d'utilisation**

La machine est destinée à un usage professionnel et ne doit être utilisée que par des personnes instruites. Respectez strictement les instructions du Manuel d'utilisation.

Notre entreprise décline toute responsabilité en cas de non-respect du Manuel d'utilisation, ce qui pourrait entraîner des blessures ou des dommages à la machine.

Le Manuel d'utilisation est indispensable à l'utilisation de la machine. Le Manuel d'utilisation doit donc toujours être conservé à proximité de la machine et être accessible à tout moment au personnel prévu.

En complément du Manuel d'utilisation, les réglementations générales et locales relatives à la prévention des accidents et à la protection de l'environnement doivent être mises à disposition ; leur respect doit être contrôlé régulièrement.

### **1.3 Modifications**

La société Kernlochbohrer GmbH se réserve le droit de modifier le design et l'aspect de ses produits et de leurs manuels d'utilisation. Les futures modifications des manuels d'utilisation seront effectuées sans préavis.

## 1.4 Explication des symboles



Ce symbole attire l'attention sur les dangers dont vous devez tenir compte lors des travaux suivants afin d'éviter tout dommage pour vous-même, d'autres personnes ou des biens matériels.



Renvoi à un autre endroit du Manuel d'utilisation.



Condition préalable à toute action.



Acte à accomplir.



Comportement de la machine auquel on peut s'attendre comme résultat de l'action précédente.



Informations de fond ou indication de particularités.

## 1.5 Garantie

Conformément aux conditions générales de livraison de la Sté Kernlochbohrer GmbH, le délai de garantie pour les défauts matériels dans les relations commerciales avec les entreprises est de 12 mois (preuve par facture ou bon de livraison).

Les dommages dus à l'usure naturelle, à une surcharge ou à une utilisation non conforme restent exclus.

Les dommages résultant d'un défaut de matériel ou de fabrication seront réparés ou remplacés gratuitement. Les réclamations ne peuvent être acceptées que si l'appareil est renvoyé non démonté à la société Kernlochbohrer GmbH.

Les pièces d'usure sont exclues de la garantie.

## **1.6 Protection de l'environnement**

### **1.6.1 Élimination du produit**

Respectez les réglementations nationales en matière d'élimination écologique et de recyclage des machines et accessoires hors d'usage.

Pour les pays de l'UE uniquement :

Ne jetez pas la machine et ses accessoires avec les ordures ménagères ! Conformément à la directive européenne 2012/19/UE relative aux déchets d'équipements électriques et électroniques (DEEE) et à sa transposition en droit national, les outils électriques usagés doivent être collectés séparément et faire l'objet d'un recyclage respectueux de l'environnement.

### **1.6.2 Élimination de l'emballage**

Les emballages sont fabriqués à partir de matériaux recyclables. Ils doivent être éliminés selon les directives communales, conformément à leur marquage.

## 1.7 Service

Des indications précises et des questions ciblées permettent un dépannage rapide, facilitent la commande de pièces de rechange et évitent les erreurs de livraison.

Avant de vous adresser au service, veuillez d'abord collecter les données suivantes.

Pour toute question ou commande, veuillez indiquer la désignation du modèle :

Vous trouverez cette indication sur la plaque signalétique de la machine.

En cas de dysfonctionnement, d'autres informations sont nécessaires: type et ampleur du dysfonctionnement, circonstances concomitantes, cause présumée.

Pour les commandes de pièces de rechange, il est nécessaire de fournir: Le nombre de pièces et le numéro de position dans la vue éclatée de ce Manuel d'utilisation ou le numéro d'article (dans la mesure où il est connu).

- ① Vous pouvez volontiers nous envoyer des photos en cas de commande de pièces de rechange ou des vidéos en cas de panne.

Données de contact :

Kernlochbohrer GmbH  
52, rue Geigersbühlweg  
72663 Großbettlingen  
Allemagne

Téléphone : +49 (0)70 22 / 50 34 900

Courrier électronique : [info@kernlochbohrer.com](mailto:info@kernlochbohrer.com)

Internet : <http://www.kernlochbohrer.com>

## **2 Sécurité**

### **2.1 Généralités**

La machine a été construite selon l'état de la technique et dans le respect des lois, normes et règles de sécurité en vigueur. L'utilisation de la machine peut néanmoins présenter des risques pour l'utilisateur ou des tiers ainsi que des dommages à la machine et à d'autres biens matériels.

L'utilisation de la machine ne peut se faire qu'en parfait état et conformément à l'usage prévu, en étant conscient de la sécurité et des dangers.

En cas de dommages ou de dysfonctionnements de la machine, éteindre immédiatement la machine, la protéger contre toute remise en marche et la réparer ou faire réparer la machine.

## **2.2 Utilisation conforme à la destination**

La machine est conçue pour l'aspiration et la séparation de poussières sèches, nocives et non inflammables :

La machine répond aux exigences de la norme DIN EN 60335-2-69, annexe AA, pour la classe de poussière H avec un taux de pénétration maximal < 0,005 %.

La machine a été conçue pour le nettoyage des zones de construction ou des zones industrielles et pour être raccordée à des machines électriques telles que perceuses, ponceuses, etc.

Ne pas aspirer de poussières inflammables ou explosives (par exemple du magnésium, de l'aluminium, etc.) - risque d'explosion !

Ne pas aspirer d'étincelles ou de pièces chaudes (par exemple des copeaux de métal, des cendres, etc.) dont la température est supérieure à 60 °C - risque d'incendie et d'explosion !

Ne pas aspirer de substances agressives (par exemple acides, bases, solvants, etc.).

La machine est conçue pour être utilisée exclusivement à l'intérieur.

La machine n'est pas conçue pour aspirer des liquides.

L'utilisation de la machine doit se faire exclusivement dans les limites de ses caractéristiques techniques. Ces données, par exemple les données de puissance et les conditions ambiantes, figurent au chapitre "Caractéristiques techniques".

Toute autre utilisation ou toute utilisation dépassant ce cadre est considérée comme non conforme - risque d'accident ! Kernlochbohrer GmbH décline toute responsabilité pour les dommages qui en résulteraient. Seul l'utilisateur en assume le risque.

L'utilisation conforme comprend également l'observation du Manuel d'utilisation ainsi que le respect des intervalles de maintenance prescrits.

## **2.3 Règles de sécurité pour l'exploitant**

### **2.3.1 Mesures de sécurité organisationnelles**

Le Manuel d'utilisation doit être disponible en permanence pour le personnel d'utilisation et de maintenance. Elle doit donc toujours être disponible sur le lieu d'utilisation de la machine.

Les prescriptions relatives à la prévention des accidents et à la protection de l'environnement en vigueur sur le lieu d'utilisation de la machine doivent également être disponibles. L'utilisateur de la machine doit vérifier régulièrement leur respect.

L'utilisation de machines émettant du son peut être limitée dans le temps par des réglementations nationales ou locales.

La machine ne doit pas être utilisée dans des zones à risque d'explosion.

Toutes les consignes de sécurité et de danger apposées sur la machine doivent être lisibles et ne doivent pas être enlevées.

Les équipements de protection nécessaires à l'utilisation de la machine doivent être mis à disposition par l'exploitant. L'exploitant doit s'assurer que les équipements de protection sont utilisés de manière appropriée par le personnel.

Les produits d'exploitation et auxiliaires, tels que les lubrifiants ou les produits de nettoyage, doivent être choisis de manière à ce que les valeurs limites en vigueur sur le lieu d'utilisation pour les composants dangereux pour la santé soient respectées. Les prescriptions en vigueur sur le lieu d'utilisation concernant la protection de l'environnement et l'élimination des déchets doivent être respectées.

### **2.3.2 Modifications de la machine**

L'exploitant n'est pas autorisé à effectuer des modifications sur la machine sans l'autorisation écrite de la société Kernlochbohrer GmbH. Si l'exploitant effectue des modifications sans autorisation, la garantie est annulée. La Sté Kernlochbohrer GmbH n'est pas responsable des dommages causés par des modifications non autorisées.

### **2.3.3 Pièces de rechange**

Les pièces de rechange doivent correspondre aux caractéristiques définies par la Sté Kernlochbohrer GmbH. Ceci est toujours garanti pour les pièces de rechange livrées par Kernlochbohrer GmbH. La Sté Kernlochbohrer GmbH n'est pas responsable des dommages causés par l'utilisation de pièces de rechange non appropriées.

### **2.3.4 Personnel**

Toutes les personnes chargées de la mise en service, de l'utilisation et de la maintenance de la machine doivent avoir préalablement lu et compris le Manuel d'utilisation.

La machine ne peut être utilisée que par des personnes qui ont été suffisamment formées au préalable.

La maintenance de la machine ne peut être effectuée que par des personnes ayant suivi une formation spécialisée correspondant à cette activité.

Les mineurs ne sont pas autorisés à travailler avec la machine. Cette règle ne s'applique pas aux jeunes de plus de 16 ans qui sont formés sous surveillance.

## **2.4 Règles de sécurité pour le personnel**

### **2.4.1 Comportement conforme aux règles de sécurité**

Toutes les personnes chargées de la mise en service, de l'utilisation et de la maintenance de la machine doivent avoir préalablement lu et compris le Manuel d'utilisation.

La machine ne peut être utilisée que par des personnes qui ont été suffisamment formées au préalable.

La maintenance de la machine ne peut être effectuée que par des personnes ayant suivi une formation spécialisée correspondant à cette activité.

Les mineurs ne sont pas autorisés à travailler avec la machine. Cette règle ne s'applique pas aux jeunes de plus de 16 ans qui sont formés sous surveillance.

Il faut s'abstenir de tout mode de travail sur et avec la machine qui pourrait nuire à la sécurité.

Toutes les consignes de sécurité et de danger apposées sur la machine doivent être lisibles et ne doivent pas être enlevées.

## **2.4.2 Fonctionnement sûr**

L'utilisation de la machine requiert toute la concentration et les capacités du personnel. Les personnes fatiguées, déconcentrées ou sous l'influence de l'alcool, de drogues ou de médicaments ne doivent pas travailler sur ou avec la machine.

Les personnes qui ne sont pas directement nécessaires au fonctionnement de la machine doivent se tenir à une distance de sécurité suffisante de la machine.

Avant d'utiliser la machine, vérifier son bon état.

Si la machine est endommagée, elle ne doit pas être utilisée. Sécuriser la machine contre toute utilisation et la réparer ou faire réparer la machine.

Afin de ne pas compromettre le bon fonctionnement et la sécurité de la machine, les capots ou autres composants de la machine ne doivent pas être retirés.

Avant de démarrer ou de mettre en marche la machine, il faut s'assurer que les personnes ne sont pas mises en danger par la machine en marche.

Les éléments de commande ne doivent pas être actionnés de manière irréfléchie ou délibérée. Des dommages corporels ou mécaniques pourraient en résulter.

Lors de l'utilisation de la machine, le personnel doit veiller à une position sûre et à une posture ergonomique.

La machine ne doit pas être laissée sans surveillance pendant son utilisation.

Les ouvertures d'entrée et de sortie d'air ne doivent pas être obstruées pendant l'utilisation.

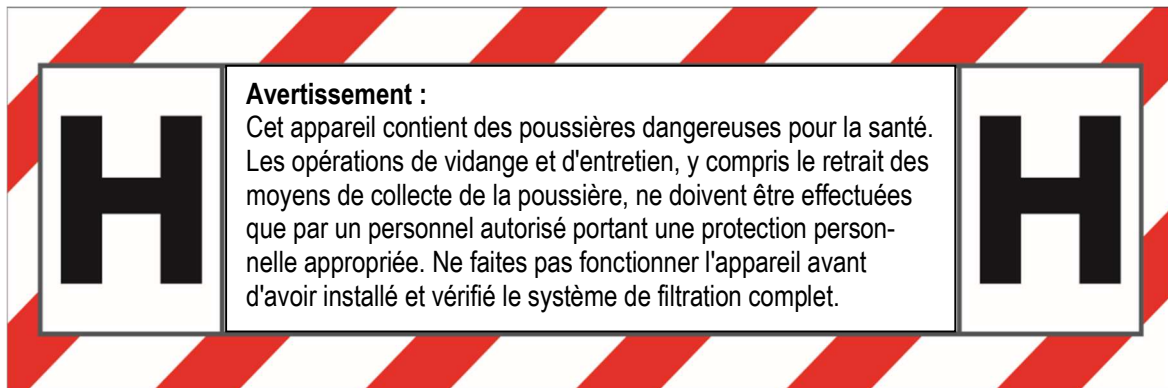
Ne jamais immerger la machine dans l'eau.

La machine doit être nettoyée régulièrement afin d'éviter que les salissures ne s'incrustent. Tous les éléments de commande et les poignées doivent être maintenus propres, secs et exempts de graisse.

Si la machine n'est pas utilisée, elle doit être rangée de manière à ne mettre personne en danger. Protéger la machine contre toute utilisation non autorisée.

### 2.4.3 Équipement de protection

Si les émissions sonores générées par l'utilisation de la machine dépassent les valeurs limites applicables à ce poste de travail, des protections auditives appropriées doivent être portées.



Lors de l'élimination des poussières, du remplacement des filtres et du nettoyage de la machine, il existe un risque de poussières nocives pour la santé ! C'est pourquoi le personnel doit porter un équipement de protection approprié lors de ces opérations:

- Lunettes de protection
- Gants de protection
- Masque respiratoire de classe de protection FFP3
- Vêtements à usage unique

Les personnes qui effectuent des opérations de maintenance sur la machine sont tenues de porter un équipement de protection supplémentaire approprié, nécessaire à cette activité.

## **2.5 Sécurité lors de la maintenance**

### **2.5.1 Généralités**

La maintenance de la machine ne peut être effectuée que par des personnes ayant suivi une formation spécialisée correspondant à cette activité.

Les activités de maintenance et les intervalles prescrits dans le Manuel d'utilisation doivent être respectés.

Pour effectuer des activités de maintenance, un équipement d'atelier adapté au type d'activité est nécessaire.

Avant de commencer les activités de maintenance, les mesures de sécurité suivantes doivent être prises :

- Positionner la machine de manière à ce que le point d'intervention soit facilement accessible.
- Mettre la machine dans l'état de fonctionnement correspondant.

Après l'achèvement des activités de maintenance :

- Assembler complètement la machine.
- Si des éléments de commande ou des dispositifs de sécurité ont été démontés, ils doivent être remontés et leur fonctionnement doit être vérifié.
- Resserrer les vissages desserrés. Remettre le frein-filet.

### **2.5.2 Nettoyage**

Pour nettoyer la machine, ne pas utiliser de substances corrosives, dangereuses pour la santé ou nocives pour l'environnement. Éliminer les produits de nettoyage dans le respect de l'environnement.

En aucun cas, il ne faut utiliser de nettoyeur haute pression, de jet d'eau ou d'air comprimé pour nettoyer la machine.

### 3 Données techniques

Modèle	<b>TS1000/PRO</b>	<b>TS2000/PRO</b>
Numéro d'article	6252	6452
Débit d'air maximal	200 m <sup>3</sup> /h	400 m <sup>3</sup> /h
Dépression maximale	220 mbar	
Raccord de tuyau d'aspiration	Ø 50 mm	Ø 70 mm
Tuyau d'aspiration	Ø38 x 5000 mm	Ø 50 x 7500 mm
Préfiltre EN 779-F8	99,5 % @ 1 µm	
Préfiltre Surface	1,7 m <sup>2</sup>	3 m <sup>2</sup>
Filtre HEPA EN 1822-H13	99,99 % @ 0,3 µm	
Filtre principal Surface	1,2 m <sup>2</sup>	2,4 m <sup>2</sup>
Séparation des poussières	Sachets en continu	
Largeur	420 mm	570 mm
Profondeur	680 mm	710 mm
Hauteur	1100 mm	1270 mm
Poids	30 kg	48 kg
Tension de raccordement	230 V ±5%	
Fréquence	50 Hz	
Puissance	1200 W	2400 W
Câble d'alimentation	H05VV-F 3*1,5   longueur 8 m	
Fiche d'alimentation	type F (CEE 7/4)	
Température ambiante	max. +40 °C	
Humidité relative de l'air	85 % max.	
Niveau de puissance acoustique L <sub>weq</sub>	75 dB(A)	80 dB(A)

## **4 Description de la machine**

### Structure

Les aspirateurs à sec TS1000/PRO et TS2000/PRO sont des collecteurs de poussière à deux étages.

La préfiltration est assurée par un filtre à poussières fines de classe F8 (selon EN779).

Le filtre principal utilisé sur le TS1000/PRO est un filtre pour matières en suspension de classe H13 (selon EN 1822) ; sur le TS2000/PRO, il y en a deux.

### Fonctionnement

L'air chargé de poussière est aspiré à grande vitesse à l'intérieur de la machine par le tuyau d'aspiration.

Là, l'air est ralenti par un cyclone et les grosses particules de poussière sont séparées par la force centrifuge et la gravité. Les grosses particules de poussière s'accumulent sur le préfiltre conique et, une fois la machine éteinte, tombent vers le bas et passent par le clapet de fond pour tomber dans le sac sans fin.

L'air et les particules de poussière plus fines passent à travers le système de filtration principal, grâce auquel l'air est filtré à un niveau de pureté élevé.

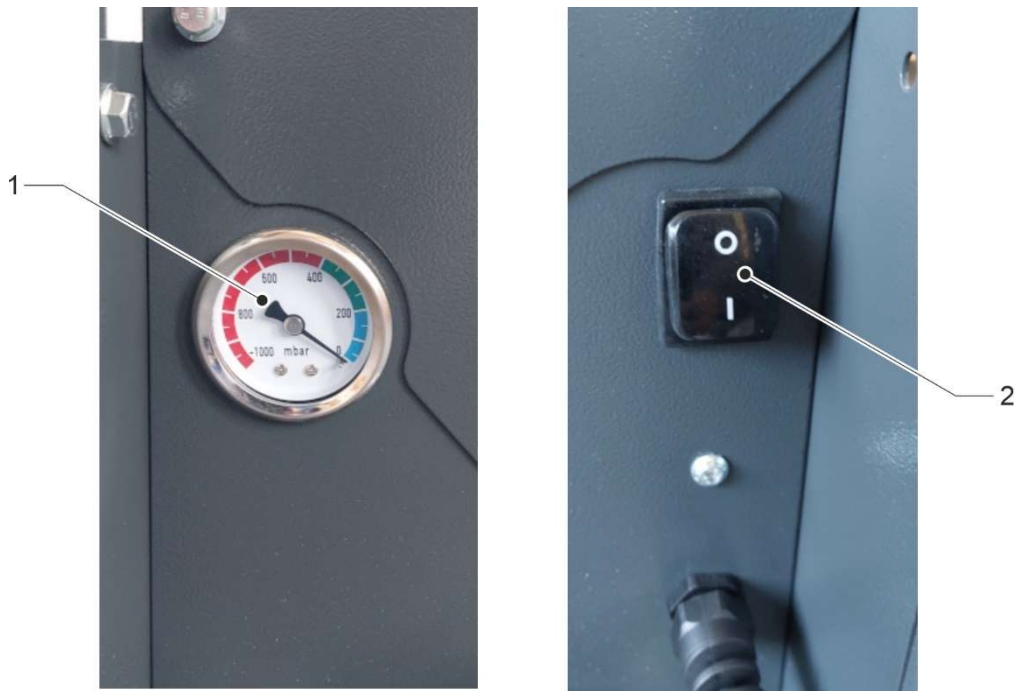
## 4.1 Composants de la machine et dispositifs de commande

### 4.1.1 TS1000/PRO



- 1 Couvercle du bac de récupération
- 2 Bac de récupération avec préfiltre
- 3 Raccord de tuyau d'aspiration
- 4 Sangle de fixation des sachets continus
- 5 Porte-sacs en continu
- 6 Sachets en continu
- 7 Interrupteur marche/arrêt
- 8 Roulette pivotante avec frein de stationnement (2 pièces)
- 9 Levier de nettoyage du filtre
- 10 Serrage rapide (2 pièces)
- 11 Couverture du filtre
- 12 Écrou (2 pièces) du couvercle du filtre
- 13 Moteur d'aspiration avec filtre principal
- 14 Récipient pour colliers de serrage
- 15 Dépressiomètre
- 16 Chariot avec poignée de poussée
- 17 Roue (2 pièces)

Sur le TS1000/PRO, le vacuomètre se trouve sur le côté gauche et l'interrupteur marche/arrêt sur le côté droit de la machine.



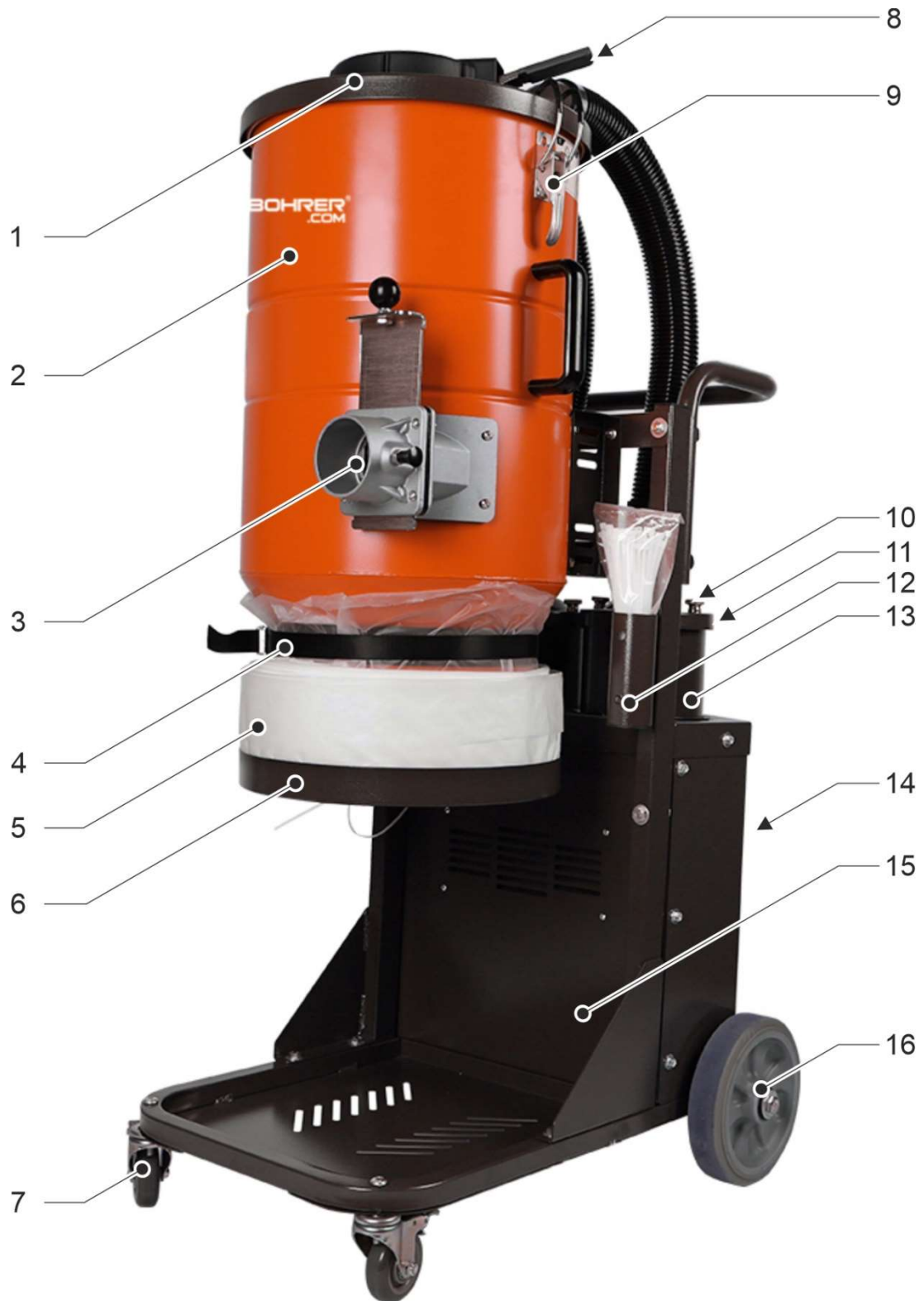
TS1000/PRO : l'image de gauche montre le côté gauche ; l'image de droite montre le côté droit

- 1 Dépressiomètre
- 2 Interrupteur marche/arrêt



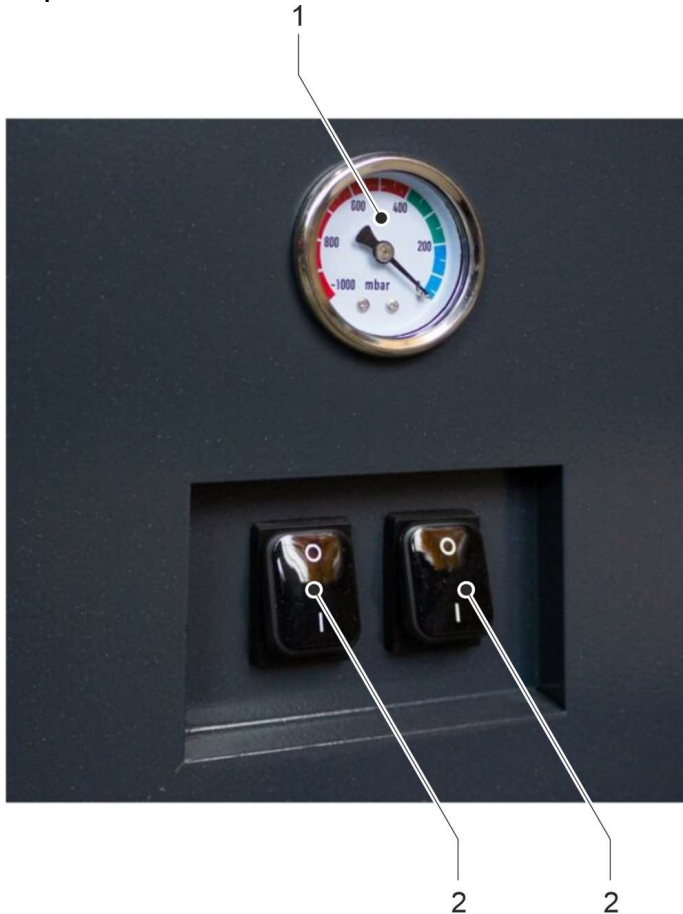
Pour les autres composants de la machine, voir le contenu de la livraison au chapitre 4.2.1 "TS1000/PRO".

4.1.2 TS2000/PRO



- 1 Couvercle du bac de récupération
- 2 Bac de récupération avec préfiltre
- 3 Raccord de tuyau d'aspiration
- 4 Sangle de fixation des sachets continus
- 5 Sachets en continu
- 6 Porte-sacs en continu
- 7 Roulette pivotante avec frein de stationnement (2 pièces)
- 8 Levier de nettoyage du filtre
- 9 Serrage rapide (2 pièces)
- 10 Écrou (2 pièces) du couvercle du filtre (2 pièces)
- 11 Couvercle de filtre (2 pièces)
- 12 Récipient pour colliers de serrage
- 13 Moteur d'aspiration avec filtre principal (2 pièces)
- 14 Interrupteur marche/arrêt (2 pièces) et vacuomètre
- 15 Chariot avec poignée de poussée
- 16 Roue (2 pièces)

Sur le TS2000/PRO, les deux interrupteurs marche/arrêt et le manomètre de dépression se trouvent à l'arrière de la machine.



TS2000/PRO : face arrière

- 1 Dépressiomètre
- 2 Interrupteur marche/arrêt

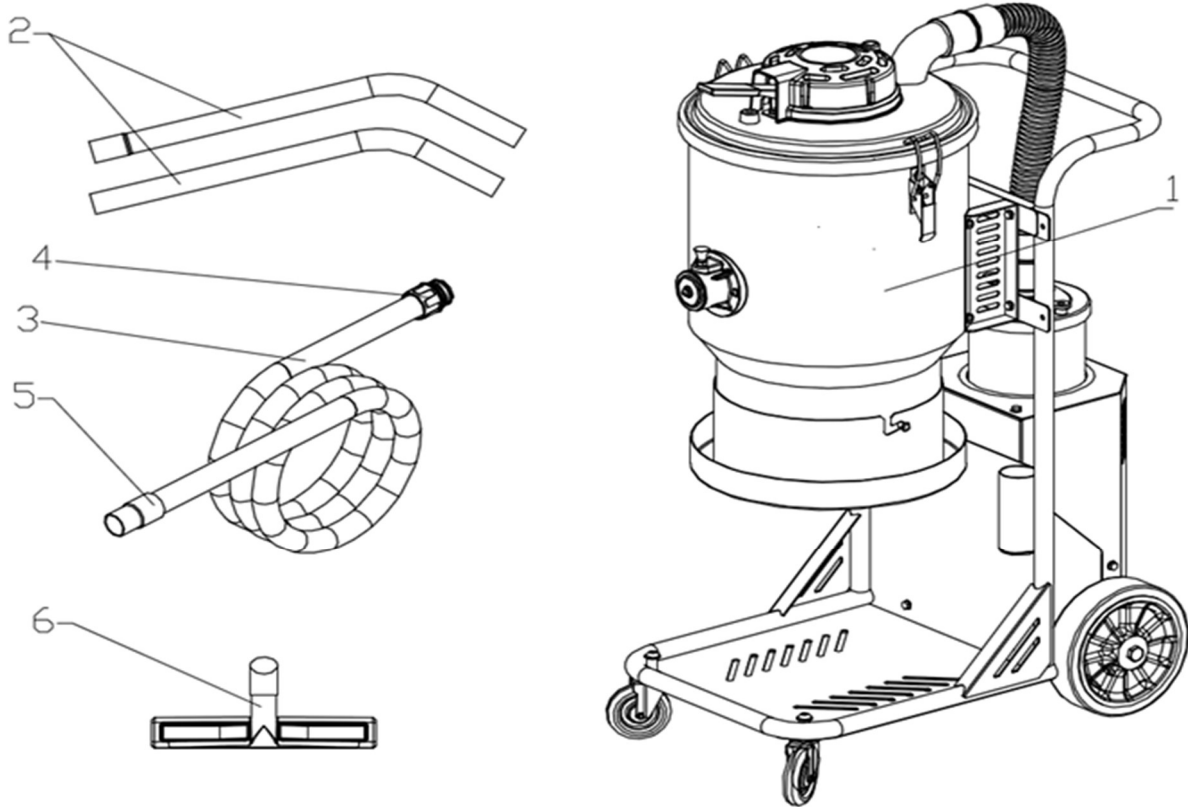


Pour les autres composants de la machine, voir le contenu de la livraison au chapitre 4.2.2 "TS2000/PRO".

## 4.2 Contenu de la livraison

### 4.2.1 TS1000/PRO

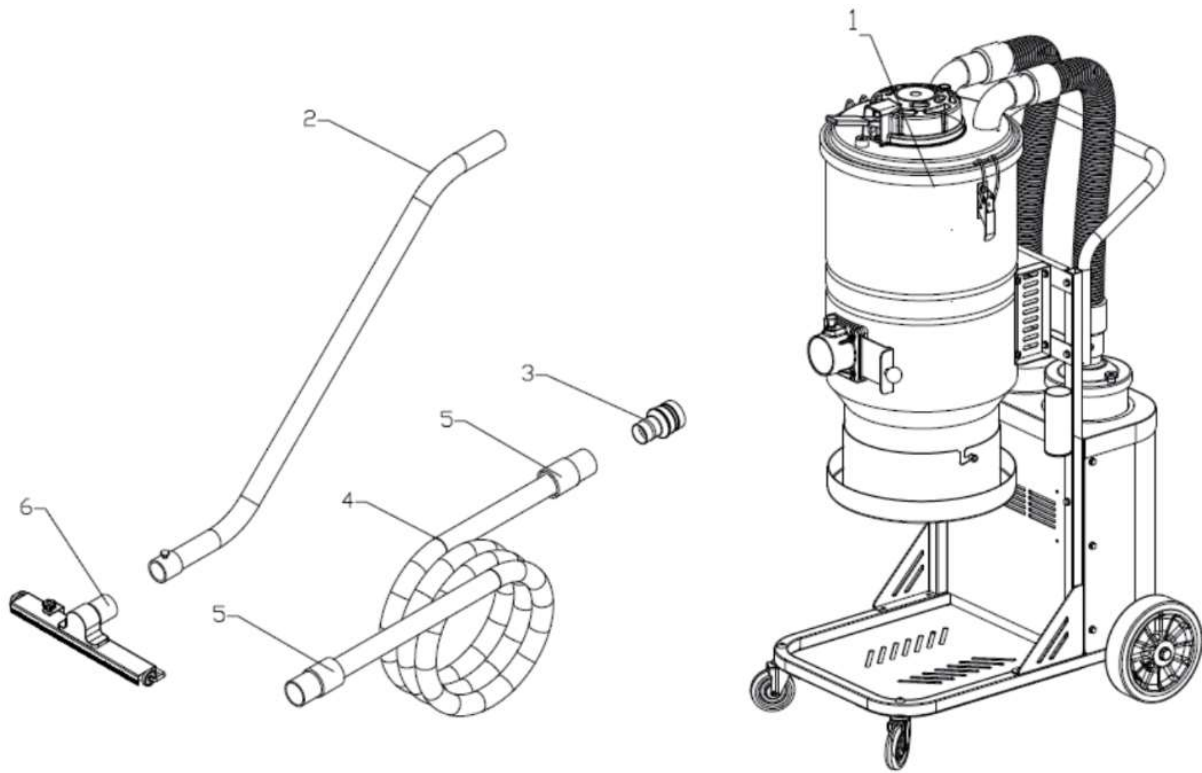
La livraison comprend les éléments suivants :



- 1 Aspirateur à poussière TS1000/PRO
- 2 Tube d'aspiration (Ø 38 mm | 2 pièces)
- 3 Tuyau d'aspiration (Ø 38 mm | longueur 5 m)
- 4 Manchon plein (Ø 38 mm)
- 5 Manchon de tuyau (Ø 38 mm)
- 6 Brosse de sol (Ø 38 mm)

#### 4.2.2 TS2000/PRO

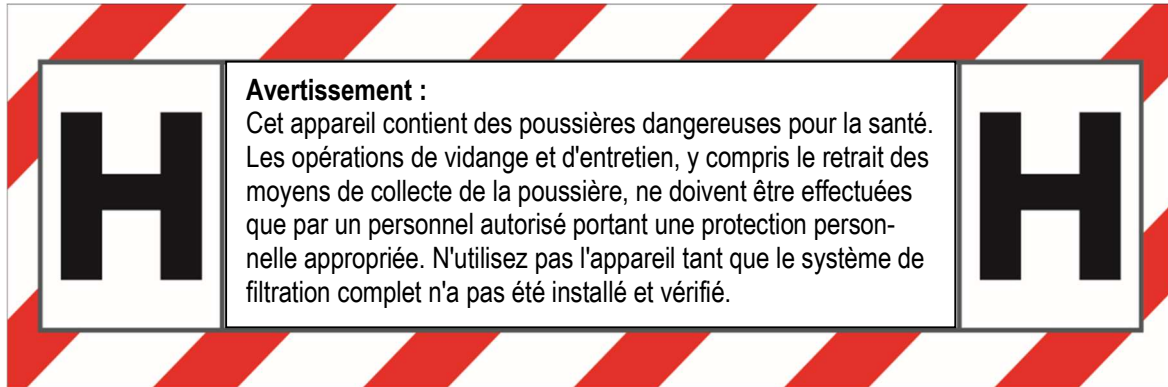
La livraison comprend les éléments suivants :



- 1 Aspirateur à poussière TS2000/PRO
- 2 Tube d'aspiration (Ø 50 mm)
- 3 Réducteur (Ø 70/50 mm)
- 4 Tuyau d'aspiration (Ø 50 mm | longueur 7,5 m)
- 5 Manchette de tuyau (Ø 50 mm | 2 pièces)
- 6 Brosse à sol (Ø 50 mm)

## 5 Utilisation de la machine

### 5.1 Précautions spécifiques



La machine ne doit être utilisée que dans un local ayant un volume suffisant ou une aération suffisante :

- Pour respecter les valeurs limites exigées, le débit d'air renvoyé par la machine  $Q_Z$  ne doit pas dépasser 50% du volume d'air frais  $V_F$  :  $Q_Z = 0,5 * V_F$
- Le volume d'air frais  $V_F$  se calcule comme le produit du volume de la pièce  $V_R$  et du taux de renouvellement d'air  $L_W$  :  $V_F = V_R * L_W$
- Sans mesures de ventilation particulières, le taux de renouvellement d'air est de  $L_W = 1 / h$ .
- Pour le TS1000/PRO, cela donnerait un volume minimal de 400 m<sup>3</sup>.
- Pour le TS2000/PRO, cela donnerait un volume minimal de 800 m<sup>3</sup>.
- Pour les petites pièces, des mesures de ventilation supplémentaires doivent être prises.

D'autres dispositions nationales et régionales en matière de santé et de sécurité au travail doivent être respectées.

La machine ne possède pas le type de protection correspondant et ne doit donc pas être utilisée dans des pièces humides (par ex. salles de bains ou buanderies).

Les personnes ou les animaux ne doivent pas être aspirés par la machine.

## 5.2 Déballer la machine et monter les accessoires

Lors du déballage de la machine, il faut vérifier que tous les accessoires sont présents.



Voir le chapitre 4.2 "Contenu de la livraison".



Si la livraison n'est pas complète, veuillez vous adresser à Kernlochbohrer GmbH.

Montage des accessoires :

- Fixer la brosse à sol sur le tube de l'aspirateur.
- Raccorder le tube de l'aspirateur au tuyau d'aspiration.
- Fixer le réducteur à l'extrémité libre sur le tuyau d'aspiration (uniquement pour TS2000/PRO).

Pour l'élimination de la poussière avec le système de sacs continus :

- Remplir le support de serre-câbles.

## **5.3 Travailler avec la machine**


### **5.3.1 Inspection optique de la machine**

Avant de travailler avec la machine, il faut procéder à une inspection visuelle de celle-ci :

- Vérifier l'état général et la propreté de la machine.
- Vérifier la présence de tous les capots et composants de la machine.
- Vérifier le serrage de toutes les vis.
- Les ouvertures d'entrée et de sortie d'air ne doivent pas être encrassées ou obstruées.
- Système de filtration entièrement installé et dont le fonctionnement a été vérifié

### 5.3.2 Réaliser le raccordement électrique

Respectez les points suivants :

- Respecter les valeurs de raccordement électrique de l'appareil.  
 Voir le chapitre 3 "Données techniques".
- Le câble et la fiche d'alimentation ne doivent pas être endommagés.
- Ne faire remplacer le câble d'alimentation ou la fiche secteur endommagés que par la société Kernlochbohrer GmbH ou par un électricien qualifié à cet effet.
- La machine est équipée d'une fiche secteur de type F (CEE 7/4). La machine ne doit être utilisée qu'avec une prise de courant à contact de protection (CEE 7/3) qui est mise à la terre de manière appropriée.
- Lors du raccordement de la machine au réseau électrique, un disjoncteur de protection à courant de défaut avec un courant de déclenchement maximal de 30 mA doit être installé en amont.
- La machine ne doit être branchée que sur une prise protégée par un disjoncteur ou un fusible de 16 A minimum.
- Ne jamais toucher la fiche d'alimentation avec les mains mouillées.
- La fiche d'alimentation et la prise de courant doivent être propres et exemptes de poussière.
- La tension électrique appliquée ne doit pas s'écarter de plus de 5% de la valeur nominale. Des tensions trop élevées peuvent entraîner des dommages irréparables sur la machine.
- Lors de l'utilisation de la machine avec des groupes électrogènes, il ne doit pas y avoir de pics de tension.
- En cas d'utilisation de câbles de rallonge, la section du câble doit être adaptée à la puissance absorbée par la machine.
- En cas d'utilisation d'un enrouleur de câble, le câble doit toujours être entièrement déroulé.
- Pour retirer le câble d'alimentation de la prise, saisir la fiche d'alimentation. Ne pas tirer sur le câble.
- Si la machine ne doit pas être utilisée pendant une période prolongée, éteindre la machine et retirer la fiche d'alimentation de la prise de courant.

### 5.3.3 Mettre la machine en marche

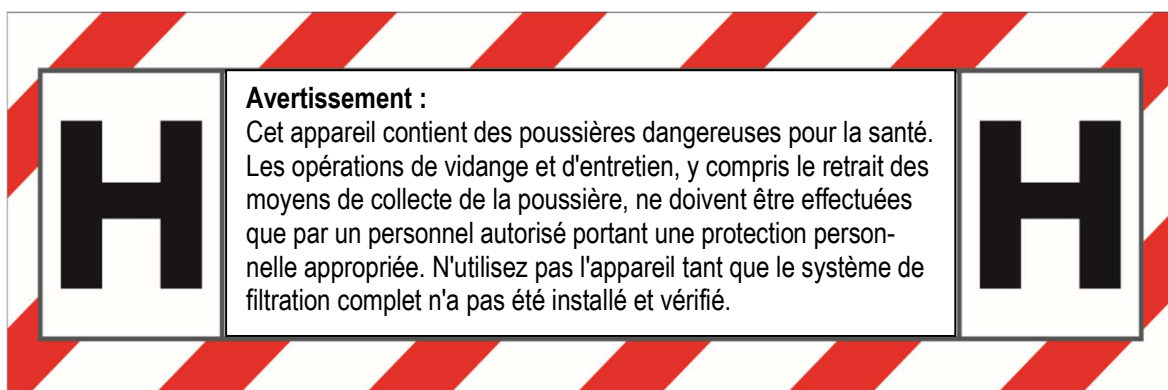
#### Procédure à suivre :

- ☑ Machine déballée et accessoires montés.
  - 📖 Voir le chapitre 5.2 "Déballer la machine et monter les accessoires".
- ☑ Inspection optique de la machine effectuée.
  - 📖 Voir le chapitre 5.3.1 "Inspection optique de la machine".
- ☑ Sacs continus attachés pour l'élimination de la poussière
  - 📖 Voir le chapitre 5.3.5 "Élimination de la poussière".
- ☑ Raccordement électrique effectué.
  - 📖 Voir le chapitre 5.3.2 "Réaliser le raccordement électrique".
- ☒ Actionner le frein de stationnement des deux roues pivotantes afin d'empêcher la machine de se déplacer.
- ☒ Fixer le tuyau d'aspiration sur le raccord du tuyau d'aspiration de la machine.
- ☒ Mettre le moteur de la machine en marche à l'aide de l'interrupteur marche/arrêt.
  - ① L'interrupteur marche/arrêt a deux positions :  
Position 0 : moteur arrêté  
Position 1 : moteur en marche
  - ① TS2000/PRO possède deux moteurs et deux interrupteurs marche/arrêt séparés. Les moteurs peuvent ainsi être utilisés séparément ou ensemble.
- ↪ Après la montée en puissance complète du ou des moteurs, la machine a atteint sa pleine puissance et le processus d'aspiration peut commencer.
- ① Lors de l'utilisation de la machine, le tuyau d'aspiration ne doit pas être plié, enroulé ou tordu !
- ☒ Pendant l'aspiration, vérifier en permanence l'encrassement du préfiltre sur le dépressiomètre.
  - Si la dépression est supérieure à 150 mbar, nettoyer le préfiltre.
  - 📖 Voir le chapitre 5.3.4 "Nettoyage du préfiltre".
- ☒ Pendant le processus d'aspiration, surveillez en permanence le niveau de remplissage du sac à barreaux. Pour ce faire, éteindre brièvement le ou les moteurs.
  - Si le sac à poussière est plein, remplacez-le.
  - 📖 Voir le chapitre 5.3.5 "Élimination de la poussière".

- ① La machine est équipée d'un disjoncteur thermique de sécurité afin d'éviter une surchauffe du moteur. Si la protection thermique se déclenche, la machine s'arrête automatiquement. Débranchez l'alimentation électrique et vérifiez si un sac à poussière plein, une obstruction du tuyau d'aspiration ou un colmatage du filtre en est la cause. Il peut s'écouler jusqu'à 45 minutes avant que l'interrupteur de protection thermique de sécurité ne se réinitialise.

### 5.3.4 Nettoyage du préfiltre

- ① Le nettoyage du préfiltre doit être effectué dans les situations suivantes :
- Pendant l'aspiration, le dépressiomètre indique plus de 150 mbars.
  - En cas de puissance d'aspiration insatisfaisante
  - Avant l'élimination de la poussière
  - À la fin des travaux



Lors du nettoyage et de l'entretien de la machine, des poussières nocives peuvent s'échapper !

Porter des lunettes de protection, des gants de protection, des vêtements de protection jetables et un masque respiratoire de la classe de protection FFP3 !

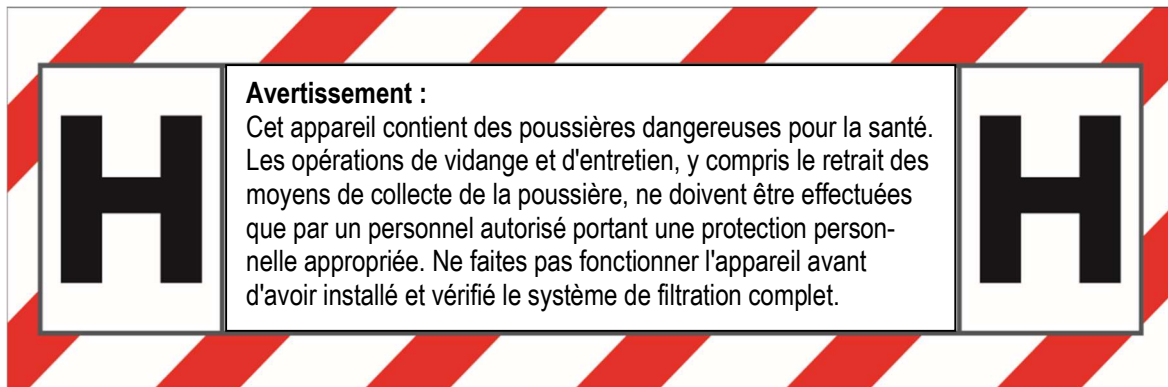
Procédure à suivre :

- ☒ Arrêter le moteur de la machine.
- ☒ Retirer le tuyau d'aspiration du raccord du tuyau d'aspiration.
- ☒ Nettoyer le tuyau d'aspiration encrassé ou l'emballer dans un sac en plastique hermétique pour un stockage temporaire.
- ☒ Fermer le raccord du tuyau d'aspiration avec un capuchon de protection (uniquement pour TS1000/PRO).
- ☒ Obturer le raccord du tuyau d'aspiration avec un obturateur coulissant (uniquement pour TS2000/PRO).
- ☒ Mettre le moteur de la machine en marche, le laisser monter en régime et attendre 3 secondes.
  - ↪ La machine crée le vide.
- ☒ Abaisser rapidement le levier de nettoyage du filtre cinq fois et attendre 3 secondes.
  - ↪ Le préfiltre est nettoyé par une impulsion d'air de retour.
  - ① Il est très important de laisser la machine recréer le vide entre chaque pression sur le levier de nettoyage du filtre.
- ☒ Arrêter le moteur de la machine.
- ☒ Après l'arrêt complet du moteur : ouvrir le raccord du tuyau d'aspiration.
- ☒ Fixer le tuyau d'aspiration au raccord du tuyau d'aspiration de la machine.
- ☒ Mettre en marche le moteur de la machine et poursuivre l'aspiration.
  
- ① Si la puissance d'aspiration reste insatisfaisante, le préfiltre doit être remplacé.
  - 📖 Voir le chapitre 6.3.3 "Remplacer le préfiltre".
  
- ① Si la puissance d'aspiration reste ensuite insatisfaisante, le filtre principal doit également être remplacé.
  - 📖 Voir le chapitre 6.3.4 "Remplacer le filtre principal".

### 5.3.5 Élimination de la poussière

- ① La machine est équipée d'un système de sacs sans fin pour l'élimination de la poussière.

Le système de sachets continus est un film tubulaire de 22 mètres de long qui peut être divisé en sachets individuels fermés par des colliers de serrage.




Lors du nettoyage et de l'entretien de la machine, des poussières nocives peuvent s'échapper !

Porter des lunettes de protection, des gants de protection, des vêtements de protection jetables et un masque respiratoire de la classe de protection FFP3 !

#### Les moyens auxiliaires :

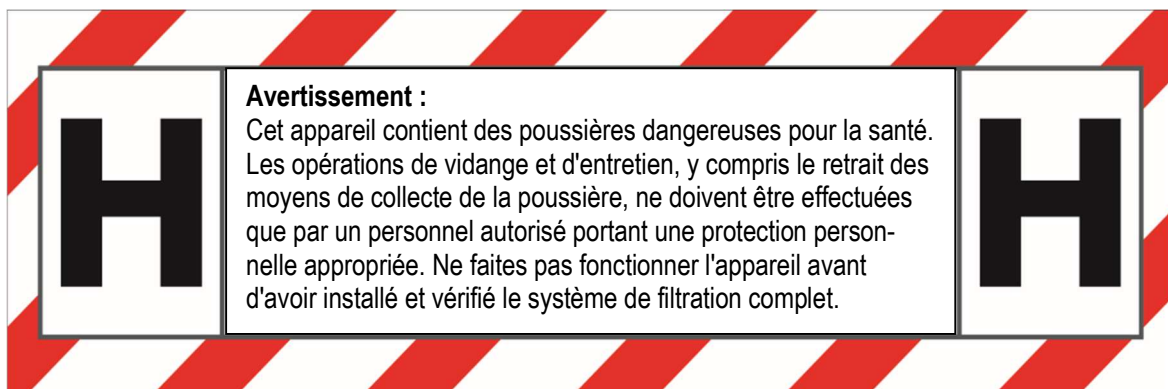
- 2 serre-câbles
- Ciseaux

#### Procédure à suivre :

- Effectuer un nettoyage du préfiltre.  
 Voir le chapitre 5.3.4 "Nettoyage du préfiltre".
- Éteindre le moteur de la machine à l'aide de l'interrupteur marche/arrêt.
- Retirer la fiche d'alimentation de la prise de courant.

- ☒ Actionner le frein de stationnement des deux roues pivotantes afin d'empêcher la machine de se mettre en mouvement.
- ☒ Rassembler les sachets continus juste en dessous du bac de récupération et les fermer avec un serre-câble.
- ☒ Fixer le deuxième serre-câbles juste en dessous du premier.
- ☒ Couper le sachet continu entre les deux attaches-câbles.
  - ↪ La poussière collectée est emballée dans un sac fermé à clé.
  - ⓘ Éliminer le sac à poussière de manière écologique, en fonction du matériau aspiré et en respectant les lois et directives en vigueur dans la région.
- ☒ Tirer le sac continu un peu vers le bas à partir du support de sac continu afin d'obtenir à nouveau un sac pour recueillir la poussière.

### Appliquer un nouveau sachet continu



Lors du nettoyage et de l'entretien de la machine, des poussières nocives peuvent s'échapper !

Porter des lunettes de protection, des gants de protection, des vêtements de protection jetables et un masque respiratoire de la classe de protection FFP3 !

### Pièce de rechange :

Sachet continu - Numéro d'article 6255

Les moyens auxiliaires :

Colliers de serrage


Procédure à suivre :

- ☒ Ouvrir la sangle de fixation du sachet continu.
- ☒ Retirer le reste du sachet continu du bac de récupération.
- ☒ Soulever le support de sachets sans fin et le retirer du collecteur en le tournant (fermeture à baïonnette).
- ☒ Placer un nouveau sachet en continu sur le support de sachets en continu.
- ☒ Positionner le support de sachets en continu avec un nouveau sachet en continu sous le collecteur.
- ☒ Tirer l'extrémité intérieure du sachet continu vers le haut et le positionner au-dessus de l'anneau en caoutchouc sur le bac de récupération.
- ☒ Fixer l'extrémité intérieure du sachet continu au bac collecteur à l'aide de la sangle de fixation. La sangle de fixation doit assurer l'étanchéité du sachet continu au niveau de l'anneau en caoutchouc.
- ☒ Fixer le support de sachets en continu avec un nouveau sachet en continu sur le collecteur.
- ☒ Tirer l'extrémité extérieure du sac continu un peu plus loin vers le bas du support de sac continu et le fermer avec un serre-câble afin d'obtenir à nouveau un sac fermé pour recueillir la poussière.

### 5.3.6 Éteindre la machine




Avant de retirer la machine et les accessoires utilisés de la zone contaminée, l'extérieur de la machine et les accessoires doivent être nettoyés.

 Voir le chapitre 6.3.2 "Nettoyer la machine".

Alternativement, la machine et ses accessoires peuvent être emballés dans des sacs en plastique étanches pour un transport ou un stockage temporaire.

Porter des lunettes de protection, des gants de protection, des vêtements de protection jetables et un masque respiratoire de la classe de protection FFP3 !


#### Procédure à suivre :

- ☒ Effectuer un nettoyage du préfiltre.  
 Voir le chapitre 5.3.4 "Nettoyage du préfiltre".
- ☒ Éteindre le moteur de la machine à l'aide de l'interrupteur marche/arrêt.
- ☒ Nettoyer le tuyau d'aspiration et les accessoires encrassés ou les emballer dans un sac en plastique hermétique.
- ☒ Fermer le raccord du tuyau d'aspiration avec un capuchon de protection (uniquement pour TS1000/PRO).
- ☒ Obturer le raccord du tuyau d'aspiration avec un obturateur coulissant (uniquement pour TS2000/PRO).
- ☒ Retirer la fiche d'alimentation de la prise de courant.
- ☒ Enrouler le câble d'alimentation et le lier.
- ☒ Nettoyer l'extérieur de la machine ou emballer la machine dans un sac en plastique hermétique.

## 5.4 Transport de la machine





Avant de retirer la machine et les accessoires utilisés de la zone contaminée, l'extérieur de la machine et les accessoires doivent être nettoyés.

 Voir le chapitre 6.3.2 "Nettoyer la machine".

Alternativement, la machine et ses accessoires peuvent être emballés dans des sacs en plastique étanches pour un transport ou un stockage temporaire.




Porter des lunettes de protection, des gants de protection, des vêtements de protection jetables et un masque respiratoire de la classe de protection FFP3 !

### Procédure à suivre :

- ☒ Éteindre la machine.  
 Voir le chapitre 5.3.6 "Éteindre la machine".
- ☒ Retirer le sac à poussière et le jeter.  
 Voir le chapitre 5.3.5 "Élimination de la poussière".
- ☒ Desserrer le frein de stationnement des deux roues pivotantes.
- ☒ Transporter la machine le plus verticalement possible. Pour ce faire, pousser la machine sur les roulettes.
- ☒ Pour transporter la machine sur des obstacles tels que des marches ou des escaliers : Soulever la machine par la poignée de poussée et le chariot.
- ☒ Après le transport :
  - Déposer la machine et la sécuriser contre tout risque de chute.
  - Actionner le frein de stationnement des deux roulettes pivotantes afin d'empêcher la machine de se déplacer.

## 5.5 Ranger la machine

Procédure à suivre :

- ☒ Éteindre la machine.  
 Voir le chapitre 5.3.6 "Éteindre la machine".
- ☒ Retirer le sac à poussière et le jeter.  
 Voir le chapitre 5.3.5 "Élimination de la poussière".
- ☒ Nettoyer la machine.  
 Voir le chapitre 6.3.2 "Nettoyer la machine".
- ☒ Conserver la machine dans un endroit sec et frais, à l'abri de l'humidité et des rayons directs du soleil.
- ☒ Déposer la machine et l'assurer contre tout risque de chute.
- ☒ Actionner le frein de stationnement des deux roulettes pivotantes afin d'empêcher la machine de se déplacer.
- ☒ Protéger la machine contre toute utilisation non autorisée.

## 6 Maintenance

### 6.1 Conseils pour une maintenance appropriée

Un entretien insuffisant ou inapproprié peut entraîner des dysfonctionnements et nuire à la sécurité de fonctionnement et à la durée de vie de la machine. Une inspection et un entretien réguliers sont donc indispensables. Nous recommandons de confier les travaux de maintenance uniquement à un personnel formé.

La garantie convenue par contrat ne libère pas l'utilisateur de la machine de l'obligation d'entretenir la machine selon les prescriptions du fabricant dès sa mise en service. La Sté Kernlochbohrer GmbH n'est pas responsable des dommages causés par un manque d'entretien.

### 6.2 Plan de maintenance et de contrôle

Les intervalles indiqués se réfèrent à des conditions d'utilisation normales. En cas de conditions plus difficiles (forte présence de poussière, etc.) et de durées de travail quotidiennes plus longues, les intervalles indiqués doivent être raccourcis en conséquence par l'utilisateur.

Utilisez le plan de maintenance et de contrôle uniquement comme guide ! Respectez impérativement les renvois au chapitre 6.3 ! Vous y trouverez une description détaillée de la manière d'effectuer les différents travaux correctement et en toute sécurité.

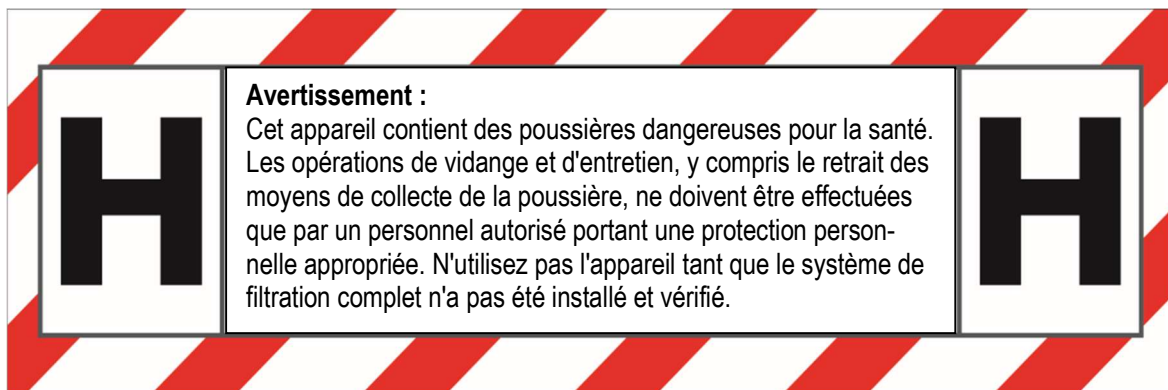
Intervalle	Catégorie	Composant	Activité	Chapitre
1 semaine	Temps réel	Machine	Nettoyer	6.3.2

## 6.3 Inspection et entretien

### 6.3.1 Consignes de sécurité



Le nettoyage et l'entretien de la machine ne doivent être effectués que par un personnel formé !



Lors du nettoyage et de l'entretien de la machine, des poussières nocives peuvent s'échapper !

Porter des lunettes de protection, des gants de protection, des vêtements de protection jetables et un masque respiratoire de la classe de protection FFP3 !



Des précautions appropriées doivent être prises avant le nettoyage ou l'entretien de la machine :

- La machine et ses accessoires doivent être considérés comme contaminés lorsqu'ils sont retirés de la zone dangereuse.
- Des mesures appropriées doivent être prises pour éviter la dispersion des poussières.
- Équipement de protection complet du personnel.
- Avant le démontage : nettoyer l'extérieur de la machine en passant l'aspirateur ou en l'essuyant.
- Ventilation forcée filtrée sur le lieu de travail.
- Nettoyage final du poste de travail.

### 6.3.2 Nettoyer la machine



Ne pas utiliser d'éponge tranchante ou d'objet métallique pour nettoyer la machine. Ceux-ci pourraient endommager la surface de la machine.

Pour nettoyer la machine, il ne faut pas utiliser de nettoyeur haute pression, de jet d'eau ou d'air comprimé. Le jet d'eau ou d'air tranchant pourrait endommager la machine.

Pour nettoyer la machine, il est interdit d'utiliser des substances corrosives, dangereuses pour la santé ou nocives pour l'environnement.



Consignes de sécurité dans le chapitre 6.3.1 respecter !




#### Intervalle :

1 semaine en temps réel

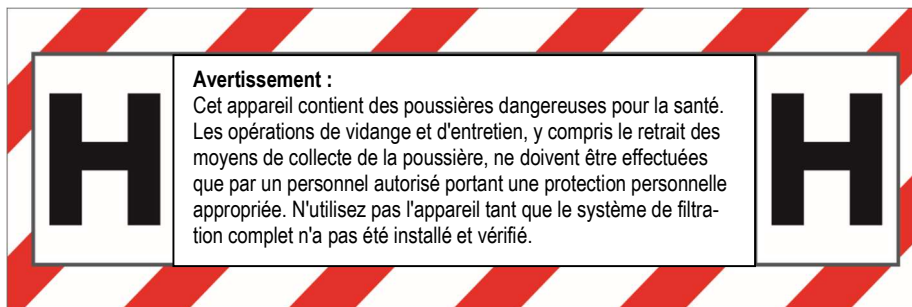
#### Les moyens auxiliaires :

- Dans un récipient en verre, verser un mélange d'eau et de détergent doux (par exemple du liquide vaisselle).
- Chiffon et pinceau

#### Procédure à suivre :

- Nettoyage du préfiltre effectué.  
 Voir le chapitre 5.3.4 "Nettoyage du préfiltre".
- Machine éteinte et fiche d'alimentation retirée de la prise.  
 Voir le chapitre 5.3.6 "Éteindre la machine".
- Sac à poussière retiré et éliminé.  
 Voir le chapitre 5.3.5 "Élimination de la poussière".
- Actionner le frein de stationnement des deux roulettes pivotantes.

- ☒ Nettoyer la machine de la poussière et de la saleté.
  - Pour ce faire, utiliser un chiffon humide trempé dans de l'eau mélangée à un détergent doux.
  - L'eau ne doit pas pénétrer à l'intérieur du boîtier par les ouvertures d'aération.
- ☒ Nettoyer les ouvertures d'entrée et de sortie d'air avec un pinceau et un chiffon humide.
- ☒ Nettoyer tous les accessoires, comme le tuyau d'aspiration, la brosse de sol, etc.
- ☒ Laisser la machine et les accessoires sécher complètement.
- ☒ Vérifier que la fiche et le câble d'alimentation ne sont pas endommagés. Faire remplacer les pièces endommagées par un électricien spécialisé.
- ☒ Vérifier la présence et la lisibilité de l'étiquette d'avertissement :



Si l'étiquette d'avertissement est manquante ou illisible :  
Remplacer le panneau d'avertissement.

- ☒ Vérifier le serrage de toutes les vis sur la machine. Si nécessaire, resserrer les vis.

### 6.3.3 Remplacer le préfiltre

- ① Avant de le remplacer, le préfiltre peut aussi être nettoyé mécaniquement dans un premier temps.

Lors du nettoyage, le préfiltre ne doit toutefois pas être endommagé mécaniquement, par exemple par une brosse ou l'utilisation d'air comprimé !



Consignes de sécurité dans le chapitre 6.3.1 respecter !

#### Pièce de rechange :



Pour TS1000/PRO : Filtre conique - Numéro d'article 6253

Pour TS2000/PRO : Filtre conique - Numéro d'article 6453

#### Les moyens auxiliaires :

Colliers de serrage pour fermer le sachet en plastique.

#### Procédure à suivre :

- Nettoyage du préfiltre effectué.  
 Voir le chapitre 5.3.4 "Nettoyage du préfiltre".
- Machine éteinte et fiche d'alimentation retirée de la prise.  
 Voir le chapitre 5.3.6 "Éteindre la machine".
- Actionner le frein de stationnement des deux roulettes pivotantes.
- Ouvrir les deux attaches rapides du couvercle.
- Retirer le couvercle du bac de récupération.
- Ouvrir le sac en plastique du nouveau préfiltre sur le bord afin de pouvoir l'utiliser pour l'élimination de l'ancien préfiltre.
- Retirer le nouveau préfiltre du sac en plastique et le tenir à disposition.

- ☒ Retirer l'ancien préfiltre du bac de récupération et le placer dans le sac en plastique vide. Fermer hermétiquement le sac en plastique avec un collier de serrage.
  - ① Éliminer le préfiltre de manière écologique en fonction du matériau aspiré et en respectant les lois et directives en vigueur dans la région.
- ☒ Insérer le nouveau préfiltre dans le bac de récupération.
- ☒ Mettre en place le couvercle du bac de récupération et le fixer à l'aide d'attaches rapides.

### 6.3.4 Remplacer le filtre principal

- ① Lorsque le filtre principal est remplacé, le préfiltre doit également être remplacé. Dans le cas contraire, le filtre principal risque de s'encrasser plus rapidement.  
Le filtre principal ne peut pas être nettoyé.
- ① Lorsque vous remplacez le filtre principal, veillez à ne pas toucher l'intérieur du nouveau filtre principal. Tout dommage à l'intérieur du nouveau filtre principal entraînera sa destruction.
- ① L'aspirateur à poussière TS1000/PRO dispose d'un filtre principal.  
L'aspirateur à poussière TS2000/PRO dispose de deux filtres principaux. Ceux-ci doivent toujours être remplacés ensemble.



Consignes de sécurité dans le chapitre 6.3.1 respecter !

#### Pièce de rechange :

Pour TS1000/PRO : 1 pièce - filtre principal H13 - Numéro d'article 6254

Pour TS2000/PRO : 2 pièces - Filtre principal H13 - Numéro d'article 6254

#### Les moyens auxiliaires :

Collier de serrage ou ruban adhésif pour fermer le sachet en plastique.

Procédure à suivre :

- ☑ Nettoyage du préfiltre effectué.  
📖 Voir le chapitre 5.3.4 "Nettoyage du préfiltre".
- ☑ Machine éteinte et fiche d'alimentation retirée de la prise.  
📖 Voir le chapitre 5.3.6 "Éteindre la machine".
- ☑ Remplacement du préfiltre.  
📖 Voir le chapitre 6.3.3 "Remplacer le préfiltre".
- ☑ Actionner le frein de stationnement des deux roulettes pivotantes.

Effectuer cette opération pour chaque filtre principal :

- ☑ Retirer les deux écrous du couvercle du filtre.
- ☑ Retirer le couvercle du filtre.
- ☑ Ouvrir le sac en plastique du nouveau filtre principal sur le bord afin de pouvoir l'utiliser pour jeter l'ancien filtre principal.
- ☑ Ne saisir le filtre principal neuf que par l'extérieur, le sortir du sac en plastique et le tenir à disposition.
- ☑ Retirer l'ancien filtre principal du boîtier du filtre principal et le placer dans le sac en plastique vide. Fermer hermétiquement le sac en plastique avec un serre-câble.
  - ① Éliminer le filtre principal dans le respect de l'environnement, en fonction du matériau aspiré et en tenant compte des lois et directives en vigueur dans la région.
- ☑ Saisir le nouveau filtre principal uniquement par l'extérieur et le placer dans le boîtier du filtre principal.
- ☑ Mettre en place le couvercle du filtre et le fixer avec des écrous.

## 7 Dépannage

Si un problème survient pendant l'utilisation de la machine, essayez d'abord de le résoudre vous-même à l'aide des informations suivantes.

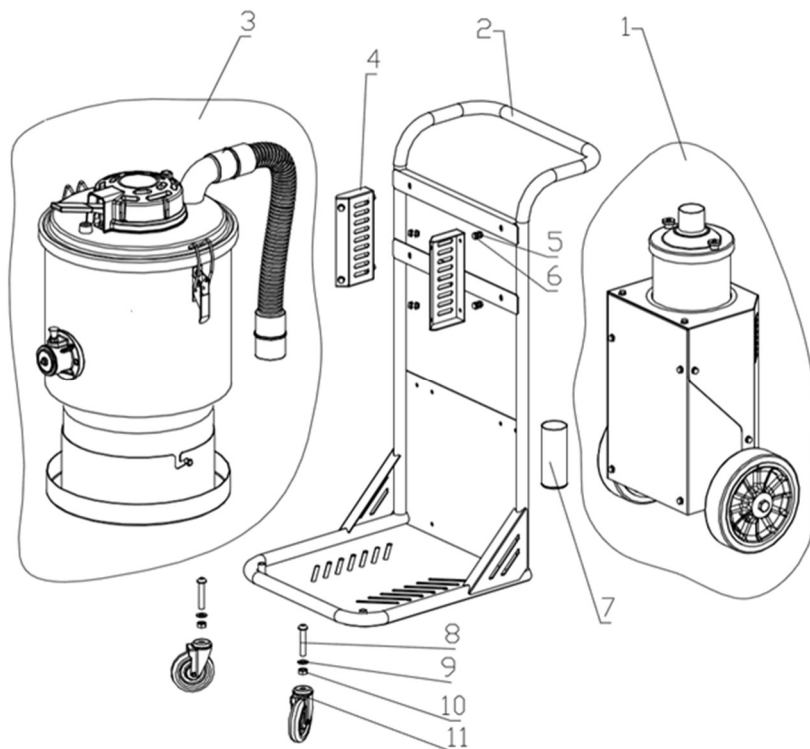
Si vous ne pouvez pas remédier vous-même à la panne, veuillez vous adresser à Kernlochbohrer GmbH.

Dérangement	Cause possible	Dépannage	Chapitre
Le moteur ne démarre pas	Pas d'alimentation électrique	Brancher la fiche d'alimentation	5.3.2
	Cordon d'alimentation défectueux	Faire remplacer le câble d'alimentation par un électricien qualifié	
	Interrupteur marche/arrêt défectueux	Faire remplacer l'interrupteur marche/arrêt par un électricien qualifié	
Le moteur s'arrête immédiatement après le démarrage	Court-circuit sur le câble d'alimentation ou la machine	Faire contrôler le câble d'alimentation et la machine par un électricien qualifié	
Le moteur tourne, mais pas d'aspiration	Tuyau d'aspiration non raccordé	Raccorder le tuyau d'aspiration	5.3.3
	Tuyau d'aspiration bouché ou bloqué	Nettoyer le tuyau d'aspiration	6.3.2
	Pas de sac à poussière inséré	Insérer le sac à poussière	5.3.5

<b>Dérangement</b>	<b>Cause possible</b>	<b>Dépannage</b>	<b>Chapitre</b>
Le moteur tourne, mais la puissance d'aspiration est mauvaise	Tuyau d'aspiration endommagé	Remplacer le tuyau d'aspiration	
	Filtre encrassé	Remplacer le filtre	6.3.3 + 6.3.4
	Couvercle du bac de récupération ou couvercle du filtre principal desserré	Fixer le couvercle ou le couvercle du filtre	
Bruits anormaux		Veillez vous adresser à Kernlochbohrer GmbH	

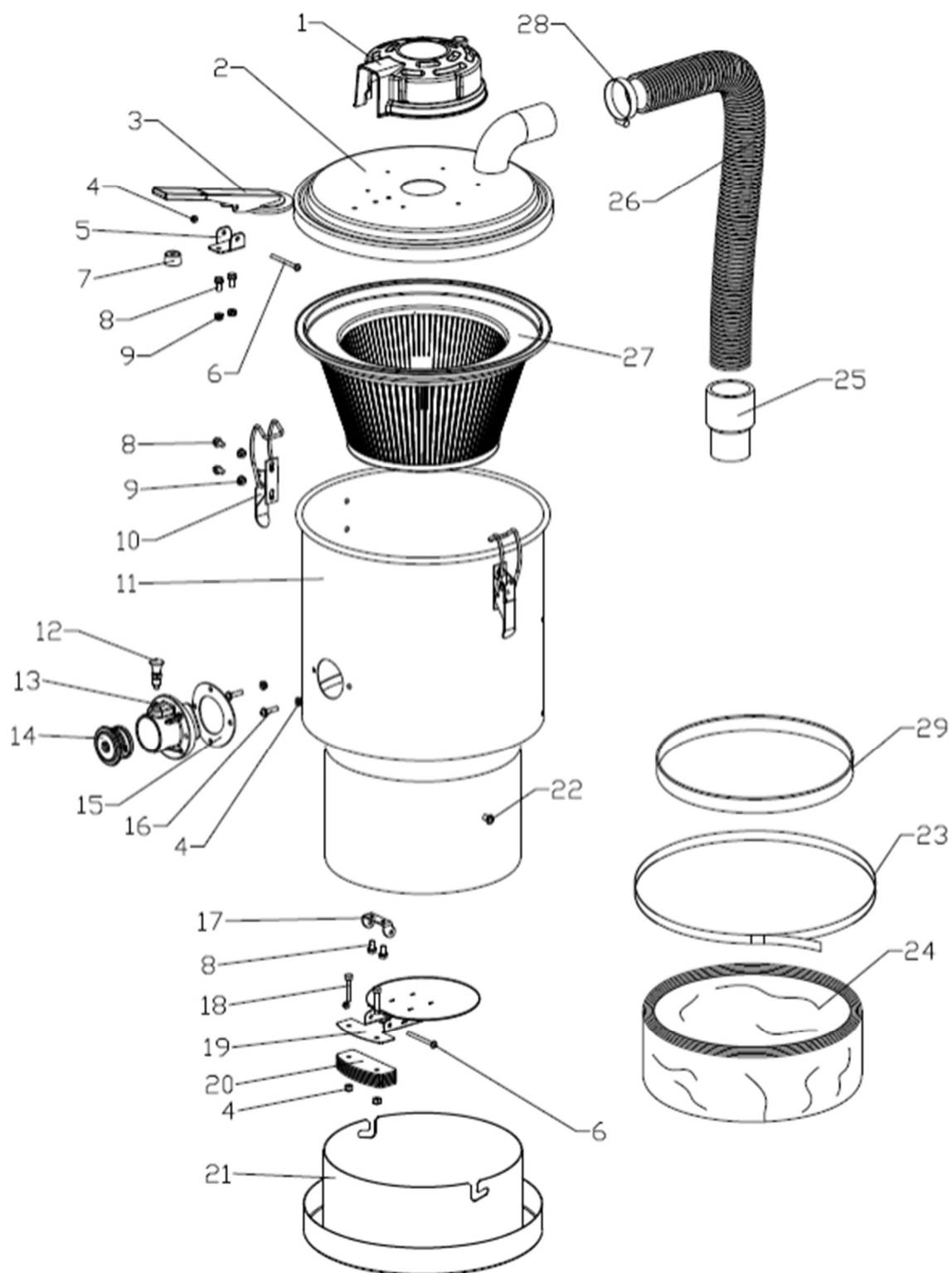
## 8 Pièces de rechange

### 8.1 TS1000/PRO

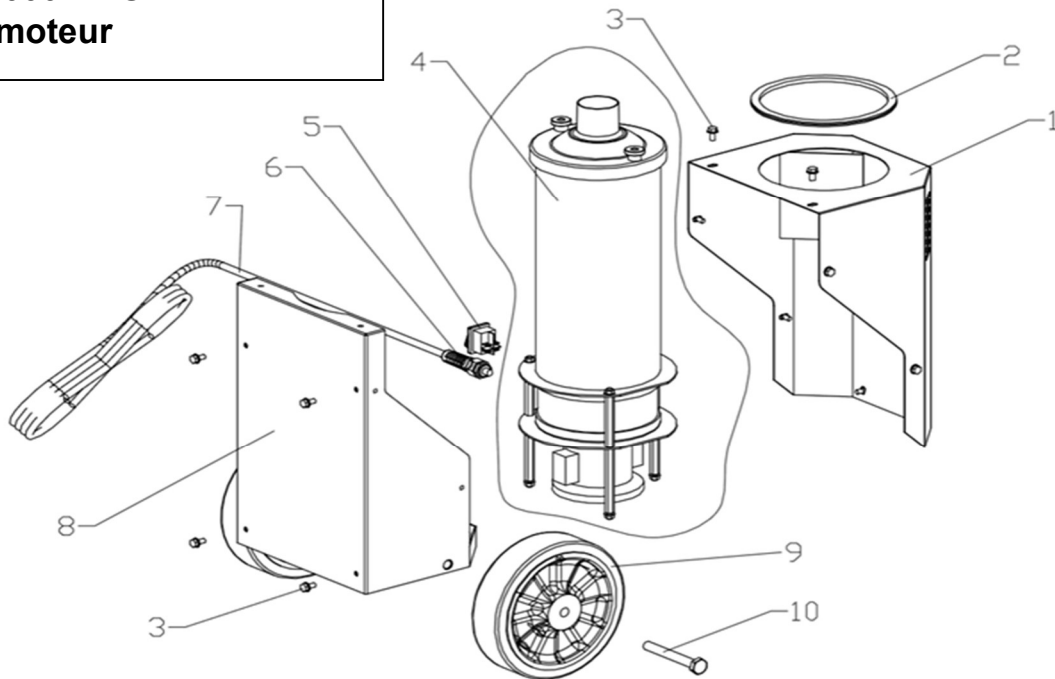


No.	Désignation	Nombre	Taille
1	Kit moteur	1	
2	TS1000/PRO Chariot complet	1	
3	TS1000/PRO Bac de récupération	1	
4	Plaque de connexion	2	
5	Vis	4	M6*12
6	Mère	4	M6
7	Boîte de rangement pour colliers de serrage	1	
8	Vis	2	M10*60
9	Rondelle	2	M10
10	Écrou de blocage	2	M10
11	Roue avant	2	3"

**TS1000/PRO : bac de récupération**

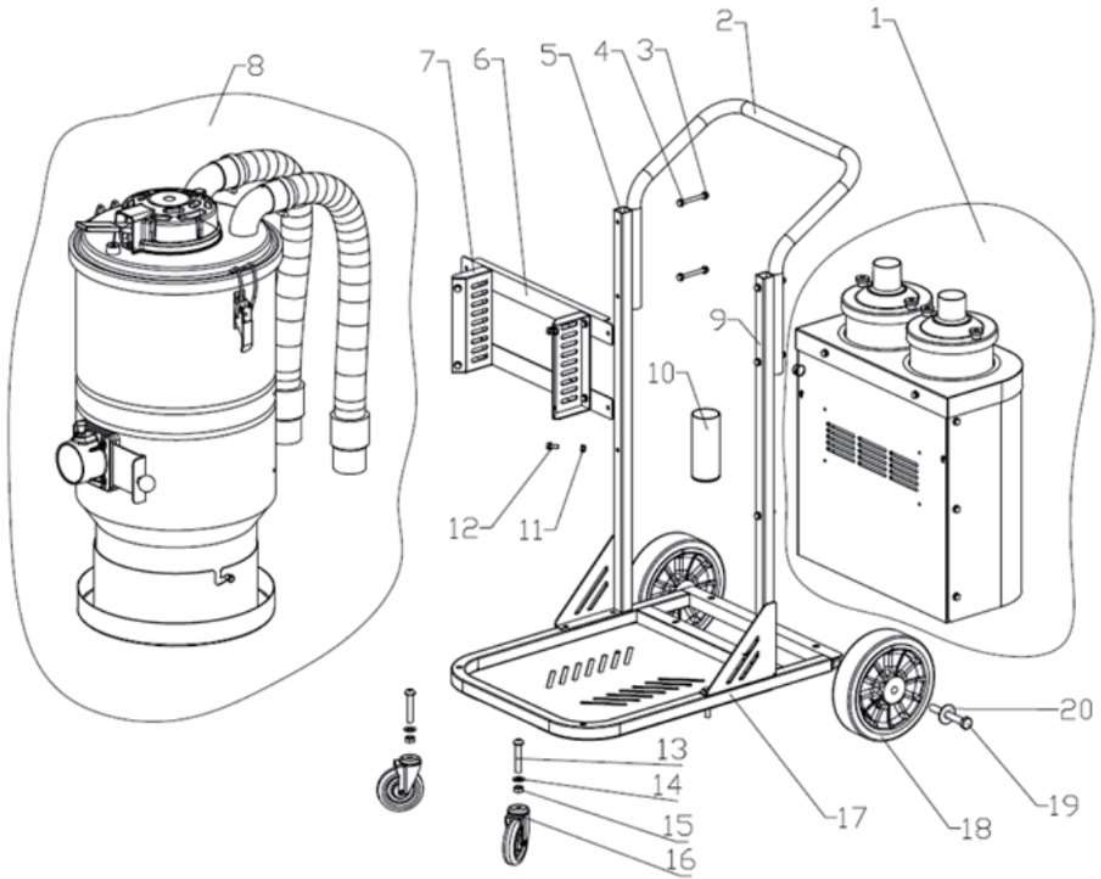


No.	Désignation	Nombre	Taille
1	Couverture en plastique	1	
2	Couvercle TS1000/PRO	1	
3	Levier (pour le nettoyage du filtre à impulsion de jet)	1	
4	Mère	5	M6
5	Support de levier	1	
6	Vis	2	M6*60
7	Amortisseur	1	
8	Vis	6	M6*12
9	Mère	8	M6
10	Dispositif de serrage rapide	2	
11	TS1000/PRO Récipient	1	
12	Index Plunger	1	
13	D50 Entrée	1	
14	Jeu complet de joints d'admission	1	
15	Bague d'étanchéité pour entrée D50	1	
16	Vis	2	M6*20
17	Support	1	
18	Vis	2	M6*35
19	Kit de montage des volets	1	
20	Poids de compensation	6	
21	Porte-sacs sans fin	1	
22	Mère	2	M8*15
23	Anneau de serrage	1	
24	Sacs filtrants sans fin	1	
25	D50 Manchon de tuyau antistatique	2	
26	Tuyau antistatique D50 EVA	1	D50*520mm
27	TS1000/PRO Filtre principal	1	
28	Collier de serrage	1	40-63mm
29	Anneau en caoutchouc	1	

**TS1000/PRO :  
Kit moteur**


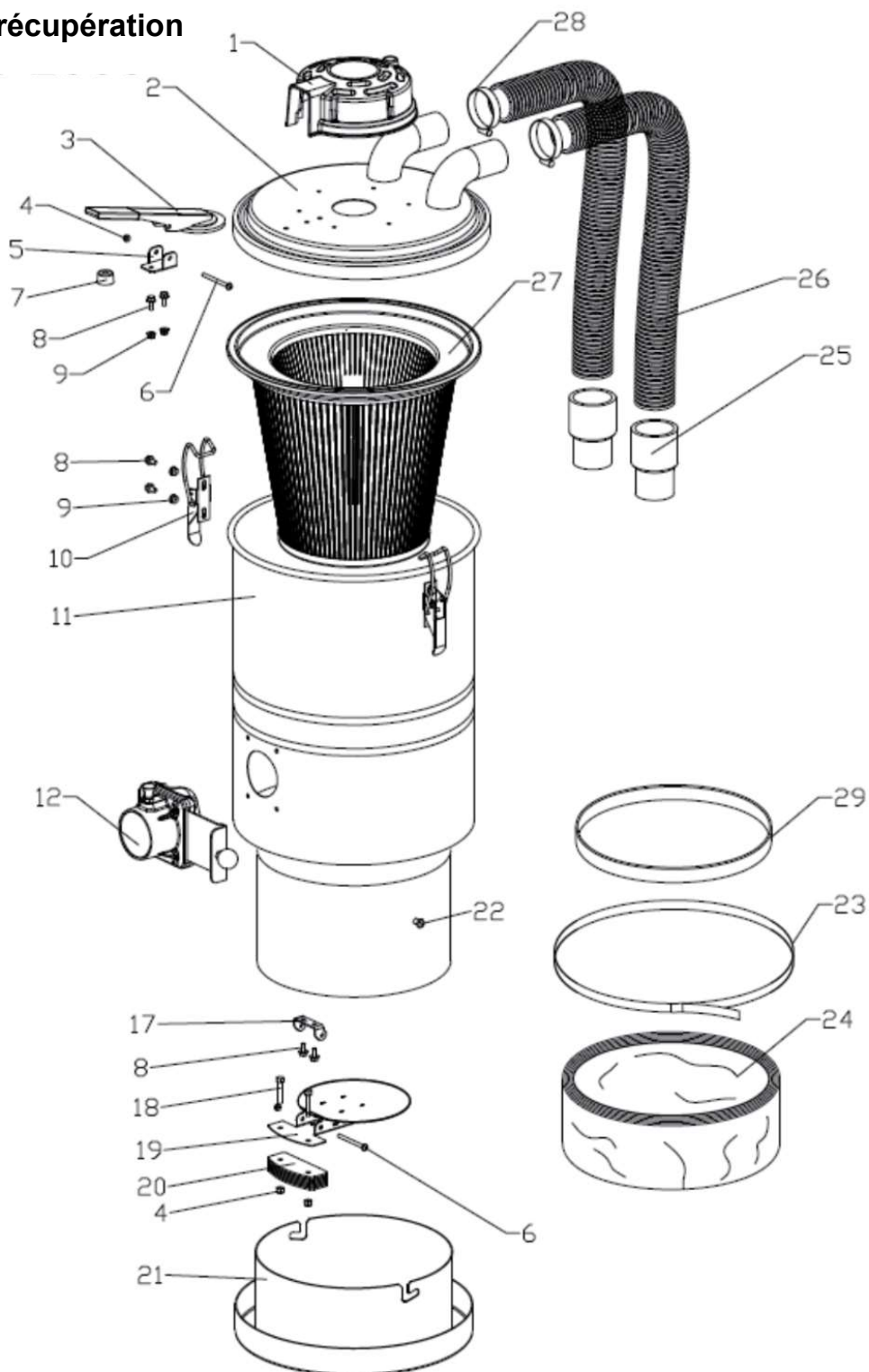
No.	Description	No- mbre	Taille
1	TS1000/PRO Carénage moteur	1	
2	Anneau en caoutchouc	1	
3	Mère	12	M6*12
4	Kit moteur	1	
5	Interrupteur	1	
6	Fiche	1	PG11
7	Câble avec fiche d'alimentation	1	3*1.5 / 8 mètres de longueur / fiche électrique RVV-10A
8	Carénage du moteur TS1000/PRO	1	
9	Roue	1	8"
10	Vis	2	M12*100

8.2 TS2000/PRO

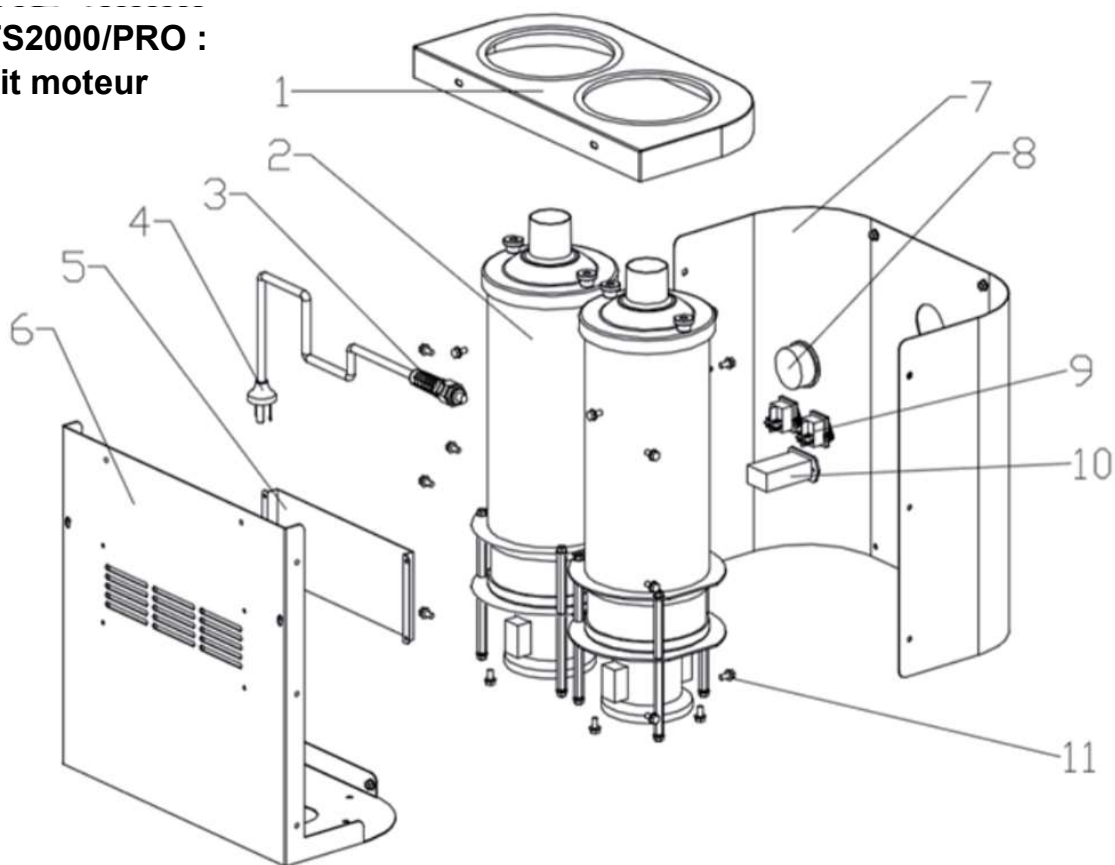


No.	Désignation	Nombre	Taille
1	Kit moteur TS2000/PRO	1	
2	TS2000/PRO Chariot complet	1	
3	Mère	4	
4	Vis	4	M6*60
5	TS2000/PRO Colonne droite	1	
6	Support pour plaque de connexion	2	
7	Plaque de connexion	2	
8	TS2000/PRO Bac de récupération	1	
9	TS2000/PRO colonne gauche	1	
10	Boîte de rangement pour colliers de serrage	1	
11	Mère	8	M6
12	Vis	4	M6*12
13	Vis	2	M10*60
14	Rondelle	2	M10
15	Mère	2	M10
16	Roue avant	2	3"
17	TS2000/PRO Plaque de sol	1	
18	Roue arrière	2	8"
19	Vis	2	M12*100
20	Rondelle	2	M12*30*2.5

**TS2000/PRO :**  
**Bac de récupération**



No.	Désignation	Nombre	Taille
1	Couverture en plastique	1	
2	Couvercle TS2000/PRO	1	
3	Levier (pour le nettoyage du filtre à impulsion de jet)	1	
4	Mère	5	M6
5	Support de levier	1	
6	Vis	2	M6*60
7	Amortisseur	1	
8	Vis	6	M6*12
9	Mère	8	M6
10	Dispositif de serrage rapide	2	
11	TS2000/PRO Récipient	1	
12	D70 Entrée	1	
13	Support	1	
14	Jeu complet de joints d'admission	1	
15	Vis à tête hexagonale	1	M6*60
21	Porte-sacs sans fin	1	
22	Mère	2	M8*15
23	Collier de serrage	1	
24	Sacs filtrants sans fin	1	
25	D50 Manchon de tuyau antistatique	6	
26	Tuyau antistatique D50 EVA	2	D50*520mm
27	TS2000/PRO Filtre principal	1	M8*15
28	Collier de serrage	2	40-63mm
29	Anneau en caoutchouc	1	

**TS2000/PRO :  
kit moteur**


No.	Description	No- mbre	Taille
1	TS2000/PRO Carénage moteur	1	
2	Kit moteur	2	
3	Raccordement	1	PG11
4	Câble avec fiche d'alimentation	1	3*1.5 / 8 mètres de longueur connecteur RVV-10A
5	Baffle	1	
6	TS2000/PRO Carénage moteur avant	1	
7	TS2000/PRO Carénage moteur arrière	1	
8	Vacuomètre	1	
9	Interrupteur	2	
10	Compteur horaire	1	
11	Vis	20	M6*12

## 9 Déclaration de conformité UE

Le producteur/commerçant

Kernlochbohrer GmbH  
Geigersbühlweg 52  
72663 Großbettlingen  
Allemagne

déclare par la présente que le produit suivant

Nom du produit :	<b>Aspirateur à poussière</b>		
Type	<b>TS1000 / PRO</b>	<b>TS2000 / PRO</b>	<b>NTS-38/HEPA</b>

est conforme à toutes les dispositions pertinentes de la législation appliquée (ci-après) - y compris ses modifications en vigueur à la date de la déclaration. Le fabricant est seul responsable de l'établissement de cette déclaration de conformité. Cette déclaration ne concerne que la machine dans l'état dans lequel elle a été mise sur le marché ; les éléments ajoutés et/ou les interventions effectuées ultérieurement par l'utilisateur final ne sont pas pris en compte.

Les dispositions législatives suivantes ont été appliquées :

Directive sur les machines 2006/42/EC

Directive CEM 2014/30/EC

Les normes harmonisées suivantes ont été appliquées :

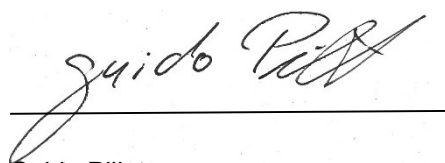
EN ISO 12100	Sécurité des machines - Principes généraux de conception - Appréciation et réduction des risques (ISO 12100:2010)
EN 60335-1:2012/A15:2021	Sécurité des appareils électrodomestiques et analogues - Partie 1 : Prescriptions générales
EN 60355-2-69:2016	Appareils électrodomestiques et analogues - Sécurité - Partie 2-69 : Règles particulières pour les aspirateurs de poussière et à eau à usage collectif
EN IEC 61000-6-2:2019	Compatibilité électromagnétique (CEM) - Partie 6-2 : Normes génériques - Immunité pour les environnements industriels
EN IEC 61000-6-4:2019	Compatibilité électromagnétique (CEM) - Partie 6-4 : Normes génériques - Émission pour les environnements industriels

Nom et adresse de la personne autorisée à constituer le dossier technique :

Kernlochbohrer GmbH | Geigersbühlweg 52 | 72663 Großbettlingen | Allemagne

Großbettlingen 2025-03-30

Kernlochbohrer GmbH



Guido Pillat  
Directeur général / Chief Executive Officer