



KERNLOCHBOHRER[®]
PROFESSIONAL POWER TOOLS



Gebruiksaanwijzing

Vloerverwarmingsfreesmachine T-REX

BA-03-000001-01-NL

Toepassingsgebied

Deze gebruiksaanwijzing geldt alleen voor de op het voorblad gekenmerkte machine.

Controleer het machinemodel aan de hand van het typeplaatje van de machine.

Oorspronkelijke gebruiksaanwijzing / vertaling van de oorspronkelijke gebruiksaanwijzing

De Duitse kopie van deze Gebruiksaanwijzing is de oorspronkelijke gebruiksaanwijzing in overeenstemming met de EU-machinerichtlijn.

Exemplaren in andere talen zijn vertalingen van de oorspronkelijke gebruiksaanwijzing.

Kernlochbohrer GmbH

Geigersbühlweg 52

72663 Großbettlingen

Duitsland

Telefoon: +49 (0)70 22 / 50 34 900

E-mail: info@kernlochbohrer.com

Internet: <http://www.kernlochbohrer.com>

© Kernlochbohrer GmbH

Deze documentatie is auteursrechtelijk beschermd.

Alle rechten op deze documentatie, in het bijzonder het recht op reproductie, verspreiding en vertaling, zijn voorbehouden aan Kernlochbohrer GmbH, zelfs in het geval van aanvragen voor industriële eigendomsrechten. Geen enkel deel van deze documentatie mag worden gereproduceerd in welke vorm dan ook, elektronisch of mechanisch, of worden verwerkt, gekopieerd of gedistribueerd met behulp van elektronische systemen zonder de uitdrukkelijke schriftelijke toestemming van Kernlochbohrer GmbH.

Fouten en technische wijzigingen voorbehouden.

Kernlochbohrer GmbH is niet aansprakelijk voor eventuele fouten in deze documentatie. Aansprakelijkheid voor directe of indirecte schade in verband met de levering of het gebruik van deze documentatie is uitgesloten voor zover wettelijk toegestaan. Bovendien kan Kernlochbohrer GmbH niet aansprakelijk worden gesteld voor schade als gevolg van inbreuk op octrooirechten en andere rechten van derden.

De werking van de machine is beperkt tot de functies beschreven in de bijbehorende technische documentatie.

Inhoudsopgave

1	Informatie en ondersteuning.....	6
1.1	Dank aan de koper	6
1.2	Gebruik van de Gebruiksaanwijzing.....	6
1.3	Wijzigingen	6
1.4	Verklaring van symbolen	7
1.5	Garantie.....	7
1.6	Bescherming van het milieu	8
1.6.1	Verwijdering van het product	8
1.6.2	Verwijdering van de verpakking.....	8
1.7	Service	9
2	Veiligheid	10
2.1	Algemene informatie	10
2.2	Beoogd gebruik	10
2.3	Veiligheidsvoorschriften voor de gebruiker	11
2.3.1	Organisatorische veiligheidsmaatregelen.....	11
2.3.2	Wijzigingen aan de machine.....	11
2.3.3	Onderdelen	12
2.3.4	Personeel.....	12
2.4	Veiligheidsvoorschriften voor personeel.....	13
2.4.1	Veilig gedrag	13
2.4.2	Veilig werken.....	14
2.4.3	Beschermende uitrusting	15
2.5	Veiligheid tijdens onderhoud	16
2.5.1	Algemene informatie.....	16
2.5.2	Reinigen.....	16
3	Technische gegevens.....	17
4	Beschrijving van de machine.....	18
4.1	Machine onderdelen.....	18
4.2	Bedieningselementen.....	20
4.3	Uitleg van machineonderdelen en bedieningselementen	21

4.3.1	Aansluitstekker	21
4.3.2	Noodstopknop.....	21
4.3.3	Schakelaar voor spindelmotor	21
4.3.4	Weergave freesdiepte.....	22
4.3.5	De freesdiepte instellen	22
4.3.6	Laseraanwijzer.....	22
4.4	Verdere interfaces	23
4.4.1	Aansluiting voor stofafzuiging.....	24
4.4.2	Aansluiting voor watertoevoer	24
4.5	Leveringsomvang	25
5	Gebruik van de machine	26
5.1	Specifieke voorzorgsmaatregelen	26
5.2	Machine vervoeren.....	27
5.2.1	Transport op vaste wielen.....	27
5.2.2	Transport met ingeklapt bovenste deel van de bedieningsarm ...	27
5.2.3	De afzonderlijke onderdelen transporteren	28
5.3	Werken met de machine	30
5.3.1	Visuele controle van de machine.....	30
5.3.2	De freesschijf monteren.....	30
5.3.3	Elektrische aansluiting.....	33
5.3.4	Gebruik van de machine.....	34
5.3.5	Machine uitschakelen	37
5.3.6	De machine opbergen	38
6	Onderhoud.....	39
6.1	Aanwijzingen voor goed onderhoud	39
6.2	Onderhouds- en inspectieschema	39
6.3	Inspectie en onderhoud.....	40
6.3.1	De machine reinigen en controleren.....	40
7	Problemen oplossen.....	41
8	Onderdelen.....	42
9	EU-conformiteitsverklaring	44

1 Informatie en ondersteuning

1.1 Dank aan de koper

Hartelijk dank voor de aankoop van een machine van Kernlochbohrer GmbH.

Lees de bedieningshandleiding zorgvuldig door en neem de veiligheidsvoorschriften in acht. Door de Gebruiksaanwijzing op te volgen, kunt u de uitstekende prestaties van ons product ten volle benutten.

Als u vragen heeft over de werking van de machine, neem dan rechtstreeks contact op met Kernlochbohrer GmbH. Wij zijn altijd beschikbaar om uw vragen te beantwoorden.

1.2 Gebruik van de Gebruiksaanwijzing

De machine is bedoeld voor professioneel gebruik en mag alleen worden bediend door geschoold personeel. Volg de instructies in de Gebruiksaanwijzing strikt op.

Als de Gebruiksaanwijzing niet wordt opgevolgd, wat kan leiden tot letsel of schade aan de machine, wijst ons bedrijf alle verantwoordelijkheid af.

De Gebruiksaanwijzing is essentieel voor het gebruik van de machine. De Gebruiksaanwijzing moet daarom altijd in de buurt van de machine worden bewaard en moet te allen tijde toegankelijk zijn voor het daarvoor bestemde personeel.

Naast de Gebruiksaanwijzing moeten de algemeen geldende en plaatselijke voorschriften ter voorkoming van ongevallen en ter bescherming van het milieu worden verstrekt; de naleving van deze voorschriften moet regelmatig worden gecontroleerd.

1.3 Wijzigingen

Kernlochbohrer GmbH behoudt zich het recht voor om het ontwerp en uiterlijk van de producten en de Gebruiksaanwijzing te wijzigen. Toekomstige wijzigingen in de Gebruiksaanwijzing zullen zonder voorafgaande kennisgeving worden doorgevoerd.

1.4 Verklaring van symbolen



Dit symbool maakt u attent op gevaren die u in acht moet nemen bij het uitvoeren van de volgende werkzaamheden om schade aan uzelf, andere personen of eigendommen te voorkomen.



Kruisverwijzing naar een ander hoofdstuk in de Gebruiksaanwijzing.



Voorwaarde voor een handeling.



Uit te voeren handeling.



Gedrag van de machine dat te verwachten is als gevolg van de voorgaande handeling.



Achtergrondinformatie of verwijzing naar speciale functies.

1.5 Garantie

In overeenstemming met de algemene leveringsvoorwaarden van Kernlochbohrer GmbH geldt bij zakelijke transacties met bedrijven een garantietermijn van 12 maanden voor materiële gebreken (bewijs door factuur of afleverbon).

Schade veroorzaakt door natuurlijke slijtage, overbelasting of onjuiste behandeling is uitgesloten.

Schade veroorzaakt door materiaal- of fabricagefouten wordt kosteloos verholpen door reparatie of vervanging. Klachten kunnen alleen worden erkend als het apparaat ongemonteerd naar Kernlochbohrer GmbH wordt gestuurd.

Slijtageonderdelen zijn uitgesloten van de garantie.

1.6 Bescherming van het milieu

1.6.1 Verwijdering van het product

Volg de nationale voorschriften voor milieuvriendelijke verwijdering en recycling van afgedankte machines en accessoires.

Alleen voor EU-landen:

Gooi de machine niet weg met het huishoudelijk afval! In overeenstemming met de Europese Richtlijn 2012/19/EU betreffende afgedankte elektrische en elektronische apparatuur en de omzetting daarvan in nationale wetgeving, moet gebruikt elektrisch gereedschap apart worden ingezameld en op milieuvriendelijke wijze worden gerecycled.

1.6.2 Verwijdering van de verpakking

De verpakking is gemaakt van recyclebare materialen. De verpakking moet volgens de plaatselijke voorschriften worden afgevoerd en dienovereenkomstig worden geëtiketteerd.

1.7 Service

Dankzij nauwkeurige informatie en specifieke vragen kunnen storingen snel worden verholpen, kunnen reserveonderdelen gemakkelijker worden besteld en verkeerde leveringen worden voorkomen.

Verzamel de volgende informatie voordat u contact opneemt met de serviceafdeling.

Bij alle vragen en bestellingen moet de modelaanduiding worden vermeld. Deze informatie is te vinden op het typeplaatje van de machine.

Bij storingen is verdere informatie nodig: soort en omvang van de storing, begeleidende omstandigheden, vermoedelijke oorzaak.

Bij het bestellen van reserveonderdelen is het volgende vereist: aantal en artikelnummer in de explosietekening in deze Gebruiksaanwijzing.

- ① U kunt ons foto's sturen bij het bestellen van reserveonderdelen of video's bij storingen.

Contactgegevens:

Kernlochbohrer GmbH

Geigersbühlweg 52

72663 Großbettlingen

Duitsland

Telefoon: +49 (0)70 22 / 50 34 900

E-mail: info@kernlochbohrer.com

Internet: <http://www.kernlochbohrer.com>

2 Veiligheid

2.1 Algemene informatie

De machine is gebouwd volgens de laatste stand van de techniek en in overeenstemming met de geldende wetten, normen en veiligheidsvoorschriften. Het gebruik van de machine kan echter leiden tot gevaren voor de gebruiker of derden en tot schade aan de machine en andere eigendommen.

De machine mag alleen worden gebruikt als deze perfect functioneert en in overeenstemming is met het beoogde gebruik, met inachtneming van veiligheid en gevaren.

Schakel het apparaat bij beschadiging of storing onmiddellijk uit, beveilig het tegen opnieuw inschakelen en repareer het of laat het repareren.

2.2 Beoogd gebruik

De machine is uitsluitend bedoeld voor het frezen van groeven in vloeroppervlakken. Deze groeven kunnen dan bijvoorbeeld gebruikt worden voor het leggen van vloerverwarmingsbuizen.

Het frezen van groeven in vloeroppervlakken kan droog of nat worden uitgevoerd:

- Als de droge methode wordt gebruikt, moet het ontstane freesstof worden verwijderd met een geschikte industriële stofzuiger.
- Voor het frezen van groeven met de natte methode kan een watertoevoer op de machine worden aangesloten.

De machine mag alleen worden gebruikt binnen de grenzen van de technische gegevens. Deze informatie, bijvoorbeeld prestatiegegevens en omgevingsomstandigheden, vindt u in het hoofdstuk "Technische gegevens".

Elk ander of verdergaand gebruik geldt als oneigenlijk gebruik - kans op ongelukken! Kernlochbohrer GmbH is niet aansprakelijk voor schade die hieruit voortvloeit. Het risico wordt uitsluitend gedragen door de gebruiker.

Tot het gebruik volgens de voorschriften behoort ook het in acht nemen van de Gebruiksaanwijzing en het naleven van de voorgeschreven onderhoudsintervallen.

2.3 Veiligheidsvoorschriften voor de gebruiker

2.3.1 Organisatorische veiligheidsmaatregelen

De Gebruiksaanwijzing moet altijd beschikbaar zijn voor bedienings- en onderhoudspersoneel. Daarom moet deze altijd op de plaats van gebruik van de machine worden bewaard.

De voorschriften ter voorkoming van ongevallen en ter bescherming van het milieu die gelden op de plaats waar de machine wordt gebruikt, moeten ook beschikbaar zijn. De bediener van de machine moet regelmatig controleren of deze voorschriften worden nageleefd.

Het gebruik van machines met geluidsemisatie kan in de tijd beperkt zijn door nationale of lokale voorschriften.

De machine mag niet worden gebruikt in een explosiegevaarlijke omgeving of in de buurt van ontvlambare vloeistoffen of gassen of brandbaar stof.

Alle veiligheids- en gevaarsaanduidingen op de machine moeten leesbaar zijn en mogen niet verwijderd worden.

De veiligheidsuitrusting die nodig is voor het bedienen van de machine moet door de bediener worden verstrekt. De bediener moet ervoor zorgen dat de beschermingsmiddelen door het personeel correct worden gebruikt.

Bedienings- en hulpmaterialen, zoals smeermiddelen of reinigingsmiddelen, moeten zodanig worden gekozen dat wordt voldaan aan de grenswaarden voor gevaarlijke stoffen die gelden op de plaats van gebruik. De voorschriften voor milieubescherming en -verwijdering die gelden op de plaats van gebruik, moeten worden nageleefd.

2.3.2 Wijzigingen aan de machine

De gebruiker mag geen wijzigingen aan de machine aanbrengen zonder schriftelijke toestemming van Kernlochbohrer GmbH. Als de gebruiker wijzigingen uitvoert zonder toestemming, vervalt de garantie. Kernlochbohrer GmbH is niet aansprakelijk voor schade veroorzaakt door ongeoorloofde wijzigingen.

2.3.3 Onderdelen

Reserveonderdelen moeten voldoen aan de door Kernlochbohrer GmbH gedefinieerde eigenschappen. Dit wordt altijd gegarandeerd voor reserveonderdelen geleverd door Kernlochbohrer GmbH. Kernlochbohrer GmbH is niet aansprakelijk voor schade veroorzaakt door het gebruik van ongeschikte reserveonderdelen.

2.3.4 Personeel

Alle personen die bevoegd zijn om de machine in bedrijf te stellen, te bedienen en te onderhouden moeten de Gebruiksaanwijzing vooraf gelezen en begrepen hebben.

De machine mag alleen worden bediend door personen die vooraf voldoende zijn geïnstrueerd.

Onderhoud aan de machine mag alleen worden uitgevoerd door personen die een voor deze activiteit geschikte vakopleiding hebben gevolgd.

Minderjarigen mogen niet met de machine werken. Dit voorschrift geldt niet voor jongeren vanaf 16 jaar die onder toezicht worden opgeleid.

2.4 Veiligheidsvoorschriften voor personeel

2.4.1 Veilig gedrag

Alle personen die verantwoordelijk zijn voor het in bedrijf stellen, bedienen en onderhouden van de machine moeten de Gebruiksaanwijzing vooraf hebben gelezen en begrepen.

De machine mag alleen worden bediend door personen die vooraf voldoende zijn geïnstrueerd.

De machine mag alleen worden onderhouden door personen die de juiste vakopleiding hebben gevolgd.

Minderjarigen mogen niet met de machine werken. Dit voorschrift geldt niet voor jongeren vanaf 16 jaar die onder toezicht worden opgeleid.

Werkzaamheden aan of met de machine die de veiligheid in gevaar kunnen brengen, moeten worden vermeden.

Alle veiligheids- en gevaarsaanduidingen op de machine moeten leesbaar zijn en mogen niet worden verwijderd.

2.4.2 Veilig werken

Het bedienen van de machine vereist de volledige concentratie en bekwaamheid van het personeel. Personen die oververmoeid zijn, zich niet kunnen concentreren of onder invloed zijn van alcohol, drugs of medicijnen mogen niet aan of met de machine werken.

Personen die de machine niet direct hoeven te bedienen, moeten voldoende veiligheidsafstand tot de machine bewaren.

Controleer voor gebruik of het apparaat in perfecte staat is. Als het apparaat beschadigd is, mag het niet worden gebruikt. Beveilig het apparaat dan tegen gebruik en repareer het of laat het repareren.

Om de werking en veiligheid van de machine niet in gevaar te brengen, mogen afdekkingen of andere onderdelen van de machine niet worden verwijderd.

Controleer voor het starten of in werking stellen van de machine of personen niet in gevaar worden gebracht door de startende machine.

Bedieningselementen mogen niet onnadenkend of moedwillig worden bediend. Dit kan persoonlijk letsel of schade aan de machine tot gevolg hebben.

Bij het gebruik van de machine moet het personeel ervoor zorgen dat het stevig en in een ergonomische houding staat. De machine moet altijd met beide handen bediend worden.

De machine mag tijdens het gebruik niet onbeheerd worden achtergelaten.

Het stoppen van de machine terwijl deze draait met een zware last moet worden vermeden. Dit kan leiden tot schade door oververhitting.

Luchtinlaat- en luchtuitlaatopeningen mogen tijdens het gebruik niet afgedekt worden.

Gebruik het apparaat niet in een vochtige omgeving en dompel het nooit onder in water.

Het apparaat moet regelmatig gereinigd worden zodat er zich geen vuil ophoopt. Alle bedieningselementen en handgrepen moeten schoon, droog en vetvrij worden gehouden.

Als de machine niet in gebruik is, moet deze zo worden geparkeerd dat niemand in gevaar wordt gebracht. Beveilig de machine tegen ongevoegd gebruik.

2.4.3 Beschermende uitrusting

Personen die de machine gebruiken, moeten de volgende beschermende uitrusting dragen:

- veiligheidsschoenen met antislipzolen en beschermende neuzen
- Veiligheidsbril in overeenstemming met norm EN 166 of gelaatsbescherming
- Gehoorbescherming

Freesschijven hebben scherpe randen! Bij het hanteren van freesschijven moeten snijbestendige handschoenen worden gedragen.



Silica is een basisbestanddeel van zand, kwarts, baksteenklei, graniet en talrijke andere materialen en gesteenten.

Bij het zagen van materialen die silica bevatten, kunnen stof en aërosolen met kristallijn silica ontstaan.

Herhaalde en/of aanzienlijke inademing van kristallijne silica kan leiden tot ernstige of dodelijke ademhalingsaandoeningen.

De vorming van schadelijk stof moet worden voorkomen door technische middelen (nat proces of droog proces met stofafzuiging). Als dit niet mogelijk is, moeten het bedienend personeel en omstanders altijd een ademhalingstoestel dragen dat goedgekeurd is voor het materiaal dat verwerkt wordt.

Loszittende kleding, lang haar of lichaamssieraden kunnen aan bewegende delen van de machine blijven haken!

Personen die onderhoudswerkzaamheden aan de machine uitvoeren, zijn verplicht de juiste beschermingsmiddelen te dragen die voor deze activiteit vereist zijn.

2.5 Veiligheid tijdens onderhoud

2.5.1 Algemene informatie

Het onderhoud aan de machine mag alleen worden uitgevoerd door personen die hiervoor een speciale opleiding hebben gevolgd.

De in de Gebruiksaanwijzing aangegeven onderhoudswerkzaamheden en -intervallen moeten in acht worden genomen.

Voor het uitvoeren van onderhoudswerkzaamheden is werkplaatsapparatuur nodig die geschikt is voor het soort werk.

De volgende veiligheidsmaatregelen moeten in acht worden genomen voordat met de onderhoudswerkzaamheden wordt begonnen:

- Plaats de machine zodanig dat het toegangspunt gemakkelijk bereikbaar is.
- Breng de machine in de juiste bedrijfstoestand.

Na voltooiing van de onderhoudswerkzaamheden:

- Zet de machine volledig in elkaar.
- Als er bedieningselementen of veiligheidsinrichtingen zijn verwijderd, moeten deze opnieuw worden gemonteerd en moet de werking ervan worden gecontroleerd.
- Schroefverbindingen die loszitten weer vastdraaien. Breng schroefvergrendelingen weer aan.

Personen die onderhoudswerkzaamheden aan de machine uitvoeren, zijn verplicht de voor deze werkzaamheden vereiste beschermende uitrusting te dragen.

2.5.2 Reinigen

Voor het reinigen van de machine mogen geen bijtende, schadelijke of milieubelastende stoffen worden gebruikt.

Voer reinigingsmiddelen op een milieuvriendelijke manier af.

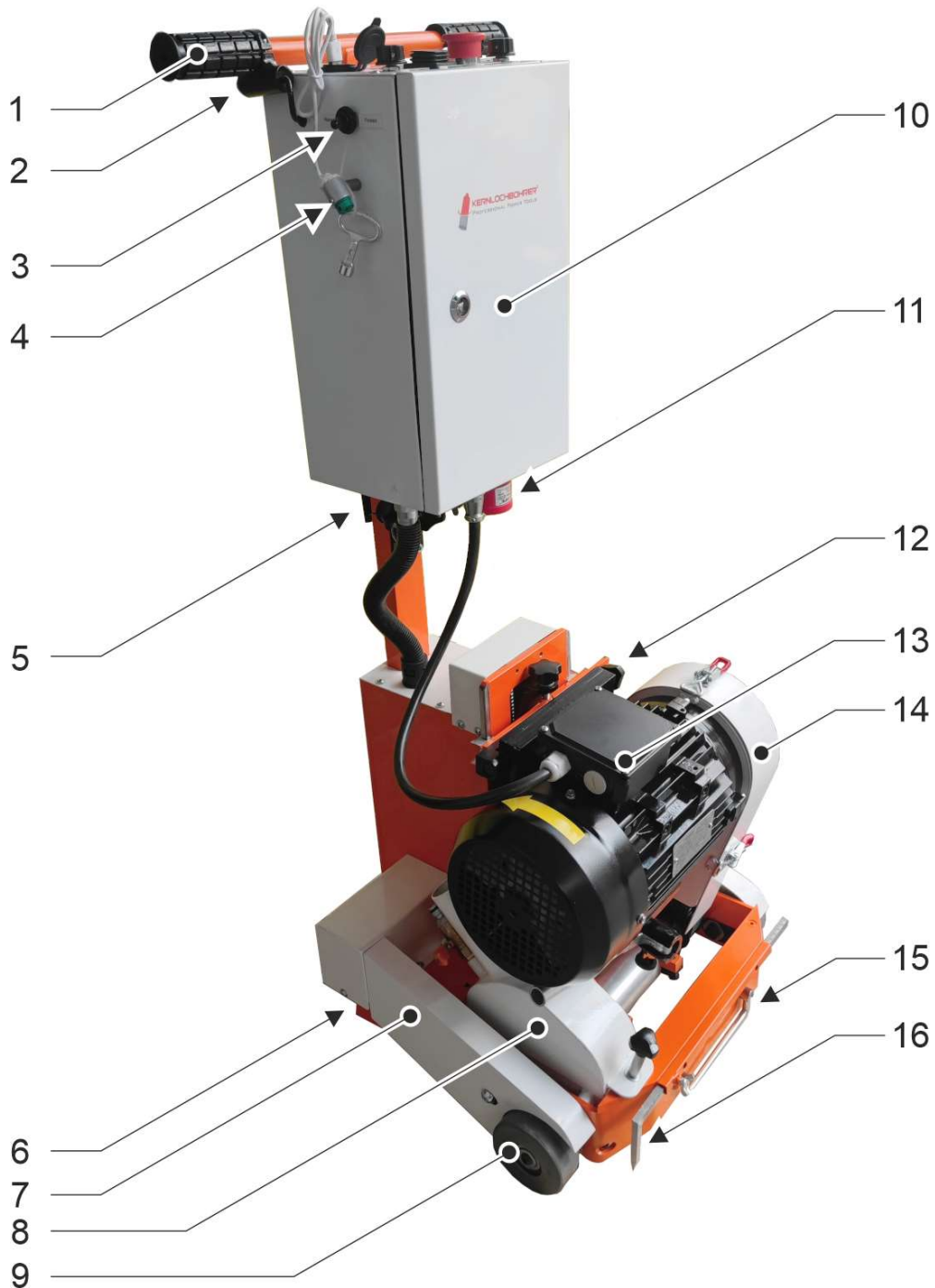
In geen geval mogen hogedrukreinigers, waterstralen of perslucht worden gebruikt om de machine te reinigen.

3 Technische gegevens

Artikelnummer	8000
Vermogen spindelmotor	4000 W
Vermogen voedingsmotor	2x 350 W
Spanning	400 V \pm 5% / 50 Hz
Motorsnelheid	2800 1/min
Spiltoerental bij stationair toerental	8300 1/min
Freesschijf: Maximale diameter	130 mm
Freesschijf: Breedte	13 - 17 mm
Zaagdiepte	0 - 25 mm
Aanvoersnelheid	0 - 7,5 m/min
Minimale afstand van de groef tot de wand	120 mm
Afmetingen in werkpositie (L x B x H)	Ca. 500 x 480 x 1140 mm
Opgevouwen afmetingen (L x B x H)	Ca. 600 x 550 x 700 mm
Gewicht	90 kg
Toegestane omgevingstemperatuur	5 °C tot 40 °C
Toegestane relatieve vochtigheid	30% tot 80%
Beschermingsklasse	IP 55
Aansluitstekker volgens IEC 60309	CEE 400 V / 16 A
Aansluitkabel vereist	H05RN-F 3G 2,5 of H05BQ-F 3G 2.5 of beter
Geluidsvermogensniveau L_{weq} bij stationair draaien	> 80 dB(A)
Hand/armtrillingen volgens EN 61029	< 1 m/s ²
Aansluiting watervoorziening	Gardena ®
Aansluiting stofafzuiging	D= 50 mm / d= 45 mm

4 Beschrijving van de machine

4.1 Machine onderdelen



- 1 Bedieningshendel (2 stuks)
- 2 Aanvoerknop (2 stuks)
- 3 Keuzeschakelaar voor invoerrichting
- 4 Laseraanwijzer
- 5 Bovenste deel van bedieningsarmvergrendeling
- 6 Bokwiel (2 stuks)
- 7 Deksel voor aandrijving
- 8 Afdekking voor freesschijf
- 9 Feed wiel (2 stuks)
- 10 Schakelkast
- 11 Stekker
- 12 Montage spindelmotor
- 13 Spindelmotor
- 14 Spindelaandrijving deksel
- 15 Transportgreep (inklapbaar)
- 16 Liniaal

4.2 Bedieningselementen



- 1 Schakelaar voor spindelmotor
- 2 Instelling aanvoersnelheid links
- 3 Weergave freesdiepte
- 4 Noodstopknop
- 5 Freesdiepte-instelling
- 6 USB-aansluiting voor laserpointer
- 7 Aanvoersnelheid rechts instellen
- 8 Bedieningshendel links
- 9 Doorvoerknop links
- 10 Knop voor rechts invoeren
- 11 Bedieningshendel rechts

4.3 Uitleg van machineonderdelen en bedieningselementen

4.3.1 Aansluitstekker

De machine wordt aangesloten op het elektriciteitsnet met behulp van de aansluitstekker.

Hiervoor moet een aansluitkabel van het type H05RN-F 3G2.5, H05BQ-F 3G2.5 of beter met een contactdoos (CEE 400 V / 16 A) worden gebruikt.



Als de machine niet wordt gebruikt, moet de stekker van de aansluitkabel uit de aansluitstekker worden verwijderd.

Dit is vooral belangrijk voor het uitvoeren van onderhoudswerkzaamheden!

4.3.2 Noodstopknop

De noodstopknop wordt gebruikt om de spindelmotor in een noodsituatie of gevaarlijke situatie snel uit te schakelen.



Na het indrukken van de noodstopknop komt de freesschijf langzaam tot stilstand.

Houd afstand tot de freesschijf totdat deze volledig tot stilstand is gekomen.

Draai aan de bedieningsknop om de noodstopknop los te laten.

4.3.3 Schakelaar voor spindelmotor

De schakelaar wordt gebruikt om de spindelmotor en dus ook de freesschijf aan en uit te schakelen.

Als de schakelaar wordt ingeschakeld, start de aandrijfmotor en brengt deze de freesschijf in beweging.



Na het uitschakelen van de schakelaar voor de spindelmotor loopt de freesschijf langzaam uit tot stilstand.

Houd afstand tot de freesschijf totdat de freesschijf volledig tot stilstand is gekomen.

4.3.4 Weergave freesdiepte

Het display wordt gebruikt om de freesdiepte in te stellen; na het wissen van het display toont het de relatieve diepte-instelling van de freesschijf.

ON/OFF De weergave wordt in- of uitgeschakeld.

In/mm Schakelt de maateenheid tussen millimeters en inches. De geselecteerde maateenheid wordt op het display weergegeven.

ZERO Stelt het display terug op nul

SET Zonder functie

ABS Zonder functie

① Het display wordt gevoed door zijn eigen batterijen. Om de batterijen te sparen, moet het display afzonderlijk worden uitgeschakeld.

4.3.5 De freesdiepte instellen

De schakelaar voor het instellen van de freesdiepte kan worden gebruikt om de freesschijf omhoog of omlaag te bewegen.

De beweging wordt uitgevoerd zolang de schakelaar wordt ingedrukt.

Up De freesschijf beweegt omhoog.

Down De freesschijf beweegt omlaag.

4.3.6 Laseraanwijzer

De laserpointer genereert een lichtstraal op het vloeroppervlak voor de machine.

Als deze lichtstraal bij het frezen van de groef over het gewenste pad (markering op de vloer) wordt geleid, wordt de groef op de gewenste positie gemaakt.

De laserpointer wordt gevoed via de USB-aansluiting.

4.4 Verdere interfaces



Interfaces

- 1 Aansluiting voor watertoevoer met koppeling en kogelkraan
- 2 Aansluiting voor stofafzuiging

4.4.1 Aansluiting voor stofafzuiging



Gevaar voor de gezondheid!

Het schadelijke stof dat vrijkomt bij het frezen van groeven met de droge methode moet worden afgezogen met een geschikte industriële stofzuiger!

Als de machine wordt gebruikt in een droog proces, moet het stof worden afgezogen.

Sluit hiervoor een industriële stofzuiger aan op de aansluiting van de machine (D = 50 mm / d = 45 mm).

- ① Voor stofafzuiging adviseert Kernlochbohrer GmbH het gebruik van onze industriële droogzuiger TS-2000/PRO of een apparaat met vergelijkbare prestaties.



Als de aansluiting voor stofafzuiging niet wordt gebruikt, moet deze worden afgesloten met de meegeleverde stofbeschermingskap!

4.4.2 Aansluiting voor watertoevoer

Als alternatief voor het droge proces kan de machine ook in het natte proces worden gebruikt.



Gevaar voor de gezondheid!

Als het schadelijke stof dat vrijkomt bij het frezen van groeven niet wordt verwijderd door een industriële stofzuiger, moet het worden gebonden door water!

Als de machine wordt gebruikt in een nat proces, moet de watertoevoer worden aangelegd.

Sluit hiervoor een waterslang met een Gardena® snelkoppeling aan op de aansluiting op de machine.

De kogelkraan kan gebruikt worden om de watertoevoer volledig te stoppen of om de waterstroom te regelen.

4.5 Leveringsomvang

De leveringsomvang van de machine omvat de volgende onderdelen:

- T-REX Vloerverwarmingsfreesmachine
- Steeksleutel SW 18
- Steeksleutel SW 24
- Moersleutel voor schakelkast
- Gebruiksaanwijzing

- ① De freesschijf die nodig is om de machine te gebruiken moet apart worden aangeschaft.

Kernlochbohrer GmbH biedt een uitgebreid assortiment gereedschappen en accessoires voor de machine. De webshop <http://www.kernlochbohrer.com> is beschikbaar voor informatie en bestellingen.

5 Gebruik van de machine

5.1 Specifieke voorzorgsmaatregelen



Het frezen van groeven in vloeroppervlakken kan droog of nat worden uitgevoerd:

Het schadelijke stof dat vrijkomt bij het frezen van groeven met de droge methode moet worden afgezogen met een geschikte industriële stofzuiger!

Als het schadelijke stof dat vrijkomt bij het frezen van groeven niet met een industriële stofzuiger wordt verwijderd, moet het met water worden gebonden!



Als de machine niet wordt gebruikt, moet de stekker van de aansluitkabel uit de aansluitstekker worden gehaald.

Dit is vooral belangrijk voor het uitvoeren van onderhoudswerkzaamheden!



GEVAAR voor elektrische schokken!

Het apparaat heeft niet de juiste beschermingsgraad en mag daarom niet in vochtige ruimtes (bijv. badkamers of wasruimtes) of buiten worden gebruikt.

Het apparaat mag alleen binnenshuis worden gebruikt.

Plaats geen voorwerpen op het apparaat om schade of overbelasting te voorkomen.

Als er tijdens het gebruik van het apparaat een storing optreedt (bijv. brandlucht), schakel het apparaat dan onmiddellijk uit en trek de stekker uit het stopcontact. Anders kan er brand, een elektrische schok of een ander incident ontstaan. Het apparaat mag pas weer worden ingeschakeld als de storing is verholpen en het apparaat weer correct functioneert.

5.2 Machine vervoeren

Voordat u het apparaat vervoert:

- Verwijder de freesschijf of verplaats deze naar de bovenste eindpositie.
- Haal het netsnoer uit de aansluitstekker.
- Koppel de watertoevoer of het stofafzuigstelsel los.

5.2.1 Transport op vaste wielen

Houd hiervoor de machine vast aan beide bedieningshendels, kantel hem naar achteren en duw hem op de bokwielen (aan de achterkant van het frame).

Parkeer de machine voorzichtig en laat de bedieningshendels pas los als de machine stevig op de grond staat.

5.2.2 Transport met ingeklapt bovenste deel van de bedieningsarm

Het bovenste deel van de bedieningsarm van de machine kan worden ingeklapt voor transport.

Open hiervoor de vergrendeling op het bovenste deel van de bedieningsarm en klap het bovenste deel naar beneden.



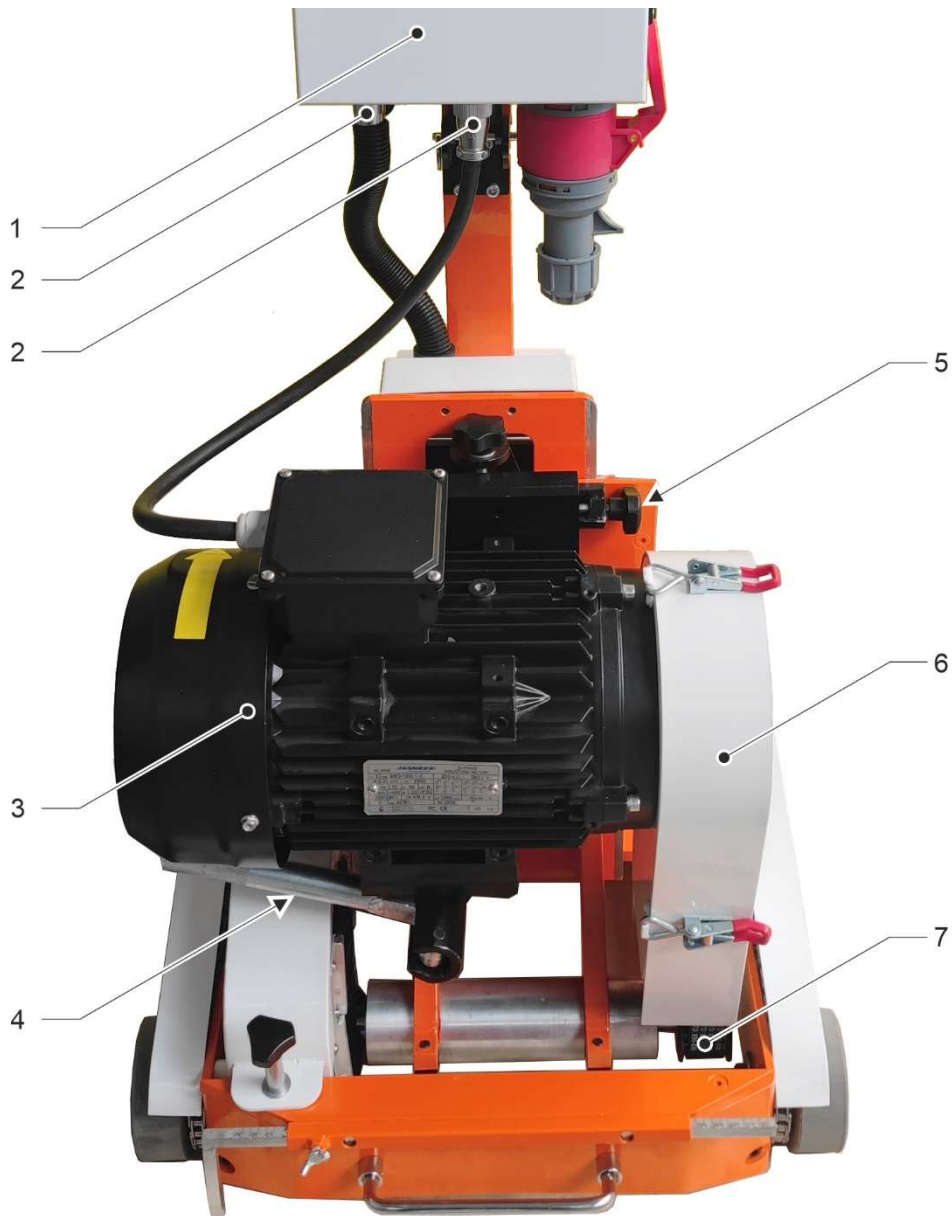
Het bovenste deel van de bedieningsarm zit nu niet meer vast!

De machine kan in deze toestand niet aan het bovenste deel van de bedieningsarm worden gerold of gedragen.

Klap tot slot het bovenste deel van de bedieningsarm omhoog en vergrendel het in deze positie.

5.2.3 De afzonderlijke onderdelen transporteren

De machine kan ook worden gedemonteerd in de hoofdonderdelen voor transport.



- 1 Bedieningskast
- 2 Aansluitkabel
- 3 Spindelmotor
- 4 Spanhendel

- 5 Klemschroef
- 6 Spindelaandrijving
- 7 Aandrijfriem

Verwijder het bovenste deel van de bedieningsarm

- Maak beide verbindingkabels los van de besturingskast.
- Klap het bovenste deel van de bedieningsarm omlaag.

Verwijder de splitpen op het scharnier van het bovenste deel van de bedieningsarm en verwijder het bovenste deel.

Verwijder de spindelmotor

- Verwijder het deksel van de spindelaandrijving.
- Draai de klemschroef van de motorbevestiging los.
- Trek de klemhendel van de motorbevestiging naar voren.
 - ↳ De spindelmotor klapt naar beneden.
- Verwijder de aandrijfriem.
- Duw de spindelmotor (gewicht ca. 30 kg) in de richting van de aandrijfriem en til hem omhoog uit de houder.

De machine moet in omgekeerde volgorde weer in elkaar worden gezet.

5.3 Werken met de machine

5.3.1 Visuele controle van de machine

Voordat u met de machine gaat werken, moet deze visueel geïnspecteerd worden:

- Controleer de algemene staat en netheid van de machine.
- Controleer de aanwezigheid van alle afdekkingen en machineonderdelen.
- Controleer of alle schroeven vastzitten.
- Luchtinlaat- en luchtuitlaatopeningen mogen niet vuil zijn of afgedekt.
- Het netsnoer en de aansluitstekker mogen niet beschadigd zijn.

5.3.2 De freesschijf monteren

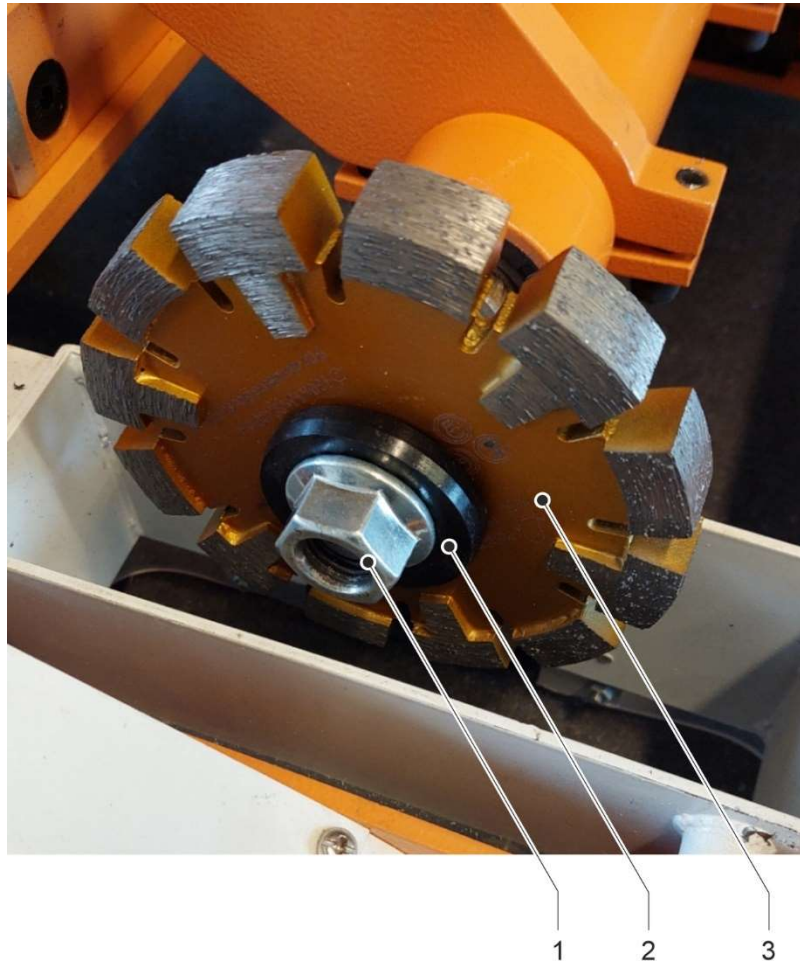


Freesschijven hebben scherpe randen!

Draag snijbestendige handschoenen bij het hanteren van freesschijven.

Let op de volgende punten voor optimale werkresultaten:


- Geschiktheid van de freesschijf voor het te bewerken materiaal.
- Toestand van de freesschijf. Gebruik nooit een beschadigde of versleten freesschijf.
- Correcte montage van de freesschijf.



Freesschijf gemonteerd op spindel

- 1 Kraagmoer
- 2 Buitenste afstandsschijf
- 3 Freesschijf

Voorwaarden:


- Netsnoerstekker van aansluitstekker verwijderd.
- Visuele controle van de machine uitgevoerd.
 -  Zie hoofdstuk 5.3.1 "Visuele controle van de machine".

Procedure:

- Verwijder het deksel van de freesschijf.
- Verwijder de kraagmoer van de spindel. De spindel kan tegen het dubbele vlak worden gehouden met een 18 mm steeksleutel.
- Verwijder de buitenste afstandsschijf van de spindel.
- Monteer de freesschijf op de spindel.
- Monteer de buitenste afstandsschijf op de spindel.
- Plaats de kraagmoer op de spindel en draai deze vast. Houd de spindel tegen het dubbele vlak.
- Monteer de afdekking van de freesschijf.

5.3.3 Elektrische aansluiting

Let op de volgende punten:

- Neem de elektrische aansluitwaarden van het apparaat in acht.
 Zie hoofdstuk 3 "Technische gegevens".
- Het netsnoer en de aansluitstekker mogen niet beschadigd worden.
- Beschadigde stekkers mogen alleen door Kernlochbohrer GmbH of een gekwalificeerde elektricien worden vervangen.
- Het netsnoer en de aansluitstekker moeten schoon en stofvrij zijn.
- De geleverde elektrische spanning mag niet meer dan 5% afwijken van de nominale waarde. Te hoge spanningen kunnen onherstelbare schade aan de machine veroorzaken.
- Er mogen geen spanningspieken optreden bij gebruik van de machine met Stroomgeneratoren.
- Bij het aansluiten van de machine op het elektriciteitsnet moet stroomopwaarts een aardlekschakelaar (RCD) met een maximale uitschakelstroom van 30 mA worden aangesloten.
- De machine is uitgerust met een CEE 400 V / 16 A aansluitstekker. De machines mogen alleen worden gebruikt met een netsnoer met de bijbehorende aansluiting.
- De netkabel moet van het type H05RN-F 3G2.5, H05BQ-F 3G2.5 of beter zijn.
- Bij gebruik van verlengkabels moet de kabeldoorsnede geschikt zijn voor het stroomverbruik van de machine.
- Bij gebruik van een kabelhaspel moet de kabel altijd volledig afgerold zijn.
- Om het netsnoer uit de stekker te halen, pak je het stopcontact vast. Trek niet aan de kabel.
- Als het apparaat langere tijd niet gebruikt wordt, schakel het dan uit en haal het netsnoer uit de stekker.

5.3.4 Gebruik van de machine



Het ontstaan van schadelijk stof moet met technische middelen worden voorkomen (nat proces of droog proces met stofafzuiging).

Als dit niet mogelijk is, moeten het bedienend personeel en omstanders altijd een ademhalingstoestel dragen dat is goedgekeurd voor het materiaal dat wordt verwerkt.

Vereisten:

- ☑ Visuele controle van de machine uitgevoerd.
 - 📖 Zie hoofdstuk 5.3.1 "Visuele controle van de machine".
- ☑ Freesschijf gemonteerd.
 - 📖 Zie hoofdstuk 5.3.2 "De freesschijf freesschijf".
- ☑ Stofafzuigstelsysteem aangesloten en ingeschakeld of watertoevoer tot stand gebracht.
 - 📖 Zie hoofdstuk 4.4 "Verdere interfaces".
- ☑ Elektrische aansluiting van de machine tot stand gebracht.
 - 📖 Zie hoofdstuk 5.3.3 "Elektrische aansluiting".

Procedure:

- ☒ Verplaats de machine naar het te bewerken vloeroppervlak en stel de machine in op de gewenste groefpositie.
- ☒ Gebruik de freesdiepte schakelaar om de freesschijf helemaal omhoog te bewegen of kantel de machine iets naar achteren zodat de spindelmotor onbelast kan opstarten.
- ☒ Start de spindelmotor van de machine. Druk hiervoor op knop [1] op de schakelaar.
 - 👉 De spindelmotor wordt ingeschakeld en de freesschijf begint te draaien.

- ☒ Controleer de draairichting van de spindelmotor op zijn ventilatorwiel.



De draairichting moet overeenkomen met de richting van de pijl op het motorhuis. Als de draairichting van het ventilatorwiel of de spindelmotor niet overeenkomt met de richting van de pijl, moet de draairichting handmatig worden veranderd:



De draairichting van de spindelmotor mag alleen worden veranderd door een gekwalificeerde elektricien!

- ☒ Schakel de machine uit en trek de stekker uit het stopcontact.
 - 📖 Zie hoofdstuk 5.3.5 "Machine uitschakelen".
- ☒ Om de draairichting van de spindelmotor te veranderen, moeten twee van de drie buitenste geleiders worden verwisseld. Deze verandering kan rechtstreeks op de motoraansluiting of op de aansluitstekker worden uitgevoerd.
- ☒ Sluit vervolgens de elektrische aansluiting van de machine weer aan.
- ☒ Start de spindelmotor van de machine.
- ☒ Controleer de draairichting van de spindelmotor opnieuw op zijn ventilatorwiel.

- ☒ Als de machine het nominale toerental heeft bereikt:

Controleer de noodstopfunctie van de machine:

- ☒ Druk op de noodstopknop.

↪ De spindelmotor wordt uitgeschakeld.



Na het uitschakelen van de schakelaar voor de spindelmotor loopt de freesschijf langzaam uit tot stilstand.

Houd afstand tot de freesschijf totdat de freesschijf volledig tot stilstand is gekomen.

- ☒ Controleer of de spindelmotor stopt.

Als de spindelmotor niet wordt uitgeschakeld na het indrukken van de noodstopknop, laat de machine dan repareren door Kernlochbohrer GmbH of een gekwalificeerde elektricien.

Gebruik de machine niet in deze toestand!

- ☒ Ontgrendel de noodstopknop.

- ☒ Start de spindelmotor van de machine opnieuw.

- ☒ Als de machine zijn nominale toerental heeft bereikt:

Stel de gewenste freesdiepte in (0 - 25 mm):

- ☒ Gebruik de freesdiepte schakelaar om de freesschijf naar beneden te bewegen totdat deze licht het grondoppervlak raakt .

- ☒ Schakel het display voor de freesdiepte in door op de knop [ON/OFF] te drukken. Het display toont de waarde nul.

- ☒ Gebruik de freesdiepte-schakelaar om de freesschijf omlaag te bewegen tot de gewenste freesdiepte is bereikt.

- ☒ Steek de kabel van de laserpointer in de USB-aansluiting.

- ☒ Zet de keuzeschakelaar voor de aanvoerrichting op "Forward" (vooruit).

- ☒ Stel de gewenste aanvoersnelheid in met de twee regelknoppen voor de aanvoersnelheid.

- ☒ Houd beide bedieningshendels stevig vast.

- ☒ Druk op beide aanvoerknoppen.

↪ De machine begint te bewegen en begint de groef te frezen.

- ☒ De machine kan een gebogen pad volgen door te sturen met de bedieningshendels of door de aanvoersnelheid aan één kant aan te passen.

5.3.5 Machine uitschakelen



Procedure:

- ☒ Laat beide aanvoerknoppen los.
- ↵ De aanvoerbeweging van de machine stopt.
- ☒ Stel de aanvoersnelheid op nul op de twee regelknoppen.
- ☒ Schakel de spindelmotor van de machine uit. Druk hiervoor op de [0] toets van de schakelaar.






Na het uitschakelen van de spindelmotor komt de freesschijf langzaam tot stilstand.

Houd afstand tot de freesschijf totdat deze volledig tot stilstand is gekomen.

- ☒ Gebruik de freesdiepte-schakelaar om de freesschijf helemaal omhoog te bewegen.
- ☒ Schakel het display voor de freesdiepte uit door op de [ON/OFF] knop te drukken.
- ☒ Koppel de kabel van de laserpointer los van de USB-aansluiting.
- ☒ Haal de stekker van het netsnoer uit de stekkeraansluiting.
- ☒ Schakel de stofafzuiging of watertoevoer uit en koppel de machine los.
- ☒ Controleer de machine op vervuiling. Reinig de machine indien nodig.
 Zie hoofdstuk 6.3.1 "De machine reinigen en controleren".
- ☒ Verwijder het deksel van de freesschijf.
- ☒ Controleer de toestand en bevestiging van de freesschijf.
- ☒ Vervang een beschadigde of versleten freesschijf.
 Zie hoofdstuk 5.3.2 "De freesschijf".
- ☒ Monteer het deksel van de freesschijf.

5.3.6 De machine opbergen

Procedure:

- Schakel de machine uit.
 -  Zie hoofdstuk 5.3.5 "Machine uitschakelen".
- Machine reinigen en volledig laten drogen.
 -  Zie hoofdstuk 6.3.1 "De machine reinigen en controleren".
- Verwijder de freesschijf van de spindel.
 -  Zie hoofdstuk 5.3.2 "De freesschijf".
- Schakel de machine uit en beveilig deze tegen omvallen.
- Bewaar de machine op een droge, koele plaats, beschermd tegen vocht en direct zonlicht.
- Beveilig de machine tegen onbevoegd gebruik.

6 Onderhoud

6.1 Aanwijzingen voor goed onderhoud

Onvoldoende of onjuist onderhoud kan storingen veroorzaken en de bedrijfsveiligheid en levensduur van de machine nadelig beïnvloeden. Regelmatige inspectie en onderhoud zijn daarom essentieel. Wij raden aan om onderhoudswerkzaamheden alleen door geschoold personeel te laten uitvoeren.

De contractueel overeengekomen garantie ontslaat de gebruiker van de machine niet van de verplichting om de machine vanaf het moment van ingebruikname te onderhouden volgens de instructies van de fabrikant. Kernlochbohrer GmbH is niet aansprakelijk voor schade veroorzaakt door gebrek aan onderhoud.

6.2 Onderhouds- en inspectieschema

De intervalspecificaties hebben betrekking op normale bedrijfsomstandigheden. Onder zwaardere omstandigheden (veel stof enz.) en bij langere dagelijkse werktijden moeten de opgegeven intervallen door de gebruiker dienovereenkomstig worden verkort.

Gebruik het onderhouds- en inspectieschema alleen als richtlijn! Volg altijd de verwijzingen naar de andere hoofdstukken! Deze bevatten gedetailleerde beschrijvingen van hoe de afzonderlijke taken correct en veilig moeten worden uitgevoerd.

Interval	Categorie	Onderdeel	Activiteit	Hoofdstuk
1 dag	Reële tijd	Machine	Reinigen en testen	6.3.1

6.3 Inspectie en onderhoud

6.3.1 De machine reinigen en controleren



Gebruik geen scherpe sponzen of metalen voorwerpen om het apparaat schoon te maken. Deze kunnen het oppervlak van het apparaat beschadigen.

Gebruik geen hogedrukreinigers, waterstralen of perslucht om het apparaat schoon te maken. De scherpe water- of luchtstraal kan het apparaat beschadigen.

Gebruik geen bijtende, schadelijke of milieubelastende stoffen om het apparaat schoon te maken.


Interval:

1 dag Reële tijd

Hulpmiddelen:

- Bak met een mengsel van water en een mild schoonmaakmiddel (bijv. afwasmiddel).
- Doek en borstel

Procedure:

- Haal de stekker van het netsnoer uit het stopcontact.
 -  Zie hoofdstuk 5.3.5 "Machine uitschakelen".
- Ontdoe het apparaat van stof en vuil.
 - Gebruik hiervoor een vochtige doek, gedrenkt in water vermengd met een mild schoonmaakmiddel.
 - Zorg dat er geen water in het inwendige van de aandrijfmotor komt via de luchtinlaat- en luchtuitlaatopeningen.

- Reinig de luchtinlaat- en luchtuitlaatopeningen van de aandrijfmotor met een borstel en een vochtige doek.
- Laat de machine volledig drogen.
- Controleer of alle schroeven van de machine goed vastzitten. Draai de schroeven indien nodig vast.
- Controleer de toestand en spanning van de aandrijfriem:
 - Verwijder het deksel van de spindelaandrijving.
 - Controleer de toestand van de aandrijfriem. Vervang een beschadigde aandrijfriem.
 - Controleer de spanning van de aandrijfriem. Span de aandrijfriem opnieuw indien nodig.
 - Bevestig het deksel van de spindelaandrijving.

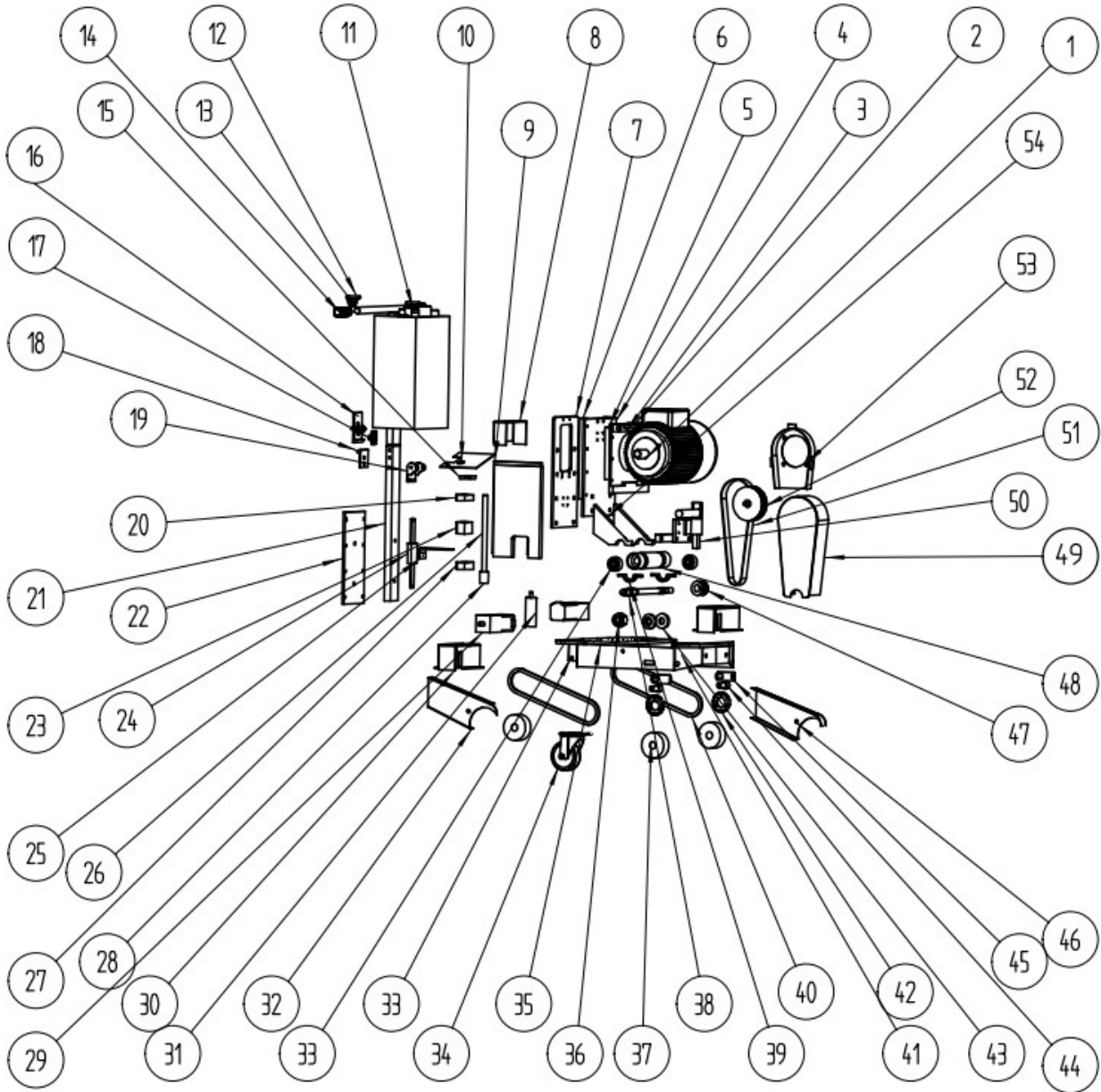
7 Problemen oplossen

Als er tijdens het gebruik van de machine een storing optreedt, probeer deze dan eerst zelf te verhelpen aan de hand van de volgende informatie.

Als u de storing niet zelf kunt verhelpen, neem dan contact op met Kernlochbohrer GmbH.

Storing	Mogelijke oorzaak	Problemen oplossen
Geen functie	Geen stroomvoorziening	Stroomvoorziening controleren
Spindelmotor draait, maar freesschijf staat stil	Spindelaandrijfriem los of gescheurd	Controleer en span aan of vervang de spindelaandrijfriem

8 Onderdelen



Nr.	Beschrijving	Stuk
1	Spindelmotor	1
2	Motor voetplaat	1
3	Motorbevestiging	1
4	Hefschuif	1
5	Kleine schuif	2
6	Grote schuif	2
7	Basisplaat schuifregelaar	1
8	Deksel lagerbasis	1
9	Verticale hoofdplaat	2
10	Bovenste beschermplaat	1
11	Schakelkast	1
12	Draaiknop links en rechts	2
13	Handgreep	1
14	Deksel handvat	2
15	Bovenste lagersteun	1
16	Vouwsluiting	1
17	Inklapbare standaard	1
18	Vouwhaak	1
19	Vouwscharnier	1
20	Bovenste lagerbasis	1
21	Onderste arm	1
22	Montageplaat onderarm	1
23	Hefslede	1
24	Diepteschaal	1
25	Aansluiting voor dieptemeter	1
26	Spindel voor hefinrichting	1
27	Onderste lagersteun	1

Nr.	Beschrijving	stuk
28	Koppelstuk	1
29	Stappenmotor	2
30	Beschermkap voor stappenmotor	2
31	Hefmotor	1
32	Kettingkastdeksel rechts	1
33	Chassissteun	1
34	Universeel wiel	1
35	Basisplaat	1
36	Borgmoer van de freesschijf	1
37	Wiel	2
38	Hoofdas	1
39	Contactdoosklemmen	2
40	ketting	2
41	Referentieliniaal	1
42	Pignon plaat	2
43	Klem voor freesschijf	2
44	Wielas	2
45	Afdichtplaat voor de as	2
46	Kettingkastdeksel links	1
47	Synchronisatiewiel hoofdas	1
48	Huls van de hoofdas	1
49	Getande riemkap	1
50	Duw-trekinrichting	1
51	Gesynchroniseerde riem	1
52	Synchronisatiewiel motor	1
53	Synchronisatiebandbeschermer Basis	1
54	Montage van de asbus	2

9 EU-conformiteitsverklaring

De fabrikant/verdelers

Kernlochbohrer GmbH
Geigersbühlweg 52
72663 Großbettlingen
Duitsland

verklaart hierbij dat het volgende product

Productaanduiding: **Vloerverwarmingsfreesmachine**

Type: **T-REX**

voldoet aan alle relevante bepalingen van de toepasselijke wetgeving (hierna "de wetgeving" genoemd), inclusief eventuele wijzigingen daarvan die op de datum van de verklaring van kracht zijn. Deze conformiteitsverklaring wordt verstrekt onder volledige verantwoordelijkheid van de fabrikant. Deze verklaring heeft alleen betrekking op de machine in de staat waarin deze op de markt is gebracht; met onderdelen en/of wijzigingen die later door de eindgebruiker zijn aangebracht, wordt geen rekening gehouden.

De volgende wettelijke voorschriften zijn toegepast:

Machinerichtlijn 2006/42/EU

Richtlijn elektromagnetische compatibiliteit 2014/30/EU

De volgende geharmoniseerde normen zijn toegepast:

EN ISO 12100:2010 Veiligheid van machines - Algemene ontwerpprincipes - Risicobeoordeling en risicoreductie

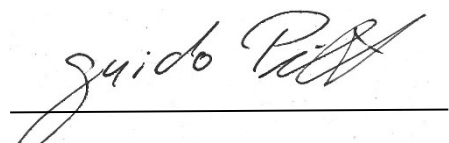
EN 60204-1:2018 Veiligheid van machines - Elektrische uitrusting van machines - Deel 1: Algemene eisen

Naam en adres van de persoon die gemachtigd is om de technische documentatie samen te stellen

Kernlochbohrer GmbH
Geigersbühlweg 52
72663 Großbettlingen
Duitsland

Großbettlingen 30.06.2025

Kernlochbohrer GmbH



Guido Pillat

Algemeen directeur / Chief Executive Officer