



KERNLOCHBOHRER[®]
PROFESSIONAL POWER TOOLS



Gebruiksaanwijzing

Bouwdroger BT-60

BA-05-000002-04-NL

Toepassingsgebied

Deze gebruiksaanwijzing geldt alleen voor de machine die op het voorblad is gelabeld.

Controleer het machinemodel aan de hand van het typeplaatje van de machine.

Originele instructies / vertaling van de originele instructies

In overeenstemming met de EU-machinerichtlijn is de Duitse versie van deze gebruiksaanwijzing de oorspronkelijke gebruiksaanwijzing.

Kopieën in andere talen zijn vertalingen van de oorspronkelijke instructies.

Kernlochbohrer GmbH

Geigersbühlweg 52

72663 Großbettlingen

Duitsland

Telefoon: +49 (0)70 22 / 50 34 900

E-mail: info@kernlochbohrer.com

Internet: <http://www.kernlochbohrer.com>

© Kernlochbohrer GmbH

Deze documentatie is auteursrechtelijk beschermd.

Alle rechten op deze documentatie, in het bijzonder het recht op reproductie, verspreiding en vertaling, zijn voorbehouden door Kernlochbohrer GmbH, zelfs in het geval van aanvragen voor industriële eigendomsrechten. Geen enkel deel van deze documentatie mag worden gereproduceerd in welke vorm dan ook, elektronisch of mechanisch, of verwerkt, gedupliceerd of gedistribueerd met behulp van elektronische systemen zonder de uitdrukkelijke schriftelijke toestemming van Kernlochbohrer GmbH.

Fouten en technische wijzigingen voorbehouden.

Kernlochbohrer GmbH is niet aansprakelijk voor fouten in deze documentatie. Aansprakelijkheid voor directe of indirecte schade in verband met de levering of het gebruik van deze documentatie is uitgesloten voor zover wettelijk toegestaan. Bovendien kan Kernlochbohrer GmbH niet aansprakelijk worden gesteld voor schade die voortvloeit uit de schending van octrooirechten en andere rechten van derden.

De werking van de machine is beperkt tot de functies die worden beschreven in de bijbehorende technische documentatie.

Inhoudsopgave

1	Informatie en ondersteuning.....	7
1.1	Met dank aan de koper.....	7
1.2	Gebruik van de gebruiksaanwijzing	7
1.3	Veranderingen	7
1.4	Uitleg van symbolen	8
1.5	Garantie.....	8
1.6	Bescherming van het milieu	9
1.6.1	Verwijdering van het product	9
1.6.2	Verwijdering van de verpakking	9
1.7	Service	10
2	Beveiliging	11
2.1	Algemene informatie	11
2.2	Beoogd gebruik	11
2.3	Veiligheidsvoorschriften voor de operator	12
2.3.1	Organisatorische veiligheidsmaatregelen.....	12
2.3.2	Veranderingen aan de machine.....	12
2.3.3	Onderdelen	13
2.3.4	Personeel.....	13
2.4	Veiligheidsvoorschriften voor personeel.....	14
2.4.1	Veilig gedrag	14
2.4.2	Veilige werking	15
2.5	Veiligheid tijdens onderhoud	16
2.5.1	Algemene informatie.....	16
2.5.2	Schoonmaken.....	16
3	Technische gegevens.....	17
4	Beschrijving van de machine.....	18
4.1	Machineonderdelen en bedieningsapparaten	18
4.2	Weergave	20
4.2.1	Aan/uit-knop.....	21

4.2.2	Plus- en mintoets	21
4.2.3	Knop "Luchtstroomsnelheid	21
4.2.4	Bedrijfsurenteller	21
4.3	Schakelschema	22
4.4	Omvang van de levering	23
5	Gebruik van de machine	24
5.1	Specifieke voorzorgsmaatregelen	24
5.1.1	Droger bouwen	24
5.1.2	Machines met ontvlambaar koelmiddel	25
5.2	Transport van de machine.....	26
5.3	De machine uitpakken.....	26
5.4	De machine in gebruik nemen	26
5.5	Werken met de machine	28
5.5.1	Visuele inspectie van de machine	28
5.5.2	Elektrische aansluiting.....	29
5.5.3	De machine inschakelen	30
5.5.4	Schakel de machine uit	33
5.5.5	De machine opslaan.....	33
6	Onderhoud.....	34
6.1	Opmerkingen over goed onderhoud	34
6.2	Onderhouds- en inspectieplan	34
6.3	Inspectie en onderhoud.....	35
6.3.1	Leeg het condensaatreservoir	35
6.3.2	De machine reinigen.....	36
6.3.3	Reinig het luchtfilter	37
7	Problemen oplossen.....	39
8	EU-conformiteitsverklaring	40

1 Informatie en ondersteuning

1.1 Met dank aan de koper

Hartelijk dank voor uw aankoop van een machine van Kernlochbohrer GmbH.

Lees de gebruiksaanwijzing zorgvuldig door en neem de veiligheidsvoorschriften in acht. Door de gebruiksaanwijzing op te volgen, kunt u de uitstekende prestaties van ons product volledig benutten.

Als u vragen hebt over de werking van de machine, neem dan rechtstreeks contact op met Kernlochbohrer GmbH. Wij zijn te allen tijde beschikbaar om uw vragen te beantwoorden.

1.2 Gebruik van de gebruiksaanwijzing

Het apparaat is bedoeld voor professioneel gebruik en mag alleen worden bediend door getraind personeel. Volg de instructies in de gebruiksaanwijzing strikt op.

Als de gebruiksaanwijzing niet worden nageleefd, wat kan leiden tot letsel of schade aan de machine, wijst ons bedrijf alle verantwoordelijkheid af.

De gebruiksaanwijzing is essentieel voor het gebruik van de machine. De gebruiksaanwijzing moet daarom altijd in de buurt van de machine worden bewaard en moet te allen tijde toegankelijk zijn voor het beoogde personeel.

Naast de gebruiksaanwijzing moeten de algemeen geldende en plaatselijke voorschriften ter voorkoming van ongevallen en ter bescherming van het milieu worden verstrekt; de naleving van deze voorschriften moet regelmatig worden gecontroleerd.

1.3 Veranderingen

Kernlochbohrer GmbH behoudt zich het recht voor om het ontwerp en het uiterlijk van de producten en hun gebruiksaanwijzing te wijzigen. Toekomstige wijzigingen in de gebruiksaanwijzing zullen zonder voorafgaande kennisgeving worden doorgevoerd.

1.4 Uitleg van symbolen



Het symbool maakt u attent op gevaren waar u op moet letten bij het uitvoeren van de volgende werkzaamheden om letsel aan uzelf, andere personen of schade aan eigendommen te voorkomen.



Verwijs naar een ander hoofdstuk in de handleiding.



Vereiste voor een actie.



Actie die moet worden uitgevoerd.



Gedrag van de machine dat te verwachten is als gevolg van de voorgaande actie.



Achtergrondinformatie of verwijzing naar speciale kenmerken.

1.5 Garantie

In overeenstemming met de algemene leveringsvoorwaarden van Kernlochbohrer GmbH geldt bij zakelijke transacties met bedrijven een garantietermijn van 12 maanden voor materiële gebreken (bewijs door factuur of afleverbon).

Schade veroorzaakt door natuurlijke slijtage, overbelasting of onjuiste behandeling is uitgesloten.

Schade veroorzaakt door materiaal- of fabricagefouten wordt kosteloos verholpen door reparatie of vervanging. Klachten kunnen alleen worden erkend als het apparaat ongemonteerd naar Kernlochbohrer GmbH wordt gestuurd.

Slijtageonderdelen zijn uitgesloten van de garantie.

1.6 Bescherming van het milieu

1.6.1 Verwijdering van het product

Volg de nationale voorschriften voor milieuvriendelijke afvoer en recycling van gebruikte machines en accessoires.

Alleen voor EU-landen:

Gooi het apparaat niet weg met het huishoudelijk afval! In overeenstemming met de Europese Richtlijn 2012/19/EU betreffende afgedankte elektrische en elektronische apparatuur en de omzetting daarvan in nationale wetgeving, moet gebruikt elektrisch gereedschap apart worden ingezameld en op milieuvriendelijke wijze worden gerecycled.

Het propaankoelmiddel in de machine moet op de juiste manier worden afgevoerd volgens de nationale wetgeving door bedrijven met de juiste certificering.

1.6.2 Verwijdering van de verpakking

De verpakking is gemaakt van recyclebare materialen. Ze moeten worden weggegooid volgens het etiket en de gemeentelijke richtlijnen.

1.7 Service

Dankzij nauwkeurige informatie en specifieke vragen kunnen storingen snel worden verholpen, kunnen reserveonderdelen gemakkelijker worden besteld en verkeerde leveringen worden voorkomen.

Voordat u contact opneemt met de service, moet u eerst de volgende gegevens verzamelen.

Bij alle aanvragen en bestellingen moet de modelaanduiding worden vermeld. Deze informatie is te vinden op het typeplaatje van de machine.

Bij storingen is meer informatie nodig: soort en omvang van de storing, begeleidende omstandigheden, vermoedelijke oorzaak.

Bij het bestellen van reserveonderdelen is het volgende vereist: Aantal en artikelnummer in de opengewerkte tekening in deze handleiding.

Contactgegevens:

Kernlochbohrer GmbH

Geigersbühlweg 52

72663 Großbettlingen

Duitsland

Telefoon: +49 (0)70 22 / 50 34 900

E-mail: info@kernlochbohrer.com

Internet: <http://www.kernlochbohrer.com>

2 Beveiliging

2.1 Algemene informatie

De machine is gebouwd volgens de laatste stand van de techniek en in overeenstemming met de geldende wetten, normen en veiligheidsvoorschriften. Desondanks kan het gebruik van de machine leiden tot gevaren voor de gebruiker of derden en tot schade aan de machine en andere eigendommen.

De machine mag alleen worden gebruikt als deze in perfecte staat verkeert en in overeenstemming is met het beoogde gebruik en op een veilige en gevaarbewuste manier.

Als het apparaat beschadigd is of niet goed werkt, schakel het dan onmiddellijk uit, beveilig het tegen opnieuw inschakelen en repareer het of laat het repareren.

2.2 Beoogd gebruik

Het apparaat is uitsluitend bedoeld voor het ontvochtigen van de lucht in binnenruimten (zoals bouwplaatsen, kelders, garages).

De machine mag alleen worden gebruikt binnen de grenzen van de technische gegevens. Deze informatie, bijvoorbeeld prestatiegegevens en omgevingsomstandigheden, vindt u in het hoofdstuk "Technische gegevens".

Elk ander of verdergaand gebruik geldt als oneigenlijk gebruik - kans op ongelukken! Kernlochbohrer GmbH is niet aansprakelijk voor schade die hieruit voortvloeit. Het risico wordt uitsluitend gedragen door de gebruiker.

Bedoeld gebruik houdt ook in dat de bedieningsinstructies worden opgevolgd en dat de voorgeschreven onderhoudsintervallen worden nageleefd.

2.3 Veiligheidsvoorschriften voor de operator

2.3.1 Organisatorische veiligheidsmaatregelen

De bedieningshandleiding moet altijd beschikbaar zijn voor het bedienings- en onderhoudspersoneel. Daarom moet deze altijd op de plaats van gebruik van de machine worden bewaard.

De voorschriften voor ongevallenpreventie en milieubescherming die gelden op de plaats waar de machine wordt gebruikt, moeten ook beschikbaar zijn. De bediener van de machine moet regelmatig controleren of deze voorschriften worden nageleefd.

Het gebruik van geluidsemitterende machines kan in de tijd beperkt worden door nationale of lokale regelgeving.

De machine mag niet worden gebruikt in omgevingen met explosiegevaar.

Alle veiligheids- en gevaarsaanduidingen op de machine moeten leesbaar zijn en mogen niet worden verwijderd.

De beschermende uitrusting die nodig is om de machine te bedienen, moet door de bediener worden verstrekt. De bediener moet ervoor zorgen dat de beschermende uitrusting op de juiste manier door het personeel wordt gebruikt.

Bedrijfsstoffen en hulpstoffen, zoals smeermiddelen of reinigingsmiddelen, moeten zodanig worden gekozen dat wordt voldaan aan de grenswaarden voor gevaarlijke stoffen die gelden op de plaats van gebruik. De voorschriften voor milieubescherming en -verwijdering die gelden op de plaats van gebruik, moeten worden nageleefd.

2.3.2 Veranderingen aan de machine

De gebruiker mag geen wijzigingen aan de machine aanbrengen zonder schriftelijke toestemming van Kernlochbohrer GmbH. Als de gebruiker wijzigingen uitvoert zonder toestemming, vervalt de garantie. Kernlochbohrer GmbH is niet aansprakelijk voor schade veroorzaakt door ongeoorloofde wijzigingen.

2.3.3 Onderdelen

Reserveonderdelen moeten voldoen aan de door Kernlochbohrer GmbH gedefinieerde eigenschappen. Dit wordt altijd gegarandeerd voor reserveonderdelen geleverd door Kernlochbohrer GmbH. Kernlochbohrer GmbH is niet aansprakelijk voor schade veroorzaakt door het gebruik van ongeschikte reserveonderdelen.

2.3.4 Personeel

Alle personen die bevoegd zijn om de machine in bedrijf te stellen, te bedienen en te onderhouden, moeten vooraf de bedieningshandleiding hebben gelezen en begrepen.

De machine mag alleen worden bediend door personen die vooraf voldoende zijn geïnstrueerd.

De machine mag alleen worden onderhouden door personen die hiervoor de juiste specialistische training hebben gevolgd.

Minderjarigen mogen niet met de machine werken. Jongeren ouder dan 16 jaar die onder toezicht worden opgeleid, zijn vrijgesteld van deze regel.

2.4 Veiligheidsvoorschriften voor personeel

2.4.1 Veilig gedrag

Alle personen die verantwoordelijk zijn voor de inbedrijfstelling, het gebruik en het onderhoud van de machine moeten vooraf de bedieningshandleiding hebben gelezen en begrepen.

De machine mag alleen worden bediend door personen die vooraf voldoende zijn geïnstrueerd.

De machine mag alleen worden onderhouden door personen die hiervoor de juiste specialistische training hebben gevolgd.

Minderjarigen mogen niet met de machine werken. Jongeren ouder dan 16 jaar die onder toezicht worden opgeleid, zijn vrijgesteld van deze regel.

Werkzaamheden aan en met de machine die de veiligheid in gevaar kunnen brengen, moeten worden vermeden.

Alle veiligheids- en gevaarsaanduidingen op de machine moeten leesbaar zijn en mogen niet worden verwijderd.

2.4.2 Veilige werking

Het bedienen van de machine vereist de volledige concentratie en bekwaamheid van het personeel. Personen die oververmoeid zijn, zich niet kunnen concentreren of onder invloed zijn van alcohol, drugs of medicijnen mogen niet aan of met de machine werken.

Controleer voor gebruik of het apparaat in perfecte staat is. Als het apparaat beschadigd is, mag het niet worden gebruikt. Beveilig het apparaat dan tegen gebruik en repareer het of laat het repareren.

Om de werking en veiligheid van de machine niet in gevaar te brengen, mogen afdekkingen of andere onderdelen van de machine niet worden verwijderd.

Controleer voordat u de machine start of opstart of personen geen gevaar lopen door de startende machine.

Bedieningselementen mogen niet onnadenkend of opzettelijk worden bediend. Dit kan leiden tot persoonlijk letsel of schade aan de machine.

De luchtinlaat- en luchtuitlaatopeningen mogen tijdens het gebruik niet worden afgedekt.

Dompel het apparaat nooit onder in water.

De machine moet regelmatig worden gereinigd zodat er zich geen vuil ophoopt. Alle bedieningselementen en handgrepen moeten schoon, droog en vetvrij worden gehouden.

Als de machine niet wordt gebruikt, moet ze zo worden geparkeerd dat niemand in gevaar wordt gebracht. Beveilig de machine tegen onbevoegd gebruik.

2.5 Veiligheid tijdens onderhoud

2.5.1 Algemene informatie

Onderhoud aan de machine mag alleen worden uitgevoerd door personen die hiervoor een gespecialiseerde opleiding hebben gevolgd.

De onderhoudswerkzaamheden en -intervallen in de handleiding moeten worden nageleefd.

Voor het uitvoeren van onderhoudswerkzaamheden is werkplaatsapparatuur nodig die geschikt is voor het soort werk.

De volgende veiligheidsmaatregelen moeten in acht worden genomen voordat met onderhoudswerkzaamheden wordt begonnen:

- Plaats het apparaat zo dat de operatieplaats gemakkelijk bereikbaar is.
- Machine naar de overeenkomstige bedrijfsstatus.

Na voltooiing van onderhoudsactiviteiten:

- Zet de machine volledig in elkaar.
- Als er bedieningselementen of veiligheidsinrichtingen zijn verwijderd, moeten deze worden teruggeplaatst en moet de werking ervan worden gecontroleerd.
- Draai losgeraakte schroefverbindingen weer vast. Breng de schroefvergrendelingen opnieuw aan.

2.5.2 Schoonmaken

Gebruik geen bijtende, schadelijke of milieubelastende stoffen om het apparaat te reinigen.

Voer reinigingsmiddelen op een milieuvriendelijke manier af.

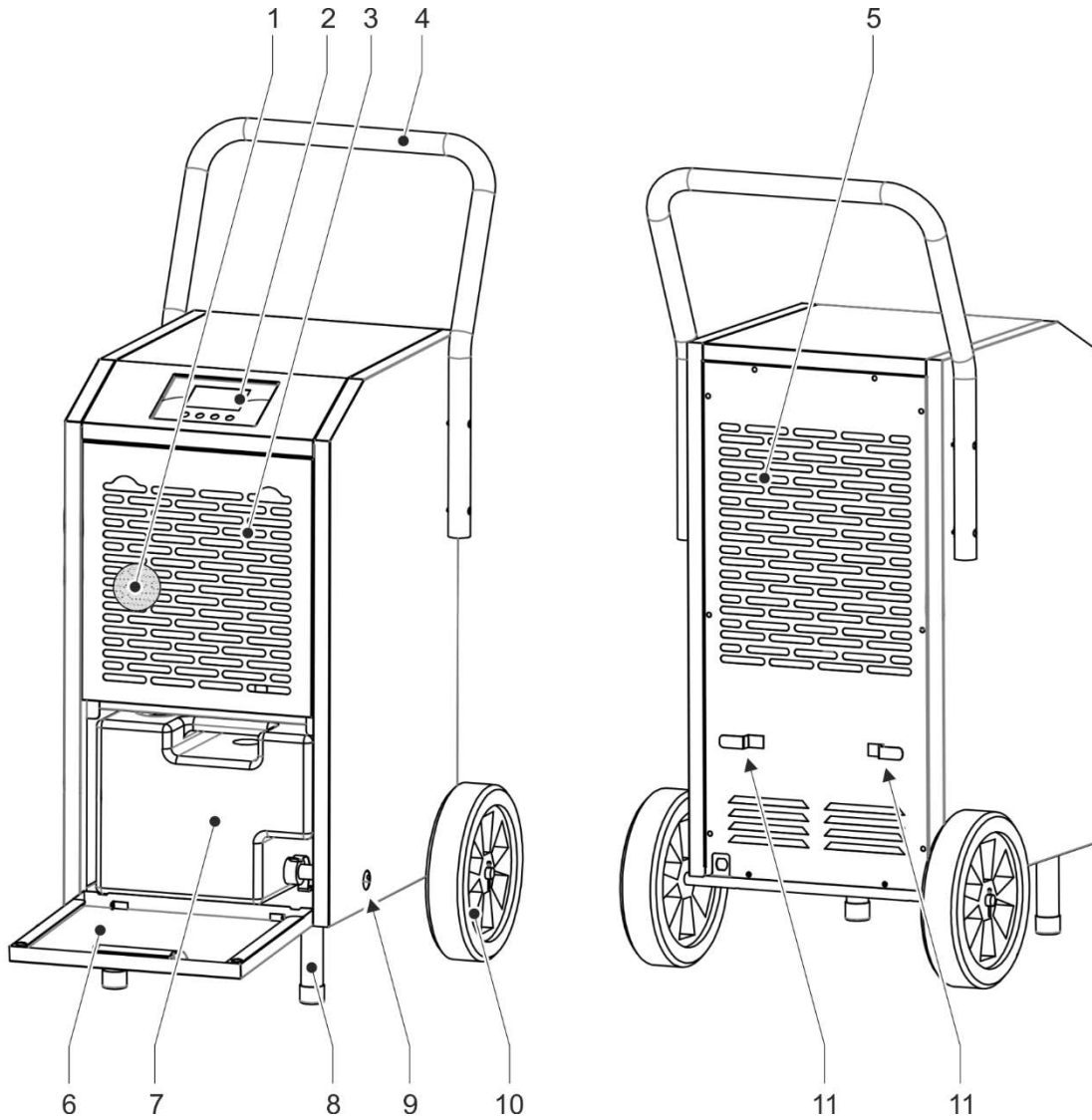
Gebruik in geen geval hogedrukreinigers, waterstralen of perslucht om het apparaat schoon te maken.

3 Technische gegevens

Artikelnummer	6572
Ontvochtigingsprestaties (bij 30°C / 80% luchtvochtigheid)	60 liter / 24 uur
Luchtcirculatie	350 m ³ /u
Aanbevolen ruimte	40 m ² tot 60 m ²
Aanbevolen kamervolume	100 m ³ tot 150 m ³
Prestaties	850 W
Spanning	230 V ±5% / 50 Hz
Koelmiddel	Propaan (R290)
Hoeveelheid koelmiddel	210 g
Breedte	425 mm
Diepte	490 mm
Hoogte	930 mm
Gewicht	31 kg
Condensaateservoir	6 liter
Lengte van de netkabel	1,8 m
Type voedingskabel	H05RN-F 3G0,75
Toegestane omgevingstemperatuur	5°C tot 35°C
Toelaatbare relatieve vochtigheid	30% tot 80%
Geluidsvermogensniveau L _{weq}	50 dB(A) tot 55 dB(A)

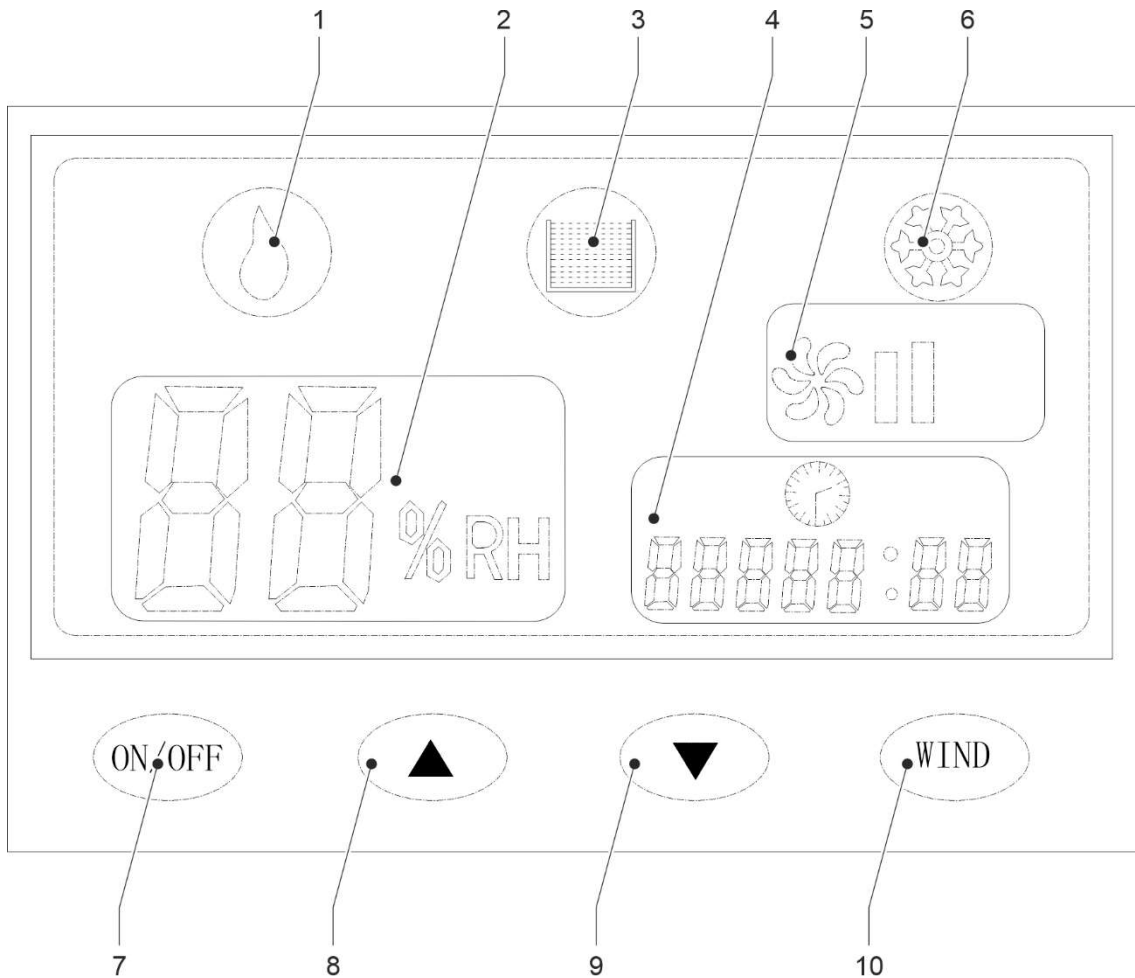
4 Beschrijving van de machine

4.1 Machineonderdelen en bedieningsapparaten



- 1 Luchtfilter
- 2 Weergave
- 3 Luchtinlaat
- 4 Transportgreep
- 5 Luchtuitlaat
- 6 Klep condensaatreservoir
- 7 Condensaatreservoir
- 8 Stand
- 9 Gat voor optionele condensslang
- 10 Wiel
- 11 Veranderend frame

4.2 Weergave



- 1 Display "Ontvochtigingsmodus"
- 2 Display "Weergave Vochtigheid"
- 3 Display "Condensaatcontainer vol"
- 4 Bedrijfsurenteller
- 5 Weergave "Luchtstroomsnelheid"
- 6 Display "Automatisch ijsvrij maken"
- 7 Aan/uit-knop
- 8 Plus-knop
- 9 Minus-knop
- 10 Knop "Luchtstroomsnelheid"

4.2.1 Aan/uit-knop

De machine wordt in- en uitgeschakeld met de aan/uit-knop (met het label ON/OFF) .

4.2.2 Plus- en mintoets

De gewenste vochtigheidswaarde kan worden ingesteld met de knoppen "Plus" (aangeduid met +) en "Minus" (aangeduid met -).

Als je één keer op de knop drukt, wordt de waarde met één cijfer verhoogd of verlaagd. Als je de knop ingedrukt houdt, loopt de waarde door totdat je de knop loslaat.

4.2.3 Knop "Luchtstroomsnelheid"

Met deze knop "Luchtstroomsnelheid" (met het label Wind) kan worden gebruikt om de snelheid van de luchtstroom in twee fasen in te stellen tijdens het ontvochtigingsproces.

Als de knop "Luchtstroomsnelheid" 10 seconden wordt ingedrukt, kunnen de volgende instellingen worden gewijzigd:

- Looptijd compressor (P1)
- Ontdooitijd (P2)



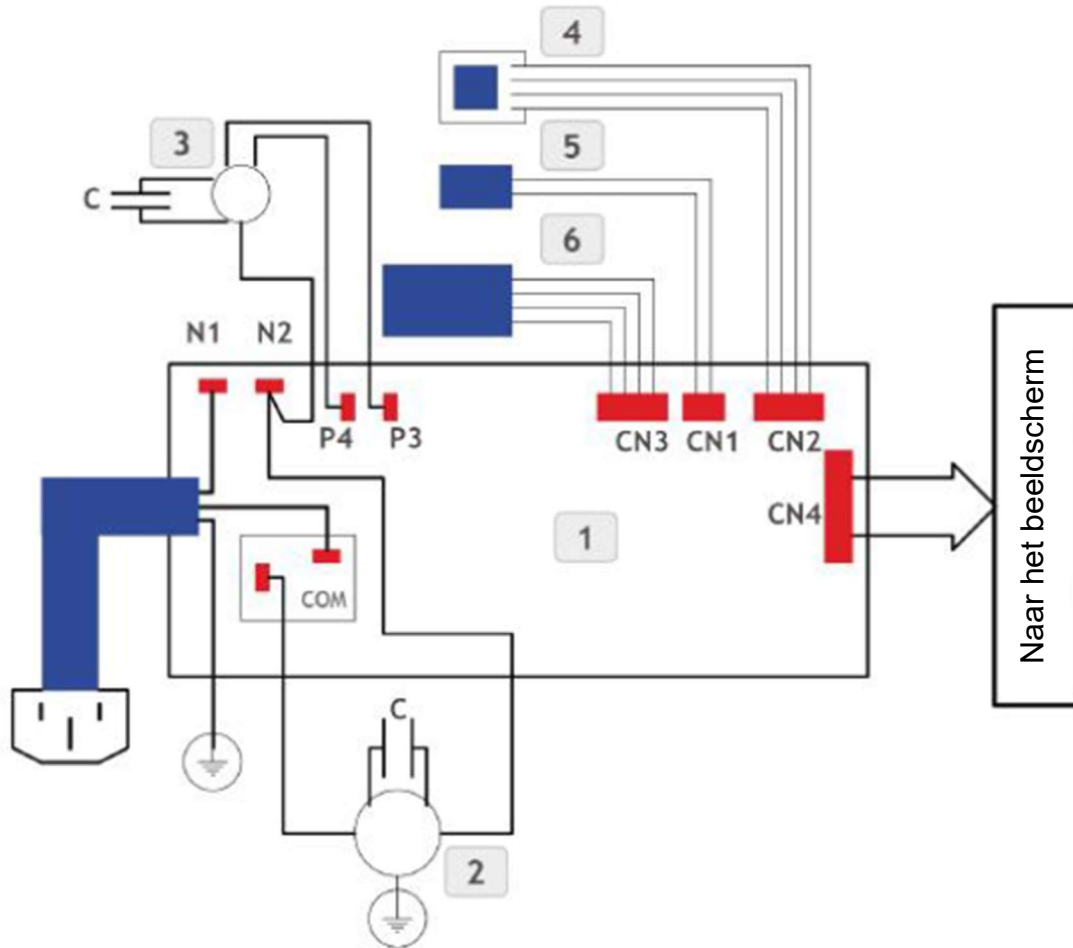
Kernlochbohrer GmbH raadt aan deze instellingen niet te wijzigen, omdat ze in de fabriek zijn geoptimaliseerd.

4.2.4 Bedrijfsurenteller

De bedrijfsurenteller registreert de bedrijfstijd van de machine.

Wanneer de machine wordt uitgeschakeld of de elektrische aansluiting wordt losgekoppeld, worden de volledige uren opgeslagen; de minuten worden op nul gezet.

4.3 Schakelschema



- 1 Hoofdbord
- 2 Compressor
- 3 Ventilatormotor
- 4 Vochtigheidssensor
- 5 Temperatuursensor
- 6 Lichtbarrière

4.4 Omvang van de levering

De levering van de machine omvat de volgende onderdelen:

- Bouwdroger
- Transportgreep met 4 bevestigingsschroeven
- 2 Voeten met bevestigingsmateriaal
- 2 Wielen met bevestigingsmateriaal
- Gebruiksaanwijzing

5 Gebruik van de machine

5.1 Specifieke voorzorgsmaatregelen

5.1.1 Droger bouwen



Gevaar voor elektrische schokken!

Het apparaat heeft niet de juiste beschermingsgraad en mag daarom niet worden gebruikt in natte ruimtes (bijv. badkamers of wasruimtes).

Het apparaat mag alleen binnenshuis worden gebruikt.

De luchtinlaat en luchtuitlaat van het apparaat moeten tijdens het gebruik minstens 50 cm verwijderd zijn van muren en soortgelijke onderdelen.

Tijdens het gebruik mag het apparaat niet worden blootgesteld aan direct zonlicht, sterke tocht of opspattend water.

Het apparaat mag niet worden gebruikt in een plas water of in de buurt van warmtebronnen (kachels, ovens, enz.).

Het apparaat mag niet worden gebruikt als er kans is op vorst.

Plaats geen voorwerpen op het apparaat om schade te voorkomen.

Als er een storing optreedt tijdens het gebruik van het apparaat (bijv. brandlucht), moet u het apparaat onmiddellijk uitschakelen en de stekker uit het stopcontact trekken. Anders kan er brand, een elektrische schok of een ander incident ontstaan. Het apparaat mag pas weer worden ingeschakeld als de storing is verholpen en het apparaat weer correct functioneert.

De omgevingslucht die moet worden ontvochtigd mag niet verontreinigd zijn met oplosmiddelen of andere chemicaliën. Dit kan het apparaat onherstelbaar beschadigen.

Houd de stroomkabel van het apparaat uit de buurt van hitte, olie, scherpe randen en bewegende onderdelen. Een beschadigd netsnoer vormt een ernstig risico op elektrische schokken.

5.1.2 Machines met ontvlambaar koelmiddel

Het apparaat mag alleen worden geïnstalleerd in ruimtes waar eventueel ontspannend koelmiddel zich niet kan ophopen. Dit voorkomt ontsteking van het koelmiddel door ontstekingsbronnen zoals elektrische fornuizen of ovens.

De machine mag alleen worden opgesteld in ruimtes waar geen ontstekingsbronnen zijn.

Het gebruikte koelmiddel, propaan (R290), is kleur- en reukloos en kan daarom niet worden gedetecteerd zonder geschikte meetapparatuur.

De geldende nationale of plaatselijke voorschriften voor het gebruik van machines met ontvlambaar koelmiddel moeten worden nageleefd.

De machine mag alleen worden gebruikt of opgeslagen in ruimtes met een oppervlakte van minstens 10,1 m².

Het koelcircuit is een hermetisch afgesloten en onderhoudsvrij systeem en mag alleen worden gerepareerd door gespecialiseerd personeel voor koel- en klimaattechniek.

Personen die werkzaamheden uitvoeren aan het koudemiddelcircuit moeten een getuigschrift van vakbekwaamheid hebben waaruit blijkt dat ze deskundig zijn in het veilig omgaan met koudemiddelen.

Gevaren door het koelmiddel propaan (R290)

Gevarenwaarschuwingen	H220	Zeer licht ontvlambaar gas
	H280	Bevat gas onder druk, kan ontploffen bij verhitting
Veiligheidsinstructies	P210	Verwijderd houden van hitte, hete oppervlakken, vonken, open vuur en andere ontstekingsbronnen. Niet roken.
	P377	Brand bij gaslekage: Niet blussen totdat de lekkage zonder gevaar kan worden gestopt.
	P381	Verwijder alle ontstekingsbronnen als dat veilig kan.
	P403	Bewaar op een goed geventileerde plaats.

5.2 Transport van de machine

Voordat u de machine vervoert:

- Schakel de machine uit.
- Haal de stekker uit het stopcontact.
- Wikkel het netsnoer rond het wikkelframe aan de achterkant van het apparaat.
- Leeg het condensaatreservoir.

De machine mag tijdens transport maximaal 45° van de verticaal worden gekanteld.

Als de machine per ongeluk meer dan 45° is gekanteld, moet u de machine verticaal opstellen en 12 uur wachten voordat u de machine inschakelt.

Plaats het apparaat na transport weer verticaal en beveilig het tegen omvallen.

5.3 De machine uitpakken

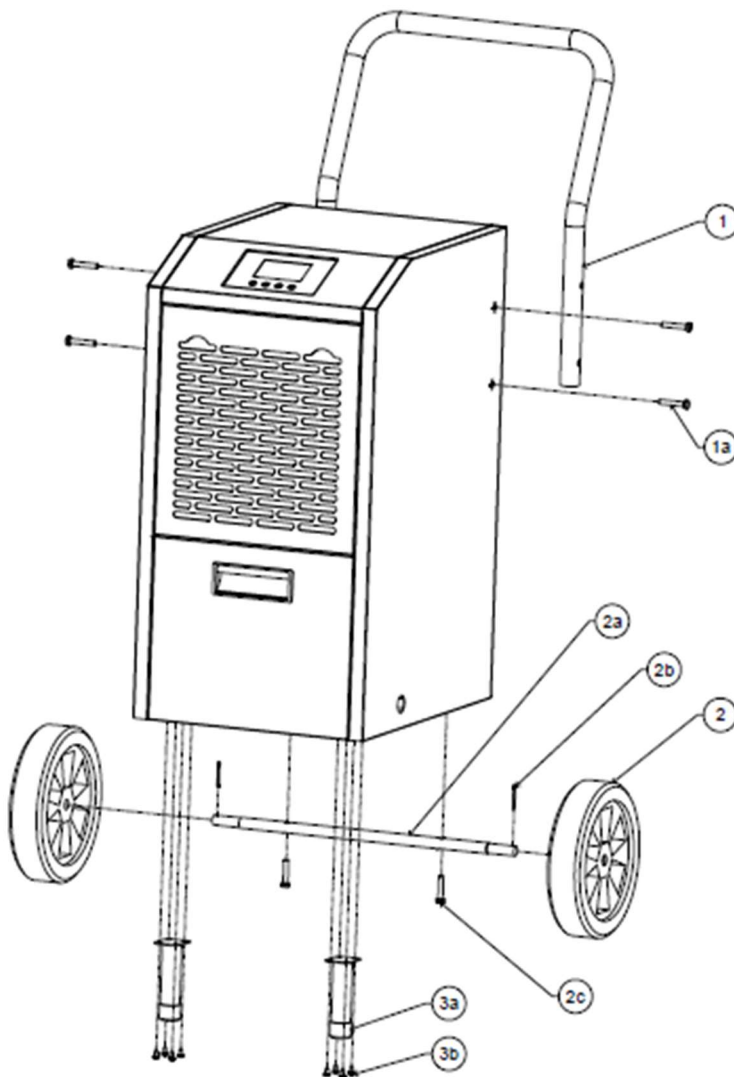
Procedure:

- Haal het apparaat en de accessoires uit de verpakking.
- Verwijder de verpakking volledig van het apparaat.
- Wikkel het netsnoer volledig af. Het netsnoer en de netstekker mogen niet beschadigd raken.

5.4 De machine in gebruik nemen

Procedure:

- Machine uitgepakt.



- Bevestig de transportgreep (1) aan beide zijden van de behuizing van de machine met 2 schroeven (1a)
- Kantel het apparaat maximaal 30° naar achteren (in de richting van de luchtuitlaat).
Bevestig de poten (3a) aan de behuizing met 4 schroeven (3b) elk.
- Kantel de machine maximaal 30° naar voren (in de richting van de luchtinlaat).
Bevestig de as (2a) met de twee schroeven (2c).
Bevestig de wielen (2) aan de as en zet ze elk vast met een splitpen (2b).
- Zet de machine op zijn poten en wielen.
- Zorg ervoor dat het luchtfilter is geïnstalleerd bij de luchtinlaat.

5.5 Werken met de machine

5.5.1 Visuele inspectie van de machine

Voordat u met de machine werkt, moet deze visueel worden geïnspecteerd:

- Controleer de algemene staat en netheid van de machine.
- Controleer of alle afdekkingen en machineonderdelen aanwezig zijn.
- Controleer of alle schroeven goed vastzitten.
- De luchtinlaat- en luchtuitlaatopeningen mogen niet vuil zijn of afgedekt.
- Het netsnoer en de netstekker mogen niet beschadigd raken.


5.5.2 Elektrische aansluiting



Gevaar voor elektrische schokken!

Het apparaat heeft niet de juiste beschermingsgraad en mag daarom niet worden gebruikt in natte ruimtes (bijv. badkamers of wasruimtes).

Houd rekening met de volgende punten:

- Volg de elektrische aansluitwaarden van het apparaat.
 -  Zie hoofdstuk 3 "Technische gegevens".
- Het netsnoer en de netstekker mogen niet beschadigd raken.
- Beschadigd netsnoer of beschadigde netstekker mag alleen worden vervangen door Kernlochbohrer GmbH of een gekwalificeerde elektricien.
- De stekker en het stopcontact moeten schoon en stofvrij zijn.
- De geleverde elektrische spanning mag niet meer dan 5% afwijken van de nominale waarde. Te hoge spanningen kunnen leiden tot onherstelbare schade aan de machine.
- Bij gebruik van de machine met stroomgeneratoren mogen er geen spanningspieken optreden.
- Bij het aansluiten van de machine op het elektriciteitsnet moet stroomopwaarts een aardlekschakelaar (RCD) met een maximale uitschakelstroom van 30 mA worden aangesloten.
- Het apparaat wordt geleverd met een type F netstekker (CEE 7/4). Het mag alleen worden gebruikt met de bijbehorende veiligheidsstekkerdozen (CEE 7/3).
- Bij gebruik van verlengkabels moet de kabeldoorsnede geschikt zijn voor het stroomverbruik van de machine.
- Bij gebruik van een kabelhaspel moet de kabel altijd volledig worden afgerold.
- Om de stekker uit het stopcontact te halen, pak je de stekker vast. Trek niet aan het snoer.
- Als het apparaat langere tijd niet wordt gebruikt, schakel het dan uit en trek de stekker uit het stopcontact.

5.5.3 De machine inschakelen








De machine mag alleen worden gebruikt of opgeslagen in ruimtes met een oppervlakte van minstens 10,1 m².



De machine mag tijdens transport en gebruik maximaal 45° worden gekanteld ten opzichte van de verticaal.
Als de machine per ongeluk meer dan 45° is gekanteld, moet u de machine verticaal opstellen en 12 uur wachten voordat u de machine inschakelt.

Procedure:

- Inbedrijfstelling van de machine.
- Visuele inspectie van de machine uitgevoerd.
- Sluit de ramen en deuren van de kamer die ontvochtigd moet worden.
- Plaats het apparaat op een vlakke ondergrond in verticale positie.
-  Als het apparaat kantelt, kan er koelvloeistof ontsnappen en schade veroorzaken aan het apparaat of andere voorwerpen. Dit kan ook brand of elektrische schokken veroorzaken.
 -  Zie ook hoofdstuk 5.1 "Specifieke voorzorgsmaatregelen".
- Maak de elektrische aansluiting op de machine.
 -  Zie hoofdstuk 5.5.2 "Elektrische aansluiting".
- Druk op de aan/uit-knop.
 -  De machine bevestigt het inschakelen met een signaaltoon.
 -  De vochtigheid van de omgevingslucht wordt weergegeven op het display van de machine:
- Gebruik de plus- en mintoetsen om de gewenste luchtvochtigheid in te stellen (30 - 80%).

Ondertussen knippert het display "Dehumidification mode".

- ☒ Wacht 5 seconden na het bereiken van de gewenste vochtigheidsinstelling.
 - ↪ De gewenste vochtigheid wordt opgeslagen.
 - ↪ De indicator "Vochtigheid" licht continu op.
 - ↪ Het apparaat begint de omgevingslucht te ontvochtigen. De weergave "Vochtigheid" toont de verandering in de loop van de tijd.
- ☒ Gebruik de knop "Luchtstroomsnelheid" om de gewenste luchtstroomsnelheid in te stellen. Er kunnen twee verschillende niveaus worden geselecteerd.

- ① Wanneer het condensaatreservoir volledig gevuld is met water, reageert de machine als volgt:
 - Het ontvochtigingsproces wordt gestopt.
 - Er klinkt een akoestisch signaal.
 - De indicator "Condensaatbak vol" licht op op het display.
 - De foutmelding "FU" verschijnt ook op het display.
- 📖 Legen van het condensaatreservoir zie hoofdstuk 6.3.1.

- ① Als het condensaat vrij moet worden afgevoerd naar een geschikte afvoer of opvangbak, kan een slang worden bevestigd. Hiervoor is een slangaansluiting (buitendiameter 13 mm) voorzien op het condensaatreservoir.
- Schakel de machine uit.
 - Open de klep van het condensaatreservoir.
 - Verwijder het condensaatreservoir en leeg het.
 - Verwijder de stop op de slangpijp van het condensaatreservoir.
 - Schuif een geschikte slang op de slangtule en zet hem vast.
 - Leid het vrije uiteinde van de slang door het gat in de behuizing en leid hem naar een geschikte afvoer of een voldoende grote opvangbak. Zorg ervoor dat de slang zonder knikken wordt gelegd.
 - Plaats het condensaatreservoir.
 - Sluit de klep van het condensaatreservoir.
- ① Wanneer de vochtigheid van de omgevingslucht de gewenste waarde heeft bereikt, schakelt het apparaat automatisch uit.
- ① Als de omgevingstemperatuur laag is, start de machine automatisch het ontijzingsproces:
- De compressor is uitgeschakeld.
 - De ventilator blijft draaien.
- ① Bij het uit- en weer inschakelen heeft de machine een inschakelvertraging van 3 minuten.
- ① Wanneer de machine wordt uitgeschakeld, wordt het aantal uitgevoerde bedrijfsuren opgeslagen.

5.5.4 Schakel de machine uit

Procedure:

- Druk op de aan/uit-knop.
 - 👉 De machine is uitgeschakeld.
- Haal de stekker uit het stopcontact.
- Wikkel het netsnoer rond het wikkelframe aan de achterkant van het apparaat.
- Leeg het condensaatreservoir.
 - 📖 Zie hoofdstuk 6.3.1 "Leeg het condensaatreservoir".
- Controleer de machine op vuil. Reinig de machine indien nodig.
 - 📖 Zie hoofdstuk 6.3.2 "De machine reinigen".

5.5.5 De machine opslaan



De machine mag alleen worden gebruikt of opgeslagen in ruimtes met een oppervlakte van minstens 10,1 m².

- 📖 Zie ook hoofdstuk 5.1 "Specifieke voorzorgsmaatregelen".

Procedure:

- Machine uitgeschakeld.
 - 📖 Zie hoofdstuk 5.5.4 "Schakel de machine uit".
- Reinig de machine en laat volledig drogen.
 - 📖 Zie hoofdstuk 6.3.2 "De machine reinigen".
- Maak het luchtfilter schoon.
 - 📖 Zie hoofdstuk 6.3.3 "Reinig het luchtfilter".
- Parkeer de machine verticaal en beveilig hem tegen omvallen.
- Bescherm het apparaat tegen het binnendringen van stof met een plastic zak.
- Bewaar het apparaat op een droge, koele plaats, beschermd tegen vocht en direct zonlicht.
- Beveilig het apparaat tegen ongeoorloofd gebruik.

6 Onderhoud

6.1 Opmerkingen over goed onderhoud

Onvoldoende of onjuist onderhoud kan storingen veroorzaken en de bedrijfsveiligheid en levensduur van de machine nadelig beïnvloeden. Regelmatige inspectie en onderhoud is daarom essentieel. We raden aan om onderhoudswerkzaamheden alleen door opgeleid personeel te laten uitvoeren.

De contractueel overeengekomen garantie ontslaat de gebruiker van de machine niet van de verplichting om de machine te onderhouden volgens de instructies van de fabrikant vanaf het moment van ingebruikname. Kernlochbohrer GmbH is niet aansprakelijk voor schade veroorzaakt door gebrek aan onderhoud.

6.2 Onderhouds- en inspectieplan

De intervalspecificaties hebben betrekking op normale bedrijfsomstandigheden. In moeilijkere omstandigheden (zware stofophoping, enz.) en langere dagelijkse werktijden moeten de opgegeven intervallen dienovereenkomstig worden ingekort door de operator.

Gebruik het onderhouds- en inspectieschema alleen als richtlijn! Let op de verwijzingen naar de andere hoofdstukken! Deze beschrijven in detail hoe de afzonderlijke taken correct en veilig moeten worden uitgevoerd.

Interval	Categorie	Component	Activiteit	Hoofdstuk
Na weergave		Condensaatreservoir	Legen	6.3.1
1 week	Echte tijd	Machine	Schoonmaken	6.3.2
1 maand	Echte tijd	Luchtfilter	Schoonmaken	6.3.3

6.3 Inspectie en onderhoud


6.3.1 Leeg het condensaatreservoir

Interval:

Als de indicator "Condensaatbak vol" gaat branden en de foutmelding "FU" op het display van de machine verschijnt

Procedure:

- Schakel het apparaat uit en haal de stekker uit het stopcontact.

 Zie hoofdstuk 5.5.4 "Schakel de machine uit".

- Open de klep van het condensaatreservoir.

- Verwijder het condensaatreservoir.

- Leeg het condensaatreservoir via een afvoer.

- Spoel het condensaatreservoir uit met helder water.

Reinig het condensaatreservoir regelmatig met een mengsel van water en een mild schoonmaakmiddel (bijv. afwasmiddel).

- Plaats het condensaatreservoir.

- Sluit de klep van het condensaatreservoir.

6.3.2 De machine reinigen



Gebruik geen scherpe sponzen of metalen voorwerpen om het apparaat schoon te maken. Deze kunnen het oppervlak van het apparaat beschadigen.

Gebruik geen hogedrukreinigers, waterstralen of perslucht om het apparaat schoon te maken. De scherpe water- of luchtstraal kan het apparaat beschadigen.

Er mogen geen bijtende, schadelijke of milieubelastende stoffen worden gebruikt om het apparaat te reinigen.


Interval:

1 week echte tijd

Hulpmiddelen:

- Het reinigingsmiddel moet in een bak met een mengsel van water en een mild afwasmiddel (bijv. afwasmiddel) worden gedaan.
- Doek en borstel

Procedure:

- Schakel het apparaat uit en haal de stekker uit het stopcontact.
 Zie hoofdstuk 5.5.4 "Schakel de machine uit".
- Reinig het apparaat om stof en vuil te verwijderen.
 - Gebruik een vochtige doek, gedrenkt in water vermengd met een mild schoonmaakmiddel.
 - Er mag geen water in de binnenkant van de behuizing komen via de ventilatieopeningen.
- Reinig de luchtinlaat- en luchtuitlaatopeningen met een borstel en een vochtige doek.
- Laat de machine volledig drogen.

6.3.3 Reinig het luchtfilter

- ① Als de machine in een zeer stoffige omgeving wordt gebruikt, moet het onderhoudsinterval mogelijk door de operator worden verkort.

Een vuil luchtfilter vermindert de prestaties en verkort de levensduur van de machine.

De machine mag niet worden gebruikt zonder luchtfilter.



Interval:

1 maand echte tijd

Hulpmiddelen:

- Platte bak om het luchtfilter in te plaatsen; gevuld met warm water.
- Zachte borstel

Procedure:

- Schakel het apparaat uit en haal de stekker uit het stopcontact.
 Zie hoofdstuk 5.5.4 "Schakel de machine uit".
- Machinaal gereinigd.
 Zie hoofdstuk 6.3.2 "De machine reinigen".
- Verwijder het luchtinlaatrooster.
- Verwijder het luchtfilter.
- Leg het luchtfilter in een bak met warm water en maak het voorzichtig schoon met een zachte borstel.
- Droog het luchtfilter grondig.
- Controleer het luchtfilter op beschadigingen. De randen en hoeken van het luchtfilter mogen niet afgerond of vervormd zijn. Vervang een beschadigd luchtfilter.
- Reinig het luchtinlaatrooster en de binnenkant van de luchtfilterhouder. Gebruik hiervoor een doek die is gedrenkt in water vermengd met een mild schoonmaakmiddel en droog vervolgens goed af.

- Plaats het luchtfilter.
- Monteer het luchtinlaatrooster.

7 Problemen oplossen

Als er een storing optreedt tijdens het gebruik van het apparaat, probeer de storing dan eerst zelf te verhelpen aan de hand van de volgende informatie.

Als u de storing niet zelf kunt verhelpen, neem dan contact op met Kernlochbohrer GmbH.

Storing	Mogelijke oorzaak	Problemen oplossen
Machine draait niet	Geen stroomvoorziening	Stroomvoorziening tot stand brengen
	Netstekker niet helemaal ingestoken	Steek de stekker volledig in het stopcontact
Onvoldoende ontvochtiging	Luchtfilter vuil	Reinig het luchtfilter
	Luchtinlaat en/of luchtuitlaat geblokkeerd	Verwijder obstakels. Reinig de luchtinlaat en luchtuitlaat
	Kamer niet gesloten	Sluit ramen en deuren
	Lage kamertemperatuur	Verhoog de kamertemperatuur.
Ongewone geluiden	Machine niet verticaal	Stel de machine verticaal op
	Condensaatafvoer verstopt	Condensaatafvoer reinigen
Fout "E1".	Fout spoelsensor	Neem contact op met Kernlochbohrer GmbH
Fout "E2".	Fout vochtigheidssensor	Neem contact op met Kernlochbohrer GmbH
Fout "E3".	Fout temperatuursensor	Neem contact op met Kernlochbohrer GmbH
Fout "E4".	Hot-cold systeemfout	Neem contact op met Kernlochbohrer GmbH
Fout "E5".	Te hoge kamertemperatuur	Verlaag de kamertemperatuur. De machine start dan automatisch
Fout "FU".	Condensaatcontainer vol	Leeg het condensaatreservoir

8 EU-conformiteitsverklaring

De fabrikant/distributeur

Kernlochbohrer GmbH
Geigersbühlweg 52
72663 Großbettlingen
Duitsland

verklaart hierbij dat het volgende product

Productbeschrijving: **Bouwdroger**

Type: **BT-60**

voldoet aan alle relevante bepalingen van de toepasselijke wettelijke voorschriften (hierna) - met inbegrip van hun wijzigingen die geldig zijn op het moment van de verklaring. Deze conformiteitsverklaring wordt afgegeven onder volledige verantwoordelijkheid van de fabrikant. Deze verklaring heeft alleen betrekking op de machine in de staat waarin deze op de markt is gebracht; onderdelen en/of wijzigingen die later door de eindgebruiker zijn aangebracht, worden niet in aanmerking genomen.

De volgende wettelijke bepalingen werden toegepast:

Laagspanningsrichtlijn 2014/35/EU

Richtlijn elektromagnetische compatibiliteit 2014/30/EU

Beperking van het gebruik van bepaalde gevaarlijke stoffen in elektrische en elektronische apparatuur (RoHS) 2002/95/EG en amendement 2011/65/EU

Richtlijn 2012/19/EU betreffende afgedankte elektrische en elektronische apparatuur (AEEAII)

De volgende geharmoniseerde normen werden toegepast:

EN 60335-2-40: 2003 + A11:2004 + A12:2005 + A1:2006 + A2:2009 + A13:2012

EN 60335-1:2012 + A11:2014 + A13:2017 + A1:2019 + A14:2019 + A2:2019

EN 62233:2008

EN 55014-1:2017 + A11:2020EN 55014-2:2015

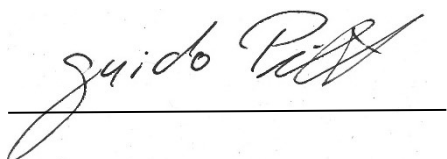
EN IEC61000-3-2:2019EN 61000-3-3:2013 + A1:2019

Naam en adres van de persoon die gemachtigd is om de technische documentatie samen te stellen:

Kernlochbohrer GmbH
Geigersbühlweg 52
72663 Großbettlingen
Duitsland

Großbettlingen 29.11.2024

Kernlochbohrer GmbH



Guido Pillat
Algemeen directeur / Chief Executive Officer