



Istruzioni per l'uso

Battipalo motorizzato "Skippy"

PR-38/4T-PRO

BA-06-000001-05-IT

Ambito di applicazione

Le presenti istruzioni per l'uso valgono solo per la macchina indicata sul foglio di copertina.

Verificare il modello di macchina utilizzando la targhetta della macchina.

Istruzioni originali / traduzione delle istruzioni originali

In conformità alla Direttiva Macchine dell'Unione Europea, la versione tedesca delle presenti istruzioni per l'uso è quella originale.

Le copie in altre lingue sono traduzioni delle istruzioni originali.

Kernlochbohrer GmbH

Geigersbühlweg 52

72663 Großbettlingen

Germania

Telefono: +49 (0)70 22 / 50 34 900

E-mail: info@kernlochbohrer.com

Internet: <http://www.kernlochbohrer.com>

© Kernlochbohrer GmbH

Questa documentazione è protetta da copyright.

Tutti i diritti sulla presente documentazione, in particolare il diritto di riproduzione, distribuzione e traduzione, sono riservati alla Kernlochbohrer GmbH, anche in caso di richiesta di diritti di proprietà industriale. Nessuna parte di questa documentazione può essere riprodotta in qualsiasi forma con qualsiasi mezzo, elettronico o meccanico, o elaborata, duplicata o distribuita con sistemi elettronici senza l'espressa autorizzazione scritta di Kernlochbohrer GmbH.

Soggetto a errori e modifiche tecniche.

Kernlochbohrer GmbH non è responsabile per eventuali errori nella presente documentazione. La responsabilità per danni diretti o indiretti derivanti dalla consegna o dall'utilizzo della presente documentazione è esclusa nella misura consentita dalla legge. Inoltre, Kernlochbohrer GmbH non può essere ritenuta responsabile per i danni derivanti dalla violazione di brevetti e altri diritti di terzi.

Il funzionamento della macchina è limitato alle funzioni descritte nella relativa documentazione tecnica.

Indice dei contenuti

1	Informazioni e supporto.....	7
1.1	Grazie all'acquirente.....	7
1.2	Utilizzo delle istruzioni per l'uso	7
1.3	Cambiamenti	7
1.4	Spiegazione dei simboli.....	8
1.5	Garanzia.....	8
1.6	Protezione dell'ambiente	9
1.6.1	Smaltimento del prodotto.....	9
1.6.2	Smaltimento dell'imballaggio	9
1.7	Servizio.....	10
2	Sicurezza.....	11
2.1	Informazioni generali	11
2.2	Uso previsto	11
2.3	Norme di sicurezza per l'operatore	12
2.3.1	Misure di sicurezza organizzative.....	12
2.3.2	Modifiche alla macchina	12
2.3.3	Parti di ricambio	13
2.3.4	Personale.....	13
2.4	Norme di sicurezza per il personale.....	14
2.4.1	Comportamento sicuro	14
2.4.2	Funzionamento sicuro	15
2.4.3	Dispositivi di protezione.....	16
2.5	Sicurezza durante la manutenzione.....	17
2.5.1	Informazioni generali	17
2.5.2	Pulizia	17
3	Dati tecnici.....	18
3.1	Generale.....	18
3.2	Motore	19
4	Descrizione della macchina.....	20
4.1	Componenti di macchine e dispositivi operativi	20

4.2	Ambito di consegna.....	22
5	Utilizzo della macchina.....	23
5.1	Istruzioni per l'infissione di pali con un battipalo.....	23
5.2	Misure precauzionali.....	25
5.3	Trasporto della macchina.....	26
5.4	Messa in funzione della macchina.....	27
5.4.1	Controllare il livello dell'olio motore.....	27
5.4.2	Riempimento del serbatoio del carburante.....	29
5.4.3	Fissare il manicotto di supporto della pila.....	30
5.5	Lavorare con la macchina.....	31
5.5.1	Ispezione visiva della macchina.....	31
5.5.2	Avviare il motore.....	32
5.5.3	Infilare un paletto.....	34
5.5.4	Spegnere la macchina.....	36
5.5.5	Pulizia della macchina.....	37
5.5.6	Preparare la macchina per i tempi di inattività.....	38
6	Manutenzione.....	40
6.1	Note sulla corretta manutenzione.....	40
6.2	Piano di manutenzione e ispezione.....	41
6.3	Ispezione e manutenzione.....	42
6.3.1	Sostituzione dell'olio motore.....	42
6.3.2	Rilubrificare il cambio.....	45
6.3.3	Contaminazione Controllare il filtro dell'aria.....	46
6.3.4	Contaminazione Controllare il serbatoio del carburante.....	47
6.3.5	Controllare la candela.....	49
6.3.6	Pulire le alette di raffreddamento del motore.....	51
7	Risoluzione dei problemi.....	52
8	Parti di ricambio.....	53
8.1	Convogliatore di pali.....	53
8.2	Motore.....	55
9	Dichiarazione di conformità UE.....	57

1 Informazioni e supporto

1.1 Grazie all'acquirente

Grazie per aver acquistato una macchina di Kernlochbohrer GmbH.

Leggere attentamente le istruzioni per l'uso e osservare le norme di sicurezza. Seguendo le istruzioni per l'uso, sarete in grado di sfruttare appieno le eccezionali prestazioni del nostro prodotto.

In caso di domande sul funzionamento della macchina, si prega di contattare direttamente Kernlochbohrer GmbH. Siamo a disposizione per rispondere alle vostre domande in qualsiasi momento.

1.2 Utilizzo delle istruzioni per l'uso

La macchina è destinata a un uso professionale e può essere utilizzata solo da personale qualificato. Attenersi scrupolosamente alle indicazioni contenute nelle istruzioni per l'uso.

In caso di inosservanza delle istruzioni per l'uso, che potrebbe causare lesioni o danni alla macchina, la nostra azienda declina ogni responsabilità.

Le istruzioni per l'uso sono essenziali per l'utilizzo della macchina. Pertanto, le istruzioni per l'uso devono essere sempre conservate nelle vicinanze della macchina e devono essere accessibili al personale previsto.

Oltre alle istruzioni per l'uso, devono essere fornite le norme generali e locali sulla prevenzione degli infortuni e sulla protezione dell'ambiente; il rispetto di tali norme deve essere verificato regolarmente.

1.3 Cambiamenti

Kernlochbohrer GmbH si riserva il diritto di modificare il design e l'aspetto dei prodotti e delle relative istruzioni per l'uso. Le future modifiche alle istruzioni per l'uso saranno apportate senza preavviso.

1.4 Spiegazione dei simboli



Il simbolo richiama l'attenzione sui pericoli di cui è necessario tenere conto durante l'esecuzione dei seguenti lavori, al fine di evitare lesioni a se stessi, ad altre persone o danni alle cose.



Rimando a un'altra sezione delle istruzioni per l'uso.



Prerequisito per un'azione.



Azione da eseguire.



Comportamento della macchina che ci si aspetta come risultato dell'azione precedente.



Informazioni di base o riferimenti a caratteristiche particolari.

1.5 Garanzia

In conformità alle condizioni generali di fornitura di Kernlochbohrer GmbH, per i difetti materiali nelle transazioni commerciali con le aziende si applica un periodo di garanzia di 12 mesi (prova tramite fattura o bolla di consegna).

Sono esclusi i danni causati da usura naturale, sovraccarico o uso improprio.

I danni causati da difetti del materiale o del produttore saranno eliminati gratuitamente mediante riparazione o sostituzione. I reclami possono essere riconosciuti solo se il dispositivo viene inviato a Kernlochbohrer GmbH non montato.

Le parti soggette a usura sono escluse dalla garanzia.

1.6 Protezione dell'ambiente

1.6.1 Smaltimento del prodotto

Seguire le normative nazionali sullo smaltimento e il riciclaggio ecologico delle macchine e degli accessori usati.

Non smaltire la macchina e gli accessori con i rifiuti domestici.

1.6.2 Smaltimento dell'imballaggio

Le confezioni sono realizzate con materiali riciclabili. Devono essere smaltiti secondo l'etichettatura e le direttive comunali.

1.7 Servizio

Informazioni precise e domande specifiche consentono di eliminare rapidamente i guasti, di ordinare più facilmente i ricambi e di evitare consegne errate.

Prima di contattare il servizio di assistenza, raccogliere i seguenti dati.

Per tutte le domande e gli ordini è necessario indicare la designazione del modello:

Questa informazione è riportata sulla targhetta della macchina.

In caso di malfunzionamenti, sono necessarie ulteriori informazioni:

Tipo ed entità del malfunzionamento, circostanze concomitanti, causa sospetta.

Quando si ordinano i pezzi di ricambio, è necessario indicare:

Quantità e numero di articolo nel disegno esploso di queste istruzioni per l'uso.

Dettagli di contatto:

Kernlochbohrer GmbH

Geigersbühlweg 52

72663 Großbettlingen

Germania

Telefono: +49 (0)70 22 / 50 34 900

E-mail: info@kernlochbohrer.com

Internet: <http://www.kernlochbohrer.com>

2 Sicurezza

2.1 Informazioni generali

La macchina è stata costruita secondo lo stato dell'arte e in conformità alle leggi, agli standard e alle norme di sicurezza applicabili. Tuttavia, l'uso della macchina può comportare rischi per l'utente o per terzi, nonché danni alla macchina e ad altri beni.

La macchina può essere utilizzata solo se perfettamente funzionante e in conformità all'uso previsto e in modo sicuro e consapevole dei rischi.

In caso di danni o malfunzionamenti, spegnere immediatamente la macchina, assicurarla contro la riaccensione e ripararla o farla riparare.

2.2 Uso previsto

La macchina è progettata esclusivamente per infiggere verticalmente nel terreno pali di legno, metallo o cemento.

La macchina può essere utilizzata solo entro i limiti dei suoi dati tecnici. Queste informazioni, ad esempio i dati sulle prestazioni e le condizioni ambientali, sono riportate nel capitolo "Dati tecnici".

Qualsiasi altro uso o utilizzo diverso da questo è considerato un uso improprio - rischio di incidenti! La Kernlochbohrer GmbH non è responsabile per i danni che ne derivano. Il rischio è esclusivamente a carico dell'operatore.

L'uso previsto comprende anche l'osservanza delle istruzioni per l'uso e il rispetto degli intervalli di manutenzione prescritti.

2.3 Norme di sicurezza per l'operatore

2.3.1 Misure di sicurezza organizzative

Le istruzioni per l'uso devono essere sempre a disposizione del personale addetto al funzionamento e alla manutenzione. Pertanto, deve essere sempre conservato nel luogo di utilizzo della macchina.

Devono essere disponibili anche le norme sulla prevenzione degli infortuni e sulla tutela dell'ambiente applicabili al luogo di utilizzo della macchina. L'operatore della macchina deve verificare regolarmente il rispetto di tali norme.

L'uso di macchine che emettono suoni può essere limitato nel tempo da normative nazionali o locali.

La macchina non deve essere utilizzata in atmosfere potenzialmente esplosive.

Tutti gli avvisi di sicurezza e di pericolo sulla macchina devono essere leggibili e non devono essere rimossi.

L'equipaggiamento protettivo necessario per l'utilizzo della macchina deve essere fornito dall'operatore. L'operatore deve assicurarsi che il personale utilizzi correttamente i dispositivi di protezione.

I materiali operativi e ausiliari, come i lubrificanti o i detergenti, devono essere scelti in modo da rispettare i valori limite per le sostanze pericolose applicabili al luogo di utilizzo. Devono essere rispettate le norme per la protezione dell'ambiente e lo smaltimento applicabili al luogo di utilizzo.

2.3.2 Modifiche alla macchina

L'operatore non può apportare modifiche alla macchina senza l'autorizzazione scritta di Kernlochbohrer GmbH. Se l'operatore effettua modifiche senza autorizzazione, la garanzia decade. Kernlochbohrer GmbH non è responsabile per i danni causati da modifiche non autorizzate.

2.3.3 Parti di ricambio

I ricambi devono essere conformi alle caratteristiche definite da Kernlochbohrer GmbH. Ciò è sempre garantito per i pezzi di ricambio forniti da Kernlochbohrer GmbH. Kernlochbohrer GmbH non è responsabile per i danni causati dall'uso di ricambi non idonei.

2.3.4 Personale

Tutte le persone autorizzate alla messa in funzione, all'uso e alla manutenzione della macchina devono aver letto e compreso le istruzioni per l'uso.

La macchina può essere utilizzata solo da persone adeguatamente istruite.

La manutenzione della macchina può essere effettuata solo da persone che abbiano seguito una formazione specializzata adeguata per questa attività.

I minori non possono lavorare con la macchina. I giovani di età superiore ai 16 anni, addestrati sotto supervisione, sono esenti da questa norma.

2.4 Norme di sicurezza per il personale

2.4.1 Comportamento sicuro

Tutte le persone responsabili della messa in funzione, del funzionamento e della manutenzione della macchina devono aver letto e compreso le istruzioni per l'uso.

La macchina può essere utilizzata solo da persone adeguatamente istruite.

La manutenzione della macchina può essere effettuata solo da persone che abbiano seguito una formazione specializzata adeguata per questa attività.

I minori non possono lavorare con la macchina. I giovani di età superiore ai 16 anni, addestrati sotto supervisione, sono esenti da questa norma.

È necessario evitare qualsiasi intervento sulla e con la macchina che possa compromettere la sicurezza.

Tutti gli avvisi di sicurezza e di pericolo sulla macchina devono essere leggibili e non devono essere rimossi.

2.4.2 Funzionamento sicuro

Il funzionamento della macchina richiede la piena concentrazione e capacità del personale. Le persone stanche, incapaci di concentrarsi o sotto l'effetto di alcol, droghe o farmaci non devono lavorare sulla macchina o con essa.

Le persone che non devono operare direttamente sulla macchina devono mantenere una distanza di sicurezza sufficiente dalla macchina.

Prima di utilizzare la macchina, verificare che sia in perfette condizioni. Se la macchina è danneggiata, non deve essere utilizzata. Assicurare quindi la macchina contro l'uso e ripararla o farla riparare.

Per non compromettere la funzionalità e la sicurezza della macchina, non si devono rimuovere le coperture o altri componenti della macchina.

Prima di avviare o mettere in funzione la macchina, accertarsi che le persone non siano messe in pericolo dall'avviamento della macchina.

Gli elementi di comando non devono essere azionati in modo sconsiderato o doloso. Ciò potrebbe causare lesioni personali o danni alla macchina.

Quando si utilizza la macchina, il personale deve assicurarsi di stare in piedi in modo sicuro e in una posizione ergonomica. La macchina deve essere sempre tenuta con entrambe le mani.

La macchina non deve essere lasciata incustodita durante l'uso.

È necessario evitare di arrestare la macchina durante il funzionamento con un carico pesante. Ciò potrebbe causare danni dovuti al surriscaldamento.

Le aperture di ingresso e uscita dell'aria non devono essere coperte durante l'uso.

La macchina deve essere pulita regolarmente per evitare l'accumulo di sporizia. Tutti gli elementi di comando e le impugnature devono essere mantenuti puliti, asciutti e privi di grasso.

Quando la macchina non è in uso, deve essere parcheggiata in modo da non mettere in pericolo nessuno. Proteggere la macchina dall'uso non autorizzato.

2.4.3 Dispositivi di protezione

Le persone che utilizzano la macchina sono tenute a indossare i seguenti dispositivi di protezione:

- Scarpe di sicurezza con suola antiscivolo e puntale protettivo.
- Occhiali di sicurezza secondo la norma EN 166 o protezione del viso.
- Protezione dell'udito.

Le persone che eseguono lavori di manutenzione sulla macchina sono tenute a indossare l'equipaggiamento protettivo appropriato richiesto per questo lavoro.

2.5 Sicurezza durante la manutenzione

2.5.1 Informazioni generali

La manutenzione della macchina può essere effettuata solo da persone che abbiano seguito una formazione specializzata adeguata per questa attività.

È necessario rispettare le attività e gli intervalli di manutenzione specificati nelle istruzioni per l'uso.

Per svolgere le attività di manutenzione sono necessarie attrezzature da officina adeguate al tipo di lavoro.

Prima di iniziare i lavori di manutenzione, è necessario adottare le seguenti precauzioni di sicurezza:

- Posizionare la macchina in modo che il sito chirurgico sia facilmente accessibile.
- Macchina allo stato operativo corrispondente.

Al termine delle attività di manutenzione:

- Assemblare completamente la macchina.
- Se sono stati rimossi elementi di comando o dispositivi di sicurezza, è necessario rimontarli e verificarne il funzionamento.
- Serrare i collegamenti a vite allentati. Riapplicare i bloccaggi delle viti.

2.5.2 Pulizia

Per la pulizia della macchina non utilizzare sostanze corrosive, nocive o dannose per l'ambiente.

Smaltire i detergenti nel rispetto dell'ambiente.

Per la pulizia della macchina non si devono assolutamente usare idropulitrici, getti d'acqua o aria compressa.

3 Dati tecnici

3.1 Generale

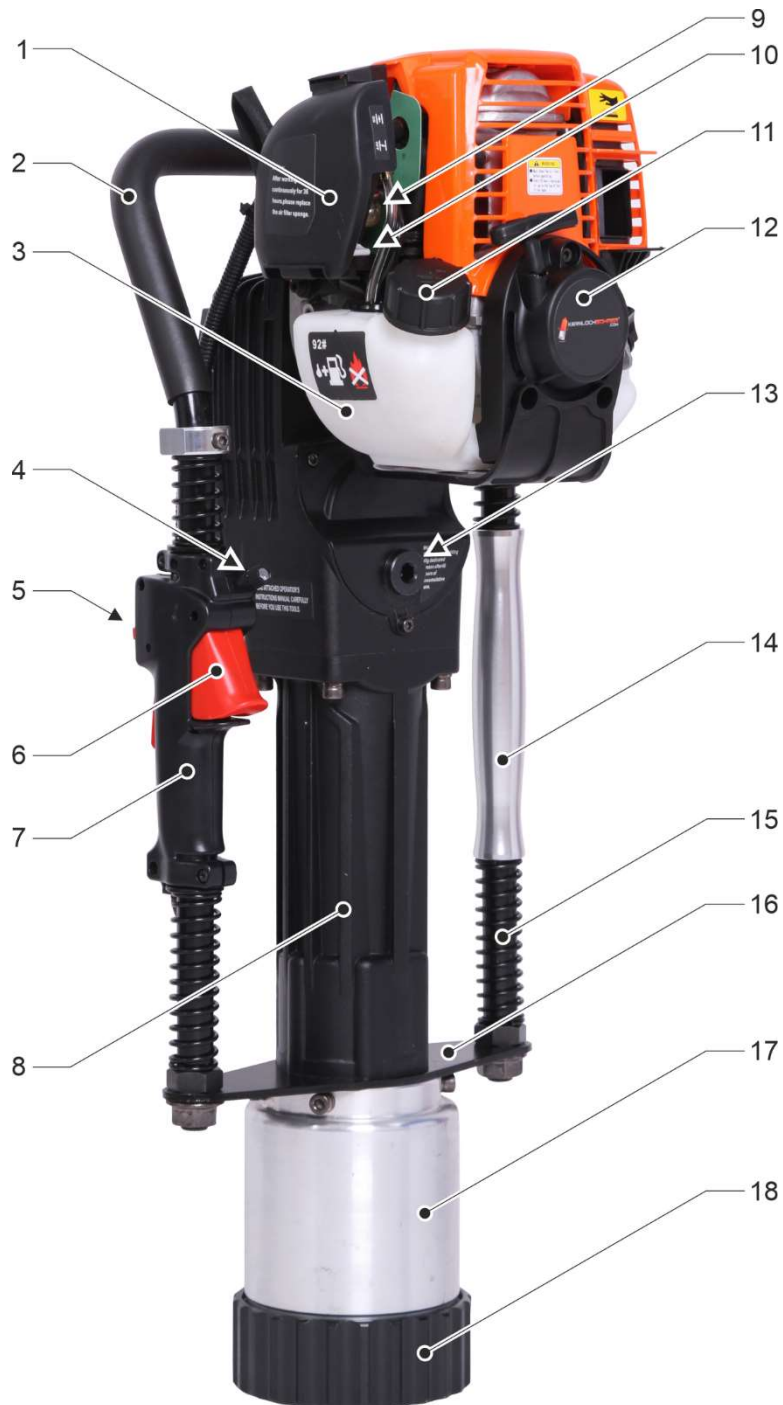
Modello	Battipalo motorizzato "Skippy" PR-38/4T-PRO
Numero di articolo	6102
Possibile diametro del palo	Da 20 a 120 mm
Frequenza del battito	Da 700 a 1350 1/min
Energia d'impatto	Da 20 a 55 Joule
Larghezza	360 mm
Profondità	275 mm
Altezza	805 mm
Peso	20,8 kg
Temperatura ambiente consentita	Da -20 a +45 °C
Umidità relativa consentita	Massimo 85 %
Grasso per riduttori	Mobil Mobilgrease XHP 222
Livello di potenza sonora L_{weq}	110 dB(A)
Valore di vibrazione totale a_h	
Maniglia di comando / giro al minimo	1,214 m/s ²
Maniglia di comando / tutto gas	11,350 m/s ²
Maniglia / giro al minimo	0,962 m/s ²
Maniglia / tutto gas	11,460 m/s ²
Maniglia di trasporto / giro al minimo	0,782 m/s ²
Maniglia di trasporto / tutto gas	13,499 m/s ²
Incertezza di misura K	1,5 m/s ²

3.2 Motore

Principio di combustione	4 tempi / OHC
Numero di cilindri	1
Avviamento	Avviamento manuale a fune
Raffreddamento	Aria
Spostamento	37,7 cm ³
Potenza massima	1 kW / 1,36 CV a 6500 giri/min.
Coppia massima	1,65 Nm a 5500 giri/min
Velocità del minimo	3000 ±250 giri/min
Velocità massima	8500 giri/min
Carburante	Benzina (almeno 92 RON)
Capacità del serbatoio del carburante	0,65 litri
Consumo di carburante	≤ 0,89 litri/kWh
Olio motore	Olio universale per attrezzi da giardino 10W-30
Consumo di olio motore	≤ 1,6 ml/kWh
Tipo di candela	CMR7H

4 Descrizione della macchina

4.1 Componenti di macchine e dispositivi operativi



- 1 Filtro dell'aria
- 2 Maniglia di trasporto
- 3 Serbatoio del carburante
- 4 Interruttore di controllo
- 5 Interruttore di arresto sull'interruttore combinato
- 6 Leva dell'acceleratore sull'interruttore combinato
- 7 Interruttore combinato sulla maniglia di comando
- 8 Alloggiamento del martello
- 9 Pompa manuale del carburante
- 10 Leva dello sportello di avvio
- 11 Tappo del serbatoio del carburante
- 12 Avviamento a filo
- 13 Apertura di riempimento del grasso del cambio
- 14 Maniglia
- 15 Molla di smorzamento
- 16 Piastra portante
- 17 Raccolta delle pile
- 18 Dado di raccordo

4.2 Ambito di consegna

Il battipalo motorizzato "Skippy" PR-38/4T-PRO viene fornito con i seguenti componenti:

- Convogliatore di pali
- 2 Manicotto di supporto del palo (Ø70 mm + Ø100 mm)
- Chiave a nastro
- Borsa porta attrezzi con utensili
- Sostituzione della candela
- Grasso della scatola degli ingranaggi
- Istruzioni per l'uso
- Cassa a rulli



5 Utilizzo della macchina

5.1 Istruzioni per l'infissione di pali con un battipalo

Le diverse condizioni del terreno possono influenzare il processo di infissione e la stabilità dei pali infissi. Ci sono alcuni aspetti importanti da considerare:

Tipo di terreno:

L'influenza del tipo di terreno sul processo di costipazione è significativa. I terreni limosi presentano una maggiore resistenza, mentre quelli sabbiosi sono generalmente meno resistenti. I terreni argillosi sono caratterizzati da un'elevata forza adesiva, che può portare a un aumento della resistenza durante il costipamento.

Umidità del suolo:

Anche l'umidità del terreno svolge un ruolo importante nel processo di infissione. Il terreno umido aumenta la resistenza del palo, mentre il terreno secco offre una resistenza minore. Se il terreno è troppo bagnato o fangoso, può essere difficile guidare il palo, poiché ciò comporta una maggiore resistenza all'attrito.

Condizioni del suolo in profondità:

La considerazione delle condizioni del terreno in profondità è di grande importanza, poiché spesso possono differire dagli strati superficiali del terreno. È possibile che gli strati superiori del terreno siano costituiti da materiale sciolto, come la sabbia, mentre al di sotto possono esserci argilla solida o addirittura roccia. Queste differenze possono portare a una guida non uniforme e influire sulla stabilità del palo.

Livello delle acque sotterranee:

Il livello delle acque sotterranee è un altro fattore che influenza il processo di infissione. Un livello elevato di acque sotterranee aumenta la resistenza durante l'infissione dei pali. La presenza di acqua può anche allentare il terreno e ridurre la stabilità del palo infisso.

Tipo e dimensione dei pali:

L'influenza delle condizioni del terreno dipende anche dal tipo di palo e dalle sue dimensioni. I diversi materiali dei pali, come il legno, l'acciaio o il calcestruzzo, hanno proprietà meccaniche diverse e quindi reagiscono in modo diverso alle diverse condizioni del terreno. È importante scegliere il tipo di palo giusto in base alle condizioni del terreno per garantire una capacità portante e una stabilità ottimali. Anche le dimensioni del palo giocano un ruolo importante, in quanto influenzano la resistenza e la capacità di carico.

Analisi del suolo:

Un'indagine completa del terreno prima dell'infissione è essenziale per valutare le condizioni del terreno e identificare potenziali difficoltà o rischi. Grazie a questa indagine, è possibile prendere una decisione informata sul processo di infissione per garantire una stabilità e una durata ottimali dei pali infissi. La valutazione delle condizioni del terreno consente di prendere le opportune precauzioni per superare le potenziali sfide, come l'uso di tecniche di palificazione specializzate, l'adattamento del processo di infissione o la selezione di materiali di palificazione adeguati. Un'indagine approfondita del terreno è una parte essenziale di un'operazione di palificazione di successo e aiuta a identificare i potenziali problemi in una fase iniziale e a trovare soluzioni adeguate per garantire la stabilità e la sicurezza della struttura.

5.2 Misure precauzionali

Prima di iniziare i lavori, accertarsi che non vi siano linee (ad esempio per l'elettricità, l'acqua, il gas) nelle posizioni previste per i pali. A tale scopo, informarsi presso le aziende di servizi pubblici locali. In caso di dubbio, verificare la presenza di cavi mediante rilevatori o scavi di prova.

Le persone che utilizzano la macchina sono tenute a indossare i seguenti dispositivi di protezione:

- Scarpe di sicurezza con suola antiscivolo e puntale protettivo.
- Occhiali di sicurezza secondo la norma EN 166 o protezione del viso.
- Protezione dell'udito.

Durante l'utilizzo della macchina, il motore produce fumi di scarico pericolosi per la salute e che possono causare sintomi di avvelenamento.

Pertanto, la macchina può essere utilizzata solo all'aperto o in locali ben ventilati. Se la macchina viene utilizzata in ambienti chiusi, è necessario monitorare l'aria ambiente.

In caso di sintomi di avvelenamento (malessere, perdita di coscienza, stanchezza, sonnolenza), spegnere immediatamente la macchina, trovare una zona con aria fresca per respirare e consultare un medico.

Quando si utilizza la macchina, il personale deve assicurarsi di stare in piedi in modo sicuro e in una posizione ergonomica. La macchina deve essere sempre tenuta con entrambe le mani.

La macchina non deve essere lasciata incustodita durante l'uso.

È necessario evitare di arrestare la macchina durante il funzionamento con un carico pesante. Ciò potrebbe causare danni dovuti al surriscaldamento.

5.3 Trasporto della macchina

Se possibile, spegnere il motore prima di trasportare la macchina.

Se la macchina viene trasportata con il motore acceso, questo deve funzionare solo al minimo. Pertanto, per il sollevamento e il trasporto utilizzare la maniglia di trasporto. Se la macchina viene trasportata con la maniglia di comando, vi è il rischio di azionare inavvertitamente la leva dell'acceleratore e il blocco della leva dell'acceleratore.

Trasportare la macchina il più possibile in verticale. A tal fine, la macchina deve essere trasportata per una delle maniglie.

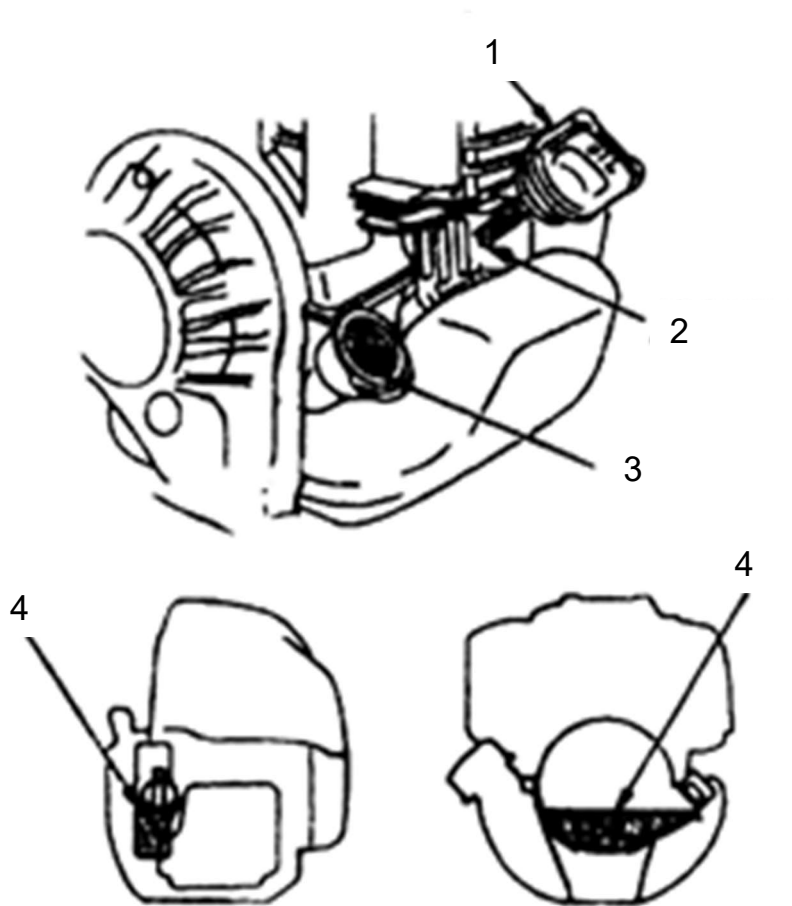
Non toccare le parti calde della macchina, in particolare il silenziatore - rischio di ustioni!

Quando si trasporta un veicolo: Assicurare la macchina contro la caduta, i danni e le perdite di carburante.

Per evitare perdite di benzina, il serbatoio deve essere svuotato prima di trasportare la macchina su lunghe distanze.

5.4 Messa in funzione della macchina

5.4.1 Controllare il livello dell'olio motore



Livello dell'olio motore nel serbatoio dell'olio motore

- 1 Tappo a vite (con asta di livello) del serbatoio dell'olio motore
- 2 Segno sull'astina di livello per il livello minimo di riempimento
- 3 Apertura del serbatoio dell'olio motore
- 4 Livello massimo di riempimento del serbatoio dell'olio motore

- ① La macchina viene fornita da Kernlochbohrer GmbH con olio motore. Prima di avviare il motore per la prima volta, è necessario controllare il livello dell'olio motore come precauzione.

Procedura:

- ☑ Macchina fredda o almeno 15 minuti dopo l'ultimo utilizzo.
 - ☒ Sistemare la macchina in verticale (motore in alto) e fissarla per evitare che cada.
 - ☒ Attendere qualche minuto per consentire all'olio motore di raccogliersi nel serbatoio.
 - ☒ Svitare il tappo a vite del serbatoio dell'olio motore.
 - ☒ Controllare il livello di riempimento sull'asta di livello.
Il livello deve raggiungere almeno il centro dell'area scanalata dell'asta di livello.
 - ☒ Se nel serbatoio dell'olio motore c'è troppo poco olio, rabboccarlo.
Olio motore da utilizzare:
Olio universale per attrezzi da giardino 10W-30 del produttore LIQUI MOLY
 - ☒ Controllare nuovamente il livello di riempimento del serbatoio dell'olio motore con l'asta di livello.
Il livello massimo di riempimento non deve superare l'area scanalata dell'asta di livello.
 - ☒ Se necessario, correggere il livello di riempimento e ricontrollare.
 - ☒ Avvitare completamente il tappo a vite del serbatoio dell'olio motore.
- ① Nota sull'olio motore:
L'olio motore universale per attrezzi da giardino 10W-30 del produttore LIQUI MOLY raccomandato da Kernlochbohrer GmbH è adatto all'uso a temperature ambiente comprese tra -20 e +45°C circa.
- ① Le condizioni dell'olio motore influiscono notevolmente sul funzionamento e sulla durata del motore.
L'olio motore deve quindi essere cambiato regolarmente:
- Dopo aver utilizzato la macchina per la prima volta.
 - Dopo le prime 10 ore di funzionamento.
 - Poi sempre dopo 50 ore di funzionamento o dopo 6 mesi di tempo reale (a seconda di quale situazione si verifichi per prima).

5.4.2 Riempimento del serbatoio del carburante



Misure di sicurezza speciali per la manipolazione della benzina:

La benzina è altamente infiammabile!

Non versare benzina!

Tenere lontano dalle fiamme libere!

Non fumare!



Misure di sicurezza speciali per il rifornimento della macchina:

La macchina non deve essere rifornita di carburante quando il motore è in funzione o è ancora caldo!

Fare rifornimento solo in aree ben ventilate!

In caso di versamento di benzina, pulire immediatamente la macchina!

Non lasciare che la benzina si depositi sugli indumenti, altrimenti cambiarsi immediatamente!

Controllare che non vi siano perdite! In caso di perdite di benzina, non avviare il motore!

Carburante:

Benzina (almeno 92 RON) senza additivo per olio.

Procedura:

- La macchina si è spenta e raffreddata.
- Sistemare la macchina in verticale (motore in alto) e fissarla per evitare che cada.
- Pulire il serbatoio e il tappo del serbatoio.
- Svitare il tappo del serbatoio del carburante.
- Riempire il serbatoio di benzina.
- Montare il tappo del serbatoio del carburante.
Controllare che il serbatoio e il tappo del serbatoio non presentino perdite.

5.4.3 Fissare il manicotto di supporto della pila

- ① Il pick-up della macchina è progettato per pali con un diametro massimo di 120 mm.

L'utilizzo dei manicotti di sostegno dei pali forniti da Kernlochbohrer GmbH (2 pezzi con diametro interno di 70 mm o 100 mm) facilita l'infissione di pali di diametro inferiore, in quanto questi vengono guidati attraverso il manicotto di sostegno dei pali.

Utilizzo dei manicotti di supporto per i pali:

Diametro del palo	Manicotto di supporto per pali con diametro interno
20 mm - 70 mm	70 mm
70 mm - 100 mm	100 mm
100 mm - 120 mm	Senza

Mezzi ausiliari:

Chiave a nastro per dado di raccordo (inclusa nella fornitura).

Procedura:

- Macchina spenta.
- Posizionare la macchina in orizzontale e assicurarla contro il ribaltamento.
- Svitare il dado di raccordo.



- Inserire il manicotto di sostegno del palo della misura richiesta nel supporto del palo.
- Avvitare il dado di raccordo sul supporto del palo e serrare.

5.5 Lavorare con la macchina

5.5.1 Ispezione visiva della macchina

Prima di lavorare con la macchina, è necessario ispezionarla visivamente:

- Controllare le condizioni generali e la pulizia della macchina.
- Controllare che tutti i coperchi e i componenti della macchina siano presenti.
- Controllare il serraggio di tutte le viti.
- Le aperture di ingresso e di uscita dell'aria non devono essere sporche o coperte.

5.5.2 Avviare il motore

- ① Kernlochbohrer GmbH raccomanda di lavorare a una velocità del motore bassa o media al massimo per le prime venti ore di funzionamento quando si utilizza la macchina per la prima volta. In questo modo si favorisce il rodaggio del motore e se ne prolunga la durata.

Procedura:

- ☑ Esecuzione dell'ispezione visiva.
- ☑ Controllo del livello dell'olio motore.
📖 Per la procedura, vedere il capitolo 5.4.1 "Controllo del livello dell'olio motore".
- ☑ Serbatoio del carburante riempito e chiuso.
📖 Per la procedura vedere il capitolo 5.4.2 "Riempimento del serbatoio del carburante".
- ☑ Se necessario, fissare il manicotto di supporto del palo (a seconda del diametro del palo).
📖 Procedura vedi capitolo 5.4.3 "Fissaggio del manicotto di sostegno del palo".
- ☒ Spingere l'interruttore di arresto dell'interruttore combinato verso il basso (posizione dell'interruttore "1").
- ☒ Sistemare la macchina in verticale (motore in alto) e fissarla per evitare che cada.
- ☒ Premere più volte il soffietto della pompa manuale del carburante.
👉 Il carburatore è pieno di benzina



- ☒ Quando il motore è freddo:
Chiudere lo sportello di avviamento. A tal fine, spingere la leva dello sportello di avviamento verso l'alto.



Sportello di avvio chiuso
(leva dell'aletta di avviamento
verso l'alto)



Sportello di avvio aperto
(leva dell'aletta di avviamento
verso il basso)

- ☒ Tenere la macchina per la maniglia di trasporto con una mano.
Con l'altra mano afferrare la maniglia di trazione dell'avviatore a fune.
Estrarre a scatti l'avviatore a strappo per circa 50 cm.
↪ Il motore si avvia.
A volte sono necessari diversi movimenti di trazione per avviare il motore.



Non lasciare che la maniglia di trazione scatti liberamente all'indietro quando si tira ripetutamente, ma tenerla saldamente per evitare lesioni causate da una rapida ritrazione.

- ☒ Continuare a tenere la macchina per la maniglia di trasporto.
- ☒ Dopo l'avviamento del motore:
Aprire completamente lo sportello di avviamento. A tal fine, spingere la leva dello sportello di avviamento verso il basso.
- ☒ Far girare il motore al minimo per circa 5 minuti per portarlo alla temperatura di esercizio.

- ① Non tirare la maniglia del cavo di avviamento a strappo quando il motore è in funzione! Ciò potrebbe danneggiare l'avviatore a strappo.

5.5.3 Infilare un paletto



Per piantare un palo sono necessarie due persone:
La prima persona aziona la macchina, mentre la seconda posiziona il palo e lo allinea nella direzione di marcia.



La seconda persona deve indossare gli stessi dispositivi di protezione della persona che opera sulla macchina.




Quando si posiziona la macchina sul palo, c'è il rischio di schiacciare parti del corpo tra la macchina e il palo.
Tenere la macchina solo per le maniglie.
Tenere il palo a una distanza sufficiente dalla macchina.



Non toccare le parti calde della macchina, in particolare il silenziatore - rischio di ustioni.

Procedura:

- Motore avviato e a temperatura di esercizio.
 - La pila viene posizionata e fissata in modo sicuro da un'altra persona. Questa persona deve posizionarsi in modo da non trovarsi nel flusso dei gas di scarico della macchina durante l'infissione della pila.
 - Posizionare il supporto della macchina sul palo da infiggere:
Inizialmente la macchina può essere tenuta per l'impugnatura e la maniglia di trasporto.
Se la macchina viene tenuta per l'impugnatura di comando, la leva dell'acceleratore e il blocco della leva dell'acceleratore non devono essere azionati contemporaneamente.
 - Impostare la velocità del motore utilizzando l'interruttore di controllo.
Kernlochbohrer GmbH consiglia di lavorare a una velocità massima media.
In questo modo si protegge il motore e se ne prolunga la durata.
 - Impugnare saldamente la macchina per infiggere il palo:
La mano destra afferra la macchina dalla maniglia di comando e aziona il blocco dell'acceleratore e la leva dell'acceleratore.
La mano sinistra afferra la macchina per l'impugnatura.
- ↪ Il palo viene conficcato nel terreno dalla macchina.

- ☒ Durante l'infissione nel palo, assicurarsi costantemente che la macchina sia posizionata saldamente sul palo e che la direzione di infissione sia corretta.
 - ☒ Quando si è raggiunta la profondità desiderata del cumulo:
Continuare a tenere la macchina con entrambe le mani, ma Rilasciare la leva dell'acceleratore e il blocco della leva dell'acceleratore.
 - ☒ Rimuovere la macchina dal palo.
Durante questa operazione la macchina può essere tenuta per la maniglia di trasporto.
Se la macchina viene tenuta per l'impugnatura di comando, la leva dell'acceleratore e il blocco della leva dell'acceleratore non devono essere azionati contemporaneamente.
 - ☒ Se la macchina viene parcheggiata con il motore acceso o ancora caldo durante le pause di lavoro, deve essere riposta su una superficie non infiammabile e assicurata contro la caduta o il ribaltamento.
-  Per il rifornimento di benzina, vedere il capitolo 5.4.2 "Riempimento del serbatoio del carburante".

5.5.4 Spegnere la macchina

Procedura:

- Parcheggio la macchina con il motore acceso su una superficie non infiammabile e assicurarla contro la caduta o il ribaltamento.
- Far girare il motore al minimo per circa 3-5 minuti per farlo raffreddare.
- Spegnere il motore tramite l'interruttore combinato sulla maniglia di comando:
A tal fine, premere il blocco dell'interruttore di arresto.
Spingere quindi l'interruttore di arresto verso l'alto (posizione "0").



- Il motore della macchina è spento.
- Spingere l'interruttore di arresto dell'interruttore combinato verso il basso (posizione dell'interruttore "1").

5.5.5 Pulizia della macchina

Al termine del lavoro giornaliero, la macchina deve essere pulita.



Non utilizzare spugne affilate o oggetti metallici per pulire la macchina. Potrebbero danneggiare la superficie della macchina.

Non utilizzare idropulitrici, getti d'acqua o aria compressa per pulire la macchina. Il getto d'acqua o di aria compressa potrebbe danneggiare la macchina.

Per la pulizia della macchina non utilizzare sostanze corrosive, nocive o dannose per l'ambiente.

Mezzi ausiliari:

Contenitore con una miscela di acqua e detergente delicato (ad es. detersivo per piatti).

Procedura:

- La macchina e il motore si sono raffreddati completamente.
- Posizionare la macchina in verticale e assicurarla contro la caduta .
- Pulire la macchina per rimuovere polvere e sporcizia.
A tale scopo, utilizzare un panno imbevuto di acqua mescolata con un detergente delicato.
Non lasciare che l'acqua penetri all'interno dell'alloggiamento attraverso le aperture di ventilazione.
- Pulire le aperture di ingresso e uscita dell'aria con una spazzola e un panno.
- Tutti gli elementi di comando e le maniglie devono essere puliti, asciutti e privi di grasso.
- Conservare la macchina in un luogo asciutto e fresco, al riparo dall'umidità e dalla luce solare diretta.
Se la macchina rimane ferma per un breve periodo: riempire il serbatoio di benzina.
Parcheggiare la macchina in verticale e assicurarla contro la caduta.
Proteggere la macchina dall'uso non autorizzato.



5.5.6 Preparare la macchina per i tempi di inattività

Se la macchina non viene utilizzata per più di 1 mese, è necessario svuotare completamente l'impianto di alimentazione.

Mezzi ausiliari:

Contenitore resistente agli idrocarburi (capacità di circa 2 litri)

Procedura:

-  Per le misure di sicurezza relative alla manipolazione della benzina, vedere il capitolo 5.4.2 "Riempimento del serbatoio del carburante".
- La macchina e il motore si sono raffreddati completamente.
- Pulizia della macchina.
 -  Per la procedura, vedere il capitolo 5.5.5 "Pulizia della macchina".
- Sistemare la macchina in verticale (motor in alto) e fissarla per evitare che cada.
- Pulire il serbatoio e il tappo del serbatoio.
- Svitare il tappo del serbatoio del carburante.
- Versare la benzina dall'apertura del serbatoio inclinando la macchina. Raccogliere la benzina in un contenitore e smaltirla nel rispetto delle norme e dell'ambiente.
- Montare il tappo del serbatoio del carburante.

- ☒ Premere il soffietto della pompa manuale del carburante almeno cinque volte.



- ☒ Avviare il motore e lasciarlo girare al minimo finché non si ferma.
- ☒ Lasciare raffreddare completamente la macchina e il motore.
- ☒ Conservare la macchina in un luogo asciutto e fresco, al riparo dall'umidità e dalla luce solare diretta.
Parcheggiare la macchina in verticale e assicurarla contro la caduta.
Proteggere la macchina dall'uso non autorizzato.

6 Manutenzione

6.1 Note sulla corretta manutenzione

Una manutenzione insufficiente o impropria può causare malfunzionamenti e compromettere la sicurezza operativa e la durata della macchina. Per questo motivo, è essenziale eseguire ispezioni e manutenzioni regolari. Si raccomanda che gli interventi di manutenzione siano eseguiti esclusivamente da personale qualificato.

La garanzia concordata contrattualmente non esonera l'operatore della macchina dall'obbligo di eseguire la manutenzione della macchina in conformità alle istruzioni del produttore a partire dalla messa in funzione. Kernlochbohrer GmbH non è responsabile per i danni causati dalla mancata manutenzione.

6.2 Piano di manutenzione e ispezione

Le specifiche degli intervalli si riferiscono a condizioni di funzionamento normali. In condizioni più difficili (forte accumulo di polvere, ecc.) e con tempi di lavoro giornalieri più lunghi, gli intervalli specificati devono essere ridotti di conseguenza dall'operatore.

Utilizzare il programma di manutenzione e ispezione solo come guida! Osservare i riferimenti incrociati al capitolo 6.3! Questo contiene una descrizione dettagliata di come eseguire le singole operazioni in modo corretto e sicuro.

Intervallo	Categoria	Componente	Attività	Capitolo
10 h	Tempo di funzionamento	Motore	Cambiare l'olio	6.3.1
40 h	Tempo di funzionamento	Cambio	Ricostruzione	6.3.2
50 h / 26 w	Tempo di funzionamento / tempo reale	Motore	Cambiare l'olio	6.3.1
4w	In tempo reale	Filtro dell'aria	Controllare la contaminazione	6.3.3
4 w	In tempo reale	Serbatoio del carburante	Controllare la contaminazione	6.3.4
4 w	In tempo reale	Candela di accensione	Controllare le condizioni	6.3.5
4 w	In tempo reale	Motore	Pulire le alette di raffreddamento	6.3.6

Abbreviazioni per le unità di tempo:

h Ora

w Settimana

6.3 Ispezione e manutenzione

6.3.1 Sostituzione dell'olio motore

- ① Le condizioni dell'olio motore influiscono notevolmente sul funzionamento e sulla durata del motore.

L'olio motore deve quindi essere cambiato regolarmente:

- Dopo aver utilizzato la macchina per la prima volta.
- Dopo le prime 10 ore di funzionamento.
- Poi sempre dopo 50 ore di funzionamento o dopo 6 mesi di tempo reale (a seconda di quale situazione si verifichi per prima).

Intervallo:

Dopo il primo utilizzo della macchina o

10 ore di funzionamento o

50 ore di funzionamento o dopo 6 mesi Tempo reale

Carburante:

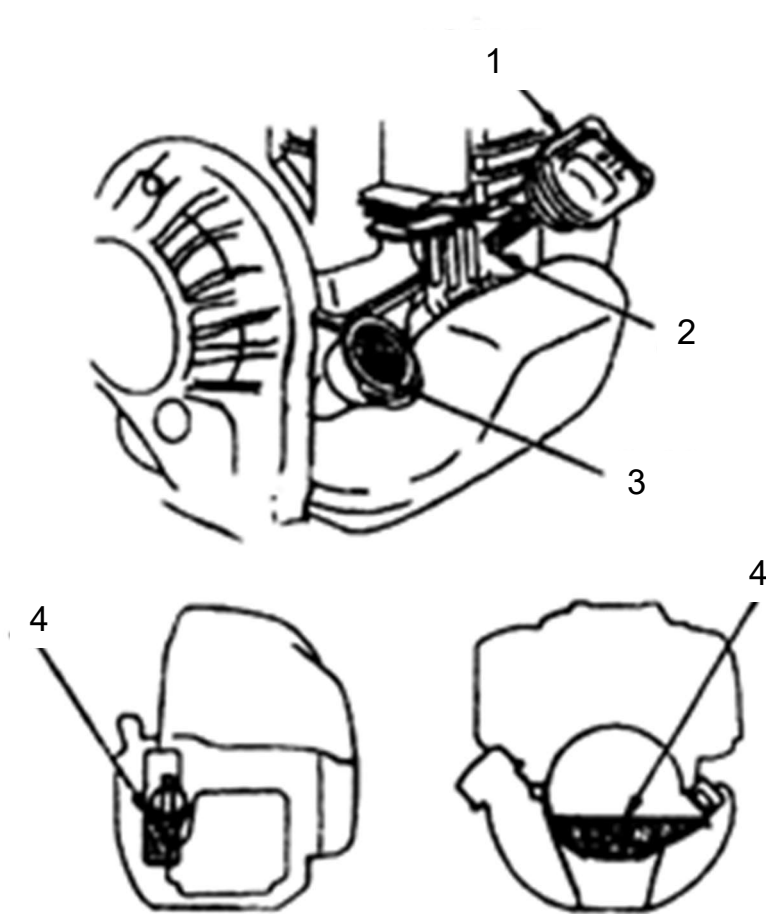
Olio universale per attrezzi da giardino 10W-30 del produttore LIQUI MOLY

Quantità: 60 ml

- ① La quantità specificata è stata determinata durante il riempimento iniziale. Serve solo come riferimento per l'approvvigionamento dell'olio! Quando si riempie la macchina, il livello letto sull'asta di livello è decisivo.

Mezzi ausiliari:

Contenitore resistente all'olio (capacità di circa 1 litro)



Livello dell'olio motore nel serbatoio dell'olio motore

- 1 Vite di chiusura (con asta di livello) del serbatoio dell'olio motore
- 2 Segnalazione sull'asta di livello per il livello minimo di riempimento
- 3 Apertura del serbatoio dell'olio motore
- 4 Livello massimo di riempimento del serbatoio dell'olio motore

Procedura:

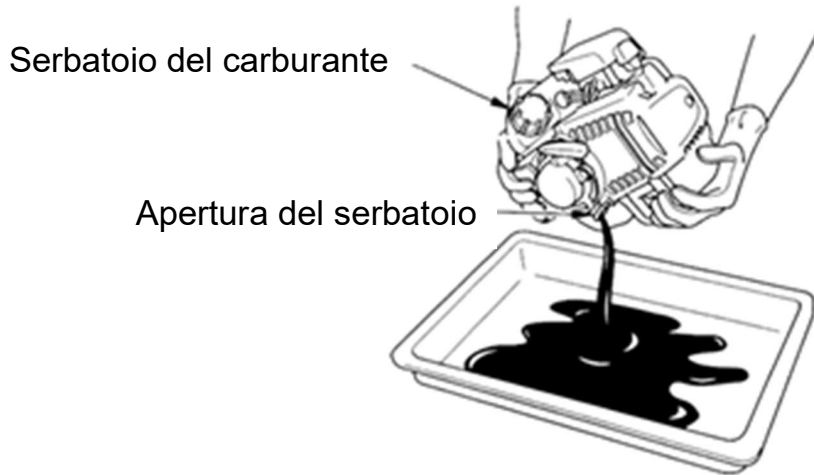
- Macchina a temperatura di esercizio.



Non toccare le parti calde della macchina, in particolare il silenziatore: rischio di ustioni!

- Collocare la macchina in posizione verticale su una superficie non infiammabile e assicurarla contro la caduta.
- Pulire il serbatoio dell'olio motore e il tappo a vite del serbatoio dell'olio motore.
- Svitare il tappo a vite del serbatoio dell'olio motore.

- ☒ Versare l'olio motore dall'apertura del serbatoio inclinando la macchina. Raccogliere l'olio motore in un contenitore e smaltirlo nel rispetto delle norme e dell'ambiente.



- ☒ Sistemare la macchina in verticale (motore in alto) e fissarla per evitare che cada.
- ☒ Riempire il serbatoio dell'olio motore con olio motore.
- ① La quantità specificata di 60 ml è stata determinata durante il riempimento iniziale. Serve solo come riferimento per l'approvvigionamento dell'olio!
Quando si riempie la macchina, il livello letto sull'asta di livello è decisivo.
- ☒ Avvitare completamente il tappo a vite del serbatoio dell'olio motore.
- ☒ Svitare il tappo a vite del serbatoio dell'olio motore.
- ☒ Controllare il livello di riempimento sull'asta di livello.
Il livello di riempimento deve raggiungere almeno il centro dell'area scanalata dell'asta di livello.
Il livello massimo di riempimento non deve superare il centro dell'area scanalata dell'asta di livello.
- ☒ Se necessario, correggere il livello di riempimento e ricontrollare.
- ☒ Avvitare completamente il tappo a vite del serbatoio dell'olio motore.
- ① Nota sull'olio motore:
L'olio motore Universal Garden Tool Oil 10W-30 del produttore LIQUI MOLY raccomandato da Kernlochbohrer GmbH è adatto all'uso a temperature ambiente comprese tra -20 e +45°C circa.

6.3.2 Rilubrificare il cambio

Intervallo:

40 ore di funzionamento

Carburante:

Grasso per cambi Mobilgrease XHP 222 del produttore Mobil.

Quantità: 40 g

Procedura:

- La macchina e il motore si sono raffreddati completamente.
- Sistemare la macchina in verticale (motore in alto) e fissarla per evitare che cada.
- Pulire la macchina dalla polvere e dalla sporcizia nell'area del cambio.
- Rimuovere il tappo a vite dalla scatola del cambio.



- Riempire la scatola del cambio con il grasso per ingranaggi.



- Collegare il tappo a vite alla scatola del cambio.

6.3.3 Contaminazione Controllare il filtro dell'aria

- ① Se la macchina viene utilizzata in un ambiente molto polveroso, l'intervallo di manutenzione può essere ridotto dall'operatore.

Un filtro dell'aria sporco riduce le prestazioni e la durata del motore.

Intervallo

4 settimane in tempo reale

Mezzi ausiliari:

Contenitore con una miscela di acqua e detergente delicato (ad es. detersivo per piatti).

Procedura:

- La macchina e il motore si sono raffreddati completamente.
- Sistemare la macchina in verticale (motore in alto) e fissarla per evitare che cada.
- Pulire la macchina dalla polvere e dallo sporco nella zona del filtro dell'aria.
- Rimuovere il coperchio del filtro dell'aria.
- Rimuovere l'elemento filtrante dall'alloggiamento del filtro dell'aria.
- Controllare che l'elemento filtrante non sia sporco.
Pulire l'elemento filtrante sporco in acqua miscelata con un detergente delicato, quindi asciugare accuratamente.
- Controllare che l'elemento filtrante non sia danneggiato. Sostituire l'elemento filtrante danneggiato.
- Pulire il coperchio del filtro dell'aria e l'interno dell'alloggiamento del filtro dell'aria.
A tale scopo, utilizzare un panno imbevuto di acqua mista a un detergente delicato e asciugare accuratamente.
- Inserire l'elemento filtrante nell'alloggiamento del filtro dell'aria.
- Montare il coperchio del filtro dell'aria.

6.3.4 Contaminazione Controllare il serbatoio del carburante

Intervallo

4 settimane in tempo reale

Procedura:

- La macchina e il motore si sono raffreddati completamente.
- Sistemare la macchina in verticale (motore in alto) e fissarla per evitare che cada.
- Pulire la macchina dalla polvere e dallo sporco nella zona del serbatoio del carburante.
- Controllare che all'interno del serbatoio trasparente non vi siano depositi.
- Se sono visibili depositi all'interno del serbatoio del carburante: pulire il serbatoio del carburante e sostituire il filtro del carburante.

Pulire il serbatoio del carburante e sostituire il filtro del carburante

Mezzi ausiliari:


Contenitore resistente agli idrocarburi (capacità di circa 2 litri)

Robusto filo metallico con gancio a un'estremità.

Carburante:

Benzina (almeno 92 RON) senza additivo per l'olio

Procedura:

-  Per le misure di sicurezza relative alla manipolazione della benzina, vedere il capitolo 5.4.2 "Riempimento del serbatoio del carburante".
- La macchina e il motore si sono raffreddati completamente.
- Sistemare la macchina in verticale (motore in alto) e fissarla per evitare che cada.

- ☒ Pulire la macchina dalla polvere e dallo sporco nella zona del serbatoio del carburante.
- ☒ Pulire il serbatoio e il tappo del serbatoio.
- ☒ Svitare il tappo del serbatoio del carburante.
- ☒ Versare la benzina dall'apertura del serbatoio inclinando la macchina. Raccogliere la benzina in un contenitore e smaltirla nel rispetto delle norme e dell'ambiente.
- ☒ Pulire l'interno del serbatoio del carburante. Rimuovere i depositi.
- ☒ Estrarre il tubo del carburante dal serbatoio in corrispondenza del filtro del carburante utilizzando il filo metallico.



- ☒ Scollegare il filtro del carburante dalla linea di alimentazione e smaltirlo in conformità alle norme e all'ambiente.
- ☒ Montare un nuovo filtro del carburante sulla tubazione del carburante.
- ☒ Inserire il tubo del carburante con il filtro del carburante nel serbatoio.
- ☒ Riempire il serbatoio di benzina.
- ☒ Montare il tappo del serbatoio del carburante.
Controllare che il serbatoio e il tappo del serbatoio non presentino perdite.

6.3.5 Controllare la candela

Intervallo

4 settimane in tempo reale

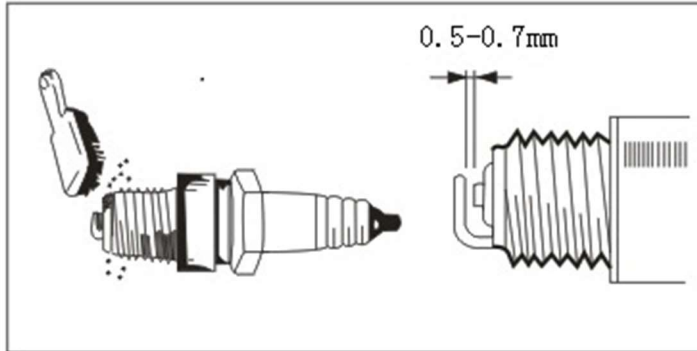
Mezzi ausiliari:

Spazzola metallica

Procedura:

- La macchina e il motore si sono raffreddati completamente.
- Sistemare la macchina in verticale (motore in alto) e fissarla per evitare che cada.
- Pulire la polvere e lo sporco dall'area intorno al motore.
- Rimuovere il coperchio del motore.
- Rimuovere il cappuccio della candela dalla candela.
- Svitare la candela dal motore.
- Pulire la candela. Rimuovere i depositi di carbonio nella zona degli elettrodi con una spazzola metallica.
- ① Eliminare la causa della contaminazione della candela.
Le possibili cause sono Filtro dell'aria contaminato, condizioni di funzionamento sfavorevoli.
- Controllare le condizioni della candela e in particolare degli elettrodi.
Se la candela è danneggiata o gli elettrodi sono bruciati, è necessario sostituirla. Utilizzare una candela nuova CMR7H.

- ☒ Controllare lo spazio tra gli elettrodi. Lo spazio tra gli elettrodi deve essere compreso tra 0,5 e 0,7 mm.
Se necessario, correggere lo spazio tra gli elettrodi.



- ☒ Avvitare la candela nel motore.
- ☒ Montare il cappuccio della candela.
- ☒ Montare il coperchio del motore.

6.3.6 Pulire le alette di raffreddamento del motore

- ① La macchina è dotata di un motore raffreddato ad aria. Una buona dissipazione del calore attraverso le alette di raffreddamento del motore è fondamentale per un funzionamento a lungo termine senza problemi. La presenza di sporcizia sulle alette di raffreddamento ostacola la dissipazione del calore e deve quindi essere rimossa regolarmente.



Non utilizzare spugne affilate o oggetti metallici per pulire la macchina. Potrebbero danneggiare la superficie della macchina.

Non utilizzare idropulitrici, getti d'acqua o aria compressa per pulire la macchina. Il getto d'acqua o di aria compressa potrebbe danneggiare la macchina.

Per la pulizia della macchina non devono essere utilizzate sostanze corrosive, nocive o dannose per l'ambiente.

Intervallo

4 settimane in tempo reale

Mezzi ausiliari:

Contenitore con una miscela di acqua e detergente delicato (ad es. detersivo per piatti).

Procedura:

- La macchina e il motore si sono raffreddati completamente.
- Sistemare la macchina in verticale (motore in alto) e fissarla per evitare che cada.
- Pulire la polvere e lo sporco dall'area intorno al motore.
- Rimuovere il coperchio del motore.
- Rimuovere polvere, sporco e depositi dalle alette di raffreddamento del motore.
A tale scopo, utilizzare un panno imbevuto di acqua mista a un detergente delicato.
- Montare il coperchio del motore.

7 Risoluzione dei problemi

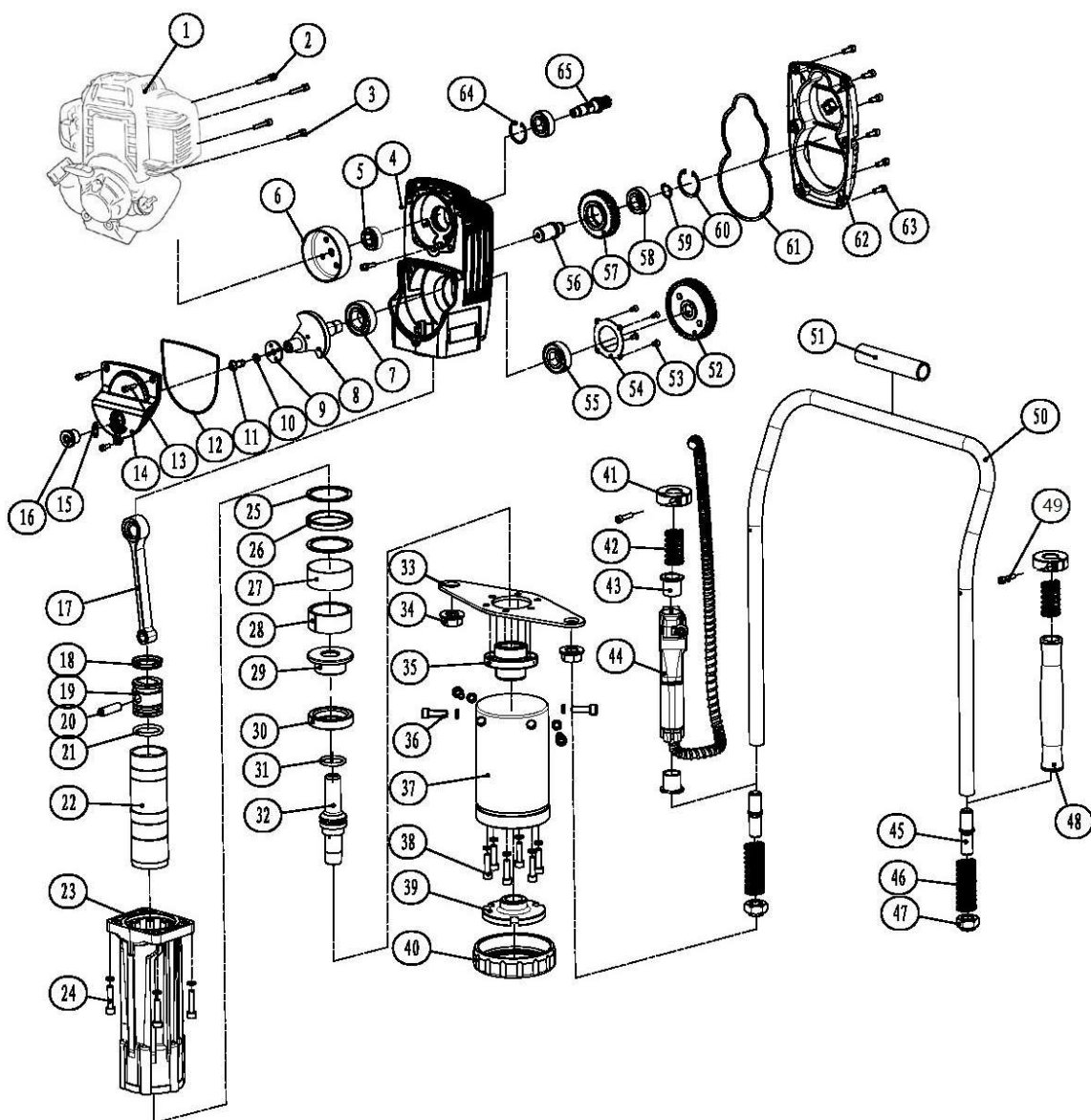
Se si verifica un guasto durante il funzionamento della macchina, cercare innanzitutto di eliminarlo da soli utilizzando le seguenti informazioni.

Se non si è in grado di eliminare il guasto da soli, contattare Kernlochbohrer GmbH.

Malfunzionamento	Possibile causa	Risoluzione dei problemi	Capitolo
Difficoltà ad avviare il motore a freddo	Controllare se la candela è bagnata.	Pulire la candela.	6.3.5
	Controllare se la candela produce una scintilla.	Sostituire la candela.	6.3.5
Difficoltà a partire dopo un arresto improvviso	Controllare se il carburante è stato consumato.	Riempire il serbatoio del carburante.	5.4.2
	Controllare se il filtro del carburante è intasato.	Sostituire il filtro del carburante.	6.3.4
	Verificare la presenza di depositi carboniosi sugli elettrodi delle candele.	Pulire la candela e il filtro dell'aria.	6.3.5 + 6.3.3
	Controllare se il carburatore è intasato.	Pulire il carburatore.	
Velocità ridotta o prestazioni scarse	Controllare se il tubo del carburante o il filtro del carburante sono intasati.	Pulire o sostituire	6.3.4
	Controllare se il filtro dell'aria è intasato.	Pulire il filtro dell'aria.	6.3.3
Sviluppo insolito del rumore	Controllare se le parti mobili sono fortemente usurate.	Sostituire le parti usurate.	

8 Parti di ricambio

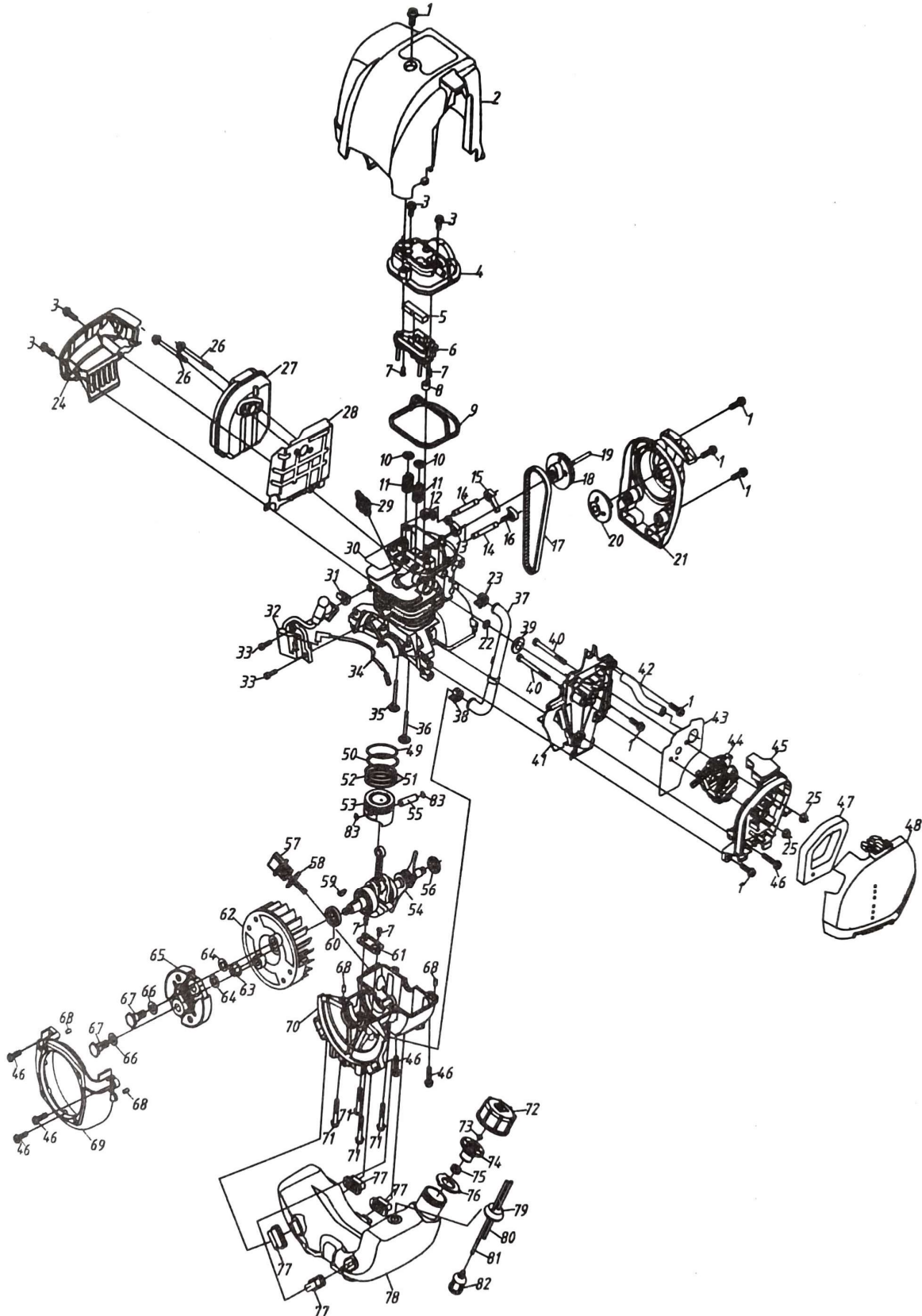
8.1 Convogliatore di pali



No.	Designazione	Qua.
1	Motore a benzina Huasheng 140FA	1
2	Vite ad esagono cavo con testa cilindrica M6×50	3
3	Vite combinata con testa del cilindro M6×45	2
4	Cambio	1
5	Cuscinetto a sfere a gola profonda 6202-2RZ	1
6	Disco motore	1
7	Cuscinetto a sfere a gola profonda 6202-2RZ	1
8	Impatto dell'albero a gomiti	1
9	Staffa dell'albero a gomiti	1
10	Rondella elastica 8×2,1	15
11	Bullone a testa tonda con esagono incassato M8×20	1
12	Guarnizione scatola serbatoio olio 2,65x100	1
13	Vite a brugola con esagono cavo M5×16	3
14	Coperchio superiore della scatola del serbatoio dell'olio	1
15	O-ring 18x2,6	1
16	Tappo olio M20×1,5	1
17	Urto della biella	1
18	Anello a forma di labbra Φ35,5×Φ45,5×6	1
19	Pistone a impatto	1
20	Pistone a percussione Bullone	1
21	O-ring Φ35,5×5	1
22	Cilindro d'impatto	1
23	Alloggiamento del martello in alluminio	1
24	Vite ad esagono incassato con testa cilindrica M8×35	4
25	Anello di ferro	2
26	Piccolo anello antivibrazioni	1
27	Anello di apert. del cerchio in gomma	1
28	Anello di apertura	1
29	Maniglia in ferro	1
30	Grande anello antivibrazioni	1
31	O-ring Φ33×4	1
32	Scossa	1
33	Piastra di supporto	1

No.	Designazione	Qua.
34	Dado esagonale con flangia M18×1,5	2
35	Manicotto di guida dell'ammortizzatore	1
36	Vite ad esagono cavo con testa cilindrica M8X20	4
37	Boccola per palancole	1
38	Vite ad esagono cavo con testa cilindrica M8X40	6
39	Testa di palo interna	1
40	Staffa di base per pali	1
41	Manicotto di posizionamento	2
42	Molla a compressione Φ22,5×Φ27,5×60	2
43	Impugn. dell'interruttore Manic di guida	2
44	Interruttore combinato	1
45	Testa della filettatura di collegamento	2
46	Molla a compressione Φ22,5×Φ27,5×123	2
47	Dado a gradini	2
48	Manicotto della maniglia	1
49	Vite ad esagono cavo con testa cilindrica M6×40	2
50	Maniglia tubolare in acciaio	1
51	Maniglia del tubo flessibile	1
52	Ruota dentata grande	1
53	Vite a testa svasata Phillips M5×10	4
54	Staffa del cuscinetto	1
55	Cuscinetto a sfere a gola profonda 6204-2RZ	1
56	Albero di trasmissione	1
57	Ruota dentata centrale	1
58	Cuscinetto a sfere a gola profonda 6203-2RZ	2
59	Supporto dell'albero 17	1
60	Supporto per l'alesaggio 40	1
61	Guarnizione del coperchio del cambio	1
62	Coperchio del cambio	1
63	Vite ad esagono cavo con testa cilindrica M6×16	6
64	Portafori 35	1
65	Piccola ruota dentata	1

8.2 Motore



No.	Designazione	Quantità
1	Vite a flangia M5X15	7
2	Coperchio del cilindro	1
3	Vite a flangia M5x12	3
4	Coperchio della porta d'aria	1
5	Separatore olio-gas	1
6	Cilindro di schermatura interno	1
7	Vite M4x8	4
8	Anello di tenuta	1
9	Schermo d'aria Anello di tenuta	1
10	Sedile a sospensione pneumatica della porta	2
11	Porte d'aria	2
12	Bilanciere di scarico	1
13	Bilanciere di ingresso	1
14	Bullone del bilanciere	2
15	Bilanciere di sc- Blocco di estrazione	1
16	Blocco di trazione del bilanciere in ingresso	1
17	Banda sincronizzata	1
18	Ingranaggio a camme	1
19	Rotolo del perno della camma	1
20	Disco di partenza	1
21	Motore di avviamento	1
22	Guarnizione piatta del collettore di aspirazione	1
23	Anello piccolo	1
24	Scudo inferiore del silenziatore	1
25	Dado flangiato M5	2
26	Gruppo vite	2
27	Silenziatore	1
28	Silenziatore	1
29	Candela di accensione	1
30	Cilindro	1
31	Terminale ad alta tensione	1
32	Statore magnetico	1
33	Vite di montaggio M4x14	2
34	Linea di arresto	1
35	Sportello di scarico	1
36	Porta d'ingresso	1
37	Tubo di equalizzazione	1
38	Anello piccolo (A)	1
39	Anello di tenuta del collettore di aspirazione	1
40	Dado M5X55	2
41	Parte del collettore di aspirazione	1
42	Tubo di scarico	1

No.	Designazione	Quantità
43	Guarnizione del carburatore	1
44	Carburatore	1
45	Coperchio interno del filtro dell'aria	1
46	Vite a flangia M5x22	6
47	Elemento filtrante	1
48	Alloggiamento del filtro dell'aria	1
49	Primo anello del pistone	1
50	Secondo anello del pistone	1
51	Spatola	2
52	Molla dell'ammortizzatore	1
53	Pistone	1
54	Montaggio dell'albero a gomiti	1
55	Spinotto del pistone	1
56	Sigillo piccolo	1
57	Indicatore del livello dell'olio	1
58	O-ring 14x2,65	1
59	Chiave Woodruff 3x5x13	1
60	Paraolio grande	1
61	Piastre a molla	1
62	Rotatore magnetico	1
63	Dado M8	1
64	Sigillo B	2
65	Gruppo blocco di serraggio	1
66	Disco precedente all'onda	2
67	Albero a vite	1
68	Pin B4x8	4
69	Alloggiamento del magnete	1
70	Albero motore inferiore	1
71	Vite a flangia M5x32	4
72	Tappo del serbatoio del carburante	1
73	Collettore di aspirazione	1
74	Coperchio interno serbatoio olio	1
75	Tappo terminale	1
76	Scatola per il ripieno	1
77	Ammortizzatore in gomma	4
78	Serbatoio dell'olio	1
79	Tappi per tubi	1
80	Linea di ritorno dell'olio	1
81	Tubo di ingresso dell'olio	1
82	Filtro per olio da riscaldamento	1
83	Supporto dello spinotto del pistone	2

9 Dichiarazione di conformità UE

Il produttore/distributore

Kernlochbohrer GmbH
Geigersbühlweg 52
72663 Großbettlingen
Germania

dichiara che il seguente prodotto

Descrizione del prodotto: **Battipalo motorizzato**

Tipo: **PR-38/4T-PRO**

è conforme a tutte le disposizioni pertinenti delle norme di legge applicabili (di seguito), comprese le modifiche in vigore al momento della dichiarazione. La presente dichiarazione di conformità è rilasciata sotto l'esclusiva responsabilità del produttore. La presente dichiarazione si riferisce esclusivamente alla macchina nello stato in cui è stata immessa sul mercato; non si tiene conto di parti e/o modifiche apportate successivamente dall'utente finale.

Sono state applicate le seguenti disposizioni di legge:

Direttiva macchine 2006/42/CE

Sono stati applicati i seguenti standard armonizzati:

EN ISO 12100 (Sicurezza del macchinario - Principi generali di progettazione - Valutazione del rischio e riduzione del rischio (ISO 12100:2010))

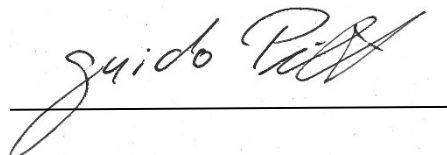
EN 62841 (Utensili elettrici a motore portatili, utensili trasportabili e macchine per il giardinaggio - Sicurezza - Parte 1: Prescrizioni generali (IEC 62841-1:2014, modificata + Cor. 1:2014 + Cor. 2:2015); versione tedesca EN 62841-1:2015 + AC:2015)

Nome e indirizzo della persona autorizzata a compilare la documentazione tecnica:

Kernlochbohrer GmbH
Geigersbühlweg 52
72663 Großbettlingen
Germania

Großbettlingen 30.09.2025

Carotatrice GmbH



Guido Pillat

Direttore generale/Amministratore delegato

