



Gebruiksaanwijzing

Kernboorinstallatie

IDS352/V-PRO

BA-01-000012-01-NL

Toepassingsgebied

Deze Gebruiksaanwijzing geldt alleen voor het apparaat dat op het voorblad is gelabeld.

Controleer het model aan de hand van het typeplaatje op het apparaat.

Originele instructies / vertaling van de originele instructies

In overeenstemming met de EU-machinerichtlijn is de Duitse versie van deze Gebruiksaanwijzing de oorspronkelijke gebruiksaanwijzing.

Kopieën in andere talen zijn vertalingen van de oorspronkelijke instructies.

Kernlochbohrer GmbH

Geigersbühlweg 52

72663 Großbettlingen

Duitsland

Telefoon: +49 (0)70 22 / 50 34 900

E-mail: info@kernlochbohrer.com

Internet: <http://www.kernlochbohrer.com>

© Kernlochbohrer GmbH

Deze documentatie is auteursrechtelijk beschermd.

Alle rechten op deze documentatie, in het bijzonder het recht op reproductie, verspreiding en vertaling, zijn voorbehouden door Kernlochbohrer GmbH, zelfs in het geval van aanvragen voor industriële eigendomsrechten. Geen enkel deel van deze documentatie mag worden gereproduceerd in welke vorm dan ook, elektronisch of mechanisch, of verwerkt, gedupliceerd of gedistribueerd met behulp van elektronische systemen zonder de uitdrukkelijke schriftelijke toestemming van Kernlochbohrer GmbH.

Fouten en technische wijzigingen voorbehouden.

Kernlochbohrer GmbH is niet aansprakelijk voor fouten in deze documentatie. Aansprakelijkheid voor directe of indirecte schade in verband met de levering of het gebruik van deze documentatie is uitgesloten voor zover wettelijk toegestaan. Bovendien kan Kernlochbohrer GmbH niet aansprakelijk worden gesteld voor schade die voortvloeit uit de schending van octrooirechten en andere rechten van derden.

De werking van de machine is beperkt tot de functies die worden beschreven in de bijbehorende technische documentatie.

Inhoudsopgave

1	Informatie en ondersteuning.....	6
1.1	Met dank aan de koper.....	6
1.2	Gebruik van de Gebruiksaanwijzing.....	6
1.3	Veranderingen	6
1.4	Uitleg van symbolen	7
1.5	Garantie.....	7
1.6	Bescherming van het milieu	8
1.6.1	Verwijdering van het product	8
1.6.2	Verwijdering van de verpakking.....	8
1.7	Service	9
2	Beveiliging	10
2.1	Algemene informatie	10
2.2	Beoogd gebruik	10
2.3	Veiligheidsvoorschriften voor de operator	11
2.3.1	Organisatorische veiligheidsmaatregelen.....	11
2.3.2	Wijzigingen aan het apparaat	11
2.3.3	Onderdelen	12
2.3.4	Personeel.....	12
2.4	Veiligheidsvoorschriften voor personeel.....	13
2.4.1	Veilig gedrag	13
2.4.2	Veilige werking.....	14
2.4.3	Beschermende uitrusting	15
2.5	Veiligheid tijdens onderhoud	16
2.5.1	Algemene informatie.....	16
2.5.2	Schoonmaken.....	16
3	Technische gegevens.....	17
4	Beschrijving apparaat.....	18
4.1	Onderdelen van het apparaat	18
4.2	Omvang van de levering	20

5	Gebruik van het apparaat.....	21
5.1	Specifieke voorzorgsmaatregelen.....	21
5.2	Inbedrijfstelling	22
5.3	Optische inspectie	22
5.4	Zet de slede vast op de geleidersteun	23
5.5	Kernboorinstallatie bevestigen	24
5.5.1	Bevestiging met schroeven	24
5.5.2	Bevestiging door vacuüm	26
5.6	Bevestig de bevestigingsadapter aan het Kernboorapparaat.....	28
5.7	Kernboorapparaat bevestigen aan de Kernboorinstallatie.....	29
5.8	Boorsysteem uitlijnen	30
5.9	Boorsysteem gebruiken.....	31
5.10	Kernboorinstallatie demonteren en opslaan	33
6	Onderhoud.....	34
6.1	Opmerkingen over goed onderhoud	34
6.2	Onderhouds- en inspectieplan	34
6.3	Inspectie en onderhoud.....	35
6.3.1	Kernboorinstallatie schoonmaken en controleren	35
7	Problemen oplossen.....	37
8	Onderdelen.....	38
9	EU-conformiteitsverklaring	40

1 Informatie en ondersteuning

1.1 Met dank aan de koper

Bedankt voor uw aankoop van een apparaat van Kernlochbohrer GmbH.

Lees de Gebruiksaanwijzing zorgvuldig door en neem de veiligheidsinstructies in acht. Door de Gebruiksaanwijzing op te volgen, kunt u de uitstekende prestaties van ons product volledig benutten.

Als u vragen hebt over de werking van het apparaat, neem dan rechtstreeks contact op met Kernlochbohrer GmbH. Wij zijn te allen tijde beschikbaar om uw vragen te beantwoorden.

1.2 Gebruik van de Gebruiksaanwijzing

Het apparaat is bedoeld voor professioneel gebruik en mag alleen worden bediend door geschoold personeel. Volg de instructies in de Gebruiksaanwijzing strikt op.

Als de Gebruiksaanwijzing niet wordt opgevolgd, wat kan leiden tot letsel of materiële schade, wijst ons bedrijf alle verantwoordelijkheid af.

De Gebruiksaanwijzing is essentieel voor het gebruik van het apparaat. De Gebruiksaanwijzing moet daarom altijd in de buurt van het apparaat bewaard worden en moet te allen tijde toegankelijk zijn voor het daarvoor bestemde personeel.

Naast de Gebruiksaanwijzing moeten de algemeen geldende en plaatselijke voorschriften ter voorkoming van ongevallen en ter bescherming van het milieu worden verstrekt; de naleving van deze voorschriften moet regelmatig worden gecontroleerd.

1.3 Veranderingen

Kernlochbohrer GmbH behoudt zich het recht voor om het ontwerp en uiterlijk van de producten en de Gebruiksaanwijzing te wijzigen. Toekomstige wijzigingen in de Gebruiksaanwijzing zullen zonder voorafgaande kennisgeving worden doorgevoerd.

1.4 Uitleg van symbolen



Het symbool maakt u attent op GEVAAR waar u op moet letten bij het uitvoeren van de volgende werkzaamheden om letsel aan uzelf, andere personen of schade aan eigendommen te voorkomen.



Kruisverwijzing naar een andere sectie in de Gebruiksaanwijzing.



Vereiste voor een actie.



Actie die moet worden uitgevoerd.



Gedrag van het apparaat dat te verwachten is als gevolg van de voorgaande actie.



Achtergrondinformatie of verwijzing naar speciale kenmerken.

1.5 Garantie

In overeenstemming met de algemene leveringsvoorwaarden van Kernlochbohrer GmbH geldt bij zakelijke transacties met bedrijven een garantietermijn van 12 maanden voor materiële gebreken (bewijs door factuur of afleverbon).

Schade veroorzaakt door natuurlijke slijtage, overbelasting of onjuiste behandeling is uitgesloten.

Schade veroorzaakt door materiaal- of fabricagefouten wordt gratis verholpen door reparatie of vervanging. Klachten kunnen alleen worden erkend als het apparaat ongemonteerd naar Kernlochbohrer GmbH wordt gestuurd

Slijtageonderdelen zijn uitgesloten van de garantie.

1.6 Bescherming van het milieu

1.6.1 Verwijdering van het product

Volg de nationale voorschriften voor milieuvriendelijke afvoer en recycling van gebruikte apparaten en accessoires.

1.6.2 Verwijdering van de verpakking

De verpakking is gemaakt van recyclebare materialen. Ze moeten worden weggegooid volgens het etiket en de gemeentelijke richtlijnen.

1.7 Service

Dankzij nauwkeurige informatie en specifieke vragen kunnen storingen snel worden verholpen, kunnen reserveonderdelen gemakkelijker worden besteld en verkeerde leveringen worden voorkomen.

Voordat u contact opneemt met de service, moet u eerst de volgende gegevens verzamelen.

Bij alle vragen en bestellingen moet de modelaanduiding worden vermeld. Deze informatie is te vinden op het typeplaatje van het apparaat.

In geval van storingen is meer informatie vereist:

Type en omvang van de aandoening, begeleidende omstandigheden, vermoedelijke oorzaak.

Dit is nodig bij het bestellen van reserveonderdelen:

Aantal en artikelnummer in de opengewerkte tekening van deze Gebruiksaanwijzing of artikelnummer (indien bekend).

- ① Je mag ons foto's sturen als je reserveonderdelen of video's bestelt in geval van storingen.

Contactgegevens:

Kernlochbohrer GmbH

Geigersbühlweg 52

72663 Großbettlingen

Duitsland

Telefoon: +49 (0)70 22 / 50 34 900

E-mail: info@kernlochbohrer.com

Internet: <http://www.kernlochbohrer.com>

2 Beveiliging

2.1 Algemene informatie

Het apparaat is gebouwd volgens de laatste stand van de techniek en in overeenstemming met de geldende wetten, normen en veiligheidsvoorschriften. Desondanks kan het gebruik van het apparaat gevaar opleveren voor de gebruiker of derden en schade veroorzaken aan het apparaat en andere eigendommen.

Het apparaat mag alleen worden gebruikt als het in perfecte staat verkeert en in overeenstemming is met het beoogde gebruik en op een veilige en gevaarbewuste manier.

Als het apparaat beschadigd is of niet goed werkt, moet u het onmiddellijk buiten gebruik stellen, beveiligen tegen gebruik en repareren of laten repareren.

2.2 Beoogd gebruik

Het apparaat is uitsluitend bedoeld voor het boren in beton, gewapend beton, steen, metselwerk en soortgelijke materialen met behulp van een geschikt Kernboorapparaat.

Het apparaat mag alleen worden gebruikt binnen de grenzen van de technische gegevens. Deze informatie, bijvoorbeeld de vermogensspecificaties en omgevingsomstandigheden, is te vinden in het hoofdstuk "Technische gegevens".

Elk ander of verdergaand gebruik geldt als oneigenlijk gebruik - kans op ongelukken! Kernlochbohrer GmbH is niet aansprakelijk voor schade die hieruit voortvloeit. Het risico wordt uitsluitend gedragen door de gebruiker.

Tot het bedoelde gebruik behoort ook het in acht nemen van de Gebruiksaanwijzing en het naleven van de voorgeschreven onderhoudsintervallen.

2.3 Veiligheidsvoorschriften voor de operator

2.3.1 Organisatorische veiligheidsmaatregelen

De Gebruiksaanwijzing moet altijd beschikbaar zijn voor bedienings- en onderhoudspersoneel. Daarom moet deze altijd worden bewaard op de plaats waar het apparaat wordt gebruikt.

De voorschriften ter voorkoming van ongevallen en ter bescherming van het milieu die van toepassing zijn op de plaats waar het apparaat wordt gebruikt, moeten eveneens beschikbaar zijn. De gebruiker van het apparaat moet regelmatig controleren of deze worden nageleefd.

Het apparaat mag niet worden gebruikt in een explosiegevaarlijke omgeving of in de buurt van ontvlambare vloeistoffen, gassen of brandbaar stof.

Alle veiligheids- en gevaarsaanduidingen op het apparaat moeten leesbaar zijn en mogen niet worden verwijderd.

De beschermende uitrusting die nodig is om het apparaat te bedienen, moet door de bediener worden verstrekt. De exploitant moet ervoor zorgen dat de beschermende uitrusting op de juiste wijze door het personeel wordt gebruikt.

Bedrijfsstoffen en hulpstoffen, zoals smeermiddelen of reinigingsmiddelen, moeten zodanig worden gekozen dat wordt voldaan aan de grenswaarden voor gevaarlijke stoffen die gelden op de plaats van gebruik. De voorschriften voor milieubescherming en -verwijdering die gelden op de plaats van gebruik, moeten worden nageleefd.

2.3.2 Wijzigingen aan het apparaat

De gebruiker mag geen wijzigingen aan het apparaat aanbrengen zonder schriftelijke toestemming van Kernlochbohrer GmbH. Als de gebruiker wijzigingen uitvoert zonder toestemming, vervalt de garantie. Kernlochbohrer GmbH is niet aansprakelijk voor schade veroorzaakt door ongeoorloofde wijzigingen.

2.3.3 Onderdelen

Reserveonderdelen moeten voldoen aan de door Kernlochbohrer GmbH gedefinieerde eigenschappen. Dit wordt altijd gegarandeerd voor reserveonderdelen geleverd door Kernlochbohrer GmbH. Kernlochbohrer GmbH is niet aansprakelijk voor schade veroorzaakt door het gebruik van ongeschikte reserveonderdelen.

2.3.4 Personeel

Alle personen die bevoegd zijn om het apparaat in gebruik te nemen, te bedienen en te onderhouden, moeten de Gebruiksaanwijzing vooraf hebben gelezen en begrepen.

Het apparaat mag alleen worden bediend door personen die vooraf voldoende zijn geïnstrueerd.

Onderhoud aan het apparaat mag alleen worden uitgevoerd door personen die hiervoor de juiste specialistische training hebben gevolgd.

Minderjarigen mogen niet met het apparaat werken. Jongeren ouder dan 16 jaar die onder toezicht worden opgeleid, zijn vrijgesteld van deze regelgeving.

2.4 Veiligheidsvoorschriften voor personeel

2.4.1 Veilig gedrag

Alle personen die verantwoordelijk zijn voor de inbedrijfstelling, het gebruik en het onderhoud van het apparaat moeten de Gebruiksaanwijzing van tevoren gelezen en begrepen hebben.

Het apparaat mag alleen worden bediend door personen die vooraf voldoende zijn geïnstrueerd.

Onderhoud aan het apparaat mag alleen worden uitgevoerd door personen die hiervoor de juiste specialistische training hebben gevolgd.

Minderjarigen mogen niet met het apparaat werken. Jongeren ouder dan 16 jaar die onder toezicht worden opgeleid, zijn vrijgesteld van deze regelgeving.

Werkzaamheden aan of met het apparaat die de veiligheid in gevaar kunnen brengen, moeten worden vermeden.

Alle veiligheids- en gevaarsaanduidingen op het apparaat moeten leesbaar zijn en mogen niet worden verwijderd.

2.4.2 Veilige werking

Het bedienen van het apparaat vereist de volledige concentratie en bekwaamheid van het personeel. Personen die oververmoeid zijn, zich niet kunnen concentreren of onder invloed zijn van alcohol, drugs of medicijnen mogen niet aan of met het apparaat werken.

Personen die het apparaat niet rechtstreeks hoeven te bedienen, moeten voldoende veiligheidsafstand tot het apparaat bewaren.

Controleer voor gebruik of het apparaat in perfecte staat is. Als het apparaat beschadigd is, mag het niet worden gebruikt. Beveilig het apparaat dan tegen gebruik en repareer het of laat het repareren.

Om de werking en veiligheid van het apparaat niet in gevaar te brengen, mogen afdekkingen of andere onderdelen van het apparaat niet worden verwijderd.

Bedieningselementen mogen niet ondoordacht of opzettelijk worden bediend. Dit kan leiden tot persoonlijk letsel of schade aan het apparaat.

Bij het gebruik van het apparaat moet het personeel stevig staan en een ergonomische houding aannemen.

Het apparaat mag tijdens het gebruik niet onbeheerd worden achtergelaten.

Dompel het apparaat nooit onder in water.

Het apparaat moet regelmatig worden gereinigd zodat er zich geen vuil ophoopt. Alle bedieningselementen en handgrepen moeten schoon, droog en vetvrij worden gehouden.

Als het apparaat niet wordt gebruikt, moet het zodanig worden geparkeerd dat niemand in gevaar wordt gebracht. Beveilig het apparaat tegen onbevoegd gebruik.

2.4.3 Beschermende uitrusting

Het dragen van beschermende uitrusting vermindert het risico op letsel:

- Veiligheidsschoenen met antislipzool en veiligheidsneus
- Snijbestendige en slipvaste handschoenen
- Veiligheidsbril volgens norm EN 166 of gezichtsbescherming
- Veiligheidshelm

Als de geluidsemissies die worden gegenereerd tijdens het gebruik van het apparaat de limieten overschrijden die gelden voor deze werkplek, moet geschikte gehoorbescherming worden gedragen.

Loszittende kleding, lang haar of lichaamssieraden kunnen verstrikt raken in bewegende delen van het apparaat!

Personen die onderhoudswerkzaamheden aan het apparaat uitvoeren, zijn verplicht de juiste beschermingsmiddelen te dragen die voor deze werkzaamheden vereist zijn.

2.5 Veiligheid tijdens onderhoud

2.5.1 Algemene informatie

Onderhoud aan het apparaat mag alleen worden uitgevoerd door personen die hiervoor de juiste specialistische training hebben gevolgd.

De onderhoudswerkzaamheden en -intervallen in de Gebruiksaanwijzing moeten worden nageleefd.

Voor het uitvoeren van onderhoudswerkzaamheden is werkplaatsapparatuur nodig die geschikt is voor het soort werk.

De volgende veiligheidsmaatregelen moeten in acht worden genomen voordat met onderhoudswerkzaamheden wordt begonnen:

- Plaats het apparaat zo dat de operatieplaats gemakkelijk bereikbaar is.
- Stel het apparaat in op de juiste bedrijfsstatus.

Na voltooiing van onderhoudsactiviteiten:

- Zet het apparaat volledig in elkaar.
- Als bedieningselementen of veiligheidsinrichtingen zijn verwijderd, moeten ze worden teruggeplaatst en moet de werking ervan worden gecontroleerd.

Personen die onderhoudswerkzaamheden aan het apparaat uitvoeren, zijn verplicht de juiste beschermingsmiddelen te dragen die voor deze werkzaamheden vereist zijn.

2.5.2 Schoonmaken

Gebruik geen bijtende, schadelijke of milieubelastende stoffen om het apparaat schoon te maken. Gooi reinigingsmiddelen op een milieuvriendelijke manier weg.

Gebruik in geen geval hogedrukreinigers, waterstralen of perslucht om het apparaat schoon te maken.

3 Technische gegevens

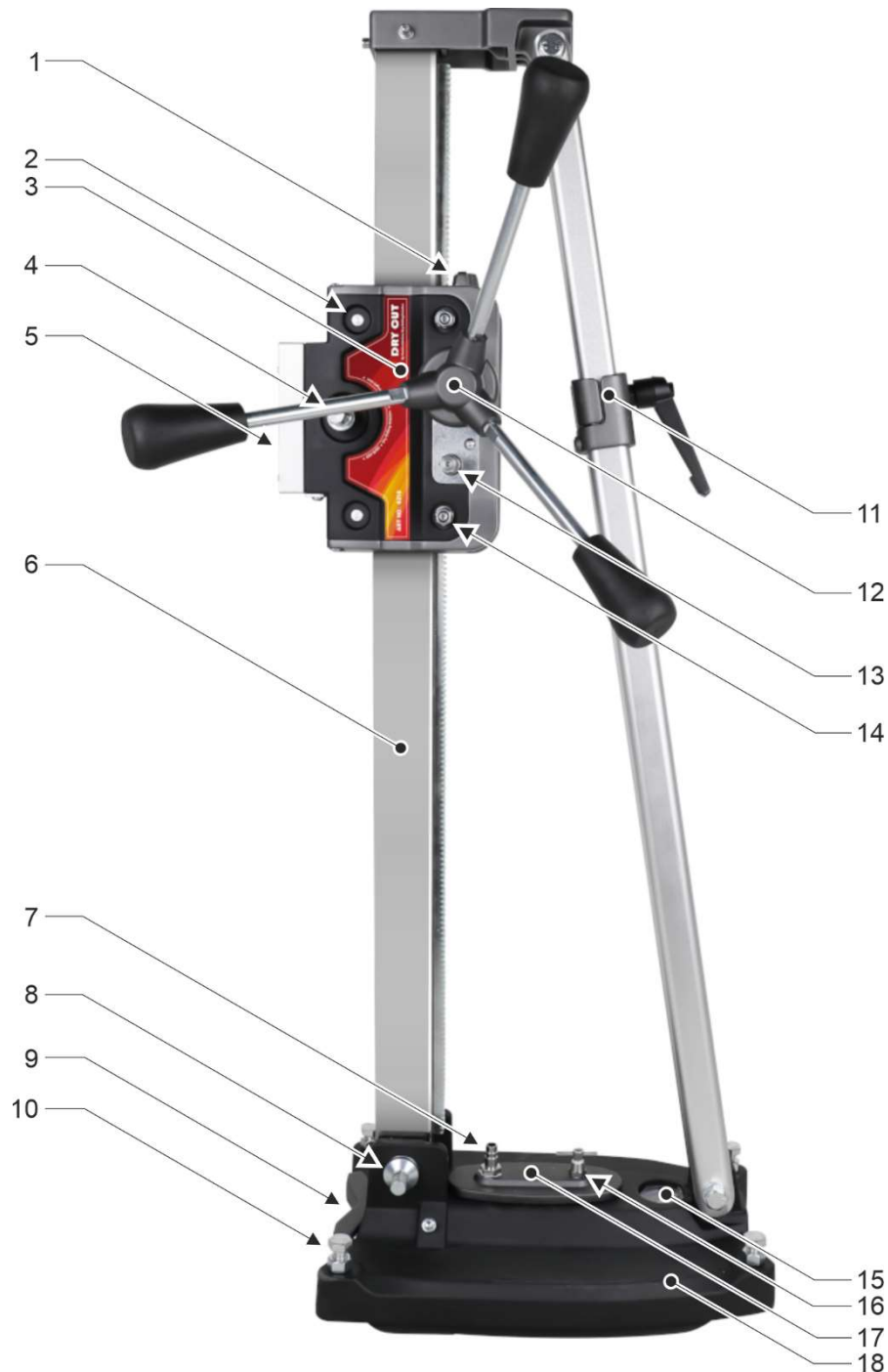
Artikelnummer	6218
Kernboorapparaat	Montageadapter
Maximale boordiameter - schroefbevestiging	352 mm
Maximale boordiameter - Vacuümbevestiging	
	Vloer 200 mm
	Muur 150 mm
Maximale toevoerlengte	670 mm
Verstelbare boorhoek	0 tot 45 graden
Lengte	1000 mm
Breedte	380 mm
Diepte	260 mm
Dwarsdoorsnede van de geleidestaander	50 x 50 mm
Gewicht	23,5 kg
Toegestane omgevingstemperatuur	5°C tot 40°C
Toelaatbare relatieve vochtigheid	30% tot 80%
Compatibel Kernboorapparaat	Kernlochbohrer SID352/PRO ① (item nr. 6213) ②

① Als alternatief kan een ander Kernboorapparaat met 4x M8 schroefdraad met gatafstand 79 x 41 mm en spiebaanbreedte 10 mm worden gebruikt.

② De webshop <http://www.kernlochbohrer.com> is beschikbaar voor informatie en bestellingen.

4 Beschrijving apparaat

4.1 Onderdelen van het apparaat



Kernboorinstallatie met vacuümadapter in bodemplaat

- 1 Vergrendelingshendel van de toevoerslede
- 2 Vaste rollen van de toevoerslede (4 stuks)
- 3 Invoerschuiф
- 4 Borgschroef van de montageadapter
- 5 Montageadapter voor Kernboorapparaat
- 6 Geleidestandaard met tandheugel
- 7 Slangaansluiting
- 8 Klemschroef voor geleidingsopgaande voetplaat
- 9 Centreerapparaat voor boor
- 10 Stelschroeven met borgmoeren (4 stuks)
- 11 De hoekinstelling vastklemmen
- 12 Transporthendel (bevestigd aan getande as voor langzaam transport)
- 13 Splinesas voor snelle toevoer
- 14 Verstelbare rollen van de toevoerslede (4 stuks)
- 15 Manometer
- 16 Ventilatieklep
- 17 Vacuüm adapterplaat
- 18 Grondplaat



Grondplaat van de Kernboorinstallatie bevestigd met draadstang en schijfvleugelmoer



Wielset bevestigd aan basisplaat

4.2 Omvang van de levering

De levering van het apparaat omvat de volgende onderdelen:

-
- Bevestigingsadapterset voor Kernboorapparaat
- Transporthendel
- Chassis (twee wielen en as met bevestigingsbeugel)
- Dubbele steeksleutel SW 17 en SW 19
- Dubbele steeksleutel SW 22 en SW 24
- Inbussleutel SW 4
- Inbussleutel SW 5
- Gebruiksaanwijzing

① De accessoires die nodig zijn om het apparaat te gebruiken, zoals montagekits, moeten apart worden aangeschaft.

Kernlochbohrer GmbH biedt een uitgebreid assortiment gereedschappen en accessoires voor het apparaat. De webshop <http://www.kernlochbohrer.com> is beschikbaar voor informatie en bestellingen.

5 Gebruik van het apparaat

5.1 Specifieke voorzorgsmaatregelen

- ① In deze Gebruiksaanwijzing wordt de term boorsysteem gebruikt voor een Kernboorinstallatie waarop een Kernboorapparaat is gemonteerd.

Voordat u de kernboormachine op de Kernboorinstallatie monteert, moet u ervoor zorgen dat de Kernboorinstallatie goed vastzit.

De Kernboorinstallatie moet worden vastgezet op een vlakke en stevige ondergrond. Boorwerkzaamheden met een losse of wiebelende Kernboorinstallatie kunnen tot GEVAAR leiden.



De Kernboorinstallatie mag alleen worden gebruikt voor wand- of vloerboringen door middel van vacuümbevestiging.

Vacuümbevestiging van de Kernboorinstallatie aan het plafond is verboden, omdat een mislukte bevestiging de dood of ernstig letsel van de betrokkenen tot gevolg kan hebben.

Bij gebruik van het boorsysteem voor verticaal omhoog boren moet een functionele wateropvangring op het Kernboorapparaat worden gebruikt. Er mag geen water in het Kernboorapparaat komen.

Voordat met het boren wordt begonnen, moet het beoogde uittredepunt van de boor worden geïnspecteerd. Het uittredepunt moet beveiligd en afgesloten zijn. Er moet worden verzekerd dat er geen persoonlijk letsel of materiële schade wordt veroorzaakt door de uittredende boor.


5.2 Inbedrijfstelling

Voordat er met de Kernboorinstallatie wordt gewerkt, kan de meegeleverde trolley erop worden bevestigd:

- Verwijder beide cilinderschroeven met veerringen en sluitringen van de achterkant van de bodemplaat.
 - Bevestig het onderstel (twee wielen met as en bevestigingsbeugel) aan de bodemplaat met de cilinderschroeven, veerringen en sluitringen.
- ① De Kernboorinstallatie kan nu naar achteren worden gekanteld voor transport en op zijn wielen worden geduwd.

5.3 Optische inspectie

Voordat met de Kernboorinstallatie wordt gewerkt, moet deze visueel worden geïnspecteerd:

- Controleer de algemene staat en netheid.
 - Controleer of alle afdekkingen en onderdelen aanwezig zijn.
 - Controleer of alle schroeven vastzitten.
 - Toevoerslede vastgezet.
-  Zie hoofdstuk 5.4 "Zet de slede vast op de geleidersteun".

5.4 Zet de slede vast op de geleidersteun



Gevaar door onbedoelde beweging van de toevoerslede!

De toevoerslede moet altijd beveiligd zijn tegen onbedoelde beweging (vergrendelingshendel in de stand "Vast").

Als de vergrendeling van de toevoerwagen wordt opgeheven (vergrendelingshendel in de stand "Los"), kan de toevoerwagen door de zwaartekracht ongecontroleerd naar beneden bewegen en persoonlijk letsel of materiële schade veroorzaken.

Voor het losmaken van de toevoerslede: Houd de toevoerslede en het Kernboorapparaat stevig vast en borg ze tegen vallen!

De vergrendelingshendel kan worden gebruikt om te voorkomen dat de toevoerslede op de geleidersteun beweegt. Dit wordt bereikt door een vergrendelingsknop die in de splines van de getande as grijpt en zo afstelling voorkomt.

Als de vergrendelingshendel in de stand "Los" staat, kan de transporteur worden verplaatst met de transporteurhendel.

Als de vergrendelingshendel in de stand "Strak" staat, wordt de slede geremd. Dit voorkomt dat de slede en het gemonteerde Kernboorapparaat door de zwaartekracht vallen, zelfs als de geleider in de verticale stand staat.



Als de vergrendelingshendel in de stand "Strak" staat, mag de transporteur niet met de transporteurhendel worden verplaatst!

Dit zou het vergrendelingsmechanisme en de tandheugel op de geleidestandaard beschadigen.

5.5 Kernboorinstallatie bevestigen



De Kernboorinstallatie moet stevig in de gewenste positie worden vastgezet!



Als de Kernboorinstallatie aan de muur of het plafond moet worden bevestigd, voer deze werkzaamheden dan met z'n tweeën uit.



Gevaar voor onbedoelde beweging van de toevoerslede door de zwaartekracht!

De toevoerslede moet altijd worden beveiligd tegen onbedoelde beweging.



Zie hoofdstuk 5.4 "Zet de slede vast op de geleidersteun".



Het bevestigen van de Kernboorinstallatie aan het plafond brengt bijzondere risico's met zich mee vanwege de zwaartekracht!

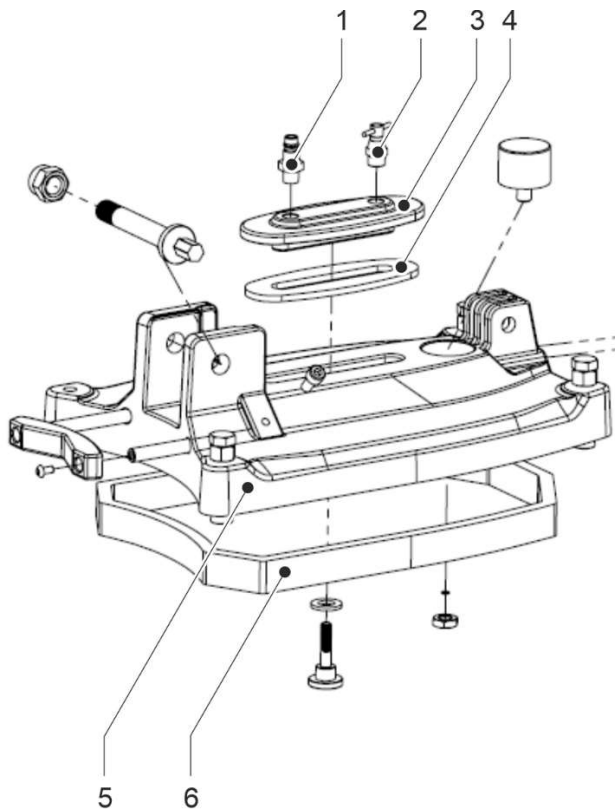


Kernlochbohrer GmbH adviseert het gebruik van de telescopische boormachine TBS3000/PRO voor plafondboringen.

5.5.1 Bevestiging met schroeven

Hulpmiddelen:

- Hamerboor en bijbehorende boor
- Bevestigingsset: metalen plug en draadstang of draadstang en schijfvleugelmoer
- ① Voor een bakstenen muur moet een speciaal metselanker worden gebruikt. Het gebruik van een betonhameranker op een bakstenen muur kan leiden tot baksteenbreuk en losraken van het anker!

Procedure:

Kernboorinstallatie voorbereiden voor bevestiging met schroeven

- 1 Slangaansluiting
- 2 Ventilatieklep
- 3 Vacuüm adapterplaat
- 4 Vacuüm adapter afdichting
- 5 Grondplaat
- 6 Vacuümafdichting

- Verwijder de vacuümafdichting [6] aan de onderkant van de bodemplaat [5].
- Verwijder de vacuümadapter [1-4] van de bodemplaat.
- Draai de borgmoeren van de stelschroeven los en draai de stelschroeven helemaal terug.
- Boor een montagegat van geschikte grootte met een hamerboor.
- Om de Kernboorinstallatie te bevestigen, steekt u de groef van de bodemplaat over de draadstang of de schroef van de bevestigingsset en zet u de Kernboorinstallatie vast met de moer van de bevestigingsset.

5.5.2 Bevestiging door vacuüm



De maximale boordiameter voor vacuümbevestiging is:
200 mm voor vloermontage
150 mm voor wandmontage



De Kernboorinstallatie mag alleen worden gebruikt voor wand- of vloerboringen door middel van vacuümbevestiging.

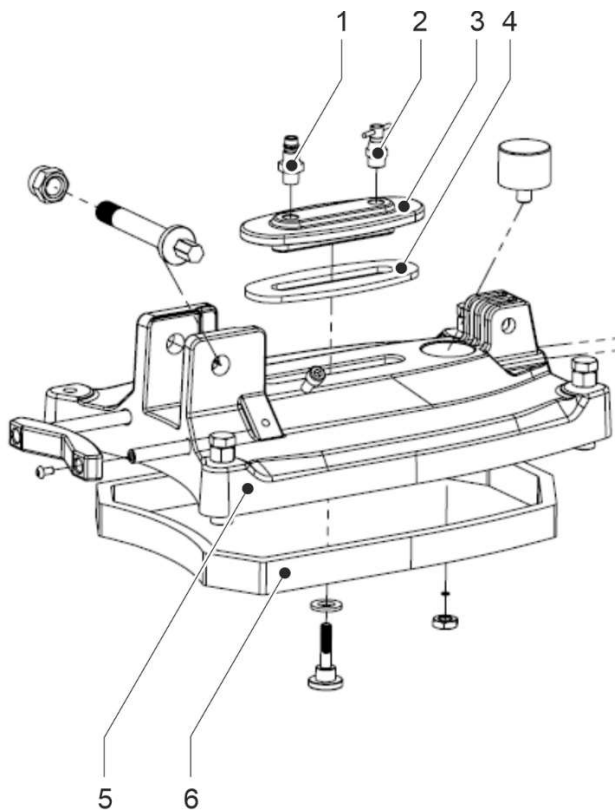
Vacuümbevestiging van de Kernboorinstallatie aan het plafond is verboden, omdat een mislukte bevestiging de dood of ernstig letsel van de betrokkenen tot gevolg kan hebben.



Zorg ervoor dat het montageoppervlak vlak en stabiel genoeg is!
Als wand- of vloertegels worden gebruikt als montageoppervlak, moeten ze stevig aan de ondergrond hechten!

Hulpmiddelen:



Gebruiksklare vacuümpomp met vacuümslang

Procedure:

Kernboorinstallatie voorbereiden voor vacuümbevestiging

- 1 Slangaansluiting
- 2 Ventilatieklep
- 3 Vacuüm adapterplaat
- 4 Vacuüm adapter afdichting
- 5 Grondplaat
- 6 Vacuümafdichting

- Controleer de vacuümafdichting [6] op slijtage en beschadiging.
De Kernboorinstallatie mag niet worden gebruikt als de vacuümafdichting beschadigd is! Vervang indien nodig de vacuümafdichting of laat deze vervangen.
- Plaats de vacuümafdichting in de groef van de bodemplaat [5].
- Plaats de vacuümadapter [1-3] met vacuümadapterafdichting [4] in de groef aan de bovenkant van de bodemplaat.
- Sluit het ventilatieventiel van de vacuümadapter.

- Sluit de vacuümslang van de vacuümpomp aan op de slangaansluiting van de vacuümadapter.
- Plaats de bodemplaat op het boorpunt.
Voor wandmontage: Houd de vacuümbasisplaat continu op zijn plaats.
Zorg ervoor dat de vacuümafdichting volledig contact maakt met het oppervlak.
- Schakel de vacuümpomp in.
-  Het vacuüm dat door de vacuümpomp wordt opgewekt, trekt de bodemplaat op het montageoppervlak.
-  De vacuümpomp mag tijdens verdere werkzaamheden niet worden uitgeschakeld!
- Let op de toename van de onderdruk op de manometer.
Wanneer de onderdruk de minimumwaarde van 0,7 bar heeft bereikt: Controleer of de Kernboorinstallatie stevig is bevestigd aan het montageoppervlak
 - ① Conversie van de verschillende eenheden voor druk:
1 bar = 0,1 MPa = 100 kPa

5.6 Bevestig de bevestigingsadapter aan het Kernboorapparaat

De volgende onderdelen moeten worden gebruikt om de montageadapter op de kernboorinstallatie te monteren (meegeleverd met de kernboorinstallatie):

- 4 stuks Kaaskopschroef M8x35
- 1 stuk Parallele sleutel 10x8x100

Vereisten:

- Kernboorapparaat klaar voor gebruik.
- De voedingskabel van het Kernboorapparaat is niet aangesloten op de voeding.

Procedure:

- Bevestig de bevestigingsadapter aan de interface van het Kernboorapparaat met kaaskopschroeven en een veersleutel.

5.7 Kernboorapparaat bevestigen aan de Kernboorinstallatie

Vereisten:

- Visuele controle van de Kernboorinstallatie uitgevoerd.
- Kernboorinstallatie veilig bevestigd.
- Bevestigingsadapter bevestigd aan het Kernboorapparaat.
- De voedingskabel van het Kernboorapparaat is niet aangesloten op de voeding.

Procedure:



Gevaar voor onbedoelde beweging van de toevoerslede door de zwaartekracht!

De toevoerslede moet altijd worden beveiligd tegen onbedoelde beweging.



Zie hoofdstuk 5.4 "Zet de slede vast op de geleidersteun".

- Stel de toevoerslede in op een bovenste of achterste positie, zodat er voldoende ruimte is om het Kernboorapparaat te monteren.
- Beveilig de toevoerslede tegen onbedoelde beweging met een veiligheidsvoorziening.
- Draai de borgschroef van de bevestigingsadapter los tot de bevestigingsadapter in de houder op de toevoerslede van de Kernboorinstallatie kan worden geplaatst.
- Plaats de bevestigingsadapter in de houder op de toevoerslede en zet hem vast met de borgschroef.
- Controleer of het Kernboorapparaat stevig is bevestigd aan de Kernboorinstallatie.

5.8 Boorsysteem uitlijnen

Stel de boorpositie in:

- ① Het kan nodig zijn om de bevestiging van de Kernboorinstallatie iets los te draaien om de boorpositie aan te passen (alleen als de Kernboorinstallatie met schroeven is bevestigd).



Draai de bevestiging van de kernboorinstallatie niet te los, anders kan de kernboorinstallatie omvallen!

Om het boorsysteem in de juiste boorpositie te brengen:

- Draai de borgmoeren van de vier stelschroeven los.
- Lijn de positie van de Kernboorinstallatie uit door aan de stelschroeven te draaien.
De waterpas kan worden gecontroleerd met de twee waterpassen op de geleideslede.
- Draai alle borgmoeren van de stelschroeven vast.
- Controleer of de Kernboorinstallatie weer goed vastzit.

Stel de boorhoek in:


- Draai de klemschroef voor de geleidestandaard van de bodemplaat en de hoekinstelschroef los.
- Stel de gewenste boorhoek van de Kernboorinstallatie in.
- Draai de klemschroef voor de geleidestandaard van de bodemplaat en de hoekinstelschroef vast.



Draai de hoekinstelklem niet te vast aan, anders kunnen de buizen van de diagonaalschoor vervormen.

5.9 Boorsysteem gebruiken

Vereisten:

- ☑ Visuele inspectie van het boorsysteem uitgevoerd.
- ☑ Kernboorinstallatie veilig bevestigd.
- ☑ Kernboorapparaat bevestigd aan de Kernboorinstallatie.
- ☑ Boorsysteem uitgelijnd.
-  Voor gedetailleerde informatie over het gebruik van het kernboorapparaat, zie de Gebruiksaanwijzing voor het kernboorapparaat.
- ① De kracht die nodig is voor de voedingsbeweging van het Kernboorapparaat wordt uitgeoefend door handmatig de voedingshendel te draaien op de getande as die in de tandheugel grijpt.

De bovenste splines-as van de Kernboorinstallatie heeft een overbrengingsverhouding van 1:2 en is geschikt voor het genereren van een lage voedingsnelheid.

De onderste splinesas heeft een verhouding van 1:1. Hiermee kan de slede snel worden afgesteld.



Als de vergrendelingshendel in de stand "Strak" staat, mag de transporteur niet met de transporteurhendel worden verplaatst!

Dit zou het vergrendelingsmechanisme en de tandheugel op de geleidestandaard beschadigen.

Procedure:

Gevaar voor onbedoelde beweging van de toevoerslede door de zwaartekracht!

De toevoerslede moet altijd worden beveiligd tegen onbedoelde beweging.



Zie hoofdstuk 5.4 "Zet de slede vast op de geleidersteun".

- Controleer voordat u begint met boren of het boorsysteem goed vastzit.



Als er tijdens het boren ongedefinieerde bewegingen van de Kernboorinstallatie of het hele boorsysteem optreden:

Onderbreek het boorproces onmiddellijk en houd het boorsysteem vast!

Controleer de bevestiging van de Kernboorinstallatie.

Als de Kernboorinstallatie niet veilig kan worden bevestigd met de vacuümsluiting, moet deze worden vastgeschroefd aan het boorpunt.

- Plaats de invoerhendel op een van de twee getande assen.
- Houd de invoerhendel ingedrukt en ontgrendel de vergrendeling van de meenemer.
- Start de aanvoer van het Kernboorapparaat door de aanvoerhendel handmatig te bedienen.

5.10 Kernboorinstallatie demonteren en opslaan

Procedure:

- Boorproces voltooid.
- Kernboorapparaat gescheiden van de Kernboorinstallatie.
- Maak de bevestigingsadapter los van het Kernboorapparaat.
- Demonteer de Kernboorinstallatie:
 - Houd de Kernboorinstallatie stevig vast en beveilig hem tegen vallen.
 - Draai de schroefverbinding van de Kernboorinstallatie met het montageoppervlak los.Of:
 - Schakel de vacuümpomp uit en open het ventilatieventiel in de bodemplaat. Koppel de vacuümslang los van de slangaansluiting van de vacuümadapter.
- Reinig de Kernboorinstallatie en laat volledig drogen.
 -  Zie hoofdstuk 6.3.1 "Kernboorinstallatie schoonmaken en controleren".
- Zet de Kernboorinstallatie verticaal neer en beveilig hem tegen omvallen.
- Bewaar de Kernboorinstallatie op een droge, koele plaats, beschermd tegen vocht en direct zonlicht.
- Beveilig de Kernboorinstallatie tegen ongeoorloofd gebruik.

6 Onderhoud

6.1 Opmerkingen over goed onderhoud

Onvoldoende of verkeerd onderhoud kan storingen veroorzaken en de bedrijfsveiligheid en levensduur van het apparaat nadelig beïnvloeden. Regelmatige inspectie en onderhoud is daarom essentieel. Wij raden aan dat onderhoudswerkzaamheden alleen worden uitgevoerd door getraind personeel.

De contractueel overeengekomen garantie ontslaat de gebruiker van het apparaat niet van de verplichting om het apparaat vanaf het moment van ingebruikname te onderhouden volgens de instructies van de fabrikant. Kernlochbohrer GmbH is niet aansprakelijk voor schade veroorzaakt door gebrekking onderhoud.

6.2 Onderhouds- en inspectieplan

De intervalspecificaties hebben betrekking op normale bedrijfsomstandigheden. In moeilijkere omstandigheden (zware stofophoping, enz.) en langere dagelijkse werktijden moeten de opgegeven intervallen dienovereenkomstig worden ingekort door de operator.

Gebruik het onderhouds- en inspectieschema alleen als richtlijn! Let op de verwijzingen naar de andere hoofdstukken! Deze beschrijven in detail hoe de afzonderlijke taken correct en veilig moeten worden uitgevoerd.

Interval	Categorie	Component	Activiteit	Hoofdstuk
1 dag	Echte tijd	Kernboorinstallatie	Reinigen en testen	6.3.1

6.3 Inspectie en onderhoud

6.3.1 Kernboorinstallatie schoonmaken en controleren



Gebruik geen scherpe sponzen of metalen voorwerpen om het apparaat schoon te maken. Deze kunnen het oppervlak van het apparaat beschadigen.

Gebruik geen hogedrukreinigers, waterstralen of perslucht om het apparaat schoon te maken. De scherpe water- of luchtstraal kan het apparaat beschadigen.

Gebruik geen bijtende, schadelijke of milieubelastende stoffen om het apparaat schoon te maken.



Gevaar voor onbedoelde beweging van de toevoerslede door de zwaartekracht!

De toevoerslede moet altijd worden beveiligd tegen onbedoelde beweging.



Zie hoofdstuk 5.4 "Zet de slede vast op de geleidersteun".

Interval:

1 dag echte tijd

Hulpmiddelen:

- Bak met een mengsel van water en een mild afwasmiddel (bijv. afwasmiddel)
- Doek en borstel
- Waterbestendig smeervet

Procedure:

- ☒ Maak de Kernboorinstallatie schoon om stof en vuil te verwijderen.
Gebruik een vochtige doek gedoopt in water vermengd met een mild schoonmaakmiddel.
- ☒ Droog de Kernboorinstallatie volledig af of laat hem drogen.
- ☒ Controleer de werking van de beveiliging van de toevoerslede op de geleiderstandaard.
 - 📖 Zie hoofdstuk 5.4 "Zet de slede vast op de geleidersteun".



Als de transporteur is vergrendeld, mag de transporteur niet worden verplaatst met de transporteurhendel!

Dit zou de beveiliging en het rek op de geleiderstandaard beschadigen.

- ☒ Controleer de speling van de toevoerslede op de geleiderstandaard:
Ontgrendel hiervoor de vergrendeling van de toevoerwagen.
Als de toevoerslede speling heeft op de geleiderstandaard, stel dan de vier verstelbare rollen na elkaar af:
 - ☒ Borg de excenteras (item 62 in de onderdelentekening) tegen verdraaien met een inbussleutel.
 - ☒ Draai de zeszijdige moer (item 63 in de onderdelentekening) van de verstelbare rol vast door deze met de klok mee te draaien.
- 👉 Het verstelbare wiel rust weer tegen het loopvlak van de staander.
Controleer vervolgens opnieuw de speling van de toevoerslede op de geleiderstandaard.
Als de speling van de toevoerslede niet voldoende kan worden verminderd door de verstelbare rollen af te stellen, moeten de vier rollen worden vervangen.
- ☒ Controleer of alle schroeven en moeren van de Kernboorinstallatie vastzitten. Draai de schroeven en moeren indien nodig vaster aan.
- ☒ Breng een dun laagje waterbestendig vet aan op het rek van de geleiderstandaard.

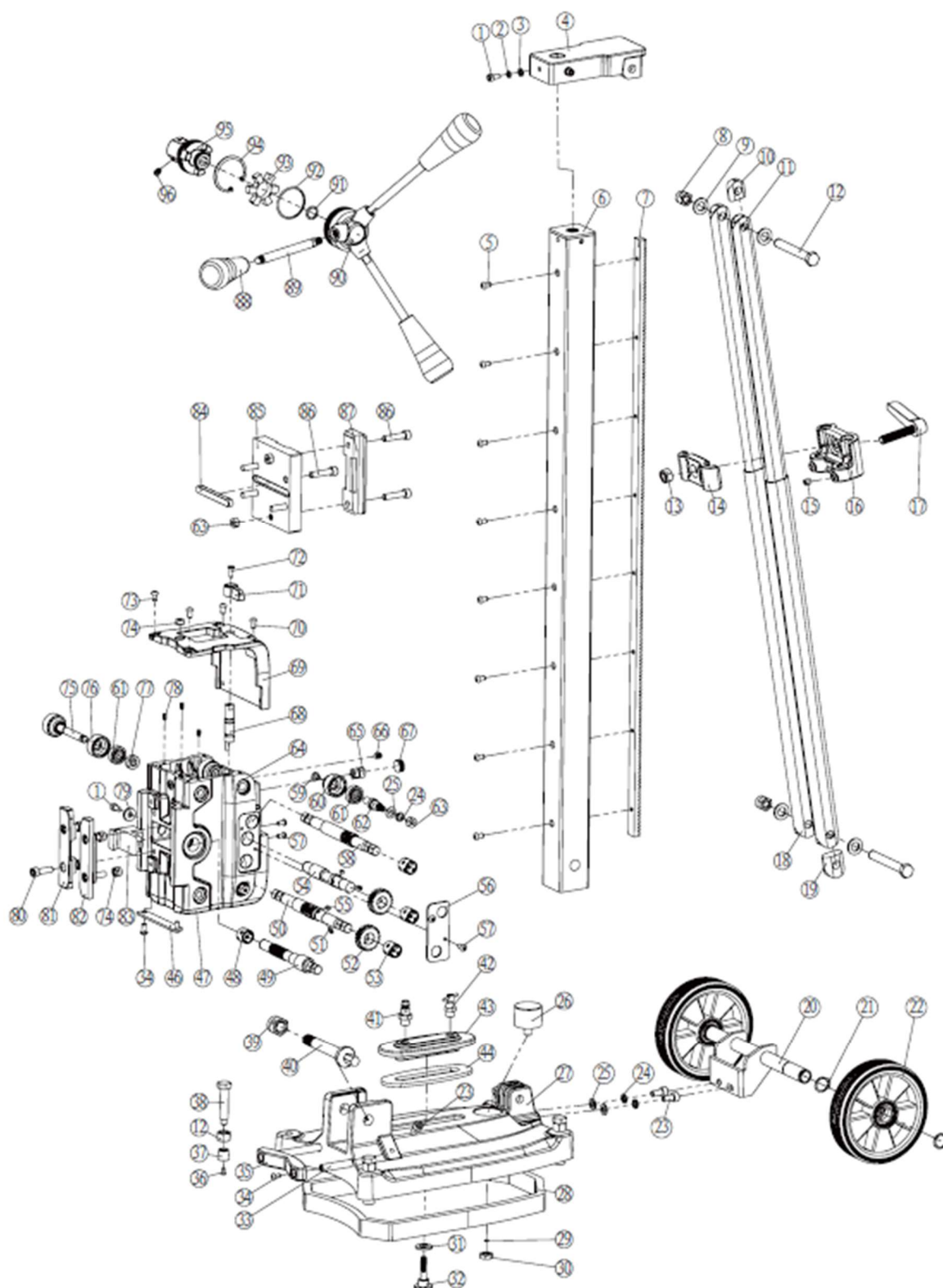
7 Problemen oplossen

Als er een storing optreedt tijdens de werking van het apparaat, probeer de storing dan eerst zelf te verhelpen aan de hand van de volgende informatie.

Als u de storing niet zelf kunt verhelpen, neem dan contact op met Kernlochbohrer GmbH.

Storing	Mogelijke oorzaak	Problemen oplossen
De invoerslede wiebelt	Slijtage	Verstelbare wielen
Splines-as zit stevig vast	Vaste wielen versleten	Vaste wielen vervangen
Splines-as kan vrij worden gedraaid	Vertande as en tandheugel versleten	Tandas en tandheugel vervangen
De veiligheidsvoorziening kan de toevoerschuif niet beveiligen	Veiligheidsapparaat defect	Het veiligheidsapparaat vervangen
Na het vervangen van alle rollers is de beweging van de toevoerslede nog steeds onbetrouwbaar.	Versleten geleidestandaard	De geleidestandaard vervangen
Hoekafstelling kan niet worden vastgedraaid	Klemschroef van de steun te strak	Vervang de steunbeugel aan de achterkant van de toevoerwagen
Geleidestandaard wiebelt tijdens het boren	Controleer de verbinding tussen bodemplaat en geleidingsopgaande staander	Draai de klemschroef vast.

8 Onderdelen



Pos.	Naam artikel	Nee.
1	Inbusbout M6x12	4
2	Veerring Ø6	3
3	Platte schijf Ø6xØ10x1	3
4	Bovenklep	1
5	Rondkopschroef M6x8	8
6	Geleidestandaard 49,5x49,5x1000	1
7	Tandheugel	1
8	Zelfborgende moer M12	2
9	Platte schijf Ø12xØ20x1	4
10	Steunkern van aluminium buis	2
11	Aluminium pijpklem	2
12	Zeskantbout M12x90	2
13	Zeskantmoer M12	5
14	Klembekken	1
15	Platkopschroef M8x8	2
16	Klemstuk	1
17	Klemschroef M12x40	1
18	Aluminium buis	2
19	Aluminium kern	2
20	Beugel	1
21	Circlip Ø20	4
22	Rubber wiel met lager	2
23	Inbusbout M8x16	4
24	Veerring Ø8	6
25	Schijf Ø15xØ8,6x1	6
26	Vacuümanometer	1
27	Grondplaat	1
28	Vacuümafichting	1
29	O-ring Ø6x1	1
30	Moer G1/8	1
31	M16 schijf	1
32	Schroefplug voor bodemplaat	1
33	Staaf voor centrering	1
34	Inbusbout M6x10	8
35	Centreerbek	4
36	Platkopschroef M4x8	4
37	Deurmat	4
38	Inbusbout M12x55	1
39	Zelfborgende moer	1
40	Bevestigingsbout	4
41	Slangaansluiting	1
42	Ventilatieklep	
43	Vacuüm adapterplaat	1
44	Vacuüm adapter afdichting	1
46	Tine-aansluiting	1
47	Bodem	1
48	Contactdoos 16x20x16	1
49	Sluiteras	1

Pos.	Naam artikel	Nee.
50	Hoofdas met splines m=1,5 / z=11	1
51	M4x5 aanslagschroef	4
52	Versnelling m=1,5 / z=23	
53	Contactdoos	6
54	Uitgaande as	1
55	Parallele sleutel 4x4x8	2
56	Afdekplaat	2
57	Inbusbout M5x10	8
58	Tandwielas m=1,5 / z=11	1
59	Inbusbout M6x8	4
60	Excenterrol	4
61	Diepgroefkogellager 6000-2RZ	8
62	Excenteras	4
63	Zelfborgende moer M8	10
64	Huisvesting	1
65	Tand stuk	1
66	M8x10 schroef	1
67	Schroefplug M18x1,5	1
68	Rondselas	1
69	Huisvesting	1
70	Inbusbout M5x16	4
71	Hendel	1
72	Inbusbout M5x14	1
73	Inbusbout M5x20	4
74	Libelle	2
75	Rolas	2
76	Spoorroller	4
77	Afstandsbus voor buitenwiel	4
78	Stopschroef M5x10	6
79	Vergrendelingshuls met schroefdraad	1
80	Cilinderkopschroef M8x25	4
81	Wig links	1
82	Rechter wig	1
83	Schroefdraadborgblok	1
84	Parallele sleutel 10x8x100	1
85	Montageadapter	1
86	Inbusbout M8x35	4
87	Pin klemmenblok	1
88	Handgreep met rubberen coating	3
89	Drijfstang	3
90	Middengedeelte van de invoerhendel	1
91	O-ring 23x2	1
92	O-ring 44x1,9	1
93	Rubberen mat	1
94	Borgring	1
95	Stekker	1
96	Bevestigingsschroef	3

9 EU-conformiteitsverklaring

De fabrikant/distributeur

Kernlochbohrer GmbH
Geigersbühlweg 52
72663 Großbettlingen
Duitsland

verklaart hierbij dat het volgende product

Productbeschrijving: **Kernboorinstallatie**

Type: **IDS352/V-PRO**

is ontworpen in overeenstemming met Richtlijn 2006/42/EU.

Het is noodzakelijk dat het Kernboorapparaat dat met dit Kernboorapparaat wordt gebruikt, voldoet aan de eisen die zijn beschreven in de Gebruiksaanwijzing van het Kernboorapparaat (bijv. boordiameter, machinebevestiging).

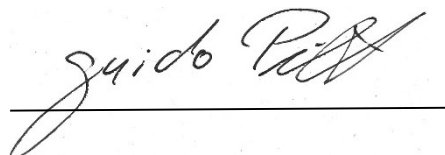
Het boorsysteem mag pas in gebruik worden genomen nadat is vastgesteld dat het op de Kernboorinstallatie aan te sluiten kernboorapparaat voldoet aan de bepalingen van Richtlijn 2006/42/EU (herkenbaar aan de CE-markering op de Kernboorinstallatie).

Naam en adres van de persoon die gemachtigd is om de technische documentatie samen te stellen:

Kernlochbohrer GmbH
Geigersbühlweg 52
72663 Großbettlingen
Duitsland

Großbettlingen 28/03/2025

Kernlochbohrer GmbH



Guido Pillat

Algemeen directeur / Chief Executive Officer