



Istruzioni per l'uso

Separatore a ciclone

ZA60/PRO

BA-04-000004-00-IT

Ambito di applicazione

Le presenti istruzioni per l'uso sono valide solo per l'apparecchio indicato sulla copertina.

Verificare il modello dell'apparecchio sulla targhetta identificativa dell'apparecchio.

Istruzioni originali / Traduzione delle istruzioni originali

La versione tedesca delle presenti istruzioni per l'uso è, ai sensi della direttiva macchine UE, le istruzioni originali.

Le versioni in altre lingue sono traduzioni delle istruzioni originali.

Kernlochbohrer GmbH

Geigersbühlweg 52

72663 Großbettlingen

Germania

Telefono: +49 (0)70 22 / 50 34 900

E-mail: info@kernlochbohrer.com

Internet: <http://www.kernlochbohrer.com>

© Kernlochbohrer GmbH

La presente documentazione è protetta dal diritto d'autore.

Tutti i diritti relativi alla presente documentazione, in particolare il diritto di riproduzione, diffusione e traduzione, sono di proprietà della Kernlochbohrer GmbH, anche in caso di registrazione di diritti di proprietà industriale. Senza l'espressa autorizzazione scritta della Kernlochbohrer GmbH, nessuna parte della documentazione può essere riprodotta in qualsiasi forma con qualsiasi mezzo, elettronico o meccanico, né elaborata, duplicata o diffusa utilizzando sistemi elettronici.

Con riserva di errori e modifiche tecniche.

Kernlochbohrer GmbH non è responsabile per eventuali errori presenti in questa documentazione. È esclusa qualsiasi responsabilità per danni diretti e indiretti derivanti dalla fornitura o dall'uso di questa documentazione, nella misura consentita dalla legge. Inoltre, Kernlochbohrer GmbH non può essere ritenuta responsabile per danni derivanti dalla violazione di brevetti e altri diritti di terzi.

Il funzionamento della macchina è limitato alle funzioni descritte nella relativa documentazione tecnica.

Indice

1	Informazioni e assistenza.....	6
1.1	Ringraziamenti all'acquirente	6
1.2	Utilizzo delle istruzioni per l'uso	6
1.3	Modifiche	6
1.4	Spiegazione dei simboli.....	7
1.5	Garanzia.....	7
1.6	Protezione dell'ambiente	7
1.6.1	Smaltimento del prodotto.....	7
1.6.2	Smaltimento dell'imballaggio	8
1.7	Assistenza	8
2	Sicurezza.....	9
2.1	Informazioni generali	9
2.2	Uso e funzionamento conformi alla destinazione.....	9
2.3	Norme di sicurezza per l'operatore	10
2.3.1	Misure di sicurezza organizzative.....	10
2.3.2	Modifiche all'apparecchio	10
2.3.3	Pezzi di ricambio.....	11
2.3.4	Personale.....	11
2.4	Norme di sicurezza per il personale	11
2.4.1	Comportamento sicuro	11
2.4.2	Funzionamento sicuro	12
2.4.3	Dispositivi di protezione.....	13
2.5	Sicurezza durante la manutenzione	14
2.5.1	Informazioni generali	14
2.5.2	Pulizia	14
3	Dati tecnici.....	15
4	Descrizione dell'apparecchio.....	15
4.1	Descrizione del funzionamento	15
4.2	Componenti dell'apparecchio	16

4.3	Contenuto della fornitura	17
5	Utilizzo del separatore a ciclone.....	18
5.1	Preparazione del separatore a ciclone.....	18
5.1.1	Disimballare il separatore a ciclone.....	18
5.1.2	Montaggio del separatore a ciclone.....	18
5.1.3	Collegare il separatore a ciclone all'aspirapolvere	19
5.2	Lavorare con il separatore ciclonico.....	20
5.2.1	Ispezione visiva del separatore a ciclone	20
5.2.2	Utilizzare il separatore a ciclone.....	20
5.2.3	Smaltimento della polvere	21
5.2.4	Terminare il lavoro	22
6	Ricambi.....	23

1 Informazioni e assistenza

1.1 Ringraziamenti all'acquirente

Grazie per aver acquistato un apparecchio della Kernlochbohrer GmbH.

Leggere attentamente le istruzioni per l'uso e osservare le avvertenze di sicurezza. Seguendo le istruzioni per l'uso potrete sfruttare appieno le eccellenti prestazioni del nostro prodotto.

In caso di domande sul funzionamento dell'apparecchio, rivolgersi direttamente alla Kernlochbohrer GmbH. Siamo a vostra disposizione per qualsiasi domanda.

1.2 Utilizzo delle istruzioni per l'uso

L'apparecchio è destinato all'uso professionale e deve essere utilizzato solo da persone istruite. Attenersi scrupolosamente alle istruzioni contenute nelle istruzioni per l'uso.

In caso di mancata osservanza delle istruzioni per l'uso, che può causare lesioni o danni materiali, la nostra azienda declina ogni responsabilità.

Il manuale d'uso è indispensabile per l'utilizzo dell'apparecchio. Il manuale d'uso deve quindi essere sempre conservato nelle vicinanze dell'apparecchio ed essere accessibile in qualsiasi momento al personale designato.

A integrazione delle istruzioni per l'uso devono essere messe a disposizione le norme generali e locali in materia di prevenzione degli infortuni e di tutela dell'ambiente; il loro rispetto deve essere controllato regolarmente.

1.3 Modifiche

Kernlochbohrer GmbH si riserva il diritto di modificare il design e l'aspetto dei prodotti e delle relative istruzioni per l'uso. Eventuali modifiche future alle istruzioni per l'uso saranno apportate senza preavviso.

1.4 Spiegazione dei simboli



Il simbolo segnala pericoli di cui è necessario tenere conto durante i seguenti lavori, al fine di evitare danni a se stessi, ad altre persone o a beni materiali.



Riferimento incrociato a un altro punto delle istruzioni per l'uso.



Requisito necessario per un'azione.



Azione da eseguire.



Comportamento dell'apparecchio prevedibile come risultato dell'azione precedente.



Informazioni di base o indicazioni su particolarità.

1.5 Garanzia

In conformità con le condizioni generali di fornitura di Kernlochbohrer GmbH, nelle transazioni commerciali con le aziende si applica un periodo di garanzia di 12 mesi per i difetti materiali (prova tramite fattura o bolla di consegna).

Sono esclusi i danni dovuti a naturale usura, sovraccarico o uso improprio.

I danni causati da difetti dei materiali o di fabbricazione saranno riparati o sostituiti gratuitamente. I reclami possono essere accettati solo se l'apparecchio viene inviato alla Kernlochbohrer GmbH senza essere smontato.

Le parti soggette a usura sono escluse dalla garanzia.

1.6 Protezione dell'ambiente

1.6.1 Smaltimento del prodotto

Attenersi alle normative nazionali in materia di smaltimento ecocompatibile e riciclaggio di macchine e accessori fuori uso.

1.6.2 Smaltimento dell'imballaggio

Gli imballaggi sono realizzati con materiali riciclabili. Devono essere smaltiti in base alle indicazioni riportate sull'etichetta e alle direttive comunali.

1.7 Assistenza

Informazioni precise e domande mirate consentono una rapida risoluzione dei guasti, facilitano l'ordinazione dei pezzi di ricambio ed evitano errori di consegna.

Prima di contattare il servizio di assistenza, raccogliere i seguenti dati.

Per tutte le domande e gli ordini è necessario indicare la denominazione del modello:

Tale indicazione è riportata sulla targhetta dell'apparecchio o sulla copertina del presente manuale d'uso.

In caso di guasti sono necessarie ulteriori informazioni:

tipo e entità del guasto, circostanze concomitanti, causa presunta.

Per gli ordini di ricambi è necessario indicare:

il numero di pezzi e il numero di posizione nel disegno esploso presente in queste istruzioni per l'uso o il numero di articolo (se noto).

- ① Per gli ordini di pezzi di ricambio potete inviarci foto o, in caso di malfunzionamenti, video.

Dati di contatto:

Kernlochbohrer GmbH

Geigersbühlweg 52

72663 Großbettlingen

Germania

Telefono: +49 (0)70 22 / 50 34 900

E-mail: info@kernlochbohrer.com

Internet: <http://www.kernlochbohrer.com>

2 Sicurezza

2.1 Informazioni generali

Il dispositivo è stato costruito secondo lo stato dell'arte e nel rispetto delle leggi, delle norme e delle regole di sicurezza vigenti. Tuttavia, l'uso del dispositivo può comportare pericoli per l'utente o terzi, nonché danni al dispositivo stesso e ad altri beni materiali.

L'apparecchio deve essere utilizzato solo se in perfette condizioni, in modo conforme alla destinazione d'uso e nel rispetto delle norme di sicurezza e dei pericoli.

In caso di danni o malfunzionamenti, mettere immediatamente fuori servizio l'apparecchio, impedirne l'uso e ripararlo o provvedere alla riparazione.

2.2 Uso e funzionamento conformi alla destinazione

Il separatore a ciclone è progettato per la preseparazione di polveri secche e non combustibili. A tal fine, il separatore a ciclone deve essere collegato a un aspirapolvere con una potenza di aspirazione adeguata.

Non aspirare polveri combustibili o esplosive (ad esempio magnesio, alluminio, ecc.) – pericolo di esplosione!

Non aspirare scintille o parti calde (ad esempio trucioli metallici, cenere, ecc.) con una temperatura superiore a 60 °C - pericolo di incendio ed esplosione!

Non aspirare sostanze aggressive (ad esempio acidi, alcali, solventi ecc.).

L'apparecchio deve essere utilizzato esclusivamente entro i limiti e i dati tecnici indicati. Queste informazioni, ad esempio i dati relativi alle prestazioni e alle condizioni ambientali, sono riportate nel capitolo "Dati tecnici".

Qualsiasi altro utilizzo o utilizzo che va oltre tali limiti è considerato non conforme – pericolo di incidenti! Kernlochbohrer GmbH non è responsabile per i danni che ne derivano. Il rischio è a carico esclusivo dell'operatore.

L'uso conforme comprende anche il rispetto delle istruzioni per l'uso e il rispetto degli intervalli di manutenzione prescritti.

2.3 Norme di sicurezza per l'operatore

2.3.1 Misure di sicurezza organizzative

Le istruzioni per l'uso devono essere sempre a disposizione del personale addetto all'uso e alla manutenzione. Devono quindi essere sempre conservate nel luogo di utilizzo dell'apparecchio.

Devono essere disponibili anche le norme vigenti nel luogo di utilizzo dell'apparecchio in materia di prevenzione degli infortuni e di tutela dell'ambiente. Il gestore dell'apparecchio deve verificarne regolarmente il rispetto.

L'uso di apparecchi che emettono rumore può essere limitato nel tempo da normative nazionali o locali.

L'apparecchio non deve essere utilizzato in aree a rischio di esplosione.

Tutte le avvertenze di sicurezza e i segnali di pericolo presenti sull'apparecchio devono essere leggibili e non devono essere rimossi.

I dispositivi di protezione necessari per il funzionamento dell'apparecchio devono essere forniti dall'operatore. L'operatore deve garantire che i dispositivi di protezione siano utilizzati correttamente dal personale.

I materiali di esercizio e ausiliari, come lubrificanti o detergenti, devono essere scelti in modo tale da rispettare i valori limite applicabili nel luogo di utilizzo per le sostanze nocive per la salute. È necessario rispettare le norme applicabili nel luogo di utilizzo in materia di protezione dell'ambiente e smaltimento dei rifiuti.

2.3.2 Modifiche all'apparecchio

L'operatore non può apportare modifiche all'apparecchio senza l'autorizzazione scritta di Kernlochbohrer GmbH. Se l'operatore apporta modifiche senza autorizzazione, la garanzia decade. Kernlochbohrer GmbH non è responsabile per danni causati da modifiche non autorizzate.

2.3.3 Pezzi di ricambio

I pezzi di ricambio devono corrispondere alle caratteristiche definite da Kernlochbohrer GmbH. Ciò è sempre garantito per i pezzi di ricambio forniti da Kernlochbohrer GmbH. Kernlochbohrer GmbH non è responsabile per danni causati dall'uso di pezzi di ricambio non idonei.

2.3.4 Personale

Tutte le persone incaricate della messa in funzione, dell'uso e della manutenzione dell'apparecchio devono aver letto e compreso il manuale d'uso.

L'apparecchio può essere utilizzato solo da persone che hanno ricevuto un'adeguata formazione.

La manutenzione dell'apparecchio può essere eseguita solo da persone che hanno completato una formazione specialistica adeguata a tale attività.

I minori non possono lavorare con l'apparecchio. Sono esclusi da questa regola i giovani di età superiore ai 16 anni che vengono formati sotto supervisione.

2.4 Norme di sicurezza per il personale

2.4.1 Comportamento sicuro

Tutte le persone incaricate della messa in funzione, dell'uso e della manutenzione dell'apparecchio devono aver letto e compreso le istruzioni per l'uso.

L'apparecchio può essere utilizzato solo da persone che hanno ricevuto una formazione adeguata.

La manutenzione dell'apparecchio può essere eseguita solo da persone che hanno completato una formazione specialistica adeguata a questa attività.

I minori non possono lavorare con l'apparecchio. Sono esclusi da questa regola i giovani di età superiore ai 16 anni che vengono formati sotto supervisione.

È vietato qualsiasi tipo di utilizzo dell'apparecchio che ne comprometta la sicurezza.

Tutte le avvertenze di sicurezza e di pericolo presenti sull'apparecchio devono essere leggibili e non devono essere rimosse.

2.4.2 Funzionamento sicuro

L'uso dell'apparecchio richiede la massima concentrazione e capacità operativa da parte del personale. Le persone affaticate, distratte o sotto l'effetto di alcol, droghe o farmaci non devono lavorare con l'apparecchio.

Le persone che non sono direttamente coinvolte nel funzionamento dell'apparecchio devono mantenere una distanza di sicurezza sufficiente dall'apparecchio stesso.

Prima di utilizzare l'apparecchio, verificarne il perfetto stato di funzionamento.

Se l'apparecchio è danneggiato, non utilizzarlo. Impedire l'uso dell'apparecchio e ripararlo o provvedere alla riparazione.

Per non compromettere la funzionalità e la sicurezza dell'apparecchio, non rimuovere le coperture o altri componenti dell'apparecchio.

Prima di avviare o mettere in funzione l'apparecchio, assicurarsi che le persone non siano messe in pericolo dall'avvio dell'apparecchio.

I comandi non devono essere azionati incautamente o intenzionalmente. Ciò potrebbe causare lesioni personali o danni materiali.

L'apparecchio non deve essere lasciato incustodito durante l'uso.

Le aperture di ingresso e uscita dell'aria non devono essere coperte durante l'uso.

L'apparecchio deve essere pulito regolarmente per evitare che lo sporco si depositi. Tutti i comandi e le maniglie devono essere mantenuti puliti, asciutti e privi di grasso.

Quando l'apparecchio non viene utilizzato, deve essere riposto in modo tale da non costituire un pericolo per nessuno. Proteggere l'apparecchio da un utilizzo non autorizzato.

2.4.3 Dispositivi di protezione

Se le emissioni sonore generate durante l'uso dell'apparecchio superano i valori limite applicabili a questo luogo di lavoro, è necessario indossare una protezione acustica adeguata.

Durante lo smaltimento della polvere e la pulizia della macchina sussiste il pericolo di polveri nocive per la salute! Pertanto, il personale deve indossare dispositivi di protezione adeguati durante queste attività:

- occhiali di protezione
- Guanti protettivi
- Maschera respiratoria di classe di protezione FFP3
- Indumenti monouso

Le persone che eseguono attività di manutenzione sull'apparecchio sono tenute a indossare ulteriori dispositivi di protezione adeguati e necessari per tale attività.

2.5 Sicurezza durante la manutenzione

2.5.1 Informazioni generali

La manutenzione dell'apparecchio deve essere eseguita solo da persone che hanno completato una formazione specialistica adeguata a questa attività.

È necessario rispettare le attività di manutenzione e gli intervalli prescritti nel manuale d'uso.

Per l'esecuzione delle attività di manutenzione è necessaria un'attrezzatura da officina adeguata al tipo di attività.

Prima di iniziare le attività di manutenzione, è necessario adottare le seguenti misure di sicurezza:

- Posizionare l'apparecchio in modo che il punto di intervento sia facilmente accessibile.
- Portare l'apparecchio nello stato di funzionamento appropriato.

Al termine delle attività di manutenzione:

- Assemblare completamente l'apparecchio.
- Se sono stati smontati elementi di comando o dispositivi di sicurezza, questi devono essere rimontati e verificati nel loro funzionamento.
- Riserrare i collegamenti a vite allentati. Riposizionare i dispositivi di sicurezza delle viti.

2.5.2 Pulizia

Per la pulizia dell'apparecchio non utilizzare sostanze corrosive, nocive per la salute o inquinanti. Smaltire i detersivi in modo ecocompatibile.

3 Dati tecnici

Numero articolo	6451
Contenitore di raccolta: volume	60 litri
Contenitore di raccolta: materiale	Acciaio
Diametro di ingresso	Ø 70 mm
Diametro di scarico	Ø 50 mm
Tubo di aspirazione	Ø50 x 1000 mm
Larghezza	450 mm
Profondità	450 mm
Altezza	870 mm
Peso	16 kg
Temperatura ambiente	max. +40 °C
Umidità relativa	max. 85 %

4 Descrizione dell'apparecchio

4.1 Descrizione del funzionamento

Dopo l'avvio dell'aspirapolvere, l'aria carica di polvere viene aspirata ad alta velocità attraverso il tubo flessibile all'interno del separatore a ciclone. Qui l'aria viene rallentata dal ciclone e le particelle di polvere più grossolane vengono separate dalla forza centrifuga e dalla forza di gravità.

L'aria e le particelle più fini vengono convogliate attraverso il tubo flessibile all'aspirapolvere.

La polvere separata si accumula nel separatore a ciclone fino allo spegnimento dell'aspirapolvere, quindi cade sul fondo del contenitore.

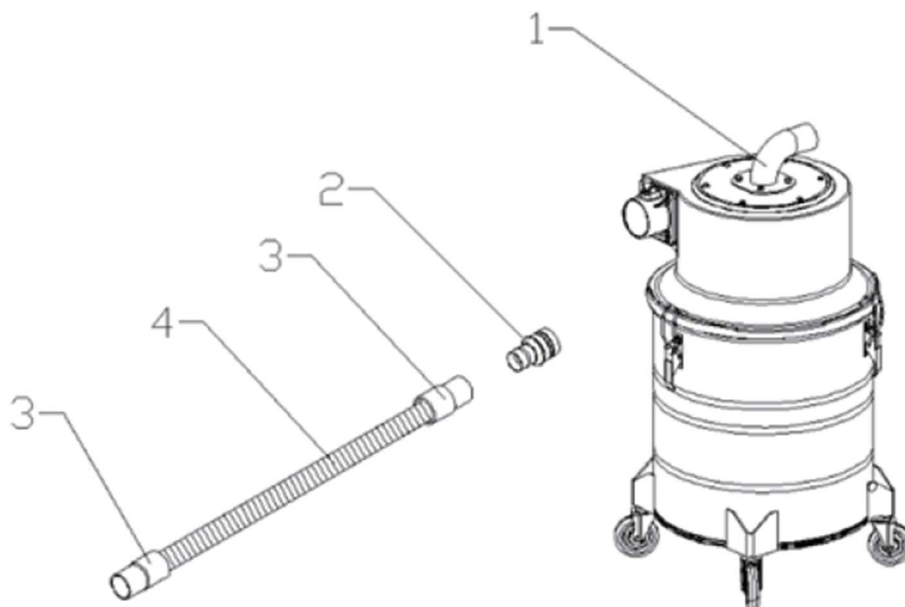
4.2 Componenti dell'apparecchio



- 1 Flangia angolare di scarico
- 2 Parte superiore
- 3 Flangia di ingresso
- 4 Riduttore
- 5 Chiusura rapida (3 pezzi)
- 6 Maniglia di trasporto (2 pezzi)
- 7 Contenitore di raccolta
- 8 Rotelle (4 pezzi, di cui 2 con freno di stazionamento)
- 9 Tubo di aspirazione con manicotti (2 pezzi)

4.3 Contenuto della fornitura

La fornitura comprende i seguenti componenti:



Pos.	Denominazione	Numero
1	Separatore a ciclone ZA60/PRO	1
2	Riduttore (Ø 70/50 mm)	1
3	Manicotto per tubo flessibile (Ø 50 mm)	2
4	Tubo di aspirazione (Ø 50 mm lunghezza 1000 mm)	1

Non raffigurato in figura:


Pos.	Denominazione	Quantità
-	Flangia angolare di scarico	1
-	Maniglia di trasporto con 2 viti di fissaggio	2

5 Utilizzo del separatore a ciclone

5.1 Preparazione del separatore a ciclone

5.1.1 Disimballare il separatore a ciclone

Durante il disimballaggio del separatore a ciclone è necessario verificare che tutti gli accessori siano presenti.


 Vedere il capitolo 4.3 "Contenuto della fornitura".

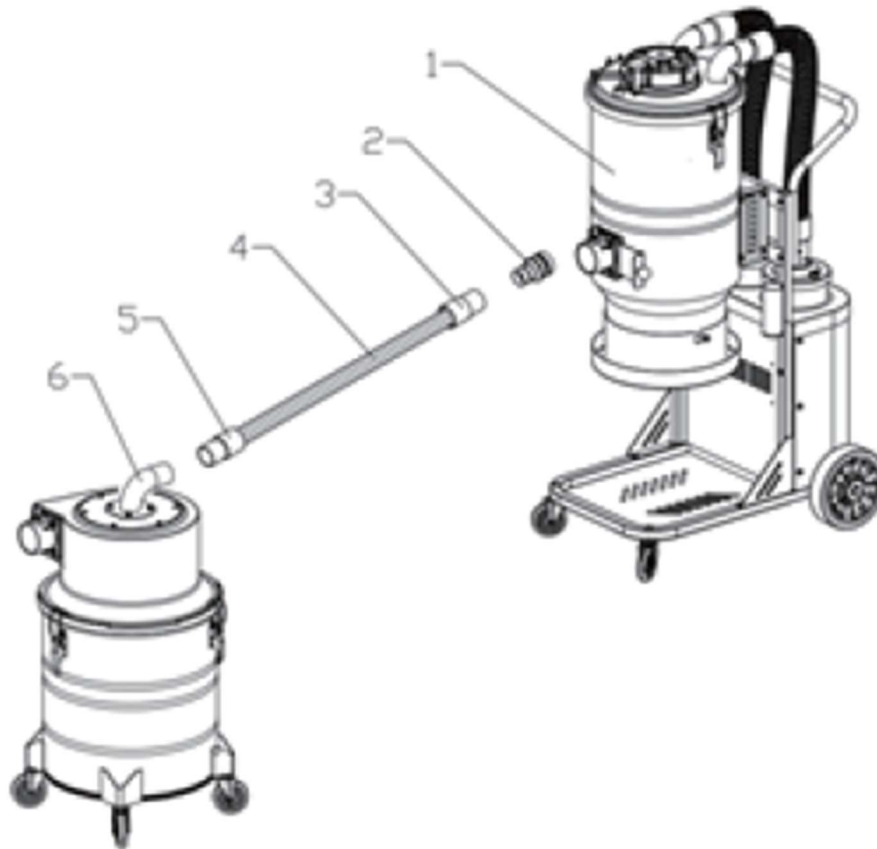
① Se la fornitura non è completa, rivolgersi alla Kernlochbohrer GmbH.

5.1.2 Montaggio del separatore a ciclone

Dopo aver disimballato il separatore a ciclone, è necessario montare la flangia angolare di uscita e le maniglie di trasporto.

Procedura:

- Dispositivo di separazione a ciclone disimballato e controllato per verificare la completezza.
 Vedere il capitolo 5.1.1 "Disimballare il separatore a ciclone".
- Montare la flangia angolare di scarico sulla parte superiore del separatore a ciclone.
- Fissare entrambe le maniglie di trasporto al contenitore di raccolta del separatore a ciclone.

5.1.3 Collegare il separatore a ciclone all'aspirapolvere

- 1 Aspirapolvere
- 2 Riduttore (Ø 70/50 mm)
- 3 Manicotto per tubo flessibile (Ø 50 mm)
- 4 Tubo flessibile di aspirazione (Ø 50 mm | lunghezza 1000 mm)
- 5 Manicotto per tubo flessibile (Ø 50 mm)
- 6 Separatore a ciclone ZA60/PRO

Procedura:

- Collegare l'uscita del separatore a ciclone all'ingresso dell'aspirapolvere utilizzando gli accessori in dotazione.
- Collegare il set di aspirazione dell'aspirapolvere all'ingresso del separatore a ciclone. Se necessario, utilizzare il riduttore.

5.2 Lavorare con il separatore ciclonico




5.2.1 Ispezione visiva del separatore a ciclone

Prima di lavorare con il separatore a ciclone, è necessario eseguire un'ispezione visiva dello stesso:

- Controllare le condizioni generali e la pulizia del separatore a ciclone.
- Verificare la presenza di tutti i coperchi e i componenti del separatore a ciclone.
- Controllare il serraggio di tutte le viti.
- Le aperture di ingresso e uscita dell'aria non devono essere sporche o coperte.

5.2.2 Utilizzare il separatore a ciclone

Procedura:

- Separatore a ciclone preparato.
 -  Vedere il capitolo 5.1 "Preparazione del separatore a ciclone".
- Eseguire un'ispezione visiva del separatore a ciclone.
 -  Vedere il capitolo 5.2.1 "Ispezione visiva del separatore a ciclone".
- Posizionare il separatore a ciclone in modo che non possa ribaltarsi.
- Se il separatore a ciclone deve essere fissato per impedirne lo spostamento: azionare i freni di stazionamento delle rotelle.
- Accendere l'aspirapolvere e iniziare l'aspirazione della polvere.
- Durante l'aspirazione della polvere, controllare continuamente il livello di riempimento nel contenitore di raccolta del separatore a ciclone.
 -  Vedere il capitolo 5.2.3 "Smaltimento della polvere".

5.2.3 Smaltimento della polvere



Durante la pulizia e la manutenzione del separatore a ciclone possono fuoriuscire polveri nocive per la salute!


Indossare occhiali protettivi, guanti protettivi, indumenti protettivi monouso e una maschera respiratoria della classe di protezione FFP3!

Procedura:

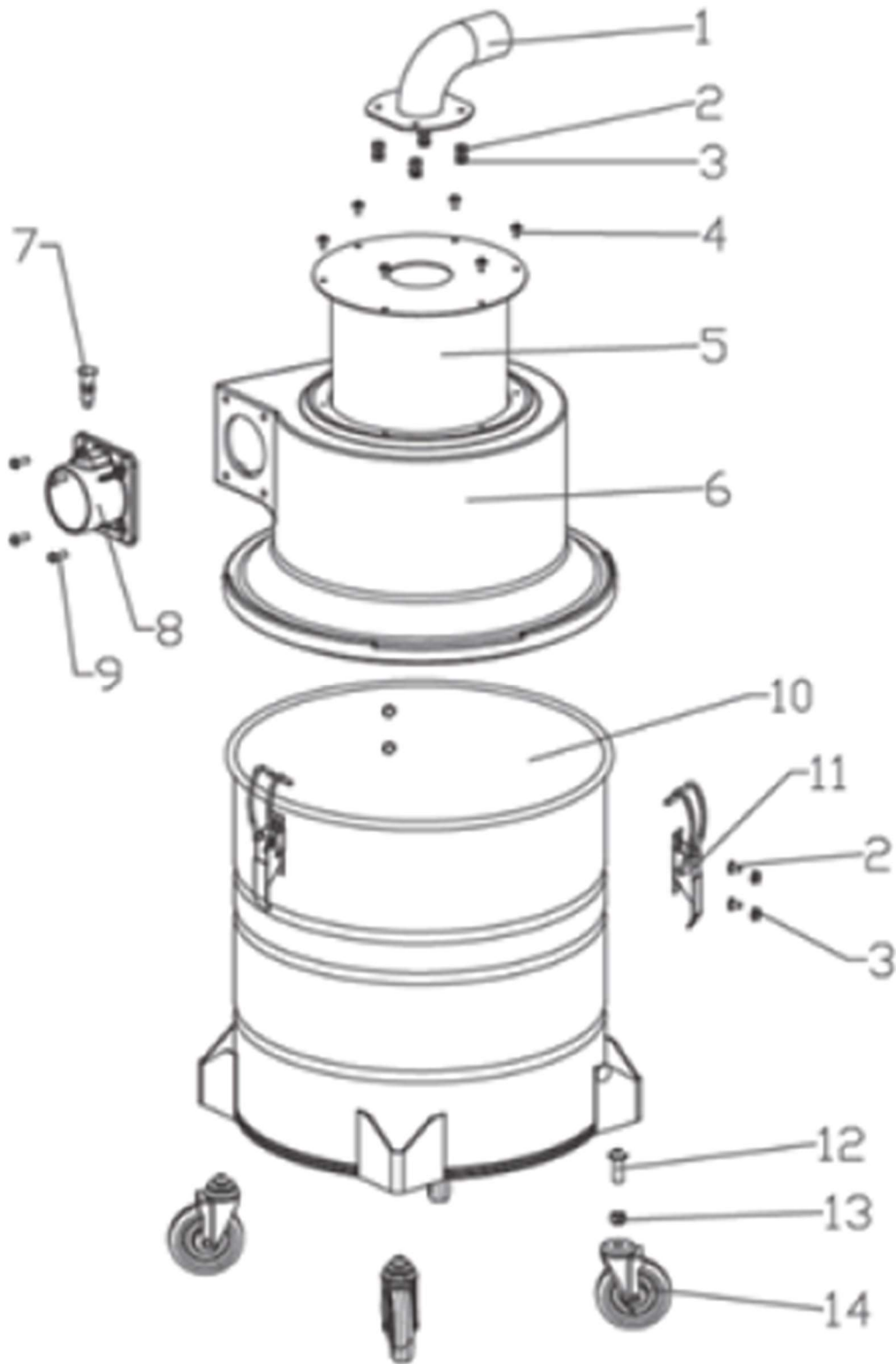
- Spegnere l'aspirapolvere.
- Scollegare la spina dell'aspirapolvere dalla presa di corrente.
- Posizionare il separatore a ciclone in modo che non possa ribaltarsi.
- Azionare i freni di stazionamento delle rotelle.
- Aprire il dispositivo di sgancio rapido della parte superiore.
- Rimuovere la parte superiore del separatore a ciclone.
- Svuotare il contenitore di raccolta del separatore a ciclone e smaltire il materiale aspirato in modo ecocompatibile, nel rispetto delle leggi e delle direttive regionali vigenti.
- Pulire il contenitore di raccolta e la parte superiore. Smaltire il materiale residuo e i detergenti in modo ecocompatibile.
- Se il separatore a ciclone viene pulito con acqua, l'apparecchio deve essere asciugato accuratamente.
- Posizionare la parte superiore sul contenitore di raccolta.
- Fissare la parte superiore con i dispositivi di serraggio rapido.

5.2.4 Terminare il lavoro

Procedura:

- ☒ Spegnere l'aspirapolvere.
- ☒ Scollegare la spina dell'aspirapolvere dalla presa di corrente.
- ☒ Posizionare il separatore a ciclone in modo che non possa ribaltarsi.
- ☒ Azionare i freni di stazionamento delle rotelle.
- ☒ Rimuovere il tubo di collegamento dall'uscita del separatore a ciclone all'ingresso dell'aspirapolvere.
- ☒ Rimuovere il set di aspirazione dall'ingresso del separatore a ciclone.
- ☒ Pulire il set di aspirazione, il tubo di collegamento e gli accessori sporchi.
- ☒ Svuotare e pulire il contenitore di raccolta del separatore a ciclone.
 Vedere il capitolo 5.2.3 "Smaltimento della polvere".
- ☒ Pulire l'esterno del separatore a ciclone.
- ☒ Se il separatore a ciclone viene pulito con acqua, l'apparecchio deve essere asciugato accuratamente.
- ☒ Conservare il separatore a ciclone in un luogo asciutto, fresco e protetto dall'umidità e dalla luce solare diretta.
- ☒ Proteggere il separatore a ciclone da un uso non autorizzato.

6 Ricambi



N.	Denominazione	Quantità
1	Flangia angolare di scarico	1
2	Vite esagonale con fermo M6x12	7
3	Dado esagonale con fermo M6	7
4	Vite a testa piatta con impronta a croce M5x15	6
5	Separatore serbatoio interno	1
6	Parte superiore	1
7	Perno di riferimento sulla flangia di ingresso	1
8	Flangia di ingresso	1
9	Vite esagonale con testa semicircolare M6x20	4
10	Contenitore di raccolta	1
11	Sgancio rapido	3
12	Vite esagonale M10x40	4
13	Dado esagonale con fermo M10	4
14	Rotella (di cui 2 con freno di stazionamento)	4