



Manuel d'utilisation

Séparateur cyclonique ZA60/PRO

BA-04-000004-00-FR

Champ d'application

Ce mode d'emploi s'applique uniquement à l'appareil indiqué sur la page de garde.

Vérifiez le modèle de l'appareil à l'aide de la plaque signalétique de l'appareil.

Mode d'emploi original / Traduction du mode d'emploi original

Conformément à la directive européenne sur les machines, la version allemande de ce mode d'emploi est le mode d'emploi original.

Les exemplaires dans d'autres langues sont des traductions du mode d'emploi original.

Kernlochbohrer GmbH

Geigersbühlweg 52

72663 Großbettlingen

Allemagne

Téléphone : +49 (0)70 22 / 50 34 900

E-mail : info@kernlochbohrer.com

Internet : <http://www.kernlochbohrer.com>

© Kernlochbohrer GmbH

Cette documentation est protégée par le droit d'auteur.

Tous les droits relatifs à cette documentation, en particulier le droit de reproduction, de diffusion et de traduction, appartiennent à Kernlochbohrer GmbH, y compris en cas de dépôt de droits de propriété intellectuelle. Sans l'autorisation écrite expresse de Kernlochbohrer GmbH, aucune partie de la documentation ne peut être reproduite sous quelque forme que ce soit, par quelque moyen que ce soit, électronique ou mécanique, ni traitée, copiée ou diffusée à l'aide de systèmes électroniques.

Sous réserve d'erreurs et de modifications techniques.

Kernlochbohrer GmbH décline toute responsabilité pour les éventuelles erreurs contenues dans cette documentation. Toute responsabilité pour les dommages directs et indirects liés à la livraison ou à l'utilisation de cette documentation est exclue, dans la mesure où la loi le permet. En outre, Kernlochbohrer GmbH ne peut être tenue responsable des dommages résultant de la violation de brevets et d'autres droits de tiers.

Le fonctionnement de la machine se limite aux fonctions décrites dans la documentation technique correspondante.

Table des matières

1	Informations et assistance.....	6
1.1	Remerciements à l'acheteur.....	6
1.2	Utilisation du mode d'emploi	6
1.3	Modifications	6
1.4	Explication des symboles	7
1.5	Garantie.....	7
1.6	Protection de l'environnement.....	7
1.6.1	Élimination du produit	7
1.6.2	Élimination de l'emballage	8
1.7	Service	8
2	Sécurité	9
2.1	Généralités	9
2.2	Utilisation et fonctionnement conformes	9
2.3	Consignes de sécurité pour l'exploitant.....	10
2.3.1	Mesures de sécurité organisationnelles	10
2.3.2	Modifications de l'appareil	10
2.3.3	Pièces de rechange	11
2.3.4	Personnel.....	11
2.4	Consignes de sécurité pour le personnel.....	11
2.4.1	Comportement conforme aux règles de sécurité.....	11
2.4.2	Fonctionnement sûr	12
2.4.3	Équipement de protection.....	13
2.5	Sécurité lors de la maintenance	14
2.5.1	Généralités	14
2.5.2	Nettoyage	14
3	Caractéristiques techniques	15
4	Description de l'appareil	15
4.1	Description du fonctionnement.....	15
4.2	Composants de l'appareil.....	16

4.3	Contenu de la livraison.....	17
5	Utilisation du séparateur cyclonique.....	18
5.1	Préparation du séparateur cyclonique	18
5.1.1	Déballer le séparateur cyclonique	18
5.1.2	Monter le séparateur cyclone	18
5.1.3	Raccorder le séparateur cyclonique à l'aspirateur	19
5.2	Travailler avec le séparateur cyclonique	20
5.2.1	Inspection visuelle du séparateur cyclonique.....	20
5.2.2	Utilisation du séparateur cyclonique.....	20
5.2.3	Élimination de la poussière.....	21
5.2.4	Fin des travaux	22
6	Pièces de rechange.....	23

1 Informations et assistance

1.1 Remerciements à l'acheteur

Merci d'avoir acheté un appareil de la société Kernlochbohrer GmbH.

Veuillez lire attentivement le mode d'emploi et respecter les consignes de sécurité. En respectant le mode d'emploi, vous pourrez profiter pleinement des performances exceptionnelles de notre produit.

Si vous avez des questions concernant le fonctionnement de l'appareil, veuillez vous adresser directement à Kernlochbohrer GmbH. Nous sommes à votre disposition pour répondre à vos questions à tout moment.

1.2 Utilisation du mode d'emploi

L'appareil est destiné à un usage professionnel et ne doit être utilisé que par des personnes formées. Respectez strictement les instructions du mode d'emploi.

Notre entreprise décline toute responsabilité en cas de non-respect du mode d'emploi pouvant entraîner des blessures ou des dommages matériels.

Le mode d'emploi est indispensable pour l'utilisation de l'appareil. Il doit donc être conservé à proximité de l'appareil et être accessible à tout moment au personnel concerné.

En complément du mode d'emploi, les réglementations générales et locales en matière de prévention des accidents et de protection de l'environnement doivent être mises à disposition ; leur respect doit être contrôlé régulièrement.

1.3 Modifications

Kernlochbohrer GmbH se réserve le droit de modifier la conception et l'apparence des produits et de leurs modes d'emploi. Les modifications futures des modes d'emploi seront effectuées sans préavis.

1.4 Explication des symboles



Le symbole attire l'attention sur les dangers auxquels vous devez prêter attention lors des travaux suivants afin d'éviter tout dommage pour vous-même, d'autres personnes ou des biens matériels.



Renvoi à un autre endroit du mode d'emploi.



Condition préalable à une action.



Action à effectuer.



Comportement de l'appareil auquel on peut s'attendre à la suite de l'action précédente.



Informations générales ou remarques sur des particularités.

1.5 Garantie

Conformément aux conditions générales de livraison de Kernlochbohrer GmbH, un délai de garantie de 12 mois s'applique aux transactions commerciales avec les entreprises pour les défauts matériels (preuve par facture ou bon de livraison).

Les dommages résultant d'une usure naturelle, d'une surcharge ou d'une utilisation inappropriée sont exclus de cette garantie.

Les dommages résultant d'un défaut de matériau ou de fabrication sont réparés ou remplacés gratuitement. Les réclamations ne peuvent être acceptées que si l'appareil est renvoyé à Kernlochbohrer GmbH sans avoir été démonté.

Les pièces d'usure sont exclues de la garantie.

1.6 Protection de l'environnement

1.6.1 Élimination du produit

Respectez les réglementations nationales en matière d'élimination et de recyclage écologiques des machines et accessoires usagés.

1.6.2 Élimination de l'emballage

Les emballages sont fabriqués à partir de matériaux recyclables. Ils doivent être éliminés conformément à leur marquage et aux directives municipales.

1.7 Service

Des informations précises et des questions ciblées permettent un dépannage rapide, facilitent la commande de pièces de rechange et évitent les erreurs de livraison.

Avant de contacter le service après-vente, veuillez rassembler les informations suivantes.

Pour toutes les questions et commandes, veuillez indiquer la référence du modèle :

Vous trouverez cette information sur la plaque signalétique de l'appareil ou sur la page de garde de ce manuel d'utilisation.

En cas de dysfonctionnement, des informations supplémentaires sont nécessaires :

nature et ampleur du dysfonctionnement, circonstances, cause présumée.

Pour toute commande de pièces de rechange, il est nécessaire d'indiquer : le nombre de pièces et le numéro de position dans le schéma éclaté de ce mode d'emploi ou le numéro d'article (si connu).

① N'hésitez pas à nous envoyer des photos ou des vidéos en cas de dysfonctionnement lors de la commande de pièces de rechange.

Coordonnées :

Kernlochbohrer GmbH

Geigersbühlweg 52

72663 Großbettlingen

Allemagne

Téléphone : +49 (0)70 22 / 50 34 900

E-mail : info@kernlochbohrer.com

Internet : <http://www.kernlochbohrer.com>

2 Sécurité

2.1 Généralités

L'appareil a été construit selon l'état actuel de la technique et dans le respect des lois, normes et règles de sécurité en vigueur. L'utilisation de l'appareil peut néanmoins présenter des dangers pour l'utilisateur ou des tiers et entraîner des dommages à l'appareil et à d'autres biens matériels.

L'appareil ne doit être utilisé que s'il est en parfait état, conformément à l'usage prévu et dans le respect des consignes de sécurité et des dangers potentiels.

En cas de dommages ou de dysfonctionnements, mettre immédiatement l'appareil hors service, le sécuriser et le réparer ou faire effectuer la réparation.

2.2 Utilisation et fonctionnement conformes

Le séparateur cyclonique est conçu pour la pré-séparation de poussières sèches et non inflammables. Pour cela, le séparateur cyclonique doit être raccordé à un aspirateur d'une puissance d'aspiration appropriée.

Ne pas aspirer de poussières inflammables ou explosives (par exemple magnésium, aluminium, etc.) – risque d'explosion !

Ne pas aspirer d'étincelles ou de pièces chaudes (par exemple copeaux métalliques, cendres, etc.) dont la température dépasse 60 °C – risque d'incendie et d'explosion !

N'aspirez pas de substances agressives (par exemple acides, bases, solvants, etc.).

L'appareil doit être utilisé exclusivement dans le respect de ses limites et de ses caractéristiques techniques. Ces informations, par exemple les données de performance et les conditions environnementales, se trouvent au chapitre « Caractéristiques techniques ».

Toute autre utilisation ou utilisation dépassant ces limites est considérée comme non conforme – risque d'accident ! Kernlochbohrer GmbH décline toute responsabilité pour les dommages qui en résulteraient. Le risque est supporté uniquement par l'exploitant.

L'utilisation conforme comprend également le respect du mode d'emploi et des intervalles de maintenance prescrits.

2.3 Consignes de sécurité pour l'exploitant

2.3.1 Mesures de sécurité organisationnelles

Le mode d'emploi doit être à la disposition du personnel d'exploitation et de maintenance à tout moment. Il doit donc toujours être conservé sur le lieu d'utilisation de l'appareil.

Les réglementations en vigueur sur le lieu d'utilisation de l'appareil en matière de prévention des accidents et de protection de l'environnement doivent également être disponibles. L'exploitant de l'appareil doit vérifier régulièrement leur respect.

L'utilisation d'appareils émettant des bruits peut être limitée dans le temps par des réglementations nationales ou locales.

L'appareil ne doit pas être utilisé dans des zones présentant un risque d'explosion.

Toutes les consignes de sécurité et les avertissements figurant sur l'appareil doivent être lisibles et ne doivent pas être retirés.

Les équipements de protection nécessaires au fonctionnement de l'appareil doivent être fournis par l'exploitant. L'exploitant doit s'assurer que les équipements de protection sont utilisés correctement par le personnel.

Les consommables et les produits auxiliaires, tels que les lubrifiants ou les produits de nettoyage, doivent être choisis de manière à respecter les valeurs limites applicables sur le lieu d'utilisation pour les substances nocives pour la santé. Les réglementations applicables sur le lieu d'utilisation en matière de protection de l'environnement et d'élimination des déchets doivent être respectées.

2.3.2 Modifications de l'appareil

L'exploitant n'est pas autorisé à apporter des modifications à l'appareil sans l'accord écrit de Kernlochbohrer GmbH. Si l'exploitant procède à des modifications sans autorisation, la garantie devient caduque. Kernlochbohrer GmbH décline toute responsabilité pour les dommages résultant de modifications non autorisées.

2.3.3 Pièces de rechange

Les pièces de rechange doivent correspondre aux caractéristiques définies par Kernlochbohrer GmbH. Ceci est toujours garanti pour les pièces de rechange fournies par Kernlochbohrer GmbH. Kernlochbohrer GmbH décline toute responsabilité pour les dommages résultant de l'utilisation de pièces de rechange inappropriées.

2.3.4 Personnel

Toutes les personnes chargées de la mise en service, de l'utilisation et de la maintenance de l'appareil doivent avoir lu et compris au préalable le mode d'emploi.

L'appareil ne doit être utilisé que par des personnes ayant reçu une formation suffisante au préalable.

La maintenance de l'appareil ne doit être effectuée que par des personnes ayant suivi une formation spécialisée correspondant à cette activité.

Les mineurs ne sont pas autorisés à travailler avec l'appareil. Sont exemptés de cette règle les jeunes de plus de 16 ans qui sont formés sous surveillance.

2.4 Consignes de sécurité pour le personnel

2.4.1 Comportement conforme aux règles de sécurité

Toutes les personnes chargées de la mise en service, de l'utilisation et de la maintenance de l'appareil doivent avoir lu et compris le mode d'emploi au préalable.

L'appareil ne doit être utilisé que par des personnes ayant reçu au préalable une formation suffisante.

La maintenance de l'appareil ne doit être effectuée que par des personnes ayant suivi une formation spécialisée adaptée à cette activité.

Les mineurs ne sont pas autorisés à travailler avec l'appareil. Sont exemptés de cette règle les jeunes de plus de 16 ans qui sont formés sous surveillance.

Toute utilisation de l'appareil susceptible de compromettre la sécurité doit être évitée.

Toutes les consignes de sécurité et les avertissements figurant sur l'appareil doivent être lisibles et ne doivent pas être retirés.

2.4.2 Fonctionnement sûr

L'utilisation de l'appareil exige toute la concentration et toutes les capacités du personnel. Les personnes fatiguées, déconcentrées ou sous l'influence de l'alcool, de drogues ou de médicaments ne doivent pas utiliser l'appareil.

Les personnes qui ne sont pas directement impliquées dans le fonctionnement de l'appareil doivent se tenir à une distance de sécurité suffisante de celui-ci.

Avant d'utiliser l'appareil, vérifiez qu'il est en parfait état.

Si l'appareil est endommagé, il ne doit pas être utilisé. Empêcher toute utilisation de l'appareil et le réparer ou faire réparer.

Afin de ne pas compromettre le bon fonctionnement et la sécurité de l'appareil, les capots ou autres composants de l'appareil ne doivent pas être retirés.

Avant de démarrer ou de mettre en marche l'appareil, assurez-vous que personne n'est mis en danger par le démarrage de l'appareil.

Les éléments de commande ne doivent pas être actionnés de manière inconsidérée ou délibérée. Cela pourrait entraîner des dommages corporels ou matériels.

L'appareil ne doit pas être laissé sans surveillance pendant son utilisation.

Les ouvertures d'entrée et de sortie d'air ne doivent pas être obstruées pendant l'utilisation.

L'appareil doit être nettoyé régulièrement afin d'éviter toute accumulation de saletés. Tous les éléments de commande et poignées doivent être maintenus propres, secs et exempts de graisse.

Lorsque l'appareil n'est pas utilisé, il doit être rangé de manière à ne présenter aucun danger pour quiconque. Protégez l'appareil contre toute utilisation non autorisée.

2.4.3 Équipement de protection

Si les émissions sonores générées lors de l'utilisation de l'appareil dépassent les valeurs limites applicables à ce lieu de travail, il est nécessaire de porter une protection auditive appropriée.

Lors de l'élimination de la poussière et du nettoyage de la machine, il existe un risque lié à la poussière nocive pour la santé ! Le personnel doit donc porter un équipement de protection approprié lors de ces activités :

- Lunettes de protection
- Gants de protection
- Masque respiratoire de classe de protection FFP3
- Vêtements jetables

Les personnes qui effectuent des travaux de maintenance sur l'appareil sont tenues de porter des équipements de protection supplémentaires adaptés et nécessaires à cette activité.

2.5 Sécurité lors de la maintenance

2.5.1 Généralités

La maintenance de l'appareil ne doit être effectuée que par des personnes ayant suivi une formation spécialisée adaptée à cette activité.

Les opérations et intervalles de maintenance prescrits dans le mode d'emploi doivent être respectés.

Pour effectuer les travaux de maintenance, il est nécessaire de disposer d'un équipement d'atelier adapté au type de travail.

Avant de commencer les opérations de maintenance, les mesures de sécurité suivantes doivent être prises :

- Positionner l'appareil de manière à ce que le point d'intervention soit facilement accessible.
- Mettre l'appareil dans l'état de fonctionnement approprié.

Une fois les travaux de maintenance terminés :

- Assembler complètement l'appareil.
- Si des éléments de commande ou des dispositifs de sécurité ont été démontés, ceux-ci doivent être remontés et leur fonctionnement vérifié.
- Resserrer les raccords vissés desserrés. Remettre en place les freins de vis.

2.5.2 Nettoyage

N'utilisez pas de substances corrosives, nocives pour la santé ou polluantes pour nettoyer l'appareil. Éliminez les produits de nettoyage dans le respect de l'environnement.

3 Caractéristiques techniques

Référence	6451
Réservoir collecteur : volume	60 litres
Réservoir collecteur : matériau	Acier
Diamètre d'entrée	Ø 70 mm
Diamètre de sortie	Ø 50 mm
Tuyau d'aspiration	Ø50 x 1000 mm
Largeur	450 mm
Profondeur	450 mm
Hauteur	870 mm
Poids	16 kg
Température ambiante	max. +40 °C
Humidité relative	max. 85 %

4 Description de l'appareil

4.1 Description du fonctionnement

Après avoir mis l'aspirateur en marche, l'air chargé de poussière est aspiré à grande vitesse à l'intérieur du séparateur cyclonique par le tuyau d'aspiration. Là, l'air est ralenti par le cyclone et les grosses particules de poussière sont séparées par la force centrifuge et la gravité.

L'air et les particules plus fines sont acheminés vers l'aspirateur par le tuyau.

La poussière séparée s'accumule dans le séparateur cyclonique jusqu'à ce que l'aspirateur soit éteint, puis elle tombe au fond du réservoir.

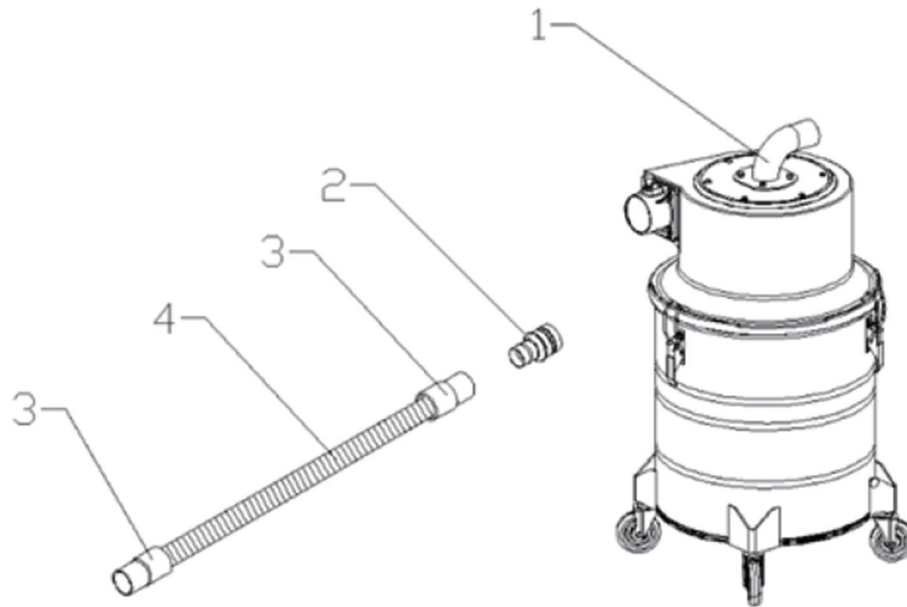
4.2 Composants de l'appareil



- 1 Bride d'angle de sortie
- 2 Partie supérieure
- 3 Bride d'entrée
- 4 Réducteur
- 5 Serrage rapide (3 pièces)
- 6 Poignée de transport (2 pièces)
- 7 Bac collecteur
- 8 Roulette (4 pièces, dont 2 avec frein de blocage)
- 9 Tuyau d'aspiration avec manchons (2 pièces)

4.3 Contenu de la livraison

La livraison comprend les composants suivants :



Pos.	Désignation	Nombre
1	Séparateur cyclonique ZA60/PRO	1
2	Réducteur (Ø 70/50 mm)	1
3	Manchon pour tuyau (Ø 50 mm)	2
4	Tuyau d'aspiration (Ø 50 mm longueur 1000 mm)	1

Non représenté sur l'illustration :


Pos.	Désignation	Quantité
-	Bride d'angle de sortie	1
-	Poignée de transport avec 2 vis de fixation	2


5 Utilisation du séparateur cyclonique

5.1 Préparation du séparateur cyclonique

5.1.1 Déballez le séparateur cyclonique

Lors du déballage du séparateur cyclonique, vérifiez que tous les accessoires sont présents.


 Voir chapitre 4.3 «Contenu de la livraison».

 Si le contenu de la livraison n'est pas complet, veuillez contacter Kernlochbohrer GmbH.

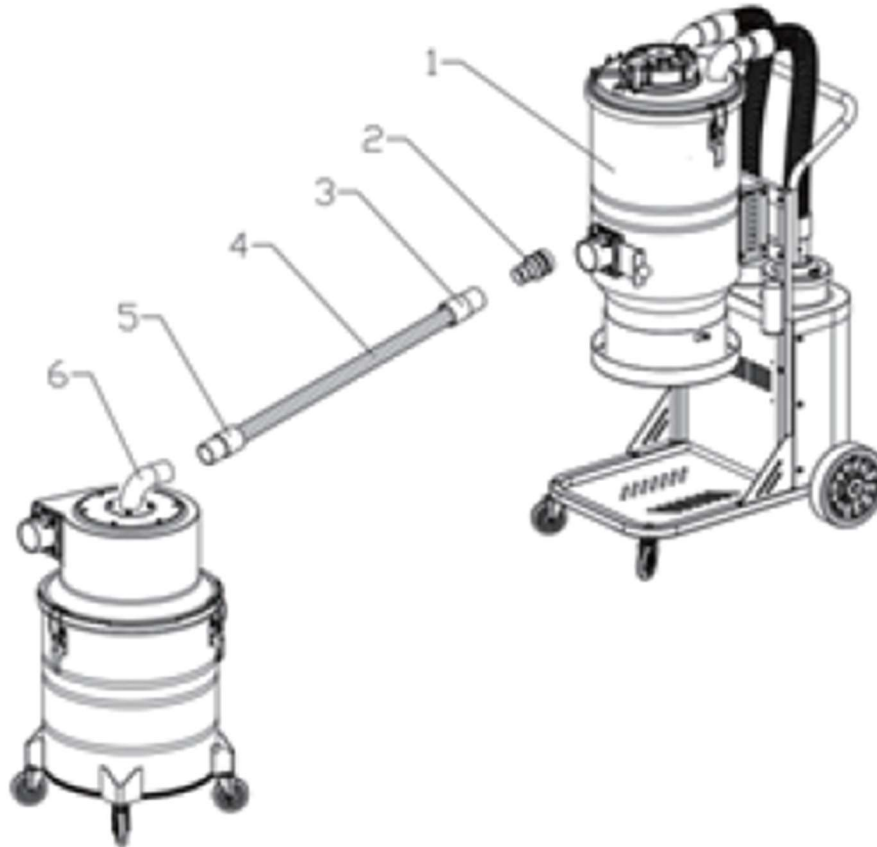
5.1.2 Monter le séparateur cyclone

Après avoir déballé le séparateur cyclonique, il faut monter la bride d'angle de sortie et les poignées de transport.

Procédure :

- Déballez le séparateur cyclonique et vérifiez qu'il est complet.
 Voir chapitre 5.1.1 «Déballer le séparateur cyclonique».
- Fixez la bride d'angle de sortie sur la partie supérieure du séparateur cyclonique.
- Fixez les deux poignées de transport sur le bac collecteur du séparateur cyclonique.

5.1.3 Raccorder le séparateur cyclonique à l'aspirateur



- 1 Aspirateur
- 2 Réducteur (Ø 70/50 mm)
- 3 Manchon de tuyau (Ø 50 mm)
- 4 Tuyau d'aspiration (Ø 50 mm | longueur 1000 mm)
- 5 Manchon de tuyau (Ø 50 mm)
- 6 Séparateur cyclonique ZA60/PRO

Procédure :

- Raccorder la sortie du séparateur cyclonique à l'entrée de l'aspirateur à l'aide des accessoires fournis.
- Fixer le kit d'aspiration de l'aspirateur à l'entrée du séparateur cyclonique. Utiliser le réducteur si nécessaire.

5.2 Travailler avec le séparateur cyclonique




5.2.1 Inspection visuelle du séparateur cyclonique

Avant de travailler avec le séparateur cyclonique, il convient de procéder à une inspection visuelle de celui-ci :

- Vérifier l'état général et la propreté du séparateur cyclone.
- Vérifier la présence de tous les couvercles et composants du séparateur cyclonique.
- Vérifier le serrage de toutes les vis.
- Les ouvertures d'entrée et de sortie d'air ne doivent pas être encrassées ou obstruées.

5.2.2 Utilisation du séparateur cyclonique

Procédure :

- Séparateur cyclonique préparé.
 Voir chapitre 5.1 «Préparation du séparateur cyclonique».
- Inspection visuelle du séparateur cyclonique effectuée.
 Voir le chapitre 5.2.1 «Inspection visuelle du séparateur cyclonique ».
- Installer le séparateur cyclonique de manière à ce qu'il ne puisse pas se renverser.
- Si le séparateur cyclonique doit être immobilisé pour éviter qu'il ne roule, actionner les freins de stationnement des roulettes.
- Mettre l'aspirateur en marche et commencer l'aspiration de la poussière.
- Pendant l'aspiration de la poussière, vérifiez régulièrement le niveau de remplissage dans le bac collecteur du séparateur cyclonique.
 Voir le chapitre 5.2.3 «Élimination de la poussière».

5.2.3 Élimination de la poussière



Lors du nettoyage et de l'entretien du séparateur cyclonique, de la poussière nocive pour la santé peut s'échapper !


Portez des lunettes de protection, des gants de protection, des vêtements de protection jetables et un masque respiratoire de classe de protection FFP3 !

Procédure :

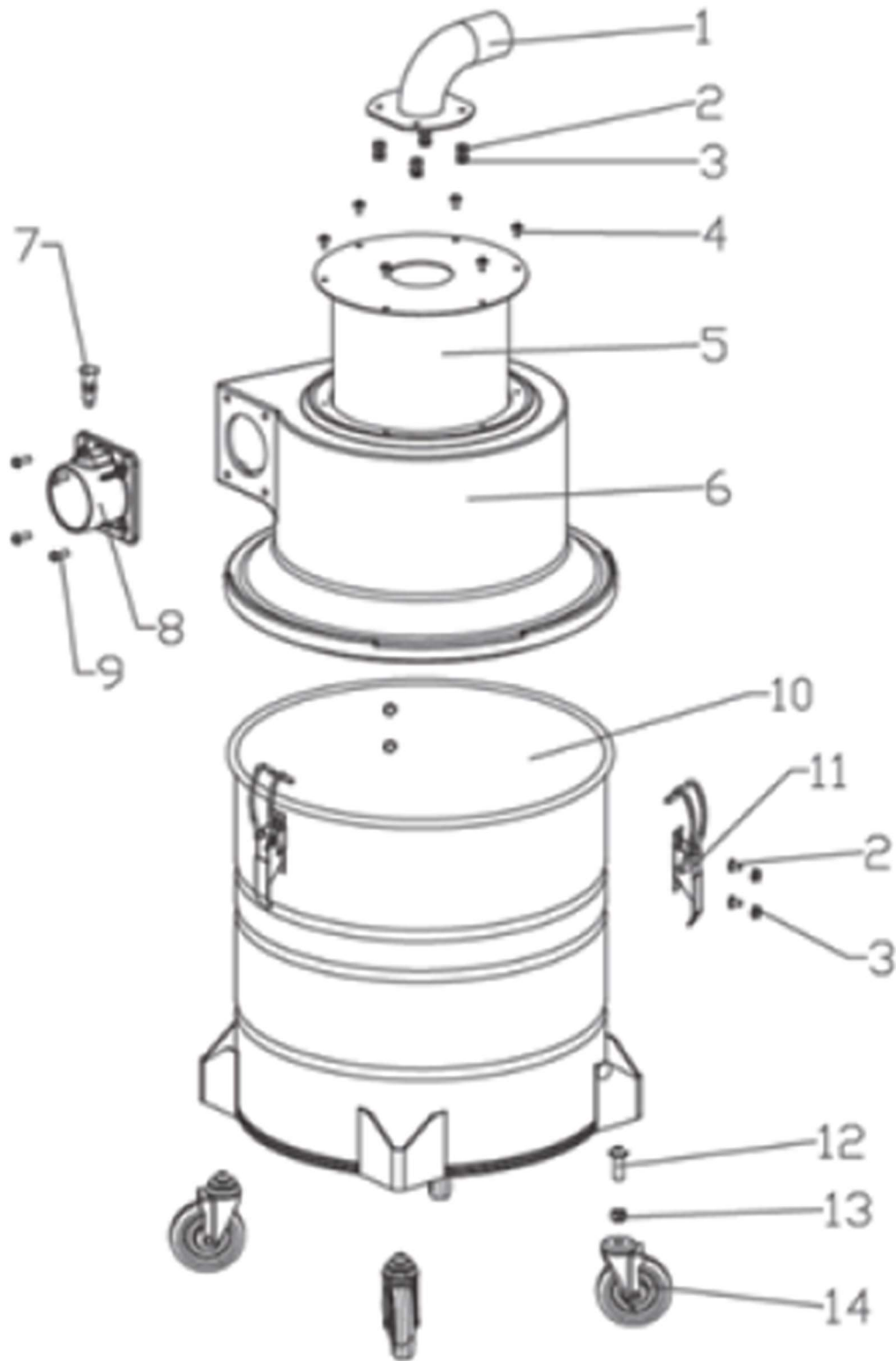
- Éteignez l'aspirateur.
- Débranchez la fiche secteur de l'aspirateur.
- Installez le séparateur cyclonique de manière à ce qu'il ne puisse pas se renverser.
- Actionner les freins de stationnement des roulettes.
- Ouvrez le dispositif de serrage rapide de la partie supérieure.
- Retirez la partie supérieure du séparateur cyclonique.
- Videz le bac collecteur du séparateur cyclonique et éliminez les matières aspirées dans le respect des lois et directives régionales en vigueur.
- Nettoyez le récipient collecteur et la partie supérieure. Éliminez les résidus et les produits de nettoyage dans le respect de l'environnement.
- Si le séparateur cyclonique est nettoyé à l'eau, l'appareil doit ensuite être bien séché.
- Placez la partie supérieure sur le récipient collecteur.
- Fixez la partie supérieure à l'aide des serre-joints.

5.2.4 Fin des travaux

Procédure :

- ☒ Éteindre l'aspirateur.
- ☒ Débrancher la fiche secteur de l'aspirateur.
- ☒ Installez le séparateur cyclonique de manière à ce qu'il ne puisse pas se renverser.
- ☒ Actionner les freins de stationnement des roulettes.
- ☒ Retirez le tuyau de raccordement entre la sortie du séparateur cyclonique et l'entrée de l'aspirateur.
- ☒ Retirez le kit d'aspiration de l'entrée du séparateur cyclonique.
- ☒ Nettoyez le kit d'aspiration, le tuyau de raccordement et les accessoires encrassés.
- ☒ Videz et nettoyez le bac collecteur du séparateur cyclonique.
 Voir chapitre 5.2.3 «Élimination de la poussière».
- ☒ Nettoyer l'extérieur du séparateur cyclonique.
- ☒ Si le séparateur cyclonique est nettoyé à l'eau, l'appareil doit ensuite être bien séché.
- ☒ Conserver le séparateur cyclonique dans un endroit sec et frais, à l'abri de l'humidité et de la lumière directe du soleil.
- ☒ Protéger le séparateur cyclonique contre toute utilisation non autorisée.

6 Pièces de rechange



N°	Désignation	Quantité
1	Bride d'angle de sortie	1
2	Vis à tête hexagonale avec frein M6x12	7
3	Écrou hexagonal avec dispositif de sécurité M6	7
4	Vis à tête plate cruciforme M5x15	6
5	Séparateur Réservoir intérieur	1
6	Partie supérieure	1
7	Goupille d'indexation sur la bride d'entrée	1
8	Bride d'entrée	1
9	Vis à tête demi-ronde hexagonale M6x20	4
10	Récepteur collecteur	1
11	Serrage rapide	3
12	Vis à tête hexagonale M10x40	4
13	Écrou hexagonal avec dispositif de sécurité M10	4
14	Galet de roulement (dont 2 avec frein de stationnement)	4