



KERNLOCHBOHRER[®]
PROFESSIONAL POWER TOOLS



Betriebsanleitung

Fußbodenheizungsfräsmaschine T-REX

BA-03-000001-02-DE

Geltungsbereich

Diese Betriebsanleitung gilt nur für die Maschine, die auf dem Deckblatt bezeichnet ist.

Überprüfen Sie das Maschinenmodell anhand des Typenschildes der Maschine.

Originalanleitung / Übersetzung der Originalanleitung

Das deutsche Exemplar dieser Betriebsanleitung ist, gemäß der EU-Maschinenrichtlinie, die Originalanleitung.

Anderssprachige Exemplare sind Übersetzungen der Originalanleitung.

Kernlochbohrer GmbH

Geigersbühlweg 52

72663 Großbettlingen

Deutschland

Telefon: +49 (0)70 22 / 50 34 900

E-Mail: info@kernlochbohrer.com

Internet: <http://www.kernlochbohrer.com>

© Kernlochbohrer GmbH

Diese Dokumentation ist urheberrechtlich geschützt.

Alle Rechte an dieser Dokumentation, insbesondere das Recht der Vervielfältigung und Verbreitung sowie der Übersetzung liegen bei der Kernlochbohrer GmbH, auch für den Fall von Schutzrechtsanmeldungen. Ohne ausdrückliche schriftliche Erlaubnis der Kernlochbohrer GmbH darf kein Teil der Dokumentation in irgendeiner Form mit irgendwelchen Mitteln, elektronisch oder mechanisch reproduziert oder unter Verwendung elektronischer Systeme verarbeitet, vervielfältigt oder verbreitet werden.

Irrtum und technische Änderungen vorbehalten.

Kernlochbohrer GmbH haftet nicht für etwaige Fehler in dieser Dokumentation. Eine Haftung für mittelbare und unmittelbare Schäden, die im Zusammenhang mit der Lieferung oder dem Gebrauch dieser Dokumentation entstehen, ist ausgeschlossen, soweit dies gesetzlich zulässig ist. Ferner kann die Kernlochbohrer GmbH für Schäden, die aus der Verletzung von Patent- und anderen Rechten Dritter resultieren, nicht haftbar gemacht werden.

Die Funktion der Maschine begrenzt sich auf die in der zugehörigen technischen Dokumentation beschriebenen Funktionen.

Inhaltsverzeichnis

1	Information und Unterstützung	6
1.1	Dank an den Käufer	6
1.2	Anwendung der Betriebsanleitung	6
1.3	Änderungen	6
1.4	Symbolerklärung	7
1.5	Gewährleistung	7
1.6	Umweltschutz	8
1.6.1	Entsorgung des Produkts	8
1.6.2	Entsorgung der Verpackung	8
1.7	Service	9
2	Sicherheit.....	10
2.1	Allgemeines.....	10
2.2	Bestimmungsgemäße Verwendung	10
2.3	Sicherheitsvorschriften für den Betreiber	11
2.3.1	Organisatorische Sicherheitsmaßnahmen	11
2.3.2	Veränderungen der Maschine	11
2.3.3	Ersatzteile	12
2.3.4	Personal.....	12
2.4	Sicherheitsvorschriften für das Personal.....	13
2.4.1	Sicherheitsgerechtes Verhalten	13
2.4.2	Sicherer Betrieb	14
2.4.3	Schutzausrüstung	15
2.5	Sicherheit bei der Instandhaltung.....	16
2.5.1	Allgemeines	16
2.5.2	Reinigung.....	16
3	Technische Daten	17
4	Maschinenbeschreibung	18
4.1	Maschinenkomponenten	18
4.2	Bedienelemente	20
4.3	Erläuterungen zu Maschinenkomponenten und Bedienelementen ...	21

4.3.1	Anschlusstecker	21
4.3.2	Not-Halt-Taster	21
4.3.3	Schalter für Spindelmotor	21
4.3.4	Display Frästiefe	22
4.3.5	Verstellung Frästiefe	22
4.3.6	Laserpointer	22
4.4	Weitere Schnittstellen	23
4.4.1	Anschluss für Staubabsaugung	24
4.4.2	Anschluss für Wasserversorgung	24
4.5	Lieferumfang	25
5	Nutzung der Maschine	26
5.1	Spezifische Vorsichtsmaßnahmen	26
5.2	Transport der Maschine	27
5.2.1	Transport auf Bockrollen	27
5.2.2	Transport mit nach unten geklapptem Bedienarm-Oberteil	27
5.2.3	Transport der Einzelkomponenten	28
5.3	Arbeiten mit der Maschine	30
5.3.1	Optische Inspektion der Maschine	30
5.3.2	Montage der Frässcheibe	30
5.3.3	Elektrischer Anschluss	33
5.3.4	Maschine benutzen	34
5.3.5	Maschine ausschalten	37
5.3.6	Maschine aufbewahren	38
6	Instandhaltung	39
6.1	Hinweise zur sachgerechten Instandhaltung	39
6.2	Wartungs- und Prüfplan	39
6.3	Inspektion und Wartung	40
6.3.1	Maschine reinigen und prüfen	40
7	Störungsbeseitigung	41
8	Ersatzteile	42
9	EU-Konformitätserklärung	44

1 Information und Unterstützung

1.1 Dank an den Käufer

Vielen Dank für den Kauf einer Maschine der Kernlochbohrer GmbH.

Bitte lesen Sie die Betriebsanleitung genau und beachten Sie die Sicherheitshinweise. Durch die Beachtung der Betriebsanleitung werden Sie die herausragende Leistung unseres Produkts vollumfänglich nutzen können.

Wenn Sie Fragen zum Betrieb der Maschine haben, wenden Sie sich direkt an die Kernlochbohrer GmbH. Wir stehen Ihnen für Fragen jederzeit zur Verfügung.

1.2 Anwendung der Betriebsanleitung

Die Maschine ist für den professionellen Einsatz bestimmt und darf nur von unterwiesenen Personen bedient werden. Halten Sie sich strikt an die Anweisungen in der Betriebsanleitung.

Bei Nichtbeachten der Betriebsanleitung, was zu Verletzungen oder Maschinenschäden führen kann, lehnt unser Unternehmen jegliche Verantwortung ab.

Die Betriebsanleitung ist für die Nutzung der Maschine unentbehrlich. Die Betriebsanleitung muss deshalb stets in der Nähe der Maschine aufbewahrt werden und dem vorgesehenen Personal jederzeit zugänglich sein.

Ergänzend zur Betriebsanleitung sind die allgemeingültigen sowie die örtlichen Regelungen zur Unfallverhütung und zum Umweltschutz bereitzustellen; ihre Einhaltung ist regelmäßig zu kontrollieren.

1.3 Änderungen

Kernlochbohrer GmbH behält sich das Recht vor, das Design und das Aussehen der Produkte und deren Betriebsanleitungen zu ändern. Zukünftige Änderungen der Betriebsanleitungen werden ohne vorherige Ankündigung vorgenommen.

1.4 Symbolerklärung



Das Symbol macht auf Gefahren aufmerksam, die Sie bei den folgenden Arbeiten beachten müssen, um Schäden für sich, andere Personen oder Sachwerte zu vermeiden.



Querverweis auf eine andere Stelle in der Betriebsanleitung.



Voraussetzung für eine Handlung.



Durchzuführende Handlung.



Verhalten der Maschine, das als Resultat der voranstehenden Handlung zu erwarten ist.



Hintergrundinformation oder Hinweis auf Besonderheiten.

1.5 Gewährleistung

Entsprechend der allgemeinen Lieferbedingungen von Kernlochbohrer GmbH gilt im Geschäftsverkehr gegenüber Unternehmen eine Gewährleistungsfrist für Sachmängel von 12 Monaten (Nachweis durch Rechnung oder Lieferschein).

Schäden, die auf natürliche Abnutzung, Überlastung oder unsachgemäße Behandlung zurückzuführen sind, bleiben davon ausgeschlossen.

Schäden, die durch Material- oder Herstellerfehler entstanden sind, werden unentgeltlich durch Reparatur oder Ersatzlieferung beseitigt. Beanstandungen können nur anerkannt werden, wenn das Gerät unzerlegt an Kernlochbohrer GmbH gesandt wird.

Verschleißteile sind von der Gewährleistung ausgeschlossen.

1.6 Umweltschutz

1.6.1 Entsorgung des Produkts

Befolgen Sie nationale Vorschriften zu umweltgerechter Entsorgung und zum Recycling ausgedienter Maschinen und Zubehör.

Nur für EU-Länder:

Entsorgen Sie die Maschine nicht in den Hausmüll! Gemäß der Europäischen Richtlinie 2012/19/EU über Elektro- und Elektronik-Altgeräte und der Umsetzung in nationales Recht müssen verbrauchte Elektrowerkzeuge getrennt gesammelt und einer umweltgerechten Wiederverwertung zugeführt werden.

1.6.2 Entsorgung der Verpackung

Die Verpackungen sind aus recyclebaren Materialien hergestellt. Sie müssen entsprechend Ihrer Kennzeichnung nach kommunalen Richtlinien entsorgt werden.

1.7 Service

Genauere Angaben und gezielte Fragen erlauben eine schnelle Störungsbeseitigung, erleichtern die Ersatzteilbestellung und verhindern Fehllieferungen.

Bevor Sie sich an den Service wenden, sammeln Sie bitte zunächst folgende Daten.

Bei allen Fragen und Bestellungen ist die Modell-Bezeichnung anzugeben. Diese Angabe finden Sie auf dem Typenschild der Maschine.

Bei Störungen sind weitere Angaben erforderlich: Art und Ausmaß der Störung, Begleitumstände, vermutete Ursache.

Bei Ersatzteilbestellungen ist erforderlich: Stückzahl und Positionsnummer in der Explosionszeichnung dieser Betriebsanleitung.

- ① Gerne können Sie uns bei Ersatzteilbestellungen Fotos oder bei Störungen Videos zusenden.

Kontaktdaten:

Kernlochbohrer GmbH

Geigersbühlweg 52

72663 Großbettlingen

Deutschland

Telefon: +49 (0)70 22 / 50 34 900

E-Mail: info@kernlochbohrer.com

Internet: <http://www.kernlochbohrer.com>

2 Sicherheit

2.1 Allgemeines

Die Maschine wurde nach dem Stand der Technik und unter Einhaltung der geltenden Gesetze, Normen und sicherheitstechnischen Regeln gebaut. Bei Verwendung der Maschine können trotzdem Gefahren für den Benutzer oder Dritte sowie Beschädigungen der Maschine und anderer Sachwerte entstehen.

Eine Benutzung der Maschine darf nur in einwandfreiem Zustand sowie bestimmungsgemäß sowie sicherheits- und gefahrenbewusst erfolgen.

Bei Schäden oder Störungen an der Maschine die Maschine umgehend ausschalten, gegen Wiedereinschalten sichern und reparieren oder die Reparatur veranlassen.

2.2 Bestimmungsgemäße Verwendung

Die Maschine ist ausschließlich für das Fräsen von Nuten in Fußbodenflächen bestimmt. Diese Nuten können dann zum Beispiel für das Verlegen von Fußbodenheizungsrohren genutzt werden.

Das Fräsen von Nuten in Fußbodenflächen kann im Trocken- oder Nassverfahren durchgeführt werden:

- Wird das Trockenverfahren angewandt, muss der entstehende Frässtaub durch einen geeigneten Industriestaubsauger abgeführt werden.
- Zum Fräsen von Nuten im Nassverfahren kann an die Maschine eine Wasserversorgung angeschlossen werden.

Die Benutzung der Maschine darf ausschließlich innerhalb der Grenzen ihrer Technischen Daten erfolgen. Diese Angaben, zum Beispiel Leistungsangaben und Umgebungsbedingungen, finden Sie im Kapitel „Technische Daten“.

Jeder andere oder darüberhinausgehende Gebrauch gilt als nicht bestimmungsgemäß – Unfallgefahr! Für hieraus resultierende Schäden haftet Kernlochbohrer GmbH nicht. Das Risiko trägt allein der Betreiber.

Zur bestimmungsgemäßen Verwendung gehört auch das Beachten der Betriebsanleitung sowie die Einhaltung der vorgeschriebenen Instandhaltungsintervalle.

2.3 Sicherheitsvorschriften für den Betreiber

2.3.1 Organisatorische Sicherheitsmaßnahmen

Die Betriebsanleitung muss für das Bedienungs- und Instandhaltungspersonal ständig verfügbar sein. Sie ist daher immer am Einsatzort der Maschine vorzuhalten.

Die am Einsatzort der Maschine geltenden Vorschriften zur Unfallverhütung und zum Umweltschutz müssen ebenfalls verfügbar sein. Der Betreiber der Maschine muss ihre Einhaltung regelmäßig prüfen.

Die Nutzung schallemittierender Maschinen kann durch nationale oder lokale Vorschriften zeitlich begrenzt sein.

Die Maschine darf nicht in explosionsgefährdeten Bereichen oder in der Nähe von brennbaren Flüssigkeiten oder Gasen sowie brennbarem Staub betrieben werden.

Alle Sicherheits- und Gefahrenhinweise an der Maschine müssen lesbar sein und dürfen nicht entfernt werden.

Die für den Betrieb der Maschine erforderlichen Schutzausrüstungen müssen durch den Betreiber zu Verfügung gestellt werden. Der Betreiber muss sicherstellen, dass die Schutzausrüstungen durch das Personal sachgemäß benutzt werden.

Betriebs- und Hilfsstoffe, wie Schmier- oder Reinigungsmittel, sind so auszuwählen, dass die am Einsatzort geltenden Grenzwerte für gesundheitsgefährdende Inhaltsstoffe eingehalten werden. Die am Einsatzort geltenden Vorschriften für Umweltschutz und Entsorgung sind einzuhalten.

2.3.2 Veränderungen der Maschine

Der Betreiber darf an der Maschine ohne schriftliche Freigabe von Kernlochbohrer GmbH keine Veränderungen vornehmen. Führt der Betreiber Veränderungen ohne Genehmigung durch, erlischt die Gewährleistung. Kernlochbohrer GmbH haftet nicht für Schäden durch ungenehmigte Veränderungen.

2.3.3 Ersatzteile

Ersatzteile müssen den von Kernlochbohrer GmbH definierten Eigenschaften entsprechen. Dies ist bei von Kernlochbohrer GmbH gelieferten Ersatzteilen immer sichergestellt. Kernlochbohrer GmbH haftet nicht für Schäden, die durch Verwendung ungeeigneter Ersatzteile entstehen.

2.3.4 Personal

Alle Personen, die mit Inbetriebnahme, Bedienung und Instandhaltung der Maschine beauftragt werden, müssen zuvor die Betriebsanleitung gelesen und verstanden haben.

Die Maschine darf nur von Personen bedient werden, die zuvor ausreichend eingewiesen wurden.

Die Instandhaltung der Maschine darf nur von Personen durchgeführt werden, die eine dieser Tätigkeit entsprechenden Fachausbildung absolviert haben.

Minderjährige dürfen nicht mit der Maschine arbeiten. Von dieser Regelung ausgenommen sind Jugendliche über 16 Jahren, die unter Aufsicht ausgebildet werden.

2.4 Sicherheitsvorschriften für das Personal

2.4.1 Sicherheitsgerechtes Verhalten

Alle Personen, die mit Inbetriebnahme, Bedienung und Instandhaltung der Maschine beauftragt sind, müssen zuvor die Betriebsanleitung gelesen und verstanden haben.

Die Maschine darf nur von Personen bedient werden, die zuvor ausreichend eingewiesen wurden.

Die Instandhaltung der Maschine darf nur von Personen durchgeführt werden, die eine dieser Tätigkeit entsprechenden Fachausbildung absolviert haben.

Minderjährige dürfen nicht mit der Maschine arbeiten. Von dieser Regelung ausgenommen sind Jugendliche über 16 Jahren, die unter Aufsicht ausgebildet werden.

Jede Arbeitsweise an und mit der Maschine, die die Sicherheit beeinträchtigt, muss unterlassen werden.

Alle Sicherheits- und Gefahrenhinweise an der Maschine müssen lesbar sein und dürfen nicht entfernt werden.

2.4.2 Sicherer Betrieb

Die Bedienung der Maschine erfordert die volle Konzentration und Leistungsfähigkeit des Personals. Personen, die übermüdet, unkonzentriert oder unter dem Einfluss von Alkohol, Drogen oder Arzneimitteln stehen, dürfen an und mit der Maschine nicht tätig werden.

Personen, die nicht unmittelbar für den Betrieb der Maschine erforderlich sind, müssen zur Maschine einen ausreichenden Sicherheitsabstand einhalten.

Vor der Nutzung der Maschine deren einwandfreien Zustand prüfen. Bei Schäden an der Maschine darf diese nicht benutzt werden. Dann die Maschine gegen Benutzung sichern und reparieren oder die Reparatur veranlassen.

Um die Funktionsfähigkeit und die Sicherheit der Maschine nicht zu gefährden, dürfen Abdeckungen oder andere Komponenten der Maschine nicht entfernt werden.

Vor dem Starten beziehungsweise Ingangsetzen der Maschine ist sicherzustellen, dass Personen durch die anlaufende Maschine nicht gefährdet werden.

Bedienungselemente dürfen nicht gedankenlos oder mutwillig betätigt werden. Personen- oder Maschinenschäden könnten die Folge sein.

Bei der Nutzung der Maschine muss das Personal auf sicheren Stand und ergonomische Körperhaltung achten. Die Maschine muss immer mit beiden Händen geführt werden.

Die Maschine darf während der Nutzung nicht unbeaufsichtigt sein.

Ein Stopp der Maschine aus dem laufenden Betrieb bei schwerer Last muss vermieden werden. Dies könnte zu Schäden aufgrund Überhitzung führen.

Luftreinlass- und Auslassöffnungen dürfen während der Nutzung nicht verdeckt werden.

Die Maschine nicht in feuchter Umgebung verwenden und niemals in Wasser tauchen.

Die Maschine muss regelmäßig gereinigt werden, damit sich Verschmutzungen nicht festsetzen. Alle Bedienelemente und Griffe müssen sauber, trocken und fettfrei gehalten werden.

Wird die Maschine nicht benutzt, ist sie so abzustellen, dass niemand gefährdet wird. Maschine vor unbefugter Nutzung sichern.

2.4.3 Schutzausrüstung

Personen, die die Maschine benutzen, sind zum Tragen folgender Schutzausrüstung verpflichtet:

- Sicherheitsschuhe mit rutschfester Sohle und Zehenschutzkappe
- Schutzbrille nach Norm EN 166 oder Gesichtsschutz
- Gehörschutz

Frässscheiben sind scharfkantig! Beim Umgang mit Frässscheiben müssen schnittfeste Handschuhe getragen werden.



Kieselsäure ist ein Grundbestandteil von Sand, Quarz, Ziegelton, Granit und zahlreichen anderen Materialien und Gesteinen.

Beim spanenden Bearbeiten von Materialien, die Kieselsäure enthalten, können Staub und Aerosole entstehen, die kristalline Kieselsäure enthalten.

Wiederholtes und/oder erhebliches Einatmen von kristalliner Kieselsäure kann zu schweren oder tödlichen Erkrankungen der Atemwege führen.

Die Entstehung von gesundheitsschädlichem Staub muss durch technische Möglichkeiten (Nassverfahren oder Trockenverfahren mit Staubabsaugung) ausgeschlossen werden. Ist dies nicht möglich, müssen das Bedienpersonal und umstehende Personen immer eine für das bearbeitete Material zugelassene Atemschutzmaske tragen.

Weit geschnittene Kleidung, lange Haare oder Körperschmuck können an beweglichen Teilen der Maschine hängen bleiben!

Personen, die an der Maschine Instandhaltungstätigkeiten durchführen, sind zum Tragen geeigneter Schutzausrüstung verpflichtet, die für diese Tätigkeit erforderlich ist.

2.5 Sicherheit bei der Instandhaltung

2.5.1 Allgemeines

Die Instandhaltung der Maschine darf nur von Personen durchgeführt werden, die eine dieser Tätigkeit entsprechenden Fachausbildung absolviert haben.

Die in der Betriebsanleitung vorgeschriebenen Instandhaltungstätigkeiten und Intervalle sind einzuhalten.

Zur Durchführung von Instandhaltungstätigkeiten ist eine der Art der Tätigkeit entsprechende Werkstattausrüstung erforderlich.

Vor Beginn von Instandhaltungstätigkeiten sind folgende Sicherheitsvorkehrungen zu treffen:

- Maschine so positionieren, dass die Eingriffsstelle gut zugänglich ist.
- Maschine in den entsprechenden Betriebszustand bringen.

Nach Abschluss von Instandhaltungstätigkeiten:

- Maschine komplett zusammenbauen.
- Wurden Bedienelemente oder Sicherheitseinrichtungen abgebaut, so müssen diese wieder montiert und ihre Funktion überprüft werden.
- Gelöste Schraubenverbindungen wieder festziehen. Schraubensicherungen wieder anbringen.

Personen, die an der Maschine Instandhaltungstätigkeiten durchführen, sind zum Tragen geeigneter Schutzausrüstung verpflichtet, die für diese Tätigkeit erforderlich ist.

2.5.2 Reinigung

Zum Reinigen der Maschine dürfen keine ätzenden, gesundheitsgefährdenden oder umweltschädlichen Substanzen verwendet werden.

Reinigungsmittel umweltgerecht entsorgen.

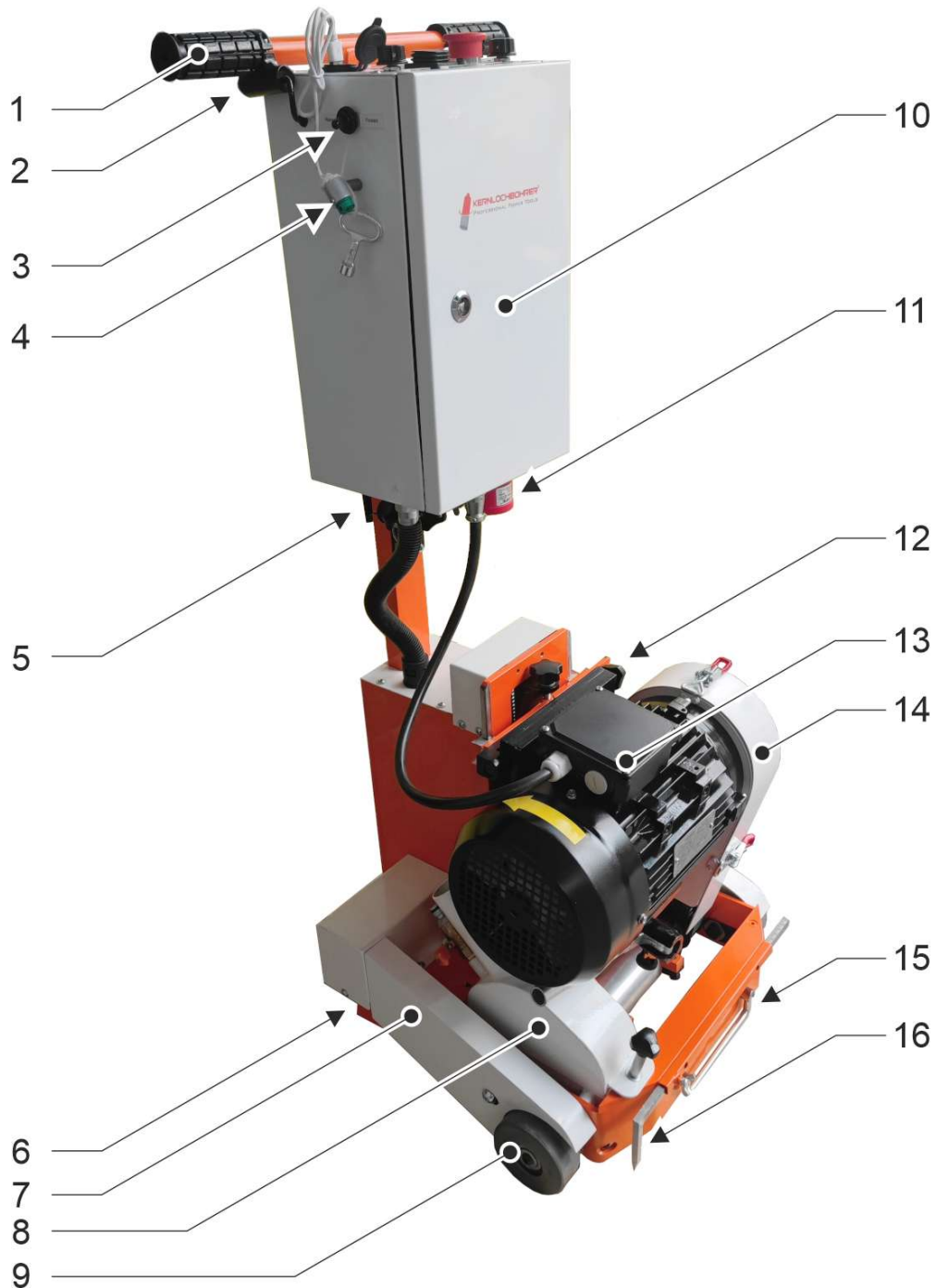
Auf keinen Fall dürfen für die Reinigung der Maschine Hochdruckreiniger, Wasserstrahl oder Druckluft verwendet werden.

3 Technische Daten

Artikel-Nummer	8000
Leistung Spindelmotor	4000 W
Leistung Vorschubmotor	2x 350 W
Spannung	400 V \pm 5% / 50 Hz
Motordrehzahl	2800 1/min
Spindeldrehzahl im Leerlauf	8300 1/min
Frässcheibe: Maximaler Durchmesser	130 mm
Frässcheibe: Breite	13 – 17 mm
Schnitttiefe	0 – 25 mm
Vorschubgeschwindigkeit	0 – 7,5 m/min
Mindestabstand der Nut zur Wand	120 mm
Maße in Arbeitsstellung (L x B x H)	Ca. 500 x 480 x 1140 mm
Maße zusammengeklappt (L x B x H)	Ca. 600 x 550 x 700 mm
Gewicht	90 kg
Zulässige Umgebungstemperatur	5°C bis 40°C
Zulässige relative Luftfeuchte	30% bis 80%
Schutzklasse	IP 55
Anschlussstecker nach IEC 60309	CEE 400 V / 16 A
Erforderliches Anschlusskabel	H05RN-F 3G 2,5 oder H05BQ-F 3G 2,5 oder besser
Schallleistungspegel L_{weq} im Leerlauf	> 80 dB(A)
Hand-/Arm-Vibration nach EN 61029	< 1 m/s ²
Anschluss Wasserversorgung	Gardena®
Anschluss Staubabsaugung	D = 50 mm / d = 45 mm

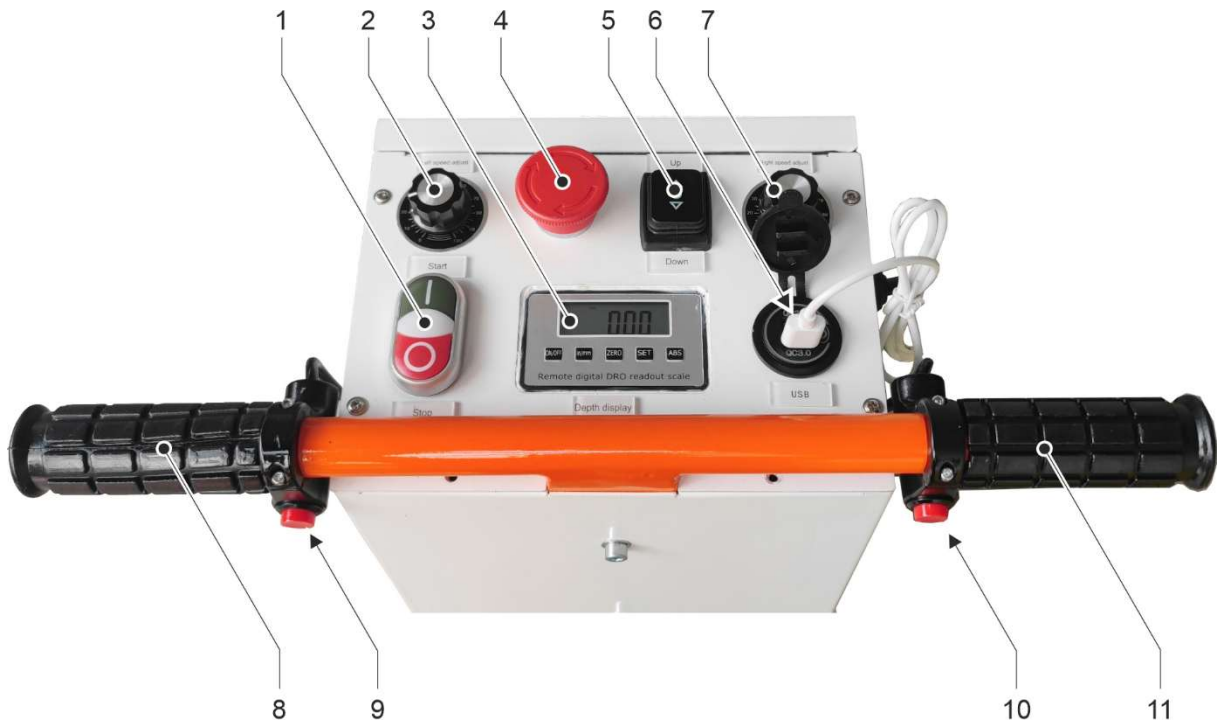
4 Maschinenbeschreibung

4.1 Maschinenkomponenten



- 1 Bediengriff (2 Stück)
- 2 Taste Vorschub (2 Stück)
- 3 Wahlschalter Vorschubrichtung
- 4 Laserpointer
- 5 Verriegelung Bedienarm-Oberteil
- 6 Bockrolle (2 Stück)
- 7 Abdeckung Vorschubantrieb
- 8 Abdeckung Frässcheibe
- 9 Vorschubrad (2 Stück)
- 10 Schaltkasten
- 11 Anschlussstecker
- 12 Befestigung Spindelmotor
- 13 Spindelmotor
- 14 Abdeckung Spindeltrieb
- 15 Transportgriff (klappbar)
- 16 Lineal

4.2 Bedienelemente



- 1 Schalter für Spindelmotor
- 2 Einstellung Vorschubgeschwindigkeit links
- 3 Display Frästiefe
- 4 Not-Halt-Taster
- 5 Verstellung Frästiefe
- 6 USB-Steckdose für Laserpointer
- 7 Einstellung Vorschubgeschwindigkeit rechts
- 8 Bediengriff links
- 9 Taste Vorschub links
- 10 Taste Vorschub rechts
- 11 Bediengriff rechts

4.3 Erläuterungen zu Maschinenkomponenten und Bedienelementen

4.3.1 Anschlussstecker

Mit dem Anschlussstecker wird die Maschine an die Stromversorgung angeschlossen.

Hierfür ist ein Anschlusskabel des Typs H05RN-F 3G2,5, H05BQ-F 3G2,5 oder besser mit einer Steckdose (CEE 400 V / 16 A) zu verwenden.



Wenn die Maschine nicht benutzt wird, muss die Steckdose des Anschlusskabels aus dem Anschlussstecker entfernt werden.

Dies gibt besonders vor der Durchführung von Instandhaltungstätigkeiten!

4.3.2 Not-Halt-Taster

Der Not-Halt-Taster dient dem schnellen Ausschalten des Spindelmotors in einer Not- oder Gefahrensituation.



Nach Betätigen des Not-Halt-Tasters trudelt die Frässscheibe langsam aus.

Behalten Sie so lange Abstand zur Frässscheibe bei, bis die Frässscheibe zum vollständigen Stillstand gekommen ist.

Zum Entriegeln des Not-Halt-Tasters den Betätigungsknopf verdrehen.

4.3.3 Schalter für Spindelmotor

Der Schalter dient dem Ein- und Ausschalten des Spindelmotors und somit auch der Frässscheibe.

Nach dem Einschalten des Schalters läuft der Antriebsmotor an und setzt die Frässscheibe in Rotation.



Nach Ausschalten des Schalters für den Spindelmotor trudelt die Frässscheibe langsam aus.

Behalten Sie so lange Abstand zur Frässscheibe bei, bis die Frässscheibe zum vollständigen Stillstand gekommen ist.

4.3.4 Display Frästiefe

Das Display dient zur Einstellung der Frästiefe; nach dem Nullen dies Displays zeigt es die relative Tiefenverstellung der Frässscheibe an.

ON/OFF Display wird ein- oder ausgeschaltet.

In/mm Umstellung der Maßeinheit zwischen Millimeter und Inch. Die ausgewählte Maßeinheit wird im Display angezeigt.

ZERO Setzt die Anzeige auf null zurück

SET Ohne Funktion

ABS Ohne Funktion

① Das Display wird von eigenen Batterien mit elektrischer Energie versorgt. Zur Schonung der Batterien muss das Display separat ausgeschaltet werden.

4.3.5 Verstellung Frästiefe

Mit dem Schalter zur Verstellung der Frästiefe kann die Frässscheibe nach oben oder unten gefahren werden.

Die Bewegung wird ausgeführt solange der Schalter betätigt wird.

Up Frässscheibe fährt nach oben.

Down Frässscheibe fährt nach unten.

4.3.6 Laserpointer

Der Laserpointer erzeugt einen Lichtstrahl auf der Bodenfläche vor der Maschine.

Wenn dieser Lichtstrahl beim Fräsen der Nut über deren Sollverlauf (Markierung auf dem Boden) geführt wird, entsteht die Nut an der gewünschten Position.

Die Spannungsversorgung des Laserpointers erfolgt mittels der USB-Steckdose.

4.4 Weitere Schnittstellen



Schnittstellen

- 1 Anschluss für Wasserversorgung mit Kupplung und Kugelhahn
- 2 Anschluss für Staubabsaugung

4.4.1 Anschluss für Staubabsaugung



Gesundheitsgefahr!

Der beim Fräsen von Nuten im Trockenverfahren entstehende, gesundheitsschädliche Staub muss durch einen geeigneten Industriestaubsauger abgeführt werden!

Soll die Maschine im Trockenverfahren eingesetzt werden, muss der Staub abgesaugt werden.

Hierzu einen Industriestaubsauger an den Anschluss der Maschine (D = 50 mm / d = 45 mm) anschließen.

- ① Für die Staubabsaugung empfiehlt Kernlochbohrer GmbH den Einsatz unseres Industrie-Trockensaugers TS-2000/PRO oder ein leistungsgleiches Gerät.



Wird der Anschluss für die Staubabsaugung nicht benutzt, muss er durch die mitgelieferte Staubschutzkappe verschlossen werden!

4.4.2 Anschluss für Wasserversorgung

Alternativ zum Trockenverfahren kann die Maschine auch im Nassverfahren eingesetzt werden.



Gesundheitsgefahr!

Wird der beim Fräsen von Nuten entstehende, gesundheitsschädliche Staub nicht durch einen Industriestaubsauger abgeführt, muss er durch Wasser gebunden werden!

Soll die Maschine im Nassverfahren eingesetzt werden, muss die Wasserversorgung hergestellt werden.

Hierzu einen Wasserschlauch mit Gardena®-Schnellkupplung an das Anschlussstück an der Maschine anschließen.

Mit dem Kugelhahn kann die Wasserversorgung ganz gestoppt oder der Wasserdurchfluss reguliert werden.

4.5 Lieferumfang

Der Lieferumfang der Maschine umfasst folgende Komponenten:

- Fußbodenheizungsfräsmaschine T-REX
- Gabelschlüssel SW 18
- Gabelschlüssel SW 24
- Schlüssel für Schaltkasten
- Betriebsanleitung

- ① Die für die Nutzung der Maschine erforderliche Frässcheibe muss zusätzlich beschafft werden.

Kernlochbohrer GmbH bietet ein umfangreiches Werkzeug- und Zubehör-Sortiment für die Maschine an. Zur Information und Bestellung steht der Webshop <http://www.kernlochbohrer.com> zu Verfügung.

5 Nutzung der Maschine

5.1 Spezifische Vorsichtsmaßnahmen



Das Fräsen von Nuten in Fußbodenflächen kann im Trocken- oder Nassverfahren durchgeführt werden:

Der beim Fräsen von Nuten im Trockenverfahren entstehende, gesundheitsschädliche Staub muss durch einen geeigneten Industriestaubsauger abgeführt werden!

Wird der beim Fräsen von Nuten entstehende, gesundheitsschädliche Staub nicht durch einen Industriestaubsauger abgeführt, muss er durch Wasser gebunden werden!



Wenn die Maschine nicht benutzt wird, muss die Steckdose des Anschlusskabels aus dem Anschlussstecker entfernt werden.

Dies gibt besonders vor der Durchführung von Instandhaltungstätigkeiten!



Gefahr von elektrischem Schlag!

Die Maschine besitzt nicht die entsprechende Schutzart und darf daher in Nassräumen (z.B. Badezimmer oder Waschküchen) oder Außenbereichen nicht betrieben werden.

Die Maschine darf nur in Innenräumen betrieben werden.

Um Beschädigungen oder Überlastung zu vermeiden, keine Gegenstände auf der Maschine ablegen oder abstellen.

Sollte während des Betriebs der Maschine eine Störung auftreten (z.B. Brandgeruch), Maschine unverzüglich ausschalten und Netzkabel aus dem Anschlussstecker ziehen. Andernfalls könnte es zu einem Brand, elektrischem Schlag oder sonstigem Ereignis kommen. Die Maschine darf erst wieder eingeschaltet werden, wenn die Störung behoben und die Funktion der Maschine sichergestellt wurde.

5.2 Transport der Maschine

Vor dem Transport der Maschine:

- Frässcheibe entfernen oder in obere Endposition fahren.
- Netzkabel aus dem Anschlussstecker entfernen.
- Wasserversorgung oder Staubabsaugung trennen.

5.2.1 Transport auf Bockrollen

Hierzu die Maschine an beiden Bediengriffen festhalten, nach hinten kippen und auf den Bockrollen (an der Rückseite des Gestells schieben).

Maschine vorsichtig abstellen und Bediengriffe erst loslassen, wenn die Maschine sicher auf dem Boden steht.

5.2.2 Transport mit nach unten geklapptem Bedienarm-Oberteil

Das Bedienarm-Oberteil der Maschine kann für den Transport nach unten geklappt werden.

Hierzu die Verriegelung des Bedienarm-Oberteils öffnen und Oberteil nach unten klappen.



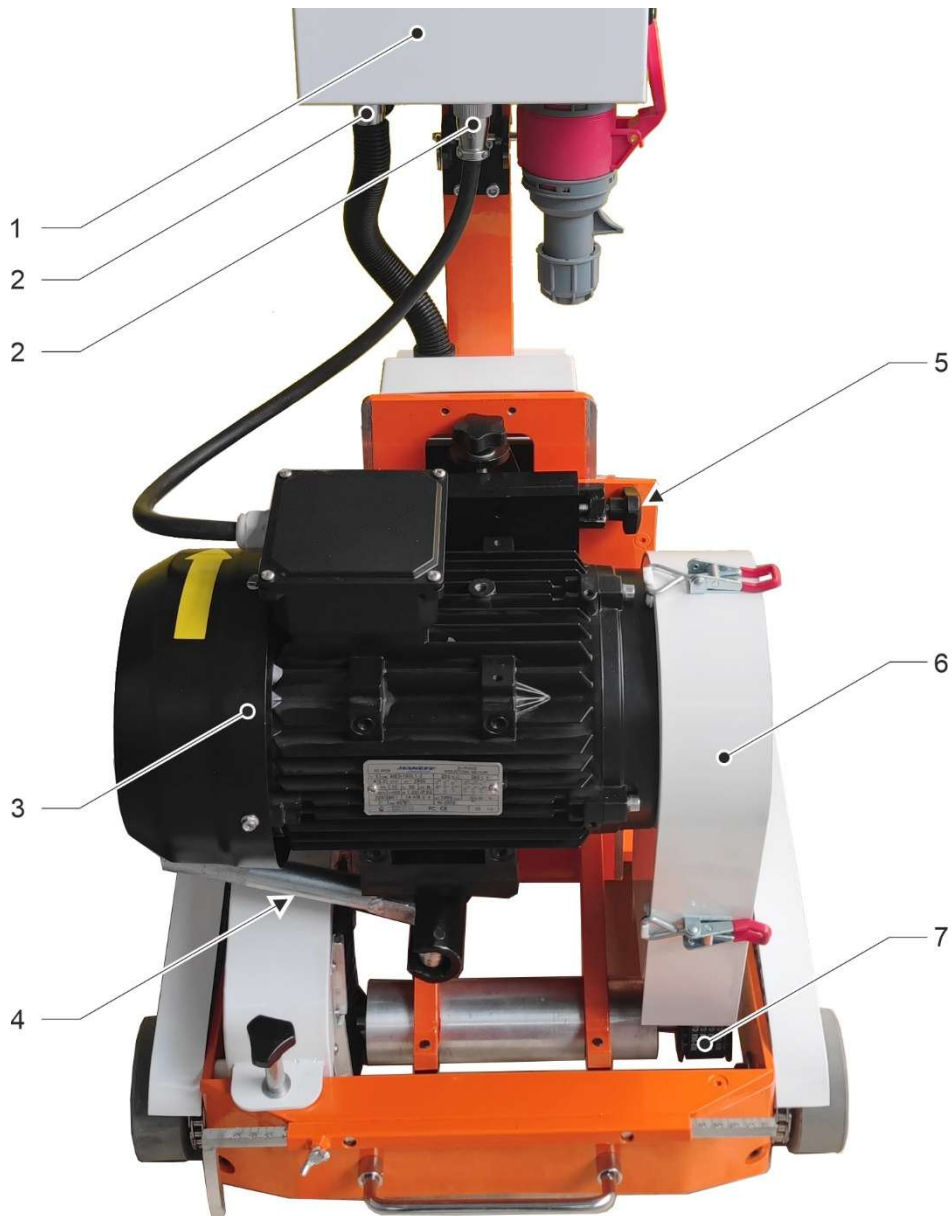
Das Bedienarm-Oberteil ist nun nicht mehr fixiert!

Die Maschine kann in diesem Zustand nicht am Bedienarm-Oberteil gerollt oder getragen werden.

Abschließend Bedienarm-Oberteil nach oben klappen und in dieser Position verriegeln.

5.2.3 Transport der Einzelkomponenten

Die Maschine kann zum Transport auch in ihre Hauptkomponenten zerlegt werden.



- | | | | |
|---|------------------|---|--------------------------|
| 1 | Schaltkasten | 5 | Klemmschraube |
| 2 | Verbindungskabel | 6 | Abdeckung Spindelantrieb |
| 3 | Spindelmotor | 7 | Antriebsriemen |
| 4 | Spannhebel | | |

Bedienarm-Oberteil abnehmen

- Beide Verbindungskabel am Schaltkasten trennen.
- Bedienarm-Oberteil nach unten klappen.
Splint am Scharnier des Bedienarm-Oberteil entfernen und Oberteil abnehmen.

Spindelmotor abnehmen

- Abdeckung des Spindelantriebs entfernen.
- Klemmschraube der Motorfixierung lösen.
- Spannhebel der Motorfixierung nach vorne ziehen.
↳ Der Spindelmotor klappt nach unten.
- Antriebsriemen entfernen.
- Spindelmotor (Gewicht ca. 30 kg) in Richtung des Antriebsriemens schieben und nach oben aus der Halterung abheben.

Der Zusammenbau der Maschine muss in umgekehrter Reihenfolge erfolgen.

5.3 Arbeiten mit der Maschine

5.3.1 Optische Inspektion der Maschine

Vor dem Arbeiten mit der Maschine ist an dieser eine optische Inspektion durchzuführen:

- Allgemeinzustand und Sauberkeit der Maschine prüfen.
- Vorhandensein aller Abdeckungen und Komponenten der Maschine prüfen.
- Festsitz aller Schrauben prüfen.
- Lufteinlass- und Auslassöffnungen dürfen nicht verschmutzt oder verdeckt sein.
- Netzkabel und Anschlussstecker dürfen nicht beschädigt sein.

5.3.2 Montage der Fräzscheibe

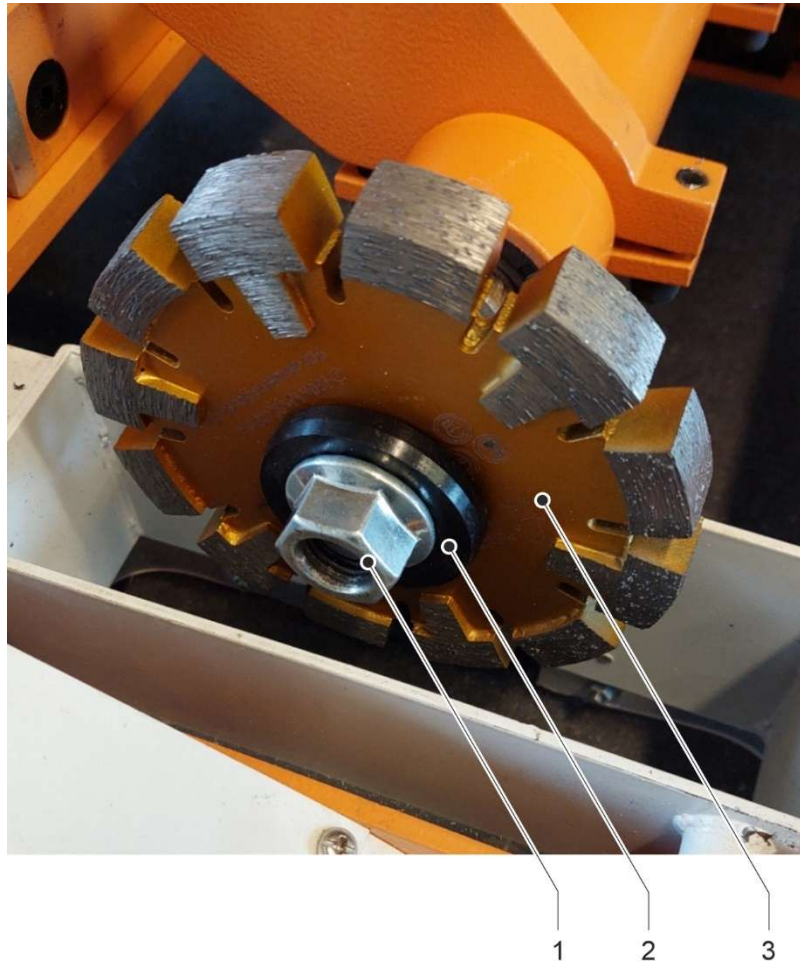


Fräzscheiben sind scharfkantig!

Beim Umgang mit Fräzscheiben müssen schnittfeste Handschuhe getragen werden.

Für ein optimales Arbeitsergebnis achten Sie auf folgende Punkte:

- Eignung der Fräzscheibe für zu bearbeitendes Material.
- Zustand der Fräzscheibe. Niemals eine beschädigte oder verschlissene Fräzscheibe verwenden.
- Korrekte Montage der Fräzscheibe.



Frässcheibe auf Spindel montiert

- 1 Bundmutter
- 2 Äußere Distanzscheibe
- 3 Frässcheibe

Voraussetzungen:


- Frässcheibe zur oberen Endstellung gefahren.
- Steckdose des Netzkabels aus Anschlussstecker entfernt.

Vorgehensweise:

- Abdeckung der Frässcheibe entfernen.
- Bundmutter von der Spindel entfernen. Die Spindel kann mit einem Gabelschlüssel SW 18 am Zweiflach gegengehalten werden.
- Äußere Distanzscheibe von der Spindel abnehmen.
- Frässcheibe auf die Spindel aufstecken.
- Äußere Distanzscheibe auf Spindel aufstecken.
- Bundmutter auf Spindel aufstecken und festschrauben. Spindel am Zweiflach gegengehalten.
- Abdeckung der Frässcheibe anbringen.

5.3.3 Elektrischer Anschluss

Beachten Sie die nachstehenden Punkte:

- Elektrischen Anschlusswerte des Geräts einhalten.
 -  Siehe Kapitel 3 „Technische Daten“.
- Netzkabel und Anschlussstecker dürfen nicht beschädigt sein.
- Beschädigten Anschlussstecker nur durch Kernlochbohrer GmbH oder eine dafür qualifizierte Elektrofachkraft auswechseln lassen.
- Steckdose des Netzkabels und Anschlussstecker müssen sauber und staubfrei sein.
- Die zugeführte elektrische Spannung darf maximal 5% vom Nennwert abweichen. Zu hohe Spannungen können zu irreparablen Schäden an der Maschine führen.
- Beim Betrieb der Maschine mit Stromerzeugern darf es nicht zu Spannungsspitzen kommen.
- Beim Anschluss der Maschine an das Stromnetz muss ein Fehlerstrom-Schutzschalter (RCD) mit einem maximalen Auslösestrom von 30 mA vorgeschaltet werden.
- Die Maschine ist mit einem Anschlussstecker CEE 400 V / 16 A ausgerüstet. Die Maschine darf nur an einem Netzkabel mit der entsprechenden Steckdose betrieben werden.
- Das Netzkabel muss dem Typ H05RN-F 3G2,5, H05BQ-F 3G2,5 oder besser entsprechen.
- Bei der Verwendung von Verlängerungskabeln muss der Kabelquerschnitt für die Leistungsaufnahme der Maschine geeignet sein.
- Bei Verwendung einer Kabelrolle muss das Kabel immer ganz abgerollt werden.
- Zum Entfernen des Netzkabels aus dem Anschlussstecker, die Steckdose greifen. Nicht am Kabel ziehen.
- Wenn die Maschine längere Zeit nicht benutzt werden soll, Maschine ausschalten und Steckdose des Netzkabels aus dem Anschlussstecker entfernen.

5.3.4 Maschine benutzen



Die Entstehung von gesundheitsschädlichem Staub muss durch technische Möglichkeiten (Nassverfahren oder Trockenverfahren mit Staubabsaugung) ausgeschlossen werden.

Ist dies nicht möglich, müssen das Bedienpersonal und umstehende Personen immer eine für das bearbeitete Material zugelassene Atemschutzmaske tragen.

Voraussetzungen:

- ☑ Optische Inspektion der Maschine durchgeführt.
 - 📖 Siehe Kapitel 5.3.1 „Optische Inspektion der Maschine“.
- ☑ Frässcheibe montiert.
 - 📖 Siehe Kapitel 5.3.2 „Montage der Frässcheibe“.
- ☑ Staubabsaugung angeschlossen und eingeschaltet oder Wasserversorgung hergestellt.
 - 📖 Siehe Kapitel 4.4 „Weitere Schnittstellen“.
- ☑ Elektrischen Anschluss der Maschine hergestellt.
 - 📖 Siehe Kapitel 5.3.3 „Elektrischer Anschluss“.

Vorgehensweise:

- ☒ Maschine auf die zu bearbeitende Bodenfläche verbringen und an der gewünschten Nutposition aufstellen.
- ☒ Mit dem Schalter für die Frästiefe die Frässcheibe ganz nach oben fahren oder die Maschine leicht nach hinten kippen, damit der Spindelmotor ohne Last anlaufen kann.
- ☒ Spindelmotor der Maschine starten. Hierzu die Taste [1] des Schalters betätigen.
 - 👉 Der Spindelmotor wird eingeschaltet und die Frässcheibe beginnt sich zu drehen.

- ☒ Drehrichtung des Spindelmotors an dessen Lüfterrad prüfen.




Die Drehrichtung muss der Pfeilrichtung auf dem Motorgehäuse entsprechen. Sollte die Drehrichtung des Lüfterrads bzw. des Spindelmotors nicht mit der Pfeilrichtung übereinstimmen, muss die Drehrichtung manuell geändert werden:



Die Änderung der Drehrichtung des Spindelmotors darf nur durch eine dafür ausgebildete Elektrofachkraft durchgeführt werden!

- ☒ Maschine ausschalten und Steckdose des Netzkabels aus Anschlussstecker entfernen.
 - 📖 Siehe Kapitel 5.3.5 „Maschine ausschalten“.
- ☒ Um die Drehrichtung des Spindelmotors zu ändern, müssen zwei der drei Außenleiter vertauscht werden. Diese Änderung kann entweder direkt am Motoranschluss oder am Anschlussstecker erfolgen.
- ☒ Anschließend elektrischen Anschluss der Maschine wieder herstellen.
- ☒ Spindelmotor der Maschine starten.
- ☒ Drehrichtung des Spindelmotors an dessen Lüfterrad erneut prüfen.

- ☒ Wenn die Maschine ihre Nenndrehzahl erreicht hat:
Not-Halt-Funktion der Maschine prüfen:
 - ☒ Not-Halt-Taster betätigen.
 - ☞ Der Spindelmotor wird ausgeschaltet.
 -  Nach Ausschalten des Schalters für den Spindelmotor trudelt die Frässscheibe langsam aus.
Behalten Sie so lange Abstand zur Frässscheibe bei, bis die Frässscheibe zum vollständigen Stillstand gekommen ist.
 - ☒ Prüfen, ob der Spindelmotor stoppt.
Wenn der Spindelmotor nach Betätigen des Not-Halt-Tasters nicht ausgeschaltet wird, die Maschine von Kernlochbohrer GmbH oder einer dafür qualifizierten Elektrofachkraft instand setzen lassen.
Maschine in diesem Zustand nicht betreiben!
 - ☒ Not-Halt-Taster entriegeln.
- ☒ Spindelmotor der Maschine erneut starten.
- ☒ Wenn die Maschine ihre Nenndrehzahl erreicht hat:
Gewünschte Frästiefe (0 – 25 mm) einstellen:
 - ☒ Mit dem Schalter für die Frästiefe die Frässscheibe nach unten fahren, bis diese die Bodenfläche leicht berührt.
 - ☒ Display für die Frästiefe durch Betätigen der Taste [ON/OFF] einschalten. Das Display zeigt den Wert Null an.
 - ☒ Mit dem Schalter für die Frästiefe die Frässscheibe nach unten fahren, bis die gewünschte Frästiefe erreicht ist.
- ☒ Kabel des Laserpointers an der USB-Steckdose einstecken.
- ☒ Wahlschalter Vorschubrichtung auf „Vorwärts“ stellen.
- ☒ Mit den beiden Drehreglern für die Vorschubgeschwindigkeit die gewünschte Vorschubgeschwindigkeit einstellen.
- ☒ Beide Bediengriffe festhalten.
- ☒ Beide Tasten für Vorschub betätigen.
- ☞ Die Maschine setzt sich in Bewegung und beginnt mit dem Fräsen der Nut.
- ☒ Die Maschine kann durch Lenken an den Bediengriffen oder durch einseitige Verstellung der Vorschubgeschwindigkeit eine Kurvenbahn bestreiten.

5.3.5 Maschine ausschalten

Vorgehensweise:

- ☒ Beide Tasten für Vorschub loslassen.
- ↵ Die Vorschubbewegung der Maschine stoppt.
- ☒ An den beiden Drehreglern die Vorschubgeschwindigkeit auf null stellen.
- ☒ Spindelmotor der Maschine ausschalten. Hierzu die Taste [0] des Schalters betätigen.



Nach Ausschalten des Spindelmotors trudelt die Frässscheibe langsam aus.

Behalten Sie so lange Abstand zur Frässscheibe bei, bis die Frässscheibe zum vollständigen Stillstand gekommen ist.

- ☒ Mit dem Schalter für die Frästiefe die Frässscheibe ganz nach oben fahren.
- ☒ Display für die Frästiefe durch Betätigen der Taste [ON/OFF] ausschalten.
- ☒ Kabel des Laserpointers von der USB-Steckdose entfernen.
- ☒ Steckdose des Netzkabels aus Anschlussstecker entfernen.
- ☒ Staubabsaugung oder Wasserversorgung ausgeschaltet und von Maschine getrennt.
- ☒ Verschmutzung der Maschine prüfen. Wenn erforderlich, Maschine reinigen.
 - 📖 Siehe Kapitel 6.3.1 „Maschine reinigen und prüfen“.
- ☒ Abdeckung der Frässscheibe entfernen.
- ☒ Zustand und Befestigung der Frässscheibe prüfen.
- ☒ Beschädigte oder verschlissene Frässscheibe auswechseln.
 - 📖 Siehe Kapitel 5.3.2 „Montage der Frässscheibe“.
- ☒ Abdeckung der Frässscheibe anbringen.

5.3.6 Maschine aufbewahren

Vorgehensweise:

- ☑ Maschine ausgeschaltet.
 - 📖 Siehe Kapitel 5.3.5 „Maschine ausschalten“.
- ☒ Maschine reinigen und vollständig trocknen lassen.
 - 📖 Siehe Kapitel 6.3.1 „Maschine reinigen und prüfen“.
- ☒ Frässcheibe von der Spindel entfernen.
 - 📖 Siehe Kapitel 5.3.2 „Montage der Frässcheibe“.
- ☒ Maschine abstellen und gegen Umfallen sichern.
- ☒ Maschine an einem trockenen, kühlen, vor Feuchtigkeit und direkter Sonneneinstrahlung geschützten Ort aufbewahren.
- ☒ Maschine vor unbefugter Nutzung sichern.

6 Instandhaltung

6.1 Hinweise zur sachgerechten Instandhaltung

Unzureichende oder unsachgemäße Instandhaltung kann Betriebsstörungen verursachen und die Betriebssicherheit und Lebensdauer der Maschine beeinträchtigen. Regelmäßige Inspektion und Wartung ist deshalb unerlässlich. Wir empfehlen, die Instandhaltungsarbeiten nur von geschultem Personal durchführen zu lassen.

Die vertraglich vereinbarte Gewährleistung entbindet den Betreiber der Maschine nicht von der Verpflichtung, die Maschine von der Inbetriebnahme an nach den Vorschriften des Herstellers instand zu halten. Kernlochbohrer GmbH haftet nicht für Schäden, die durch mangelnde Instandhaltung verursacht worden sind.

6.2 Wartungs- und Prüfplan

Die Intervall-Angaben beziehen sich auf normale Einsatzbedingungen. Bei erschwerenden Bedingungen (starker Staubanfall etc.) und längeren täglichen Arbeitszeiten müssen die angegebenen Intervalle durch den Betreiber entsprechend verkürzt werden.

Benützen Sie den Wartungs- und Prüfplan nur als Leitfaden! Beachten Sie unbedingt die Querverweise auf die weiteren Kapitel! Dort ist ausführlich beschrieben, wie Sie die einzelnen Arbeiten korrekt und sicher durchführen.

Intervall	Kategorie	Bauteil	Tätigkeit	Kapitel
1 Tag	Echtzeit	Maschine	Reinigen und Prüfen	6.3.1

6.3 Inspektion und Wartung

6.3.1 Maschine reinigen und prüfen



Zum Reinigen der Maschine dürfen keine scharfen Schwämme oder metallischen Gegenstände verwendet werden. Diese könnten die Oberfläche der Maschine beschädigen.

Zum Reinigen der Maschine dürfen keine Hochdruckreiniger, Wasserstrahl oder Druckluft verwendet werden. Der scharfe Wasser- oder Luftstrahl könnte die Maschine beschädigen.

Zum Reinigen der Maschine dürfen keine ätzenden, gesundheitsgefährdenden oder umweltschädlichen Substanzen verwendet werden.


Intervall:

1 Tag Echtzeit

Hilfsmittel:

- Gefäß mit einem Gemisch aus Wasser und mildem Reinigungsmittel (zum Beispiel Spülmittel).
- Tuch und Pinsel

Vorgehensweise:

- Steckdose des Netzkabels aus Anschlussstecker entfernt.
 -  Siehe Kapitel 5.3.5 „Maschine ausschalten“.
- Maschine von Staub und Schmutz reinigen.
 - Hierzu ein feuchtes Tuch verwenden, das in mit mildem Reinigungsmittel vermisches Wasser getaucht wurde.
 - Es darf kein Wasser über die Lufteinlass- und Auslassöffnungen ins Innere des Antriebsmotors gelangen.

- Lufteinlass- und Auslassöffnungen des Antriebsmotors mit Pinsel und feuchtem Tuch reinigen.
- Maschine vollständig trocknen lassen.
- Festsitz aller Schrauben an der Maschine prüfen. Falls erforderlich, Schrauben festziehen.
- Zustand und Spannung des Antriebsriemens prüfen:
 - Abdeckung des Spindeltriebs entfernen.
 - Zustand des Antriebsriemens prüfen. Beschädigten Antriebsriemen auswechseln.
 - Spannung des Antriebsriemens prüfen: Der Antriebsriemen muss sich bei einer Prüfkraft von 200 – 220 N mittig zwischen den Achsen um 6 mm auslenken lassen.
Gegebenenfalls Antriebsriemen nachspannen.
 - Abdeckung des Spindeltriebs anbringen.

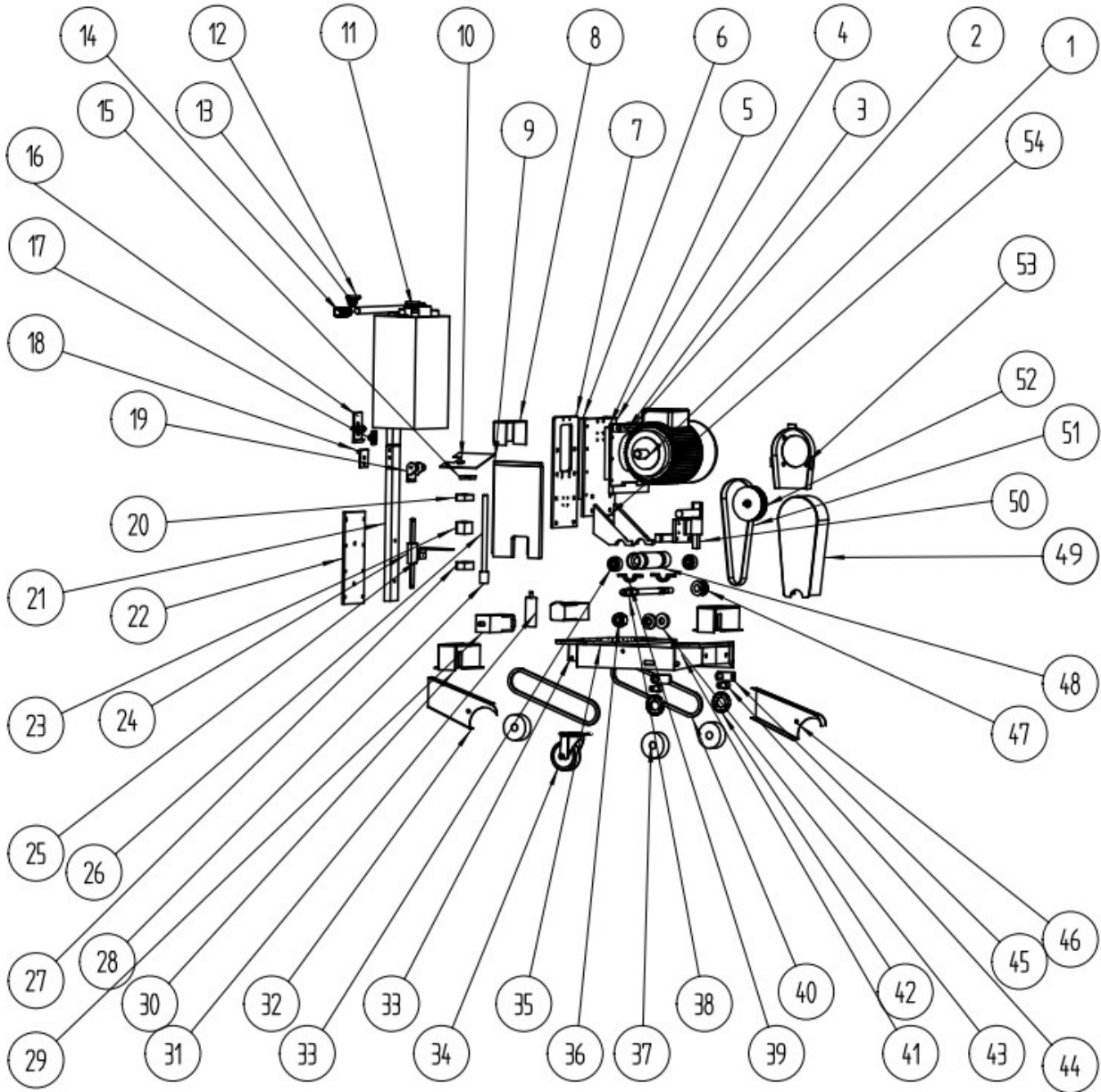
7 Störungsbeseitigung

Sollte während des Betriebs der Maschine eine Störung auftreten, versuchen Sie bitte zunächst die Störung mit Hilfe der folgenden Informationen selbst zu beheben.

Können Sie die Störung nicht selbst beheben, wenden Sie sich bitte an Kernlochbohrer GmbH.

Störung	Mögliche Ursache	Störungsbehebung
Keine Funktion	Keine Stromversorgung	Stromversorgung prüfen
Spindelmotor läuft, aber Frässcheibe steht	Riemen des Spindeltriebs locker oder gerissen	Riemen des Spindeltriebs prüfen und nachspannen oder austauschen

8 Ersatzteile



Nr.	Beschreibung	Stück
1	Spindelmotor	1
2	Grundplatte des Motors	1
3	Motor-Befestigungsvorrichtung	1
4	Schieber zum Anheben	1
5	Kleiner Schieberegler	2
6	Großer Schieberegler	2
7	Schieber Grundplatte	1
8	Abdeckung des Lagersockels	1
9	Vertikale Hauptplatte	2
10	Oberes Schutzblech	1
11	Schaltkasten	1
12	Linker und rechter Drehknopf	2
13	Griff	1
14	Abdeckung des Griffs	2
15	Oberer Lagerbock	1
16	Faltschleife	1
17	Klappbarer Stand	1
18	Klappbarer Haken	1
19	Klappbares Scharnier	1
20	Oberer Lagersockel	1
21	Unterer Arm	1
22	Befestigungsplatte unterer Arm	1
23	Hubschlitten	1
24	Tiefenmaßstab	1
25	Anschluss für Tiefenlineal	1
26	Spindel für Hebevorrichtung	1
27	Unterer Lagerträger	1

Nr.	Beschreibung	Stück
28	Kupplungsstück	1
29	Schrittmotor	2
30	Schutzabdeckung für Schrittmotor	2
31	Hebemotor	1
32	Kettenschutzabdeckung rechts	1
33	Fahrgestellhalterung	1
34	Universal-Rad	1
35	Grundplatte	1
36	Sicherungsmutter der Frässcheibe	1
37	Laufgrad	2
38	Hauptwelle	1
39	Buchsenklemmen	2
40	Kette	2
41	Referenzlineal	1
42	Ritzelplatte	2
43	Klemme für Frässcheibe	2
44	Welle der Laufräder	2
45	Dichtungsplatte für die Welle	2
46	Kettenschutzabdeckung links	1
47	Hauptwellen-Synchronrad	1
48	Hülse der Hauptwelle	1
49	Abdeckung Zahnriemenschutz	1
50	Push-Pull-Vorrichtung	1
51	Synchroner Riemen	1
52	Motor-Synchronrad	1
53	Synchronriemenschutzabd. Basis	1
54	Halterung der Wellenschutzhülse	2

9 EU-Konformitätserklärung

Der Hersteller/Inverkehrbringer

Kernlochbohrer GmbH
Geigersbühlweg 52
72663 Großbettlingen
Deutschland

erklärt hiermit, dass folgendes Produkt

Produktbezeichnung: **Fußbodenheizungsfräsmaschine**

Typ: **T-REX**

allen einschlägigen Bestimmungen der angewandten Rechtsvorschriften (nachfolgend) - einschließlich deren zum Zeitpunkt der Erklärung geltenden Änderungen - entspricht. Die alleinige Verantwortung für die Ausstellung dieser Konformitätserklärung trägt der Hersteller. Diese Erklärung bezieht sich nur auf die Maschine in dem Zustand, in dem sie in Verkehr gebracht wurde; vom Endnutzer nachträglich angebrachte Teile und/oder nachträglich vorgenommene Eingriffe bleiben unberücksichtigt.

Folgende Rechtsvorschriften wurden angewandt:

Maschinenrichtlinie 2006/42/EU

Richtlinie Elektromagnetische Verträglichkeit 2014/30/EU

Folgende harmonisierte Normen wurden angewandt:

EN ISO 12100:2010 Sicherheit von Maschinen – Allgemeine Gestaltungsleitsätze – Risikobeurteilung und Risikominderung

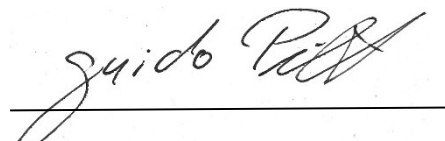
EN 60204-1:2018 Sicherheit von Maschinen – Elektrische Ausrüstung von Maschinen – Teil 1: Allgemeine Anforderungen

Name und Anschrift der Person, die bevollmächtigt ist, die technischen Unterlagen zusammenzustellen:

Kernlochbohrer GmbH
Geigersbühlweg 52
72663 Großbettlingen
Deutschland

Großbettlingen 30.06.2025

Kernlochbohrer GmbH



Guido Pillat
Geschäftsführer / Chief Executive Officer