



## **Gebruiksaanwijzing**

# **Droogzuiger TS-1000/PRO & TS-2000/PRO**

BA-04-000001-02-NL



### Toepassingsgebied

Deze Gebruiksaanwijzing geldt alleen voor de machine die op het voorblad is gelabeld.

Controleer het machinemodel aan de hand van het typeplaatje van de machine.

### Originele instructies / vertaling van de originele instructies

In overeenstemming met de EU-machinerichtlijn is de Duitse versie van deze Gebruiksaanwijzing de oorspronkelijke gebruiksaanwijzing.

Kopieën in andere talen zijn vertalingen van de oorspronkelijke instructies.

## **Kernlochbohrer GmbH**

**Geigersbühlweg 52**

**72663 Großbettlingen**

**Duitsland**

**Telefoon: +49 (0)70 22 / 50 34 900**

**E-mail: [info@kernlochbohrer.com](mailto:info@kernlochbohrer.com)**

**Internet: <http://www.kernlochbohrer.com>**

Kernlochbohrer GmbH

Deze documentatie is auteursrechtelijk beschermd.

Alle rechten op deze documentatie, in het bijzonder het recht op reproductie, verspreiding en vertaling, zijn voorbehouden door Kernlochbohrer GmbH, zelfs in het geval van aanvragen voor industriële eigendomsrechten. Geen enkel deel van deze documentatie mag worden gereproduceerd in welke vorm dan ook, elektronisch of mechanisch, of verwerkt, gedupliceerd of gedistribueerd met behulp van elektronische systemen zonder de uitdrukkelijke schriftelijke toestemming van Kernlochbohrer GmbH.

Fouten en technische wijzigingen voorbehouden.

Kernlochbohrer GmbH is niet aansprakelijk voor fouten in deze documentatie. Aansprakelijkheid voor directe of indirecte schade in verband met de levering of het gebruik van deze documentatie is uitgesloten voor zover wettelijk toegestaan. Bovendien kan Kernlochbohrer GmbH niet aansprakelijk worden gesteld voor schade die voortvloeit uit de schending van octrooirechten en andere rechten van derden.

De werking van de machine is beperkt tot de functies die worden beschreven in de bijbehorende technische documentatie.

**Inhoudsopgave**

1	Informatie en ondersteuning.....	6
1.1	Met dank aan de koper.....	6
1.2	Gebruik van de Gebruiksaanwijzing.....	6
1.3	Veranderingen .....	6
1.4	Uitleg van symbolen .....	7
1.5	Garantie.....	7
1.6	Bescherming van het milieu .....	8
1.6.1	Verwijdering van het product .....	8
1.6.2	Verwijdering van de verpakking.....	8
1.7	Service .....	9
2	Beveiliging .....	10
2.1	Algemene informatie .....	10
2.2	Beoogd gebruik .....	11
2.3	Veiligheidsvoorschriften voor de operator .....	12
2.3.1	Organisatorische veiligheidsmaatregelen.....	12
2.3.2	Veranderingen aan de machine.....	12
2.3.3	Onderdelen .....	13
2.3.4	Personeel.....	13
2.4	Veiligheidsvoorschriften voor personeel.....	14
2.4.1	Veilig gedrag .....	14
2.4.2	Veilige werking.....	15
2.4.3	Beschermende uitrusting .....	16
2.5	Veiligheid tijdens onderhoud .....	17
2.5.1	Algemene informatie.....	17
2.5.2	Schoonmaken.....	17
3	Technische gegevens .....	18
4	Beschrijving van de machine.....	19
4.1	Machineonderdelen en bedieningsapparaten .....	20
4.1.1	TS-1000/PRO .....	20
4.1.2	TS-2000/PRO .....	23

4.2	Omvang van de levering .....	26
4.2.1	TS-1000/PRO .....	26
4.2.2	TS-2000/PRO .....	27
5	Gebruik van de machine .....	28
5.1	Specifieke voorzorgsmaatregelen .....	28
5.2	De machine uitpakken en accessoires monteren .....	29
5.3	Werken met de machine .....	30
5.3.1	Visuele inspectie van de machine .....	30
5.3.2	Elektrische aansluiting maken .....	31
5.3.3	De machine inschakelen .....	32
5.3.4	Voorfilter reinigen.....	33
5.3.5	Stofverwijdering .....	35
5.3.6	Schakel de machine uit .....	38
5.4	Transport van de machine.....	39
5.5	De machine opslaan.....	40
6	Onderhoud.....	41
6.1	Opmerkingen over goed onderhoud .....	41
6.2	Onderhouds- en inspectieplan .....	41
6.3	Inspectie en onderhoud.....	42
6.3.1	Veiligheidsinstructies .....	42
6.3.2	De machine reinigen.....	43
6.3.3	Voorfilter vervangen.....	45
6.3.4	Vervang het hoofdfilter.....	47
7	Problemen oplossen.....	49
8	Onderdelen.....	51
8.1	TS-1000/PRO.....	51
8.2	TS-2000/PRO.....	55
9	EU-conformiteitsverklaring .....	60

## **1 Informatie en ondersteuning**

### **1.1 Met dank aan de koper**

Hartelijk dank voor uw aankoop van een machine van Kernlochbohrer GmbH.

Lees de Gebruiksaanwijzing zorgvuldig door en neem de veiligheidsinstructies in acht. Door de Gebruiksaanwijzing op te volgen, kunt u de uitstekende prestaties van ons product volledig benutten.

Als u vragen hebt over de werking van de machine, neem dan rechtstreeks contact op met Kernlochbohrer GmbH. Wij zijn te allen tijde beschikbaar om uw vragen te beantwoorden.

### **1.2 Gebruik van de Gebruiksaanwijzing**

Het apparaat is bedoeld voor professioneel gebruik en mag alleen worden bediend door getraind personeel. Volg de instructies in de Gebruiksaanwijzing strikt op.

Als de Gebruiksaanwijzing niet wordt opgevolgd, wat kan leiden tot letsel of schade aan de machine, wijst ons bedrijf alle verantwoordelijkheid af.

De Gebruiksaanwijzing is essentieel voor het gebruik van de machine. De Gebruiksaanwijzing moet daarom altijd in de buurt van de machine bewaard worden en moet te allen tijde toegankelijk zijn voor het daarvoor bestemde personeel.

Naast de Gebruiksaanwijzing moeten de algemeen geldende en plaatselijke voorschriften ter voorkoming van ongevallen en ter bescherming van het milieu worden verstrekt; de naleving van deze voorschriften moet regelmatig worden gecontroleerd.

### **1.3 Veranderingen**

Kernlochbohrer GmbH behoudt zich het recht voor om het ontwerp en uiterlijk van de producten en de Gebruiksaanwijzing te wijzigen. Toekomstige wijzigingen in de Gebruiksaanwijzing zullen zonder voorafgaande kennisgeving worden doorgevoerd.

## 1.4 Uitleg van symbolen



Het symbool maakt u attent op gevaren waar u op moet letten bij het uitvoeren van de volgende werkzaamheden om letsel aan uzelf, andere personen of schade aan eigendommen te voorkomen.



Kruisverwijzing naar een andere sectie in de Gebruiksaanwijzing.



Vereiste voor een actie.



Actie die moet worden uitgevoerd.



Gedrag van de machine dat te verwachten is als gevolg van de voorgaande actie.



Achtergrondinformatie of verwijzing naar speciale kenmerken.

## 1.5 Garantie

In overeenstemming met de algemene leveringsvoorwaarden van Kernlochbohrer GmbH geldt bij zakelijke transacties met bedrijven een garantietermijn van 12 maanden voor materiële gebreken (bewijs door factuur of afleverbon).

Schade veroorzaakt door natuurlijke slijtage, overbelasting of onjuiste behandeling is uitgesloten.

Schade veroorzaakt door materiaal- of fabricagefouten wordt kosteloos verholpen door reparatie of vervanging. Klachten kunnen alleen worden erkend als het apparaat ongemonteerd naar Kernlochbohrer GmbH wordt gestuurd.

Slijtageonderdelen zijn uitgesloten van de garantie.

## **1.6 Bescherming van het milieu**

### **1.6.1 Verwijdering van het product**

Volg de nationale voorschriften voor milieuvriendelijke afvoer en recycling van gebruikte machines en accessoires.

Alleen voor EU-landen:

Gooi het apparaat en de accessoires niet weg met het huishoudelijk afval! In overeenstemming met de Europese Richtlijn 2012/19/EU betreffende afgedankte elektrische en elektronische apparatuur en de omzetting daarvan in nationale wetgeving, moet gebruikt elektrisch gereedschap apart worden ingezameld en op milieuvriendelijke wijze worden gerecycled.

### **1.6.2 Verwijdering van de verpakking**

De verpakking is gemaakt van recyclebare materialen. Ze moeten worden weggegooid volgens het etiket en de gemeentelijke richtlijnen.

## 1.7 Service

Dankzij nauwkeurige informatie en specifieke vragen kunnen storingen snel worden verholpen, kunnen reserveonderdelen gemakkelijker worden besteld en verkeerde leveringen worden voorkomen.

Voordat u contact opneemt met de service, moet u eerst de volgende gegevens verzamelen.

Bij alle vragen en bestellingen moet de modelaanduiding worden vermeld: Deze informatie is te vinden op het typeplaatje van de machine.

Bij storingen is meer informatie nodig: soort en omvang van de storing, begeleidende omstandigheden, vermoedelijke oorzaak.

Bij het bestellen van reserveonderdelen is het volgende vereist: Aantal en artikelnummer in de opengewerkte tekening van deze Gebruiksaanwijzing of artikelnummer (indien bekend).

- ① Je mag ons foto's sturen als je reserveonderdelen of video's bestelt in geval van storingen.

Contactgegevens:

Kernboor GmbH  
Geigersbühlweg 52  
72663 Großbettlingen  
Duitsland  
Telefoon: +49 (0)70 22 / 50 34 900  
E-mail: [info@kernlochbohrer.com](mailto:info@kernlochbohrer.com)  
Internet: <http://www.kernlochbohrer.com>

## **2 Beveiliging**

### **2.1 Algemene informatie**

De machine is gebouwd volgens de laatste stand van de techniek en in overeenstemming met de geldende wetten, normen en veiligheidsvoorschriften. Desondanks kan het gebruik van de machine leiden tot gevaren voor de gebruiker of derden en tot schade aan de machine en andere eigendommen.

De machine mag alleen worden gebruikt als deze in perfecte staat verkeert en in overeenstemming is met het beoogde gebruik, en op een veilige en gevaarbewuste manier.

Als het apparaat beschadigd is of niet goed werkt, schakel het dan onmiddellijk uit, beveilig het tegen opnieuw inschakelen en repareer het of laat het repareren.

## 2.2 Beoogd gebruik

De machine is ontworpen voor het afzuigen en afscheiden van droog, gevaarlijk en niet-brandbaar stof:

De machine voldoet aan de eisen van DIN EN 60335-2-69, bijlage AA, voor stofklasse H met een maximale doordringingsgraad < 0,005 %.

De machine werd ontwikkeld voor het reinigen van bouw- of industriële ruimtes en voor aansluiting op elektrische machines zoals boormachines, slijpmachines, enz.

Zuig geen brandbare of explosieve stoffen op (bijv. magnesium, aluminium, enz.) - explosiegevaar!

Zuig geen vonken of hete onderdelen (bijv. metaalschilfers, as, enz.) met een temperatuur boven 60 °C naar binnen - brand- en explosiegevaar!

Zuig geen agressieve stoffen op (bijv. zuren, logen, oplosmiddelen, enz.).

Het apparaat is alleen geschikt voor gebruik binnenshuis.

Het apparaat is niet geschikt voor het opzuigen van vloeistoffen.

De machine mag alleen worden gebruikt binnen de grenzen van de technische gegevens. Deze informatie, bijvoorbeeld prestatiegegevens en omgevingsomstandigheden, vindt u in het hoofdstuk "Technische gegevens".

Elk ander of verdergaand gebruik geldt als oneigenlijk gebruik - kans op ongelukken! Kernlochbohrer GmbH is niet aansprakelijk voor schade die hieruit voortvloeit. Het risico wordt uitsluitend gedragen door de gebruiker.

Tot het bedoelde gebruik behoort ook het in acht nemen van de Gebruiksaanwijzing en het naleven van de voorgeschreven onderhoudsintervallen.

## **2.3 Veiligheidsvoorschriften voor de operator**

### **2.3.1 Organisatorische veiligheidsmaatregelen**

De Gebruiksaanwijzing moet altijd beschikbaar zijn voor het bedienings- en onderhoudspersoneel. Daarom moet deze altijd op de plaats van gebruik van de machine worden bewaard.

De voorschriften voor ongevallenpreventie en milieubescherming die gelden op de plaats waar de machine wordt gebruikt, moeten ook beschikbaar zijn. De bediener van de machine moet regelmatig controleren of deze voorschriften worden nageleefd.

Het gebruik van geluidsemitterende machines kan in de tijd beperkt worden door nationale of lokale regelgeving.

De machine mag niet worden gebruikt in een explosiegevaarlijke omgeving.

Alle veiligheids- en gevaarsaanduidingen op de machine moeten leesbaar zijn en mogen niet worden verwijderd.

De beschermende uitrusting die nodig is om de machine te bedienen, moet door de bediener worden verstrekt. De bediener moet ervoor zorgen dat de beschermende uitrusting op de juiste manier door het personeel wordt gebruikt.

Bedrijfsstoffen en hulpstoffen, zoals smeermiddelen of reinigingsmiddelen, moeten zodanig worden gekozen dat wordt voldaan aan de grenswaarden voor gevaarlijke stoffen die gelden op de plaats van gebruik. De voorschriften voor milieubescherming en -verwijdering die gelden op de plaats van gebruik, moeten worden nageleefd.

### **2.3.2 Veranderingen aan de machine**

De gebruiker mag geen wijzigingen aan de machine aanbrengen zonder schriftelijke toestemming van Kernlochbohrer GmbH. Als de gebruiker wijzigingen uitvoert zonder toestemming, vervalt de garantie. Kernlochbohrer GmbH is niet aansprakelijk voor schade veroorzaakt door ongeoorloofde wijzigingen.

### **2.3.3 Onderdelen**

Reserveonderdelen moeten voldoen aan de door Kernlochbohrer GmbH gedefinieerde eigenschappen. Dit wordt altijd gegarandeerd voor reserveonderdelen geleverd door Kernlochbohrer GmbH. Kernlochbohrer GmbH is niet aansprakelijk voor schade veroorzaakt door het gebruik van ongeschikte reserveonderdelen.

### **2.3.4 Personeel**

Alle personen die bevoegd zijn om de machine in bedrijf te stellen, te bedienen en te onderhouden, moeten de Gebruiksaanwijzing vooraf hebben gelezen en begrepen.

De machine mag alleen worden bediend door personen die vooraf voldoende zijn geïnstrueerd.

De machine mag alleen worden onderhouden door personen die hiervoor de juiste specialistische training hebben gevolgd.

Minderjarigen mogen niet met de machine werken. Jongeren ouder dan 16 jaar die onder toezicht worden opgeleid, zijn vrijgesteld van deze regel.

## **2.4 Veiligheidsvoorschriften voor personeel**

### **2.4.1 Veilig gedrag**

Alle personen die verantwoordelijk zijn voor de inbedrijfstelling, het gebruik en het onderhoud van de machine moeten de Gebruiksaanwijzing vooraf hebben gelezen en begrepen.

De machine mag alleen worden bediend door personen die vooraf voldoende zijn geïnstrueerd.

De machine mag alleen worden onderhouden door personen die hiervoor de juiste specialistische training hebben gevolgd.

Minderjarigen mogen niet met de machine werken. Jongeren ouder dan 16 jaar die onder toezicht worden opgeleid, zijn vrijgesteld van deze regel.

Werkzaamheden aan en met de machine die de veiligheid in gevaar kunnen brengen, moeten worden vermeden.

Alle veiligheids- en gevaarsaanduidingen op de machine moeten leesbaar zijn en mogen niet worden verwijderd.

## **2.4.2 Veilige werking**

Het bedienen van de machine vereist de volledige concentratie en bekwaamheid van het personeel. Personen die oververmoeid zijn, zich niet kunnen concentreren of onder invloed zijn van alcohol, drugs of medicijnen mogen niet aan of met de machine werken.

Personen die de machine niet rechtstreeks hoeven te bedienen, moeten voldoende veiligheidsafstand tot de machine bewaren.

Controleer voor gebruik of het apparaat in perfecte staat is.

Als het apparaat beschadigd is, mag het niet worden gebruikt. Beveilig het apparaat tegen gebruik en repareer het of laat het repareren.

Om de werking en veiligheid van de machine niet in gevaar te brengen, mogen afdekkingen of andere onderdelen van de machine niet worden verwijderd.

Controleer voordat u de machine start of opstart of personen geen gevaar lopen door de startende machine.

Bedieningselementen mogen niet onnadenkend of opzettelijk worden bediend. Dit kan leiden tot persoonlijk letsel of schade aan de machine.

Bij het gebruik van de machine moet het personeel ervoor zorgen dat ze stevig staan en een ergonomische houding aannemen.

Het apparaat mag tijdens het gebruik niet onbeheerd worden achtergelaten.

De luchtinlaat- en luchtuitlaatopeningen mogen tijdens het gebruik niet worden afgedekt.

Dompel het apparaat nooit onder in water.

De machine moet regelmatig worden gereinigd zodat er zich geen vuil ophoopt. Alle bedieningselementen en handgrepen moeten schoon, droog en vetvrij worden gehouden.

Als de machine niet wordt gebruikt, moet ze zo worden geparkeerd dat niemand in gevaar wordt gebracht. Beveilig de machine tegen onbevoegd gebruik.

### 2.4.3 Beschermende uitrusting

Als de geluidsemissies bij het gebruik van de machine de grenswaarden voor deze werkplek overschrijden, moet geschikte gehoorbescherming worden gedragen.



Bij het afvoeren van stof, het vervangen van filters en het reinigen van de machine bestaat het risico op schadelijk stof! Daarom moet het personeel tijdens deze werkzaamheden geschikte beschermingsmiddelen dragen:

- Veiligheidsbril
- Beschermende handschoenen
- FFP3 beschermingsklasse ademhalingsmasker
- Wegwerpkleding

Personen die onderhoudswerkzaamheden aan de machine uitvoeren, zijn verplicht om aanvullende, geschikte beschermingsmiddelen te dragen die voor dit werk vereist zijn.

## **2.5 Veiligheid tijdens onderhoud**

### **2.5.1 Algemene informatie**

De machine mag alleen worden onderhouden door personen die hiervoor de juiste specialistische training hebben gevolgd.

De onderhoudswerkzaamheden en -intervallen in de Gebruiksaanwijzing moeten worden nageleefd.

Voor het uitvoeren van onderhoudswerkzaamheden is werkplaatsapparatuur nodig die geschikt is voor het soort werk.

De volgende veiligheidsmaatregelen moeten in acht worden genomen voordat met onderhoudswerkzaamheden wordt begonnen:

- Plaats het apparaat zo dat het toegangspunt gemakkelijk bereikbaar is.
- Stel de machine in op de juiste bedrijfsstatus.

Na voltooiing van onderhoudsactiviteiten:

- Zet de machine volledig in elkaar.
- Als er bedieningselementen of veiligheidsinrichtingen zijn verwijderd, moeten deze worden teruggeplaatst en moet de werking ervan worden gecontroleerd.
- Draai schroefverbindingen die loszitten weer vast. Bevestig de schroefverbindingen opnieuw.

### **2.5.2 Schoonmaken**

Gebruik geen bijtende, schadelijke of milieubelastende stoffen om het apparaat te reinigen. Voer reinigingsmiddelen op een milieuvriendelijke manier af.

Gebruik in geen geval hogedrukreinigers, waterstralen of perslucht om het apparaat schoon te maken.

### 3 Technische gegevens

Model	TS-1000/PRO	TS-2000/PRO
Artikelnummer	6252	6452
Maximale luchtstroom	200 m <sup>3</sup> /u	400 m <sup>3</sup> /u
Maximale onderdruk	220 mbar	
Aansluiting zuigslang	Ø 50 mm	Ø 70 mm
Zuigslang	Ø38 x 5000 mm	Ø 50 x 7500 mm
Voorfilter EN 779-F8	99,5% @ 1 µm	
Voorfiltergebied	1,7 m <sup>2</sup>	3 m <sup>2</sup>
HEPA-filter EN 1822-H13	99,99 % @ 0,3 µm	
Hoofdfiltergebied	1,2 m <sup>2</sup>	2,4 m <sup>2</sup>
Afscheiding van stof	Eindeloze tas	
Breedte	420 mm	570 mm
Diepte	680 mm	710 mm
Hoogte	1100 mm	1270 mm
Gewicht	30 kg	48 kg
Voedingsspanning	230 V ±5%	
Frequentie	50 Hz	
Prestaties	1200 W	2400 W
Netkabel	H05VV-F 3*1,5   lengte 8 m	
Stekker	Type F (CEE 7/4)	
Omgevingstemperatuur	max. +40 °C	
Relatieve vochtigheid	max. 85	
Geluidsvermogensniveau L <sub>weq</sub>	75 dB(A)	80 dB(A)

## **4 Beschrijving van de machine**

### Structuur

De TS-1000/PRO en TS-2000/PRO droogzuigers zijn tweetraps stofzuigers.

De voorfiltering wordt uitgevoerd door een klasse F8 fijnstoffilter (in overeenstemming met EN779).

Een klasse H13 HEPA filter (conform EN 1822) wordt gebruikt als hoofdfilter voor de TS-1000/PRO; voor de TS-2000/PRO worden twee filters gebruikt.

### Functionaliteit

De met stof beladen lucht wordt met hoge snelheid via de afzuigslang in het inwendige van de machine gezogen.

Daar wordt de lucht afgeremd door een cycloon en worden grove stofdeeltjes gescheiden door centrifugale en zwaartekracht. De grove stofdeeltjes verzamelen zich op het kegelvormige voorfilter en vallen naar beneden en door de bodemklep in de eindeloze zak nadat de machine is uitgeschakeld.

Lucht en fijnere stofdeeltjes passeren het hoofdfiltersysteem, waardoor de lucht wordt gefilterd tot een hoge zuiverheidsgraad.

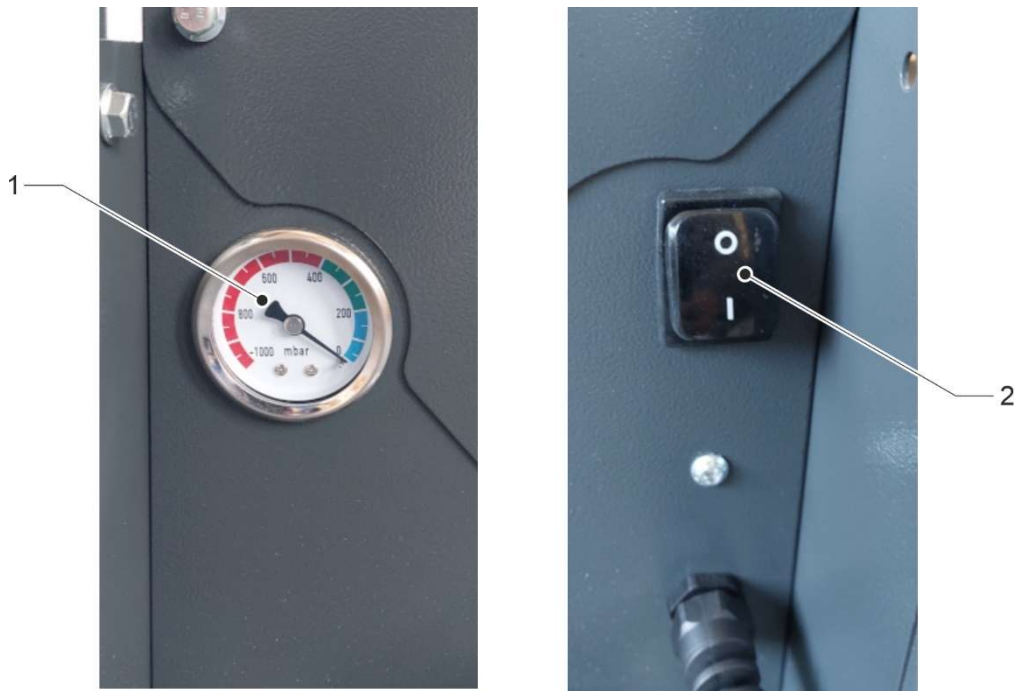
4.1 Machineonderdelen en bedieningsapparaten

4.1.1 TS-1000/PRO



- 1 Deksel van de opvangbak
- 2 Opvangbak met voorfilter
- 3 Aansluiting zuigslang
- 4 Bevestigingsriem voor eindeloze tassen
- 5 Eindeloze tassenhouder
- 6 Eindeloze tas
- 7 Aan/uit-schakelaar
- 8 Zwenkwiel met parkeerrem (2 stuks)
- 9 Hendel voor filterreiniging
- 10 Snelsluiting (2 stuks)
- 11 Filterafdekking
- 12 Moer (2 stuks) van het filterdeksel
- 13 Zuigmotor met hoofdfilter
- 14 Container voor kabelbinders
- 15 Vacuümmeter
- 16 Trolley met duwbeugel
- 17 Wiel (2 stuks)

Op de TS-1000/PRO bevindt de vacuümmeter zich aan de linkerkant en de aan/uit-schakelaar aan de rechterkant van de machine.



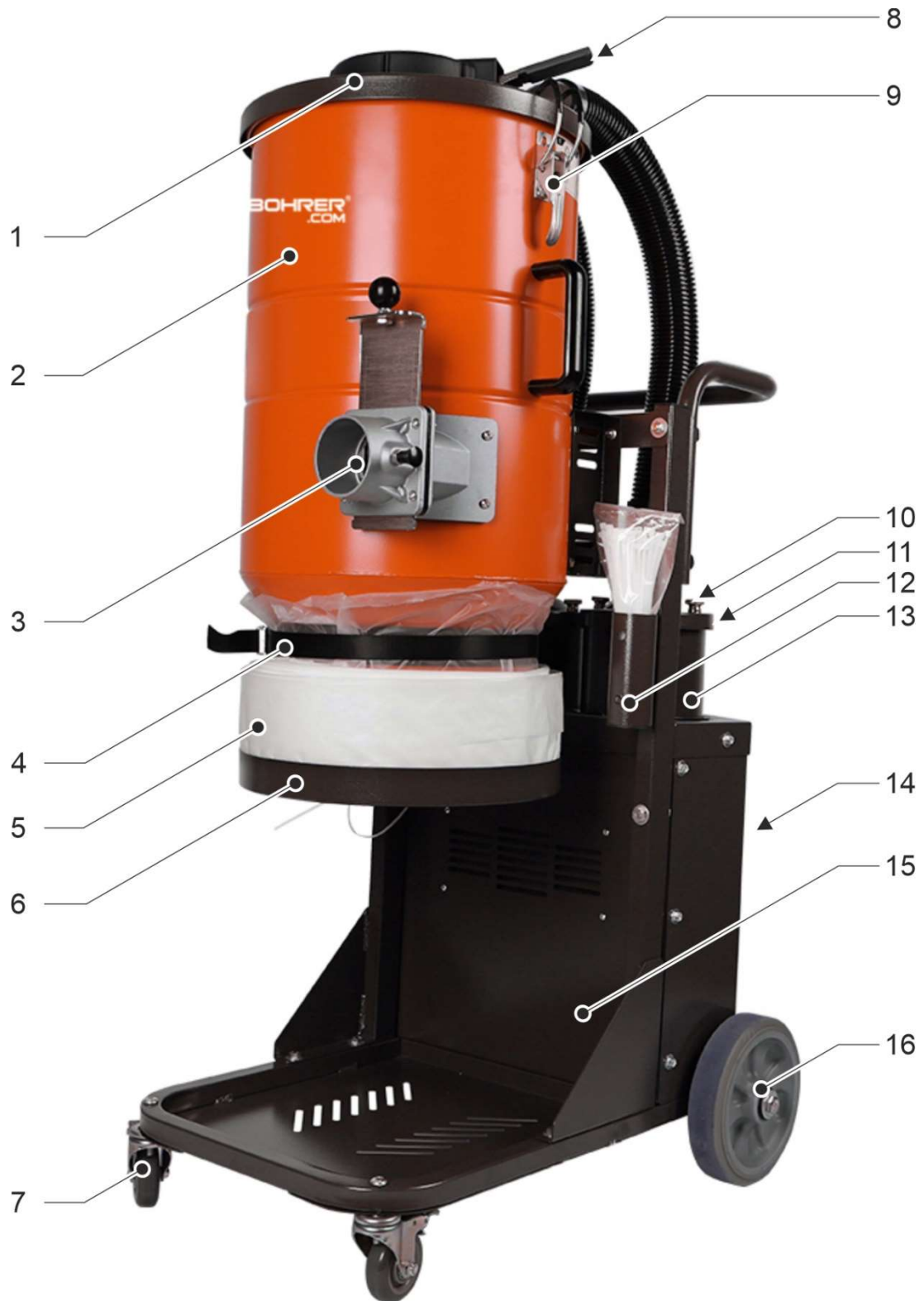
TS-1000/PRO: Linkerafbeelding toont linkerzijde; rechterafbeelding toont rechterzijde

- 1      Vacuümmeter
- 2      Aan/uit-schakelaar



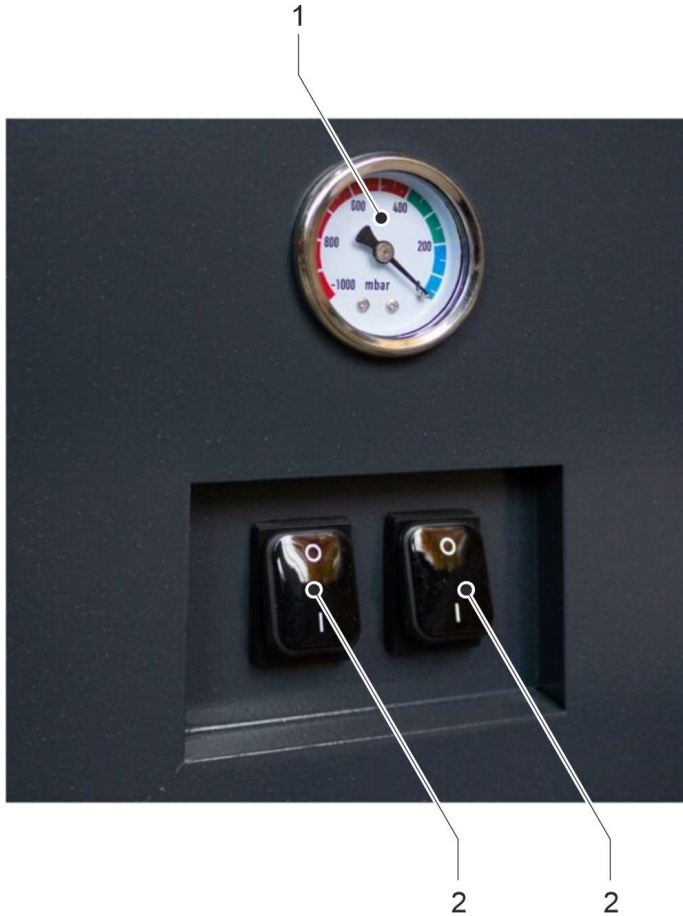
Voor overige machineonderdelen, zie leveringsomvang in hoofdstuk 4.2.1 "TS-1000/PRO".

4.1.2 TS-2000/PRO



- 1 Deksel van de opvangbak
- 2 Opvangbak met voorfilter
- 3 Aansluiting zuigslang
- 4 Bevestigingsriem voor eindeloze tassen
- 5 Eindeloze tas
- 6 Eindeloze tassenhouder
- 7 Zwenkwiel met parkeerrem (2 stuks)
- 8 Hendel voor filterreiniging
- 9 Snelsluiting (2 stuks)
- 10 Moer (2 stuks) van het filterdeksel (2 stuks)
- 11 Filterdeksel (2 stuks)
- 12 Container voor kabelbinders
- 13 Zuigmotor met hoofdfilter (2 stuks)
- 14 Aan/uit-schakelaar (2 stuks) en vacuümmeter
- 15 Trolley met duwbeugel
- 16 Wiel (2 stuks)

Op de TS-2000/PRO bevinden de twee aan/uit-schakelaars en de vacuümmeter zich aan de achterkant van de machine.



TS-2000/PRO: Achteraanzicht

- 1 Vacuümmeter
- 2 Aan/uit-schakelaar

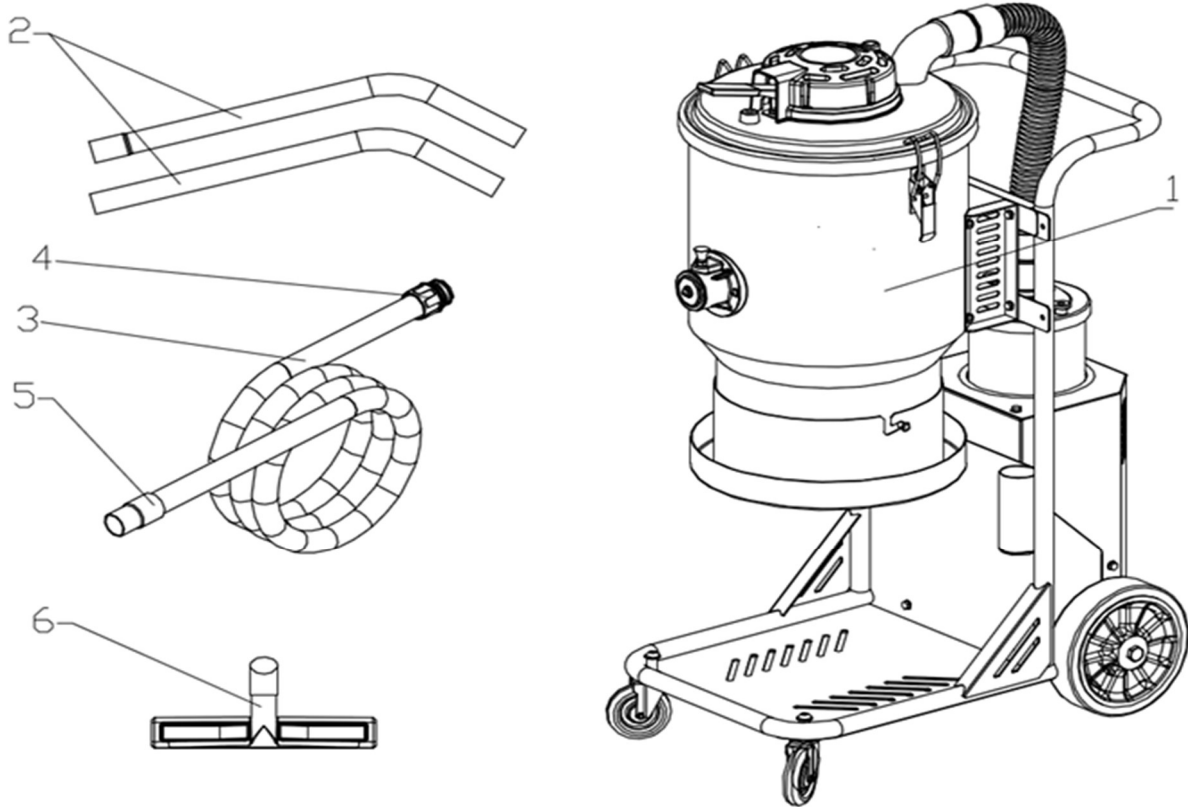


Voor overige machineonderdelen, zie leveringsomvang in hoofdstuk 4.2.2 "TS-2000/PRO".

## 4.2 Omvang van de levering

### 4.2.1 TS-1000/PRO

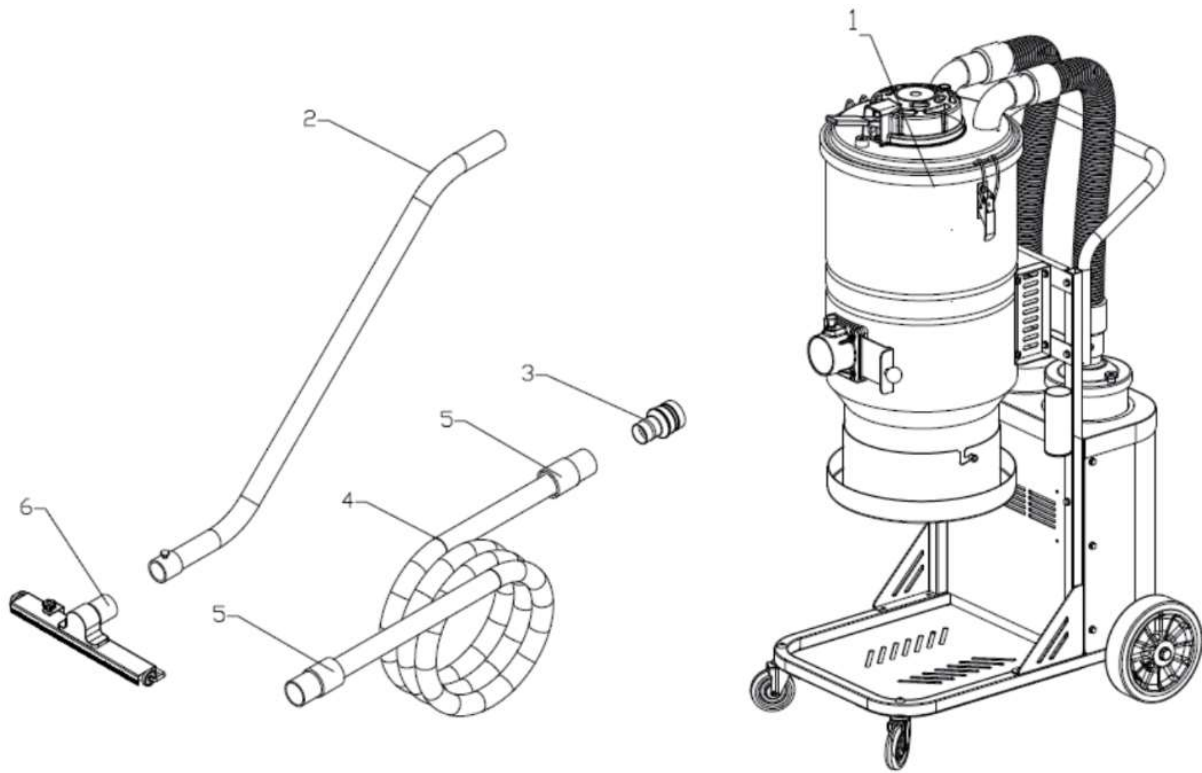
De leveringsomvang omvat de volgende onderdelen:



- 1 Droogzuiger TS-1000/PRO
- 2 Zuigpijp (Ø 38 mm | 2 stuks)
- 3 Zuigslang (Ø 38 mm | lengte 5 m)
- 4 Volledige slangmanchet (Ø 38 mm)
- 5 Slangtule (Ø 38 mm)
- 6 Vloerborstel (Ø 38 mm)

#### 4.2.2 TS-2000/PRO

De leveringsomvang omvat de volgende onderdelen:



- 1 Droogzuiger TS-2000/PRO
- 2 Zuigpijp (Ø 50 mm)
- 3 Verloopstuk (Ø 70/50 mm)
- 4 Zuigslang (Ø 50 mm | lengte 7,5 m)
- 5 Slangmof (Ø 50 mm | 2 stuks)
- 6 Vloerborstel (Ø 50 mm)

## 5 Gebruik van de machine

### 5.1 Specifieke voorzorgsmaatregelen



Het apparaat mag alleen worden gebruikt in een ruimte met voldoende ruimtevolumen of voldoende ventilatie:

- Om aan de vereiste grenswaarden te voldoen, mag het door de machine teruggevoerde luchtdebiet  $Q_Z$  niet meer bedragen dan 50% van het volume verse lucht  $V_F$  :  $Q_Z = 0,5 * V_F$
- Het volume verse lucht  $V_F$  wordt berekend als het product van het kamervolume  $V_R$  en de luchtuitwisselingsnelheid  $L_W$  :  $V_F = V_R * L_W$
- Zonder speciale ventilatiemaatregelen geldt een luchtuitwisselingsnelheid van  $L_W = 1 / h$ .
- Voor TS-1000/PRO zou dit resulteren in een minimaal ruimtevolumen van  $400 \text{ m}^3$ .
- Voor TS-2000/PRO zou dit resulteren in een minimaal ruimtevolumen van  $800 \text{ m}^3$ .
- Voor kleinere ruimtes moeten extra ventilatiemaatregelen worden genomen.

Andere nationale en regionale gezondheids- en veiligheidsvoorschriften moeten worden nageleefd.

Het apparaat heeft niet de juiste beschermingsgraad en mag daarom niet worden gebruikt in natte ruimtes (bijv. badkamers of wasruimtes).

Mensen of dieren mogen niet worden opgezogen met het apparaat.

## 5.2 De machine uitpakken en accessoires monteren

Controleer bij het uitpakken of alle accessoires aanwezig zijn.



Zie hoofdstuk 4.2 "Omvang van de levering".



Als de leveringsomvang niet volledig is, neem dan contact op met Kernlochbohrer GmbH.

De accessoires monteren:

- Bevestig de vloerborstel aan de stofzuigerslang.
- Sluit de stofzuigerpijp aan op de zuigslang.
- Bevestig het vrije uiteinde van het verloopstuk aan de zuigslang (alleen voor TS-2000/PRO).

Voor stofverwijdering met het eindeloos zaksysteem:

- Steek de kabelbinder in de houder.

## **5.3 Werken met de machine**


### **5.3.1 Visuele inspectie van de machine**

Voordat u met de machine werkt, moet deze visueel worden geïnspecteerd:

- Controleer de algemene staat en netheid van de machine.
- Controleer of alle afdekkingen en machineonderdelen aanwezig zijn.
- Controleer of alle schroeven vastzitten.
- Luchtinlaat- en luchtuitlaatopeningen mogen niet vuil zijn of afgedekt.
- Filtersysteem volledig geïnstalleerd en gecontroleerd op werking.

### 5.3.2 Elektrische aansluiting maken

Houd rekening met de volgende punten:

- Neem de elektrische aansluitwaarden van het apparaat in acht.
  -  Zie hoofdstuk 3 "Technische gegevens".
- Het netsnoer en de netstekker mogen niet beschadigd raken.
- Een beschadigd netsnoer of beschadigde netstekker mag alleen worden vervangen door Kernlochbohrer GmbH of een gekwalificeerde elektricien.
- De machine is uitgerust met een type F netstekker (CEE 7/4). Het apparaat mag alleen worden gebruikt via een geaard stopcontact (CEE 7/3) dat op de juiste manier is geaard.
- Bij het aansluiten van de machine op het elektriciteitsnet moet stroomopwaarts een aardlekschakelaar met een maximale uitschakelstroom van 30 mA worden aangesloten.
- Het apparaat mag alleen worden aangesloten op een wandcontactdoos die is beveiligd met een stroomonderbreker of een zekering met een minimale stroomsterkte van 16 A.
- Raak de stekker nooit aan met natte handen.
- De stekker en het stopcontact moeten schoon en stofvrij zijn.
- De geleverde elektrische spanning mag niet meer dan 5% afwijken van de nominale waarde. Te hoge spanningen kunnen leiden tot onherstelbare schade aan de machine.
- Er mogen geen spanningspieken optreden wanneer de machine met stroomgeneratoren wordt gebruikt.
- Bij gebruik van verlengkabels moet de kabeldoorsnede geschikt zijn voor het stroomverbruik van de machine.
- Bij gebruik van een kabelhaspel moet de kabel altijd volledig worden afgerold.
- Pak de stekker vast om het netsnoer uit het stopcontact te halen. Trek niet aan de kabel.
- Als het apparaat langere tijd niet wordt gebruikt, schakel het dan uit en trek de stekker uit het stopcontact.

### 5.3.3 De machine inschakelen

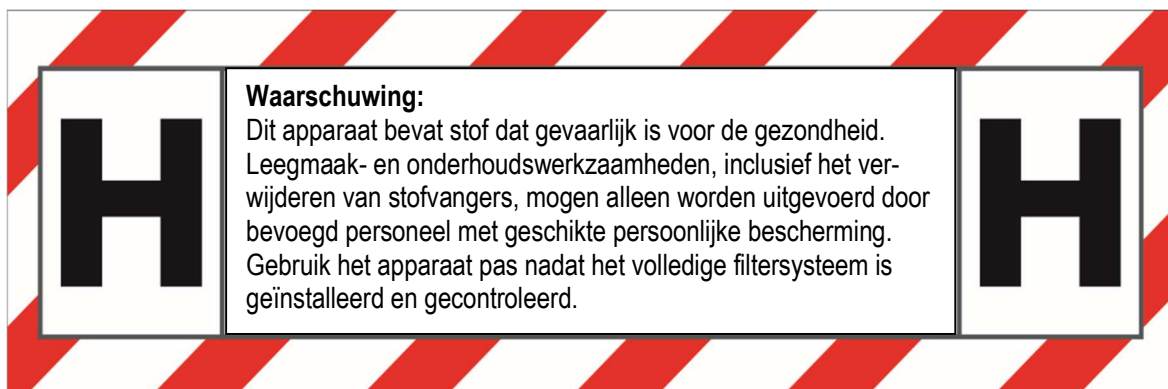
#### Procedure:

- ☑ Machine uitgepakt en accessoires gemonteerd.
  - 📖 Zie hoofdstuk 5.2 "De machine uitpakken en accessoires monteren".
- ☑ Visuele inspectie van de machine uitgevoerd.
  - 📖 Zie hoofdstuk 5.3.1 "Visuele inspectie van de machine".
- ☑ Eindeloze zak voor stofverwijdering bevestigd.
  - 📖 Zie hoofdstuk 5.3.5 "Stofverwijdering".
- ☑ Elektrische verbinding tot stand gebracht.
  - 📖 Zie hoofdstuk 5.3.2 "Elektrische aansluiting maken".
- ☒ Zet beide zwenkwielen op de parkeerrem om te voorkomen dat de machine weggrolt.
- ☒ Bevestig de zuigslang aan de zuigslangaansluiting van de machine.
- ☒ Schakel de motor van de machine in met de aan/uit-schakelaar.
  - ① De aan/uit-schakelaar heeft twee standen:
    - Positie 0: Motor uitgeschakeld
    - Positie 1: Motor ingeschakeld
  - ① TS-2000/PRO heeft twee motoren en twee aparte aan/uit-schakelaars. Dit betekent dat de motoren afzonderlijk of samen kunnen worden bediend.
- ↪ Zodra de motor(en) volledig is (zijn) opgestart, heeft de machine het volledige vermogen bereikt en kan het zuigproces beginnen.
- ① Bij gebruik van het apparaat mag de zuigslang niet geknikt, gerold of gedraaid zijn!
- ☒ Controleer tijdens het afzuigen voortdurend de vervuiling van het voorfilter op de vacuümmeter.
  - Als de onderdruk hoger is dan 150 mbar, reinig dan het voorfilter.
  - 📖 Zie hoofdstuk 5.3.4 "Voorfilter reinigen".
- ☒ Controleer tijdens het zuigen voortdurend het vulniveau in de zak van de steel. Schakel hiervoor de motor(en) kort uit.
  - Vervang de stofzak wanneer deze vol is.
  - 📖 Zie hoofdstuk 5.3.5 "Stofverwijdering".

- ① De machine is uitgerust met een thermische beveiliging om oververhitting van de motor te voorkomen. Als de thermische beveiliging in werking treedt, schakelt de machine automatisch uit. Koppel de stroomtoevoer los en controleer of de oorzaak een volle stofzak, een verstopping in de zuigslang of een filterverstopping is. Het kan tot 45 minuten duren voordat de thermische beveiliging gereset is.

#### 5.3.4 Voorfilter reinigen

- ① In de volgende situaties moet een voorfilterreiniging worden uitgevoerd:
- Tijdens het afzuigen geeft de vacuümmeter meer dan 150 mbar aan.
  - Als de afzuigprestaties onvoldoende zijn.
  - Voor stofverwijdering.
  - Aan het einde van het werk.



Bij het reinigen en onderhouden van de machine kan schadelijk stof vrijkomen!

Draag een veiligheidsbril, beschermende handschoenen, beschermende wegwerpkleding en een ademmasker van beschermingsklasse FFP3!

**Procedure:**

- ☒ Schakel de motor van de machine uit.
- ☒ Verwijder de zuigslang van de zuigslangaansluiting.
- ☒ Maak de vuile zuigslang schoon of verpak hem in een luchtdichte plastic zak om hem tijdelijk op te bergen.
- ☒ Sluit de aansluiting van de zuigslang af met een beschermkap (alleen voor TS-1000/PRO).
- ☒ Sluit de zuigslangaansluiting met het schuifdeksel (alleen voor TS-2000/PRO).
- ☒ Schakel de motor van de machine in, start hem en wacht 3 seconden.
  - ☞ Machine bouwt vacuüm op.
- ☒ Druk de filterreinigingshendel vijf keer snel omlaag en wacht 3 seconden.
  - ☞ Het voorfilter wordt gereinigd door een luchtafvoerpuls.
  - ① Het is erg belangrijk om de machine de gelegenheid te geven om het vacuüm weer op te bouwen tussen elke druk op de filterreinigingshendel.
- ☒ Schakel de motor van de machine uit.
- ☒ Nadat de motor volledig tot stilstand is gekomen: Open de aansluiting van de zuigslang.
- ☒ Sluit de zuigslang aan op de zuigslangaansluiting van de machine.
- ☒ Schakel de motor van de machine in en ga verder met het afzuigproces.
  
- ① Als de aanzuigprestaties nog steeds onvoldoende zijn, moet het voorfilter worden vervangen.
  - 📖 Zie hoofdstuk 6.3.3 "Voorfilter vervangen".
  
- ① Als de aanzuigprestaties nog steeds onvoldoende zijn, moet ook het hoofdfilter worden vervangen.
  - 📖 Zie hoofdstuk 6.3.4 "Vervang het hoofdfilter".

### 5.3.5 Stofverwijdering

- ① De machine is uitgerust met een eindeloos zaksysteem voor stofverwijdering.

Het eindeloze zaksysteem is een 22 meter lange filmbuis die kan worden opgedeeld in afzonderlijke zakken die worden afgesloten met kabelbinders.




Bij het reinigen en onderhouden van de machine kan schadelijk stof vrijkomen!

Draag een veiligheidsbril, beschermende handschoenen, beschermende wegwerpkleding en een ademmasker van beschermingsklasse FFP3!

#### Hulpmiddelen:

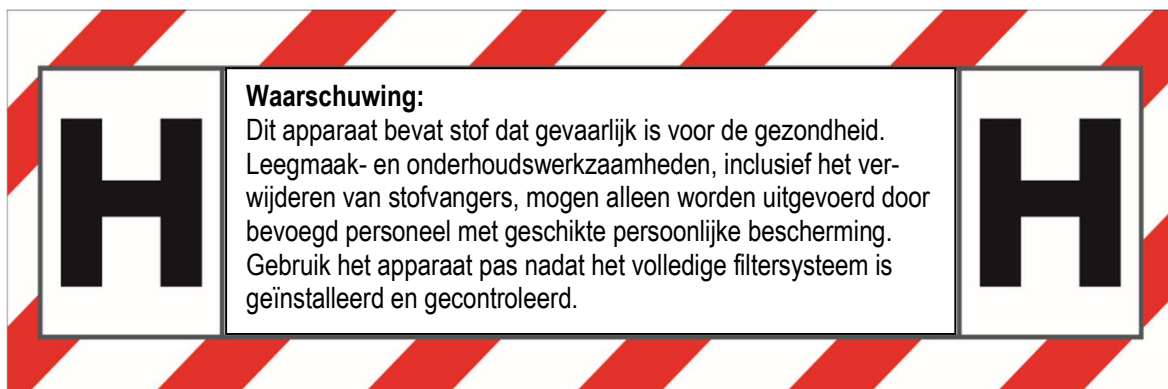
- 2 kabelbinders
- Schaar

#### Procedure:

- Voer een voorfilterreiniging uit.  
 Zie hoofdstuk 5.3.4 "Voorfilter reinigen".
- Schakel de motor van de machine uit met de aan/uit-schakelaar.
- Haal de stekker uit het stopcontact.

- ☒ Zet beide zwenkwielen op de parkeerrem om te voorkomen dat de machine wegrolt.
- ☒ Verzamel de eindeloze zak net onder de opvangbak en sluit hem af met een kabelbinder.
- ☒ Bevestig de tweede kabelbinder net onder de eerste kabelbinder.
- ☒ Knip de eindeloze zak tussen de twee kabelbinders door.
  - ☞ Verzameld stof wordt verpakt in een verzegelde zak.
  - ⓘ Gooi de stofzak op een milieuvriendelijke manier weg, afhankelijk van het opgezogen materiaal en in overeenstemming met de geldende regionale wetten en richtlijnen.
- ☒ Trek de eindeloze zak een stukje naar beneden uit de eindeloze zakhouder om een zak te maken om het stof weer op te vangen.

### Nieuwe eindeloze zak bevestigen



Bij het reinigen en onderhouden van de machine kan schadelijk stof vrijkomen!

Draag een veiligheidsbril, beschermende handschoenen, beschermende wegwerpkleding en een ademmasker van beschermingsklasse FFP3!

### Reserveonderdeel:

Eindeloze tassen - artikelnummer 6255

Hulpmiddelen:

Kabelbinders


Procedure:

- Open de bevestigingsband van de eindeloze tas.
- Verwijder het resterende stuk van de eindeloze zak uit de opvangbak.
- Til de eindeloze zakhouter op en haal hem uit de opvangbak door hem te draaien (bajonetsluiting).
- Plaats een nieuwe eindeloze zak op de eindeloze zakhouter.
- Plaats de eindeloze zakhouter met de nieuwe eindeloze zak onder de opvangbak.
- Trek het binnenste uiteinde van de eindeloze zak omhoog en plaats deze over de rubberen ring op de opvangbak.
- Bevestig het binnenste uiteinde van de eindeloze zak aan de opvangbak met de bevestigingsband. De bevestigingsband moet de eindeloze zak aan de rubberen ring vastmaken.
- Bevestig de eindeloze zakhouter met de nieuwe eindeloze zak aan de opvangbak.
- Trek het buitenste uiteinde van de eindeloze zak een beetje naar beneden uit de eindeloze zakhouter en sluit het met een kabelbinder om een gesloten zak te maken voor het verzamelen van het stof.

### 5.3.6 Schakel de machine uit




Voordat de machine en de gebruikte accessoires uit de verontreinigde omgeving worden verwijderd, moeten de buitenkant van de machine en de accessoires worden gereinigd.

 Zie hoofdstuk 6.3.2 "De machine reinigen".

De machine en accessoires kunnen ook worden verpakt in luchtdichte foliezakken voor transport of tijdelijke opslag.

Draag een veiligheidsbril, beschermende handschoenen, beschermende wegwerpkleding en een ademmasker van beschermingsklasse FFP3!

#### Procedure:

- Voer een voorfilterreiniging uit.  
 Zie hoofdstuk 5.3.4 "Voorfilter reinigen".
- Schakel de motor van de machine uit met de aan/uit-schakelaar.
- Reinig de vuile zuigslang en accessoires of verpak ze in een luchtdichte plastic zak.
- Sluit de aansluiting van de zuigslang af met een beschermkap (alleen voor TS-1000/PRO).
- Sluit de zuigslangaansluiting met het schuifdeksel (alleen voor TS-2000/PRO).
- Haal de stekker uit het stopcontact.
- Wind het netsnoer op en bind het samen.
- Reinig de buitenkant van het apparaat of verpak het apparaat in een luchtdichte plastic zak.

## 5.4 Transport van de machine





Voordat de machine en de gebruikte accessoires uit de verontreinigde omgeving worden verwijderd, moeten de buitenkant van de machine en de accessoires worden gereinigd.

 Zie hoofdstuk 6.3.2 "De machine reinigen".

De machine en accessoires kunnen ook worden verpakt in luchtdichte foliezakken voor transport of tijdelijke opslag.




Draag een veiligheidsbril, beschermende handschoenen, beschermende wegwerpkleding en een ademmasker van beschermingsklasse FFP3!

### Procedure:

- Schakel de machine uit.  
 Zie hoofdstuk 5.3.6 "Schakel de machine uit".
- Verwijder de stofzak en gooi hem weg.  
 Zie hoofdstuk 5.3.5 "Stofverwijdering".
- Zet de parkeerrem op beide zwenkwielen los.
- Transporteer de machine zo verticaal mogelijk. Duw hiervoor de machine op de wielen.
- Om de machine over obstakels zoals trappen te vervoeren: Til de machine op aan de duwbeugel en de trolley.
- Na transport:
  - Schakel het apparaat uit en beveilig het tegen omvallen.
  - Zet beide zwenkwielen op de parkeerrem om te voorkomen dat de machine weggolt.

## 5.5 De machine opslaan

### Procedure:

- ☒ Schakel de machine uit.  
 Zie hoofdstuk 5.3.6 "Schakel de machine uit".
- ☒ Verwijder de stofzak en gooi hem weg.  
 Zie hoofdstuk 5.3.5 "Stofverwijdering".
- ☒ Maak de machine schoon.  
 Zie hoofdstuk 6.3.2 "De machine reinigen".
- ☒ Bewaar het apparaat op een droge, koele plaats, beschermd tegen vocht en direct zonlicht.
- ☒ Schakel het apparaat uit en beveilig het tegen omvallen.
- ☒ Zet beide zwenkwielen op de parkeerrem om te voorkomen dat de machine weggrolt.
- ☒ Beveilig het apparaat tegen ongeoorloofd gebruik.

## **6 Onderhoud**

### **6.1 Opmerkingen over goed onderhoud**

Onvoldoende of onjuist onderhoud kan storingen veroorzaken en de bedrijfsveiligheid en levensduur van de machine nadelig beïnvloeden. Regelmatige inspectie en onderhoud is daarom essentieel. We raden aan dat onderhoudswerkzaamheden alleen worden uitgevoerd door getraind personeel.

De contractueel overeengekomen garantie ontslaat de gebruiker van de machine niet van de verplichting om de machine te onderhouden volgens de instructies van de fabrikant vanaf het moment van ingebruikname. Kernlochbohrer GmbH is niet aansprakelijk voor schade veroorzaakt door gebrek aan onderhoud.

### **6.2 Onderhouds- en inspectieplan**

De intervalspecificaties hebben betrekking op normale bedrijfsomstandigheden. In moeilijkere omstandigheden (zware stofophoping enz.) en langere dagelijkse werktijden moeten de opgegeven intervallen dienovereenkomstig worden ingekort door de operator.

Gebruik het onderhouds- en inspectieschema alleen als richtlijn! Let op de kruisverwijzingen naar hoofdstuk 6.3! Dit bevat een gedetailleerde beschrijving van hoe de afzonderlijke taken correct en veilig moeten worden uitgevoerd.

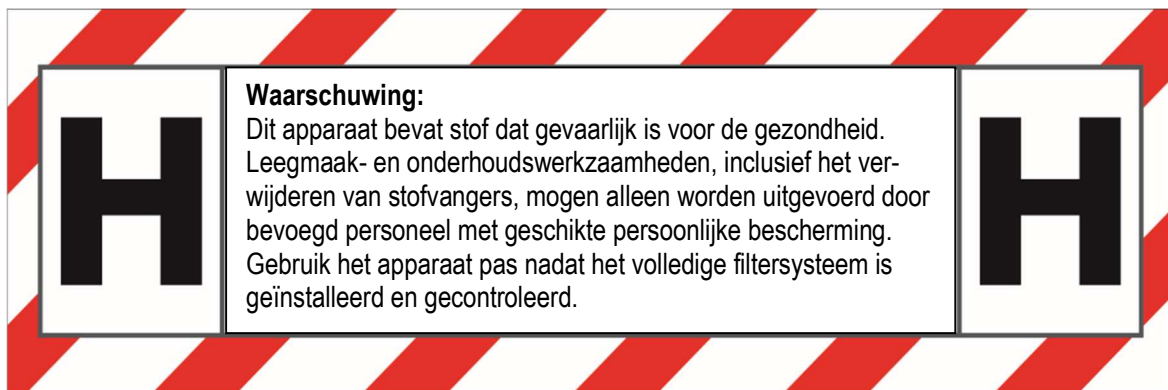
Interval	Categorie	Component	Activiteit	Hoofdstuk
1 week	Echte tijd	Machine	Schoonmaken	6.3.2

## 6.3 Inspectie en onderhoud

### 6.3.1 Veiligheidsinstructies



Reiniging en onderhoud van de machine mogen alleen worden uitgevoerd door geschoold personeel!



Bij het reinigen en onderhouden van de machine kan schadelijk stof vrijkomen!

Draag een veiligheidsbril, beschermende handschoenen, beschermende wegwerpkleding en een ademmasker van beschermingsklasse FFP3!



Neem de juiste voorzorgsmaatregelen voordat u het apparaat reinigt of onderhoudt:

- De machine en accessoires moeten als besmet worden beschouwd als ze uit de gevaarlijke zone worden verwijderd.
- Er moeten geschikte maatregelen worden genomen om stofverspreiding te voorkomen.
- Volledige beschermende uitrusting voor personeel.
- Voordat u het apparaat demonteert: Reinig de buitenkant van het apparaat door het te stofzuigen of af te vegen.
- Gefilterde geforceerde ventilatie op de werkplek.
- Eindschoonmaak van de werkplek.

### 6.3.2 De machine reinigen



Gebruik geen scherpe sponzen of metalen voorwerpen om het apparaat schoon te maken. Deze kunnen het oppervlak van het apparaat beschadigen.

Gebruik geen hogedrukreinigers, waterstralen of perslucht om het apparaat schoon te maken. De scherpe water- of luchtstraal kan het apparaat beschadigen.

Er mogen geen bijtende, schadelijke of milieubelastende stoffen worden gebruikt om het apparaat te reinigen.



Veiligheidsinstructies in hoofdstuk 6.3.1 moeten in acht worden genomen!




#### Interval:

1 week echte tijd

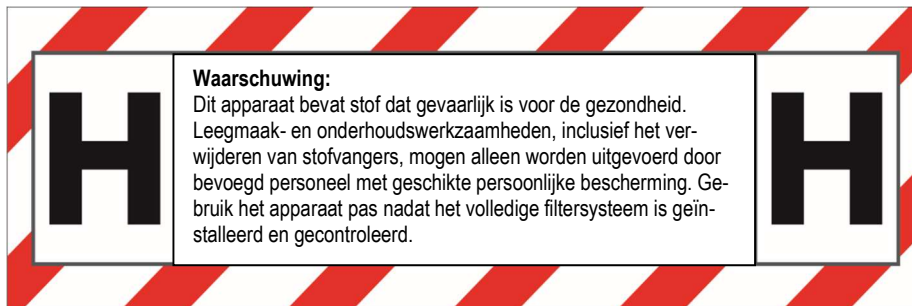
#### Hulpmiddelen:

- Het schoonmaakmiddel moet in een bak met een mengsel van water en een mild schoonmaakmiddel (bijv. afwasmiddel) worden gedaan.
- Doek en borstel

#### Procedure:

- Pre-filterreiniging uitgevoerd.  
 Zie hoofdstuk 5.3.4 "Voorfilter reinigen".
- Schakel het apparaat uit en haal de stekker uit het stopcontact.  
 Zie hoofdstuk 5.3.6 "Schakel de machine uit".
- Stofzak verwijderd en weggegooid.  
 Zie hoofdstuk 5.3.5 "Stofverwijdering".
- Zet beide zwenkwielen op de parkeerrem.

- ☒ Reinig het apparaat om stof en vuil te verwijderen.
  - Gebruik een vochtige doek gedoopt in water vermengd met een mild schoonmaakmiddel.
  - Er mag geen water in de binnenkant van de behuizing komen via de ventilatieopeningen.
- ☒ Reinig de luchtinlaat- en luchtuitlaatopeningen met een borstel en een vochtige doek.
- ☒ Reinig alle accessoires, zoals zuigslang, vloerborstel, enz.
- ☒ Laat de machine en accessoires volledig drogen.
- ☒ Controleer de netstekker en het netsnoer op beschadigingen. Laat beschadigde onderdelen vervangen door een gekwalificeerde elektricien.
- ☒ Controleer de aanwezigheid en leesbaarheid van het waarschuwingsbord:



Als het waarschuwingsbord ontbreekt of onleesbaar is:  
Vervang het waarschuwingsbord.

- ☒ Controleer of alle schroeven op de machine goed vastzitten. Draai de schroeven indien nodig vast.

### 6.3.3 Voorfilter vervangen

- ① Voordat het voorfilter wordt vervangen, kan het ook mechanisch worden gereinigd.

Het voorfilter mag echter niet mechanisch worden beschadigd tijdens het reinigen, bijvoorbeeld met een borstel of perslucht!



Veiligheidsinstructies in hoofdstuk 6.3.1 moeten in acht worden genomen!

#### Reserveonderdeel:



Voor TS-1000/PRO: conusfilter - artikelnummer 6253

Voor TS-2000/PRO: conusfilter - artikelnummer 6453

#### Hulpmiddelen:

Kabelbinders om de plastic zak af te sluiten.

#### Procedure:

- Pre-filterreiniging uitgevoerd.  
 Zie hoofdstuk 5.3.4 "Voorfilter reinigen".
- Schakel het apparaat uit en haal de stekker uit het stopcontact.  
 Zie hoofdstuk 5.3.6 "Schakel de machine uit".
- Zet beide zwenkwielen op de parkeerrem.
- Open beide snelspanhendels van het deksel.
- Verwijder het deksel van de opvangbak.
- Open de plastic zak van het nieuwe voorfilter aan de rand, zodat deze kan worden gebruikt om het oude voorfilter weg te gooien.
- Haal het nieuwe voorfilter uit de plastic zak en leg het klaar.

- ☒ Haal het oude voorfilter uit de opvangbak en doe het in de lege plastic zak. Sluit de plastic zak goed af met een kabelbinder.
  - ① Voer het voorfilter op een milieuvriendelijke manier af volgens het opgezogen materiaal en in overeenstemming met de geldende regionale wetten en richtlijnen.
- ☒ Plaats een nieuw voorfilter in de opvangbak.
- ☒ Bevestig het deksel van de opvangbak en zet het vast met snelsluitingen.

### 6.3.4 Vervang het hoofdfilter

- ① Wanneer het hoofdfilter wordt vervangen, moet het voorfilter ook altijd worden vervangen. Anders kan het hoofdfilter sneller verstopt raken.

Het hoofdfilter kan niet worden gereinigd.

- ① Zorg er bij het vervangen van het hoofdfilter voor dat de binnenkant van het nieuwe hoofdfilter niet wordt aangeraakt. Beschadiging van de binnenkant van het nieuwe hoofdfilter maakt het kapot.

- ① De TS-1000/PRO droogzuiger heeft een hoofdfilter.

De TS-2000/PRO droogzuiger heeft twee hoofdfilters. Deze moeten altijd samen worden vervangen.



Veiligheidsinstructies in hoofdstuk 6.3.1 moeten in acht worden genomen!

#### Reserveonderdeel:




Voor TS-1000/PRO: 1 stuk - hoofdfilter H13 - artikelnummer 6254

Voor TS-2000/PRO: 2 stuks - hoofdfilter H13 - artikelnummer 6254


#### Hulpmiddelen:

Kabelbinders of plakband om de plastic zak af te sluiten.

Procedure:

- Pre-filterreiniging uitgevoerd.
  -  Zie hoofdstuk 5.3.4 "Voorfilter reinigen".
- Schakel het apparaat uit en haal de stekker uit het stopcontact.
  -  Zie hoofdstuk 5.3.6 "Schakel de machine uit".
- Voorfilter vervangen.
  -  Zie hoofdstuk 6.3.3 "Voorfilter vervangen".
- Zet beide zwenkwielen op de parkeerrem.

## Uitvoeren voor elk hoofdfilter:

- Verwijder beide moeren van het filterdeksel.
- Verwijder het filterdeksel.
- Open de plastic zak van het nieuwe hoofdfilter aan de rand, zodat deze kan worden gebruikt om het oude hoofdfilter weg te gooien.
- Raak het nieuwe hoofdfilter alleen aan de buitenkant aan, haal het uit de plastic zak en bewaar het.
- Verwijder het oude hoofdfilter uit het hoofdfilterhuis en plaats het in de lege plastic zak. Sluit de plastic zak goed af met een kabelbinder.
  -  Voer het hoofdfilter op een milieuvriendelijke manier af in overeenstemming met het opgezogen materiaal en de geldende regionale wetten en richtlijnen.
- Raak het nieuwe hoofdfilter alleen aan de buitenkant aan en plaats het in het hoofdfilterhuis.
- Breng het filterdeksel aan en zet het vast met de moeren.

## 7 Problemen oplossen

Als er een storing optreedt tijdens het gebruik van het apparaat, probeer de storing dan eerst zelf te verhelpen aan de hand van de volgende informatie.

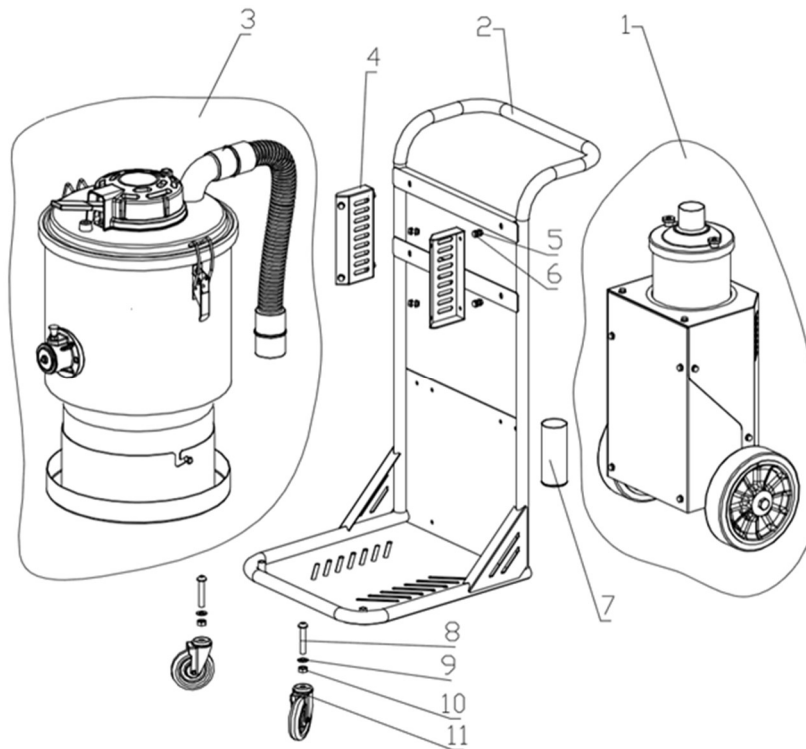
Als u de storing niet zelf kunt verhelpen, neem dan contact op met Kernlochbohrer GmbH.

Storing	Mogelijke oorzaak	Problemen oplossen	Hoofdstuk
Motor start niet	Geen stroomvoorziening	Steek de stekker in het stopcontact	5.3.2
	Stroomkabel defect	Laat de netkabel vervangen door een gekwalificeerde elektricien	
	Aan/uit-schakelaar defect	Laat de aan/uit-schakelaar vervangen door een gekwalificeerde elektricien	
Motor stopt onmiddellijk na het starten	Kortsluiting op netsnoer of machine	Laat het netsnoer en de machine controleren door een gekwalificeerde elektricien	
Motor draait, maar geen zuigkracht	Zuigslang niet aangesloten	De zuigslang aansluiten	5.3.3
	Zuigslang verstopt of geblokkeerd	De zuigslang reinigen	6.3.2
	Geen stofzak geplaatst	Plaats stofzak	5.3.5

<b>Storing</b>	<b>Mogelijke oorzaak</b>	<b>Problemen oplossen</b>	<b>Hoofdstuk</b>
Motor draait, maar zuigt slecht	Zuigslang beschadigd	De zuigslang vervangen	
	Filter vuil	Filter vervangen	6.3.3 + 6.3.4
	Deksel van de opvangbak of filterdeksel van het hoofdfilter los	Maak het deksel of filterdeksel vast	
Abnormale geluiden		Neem contact op met Kernlochbohrer GmbH	

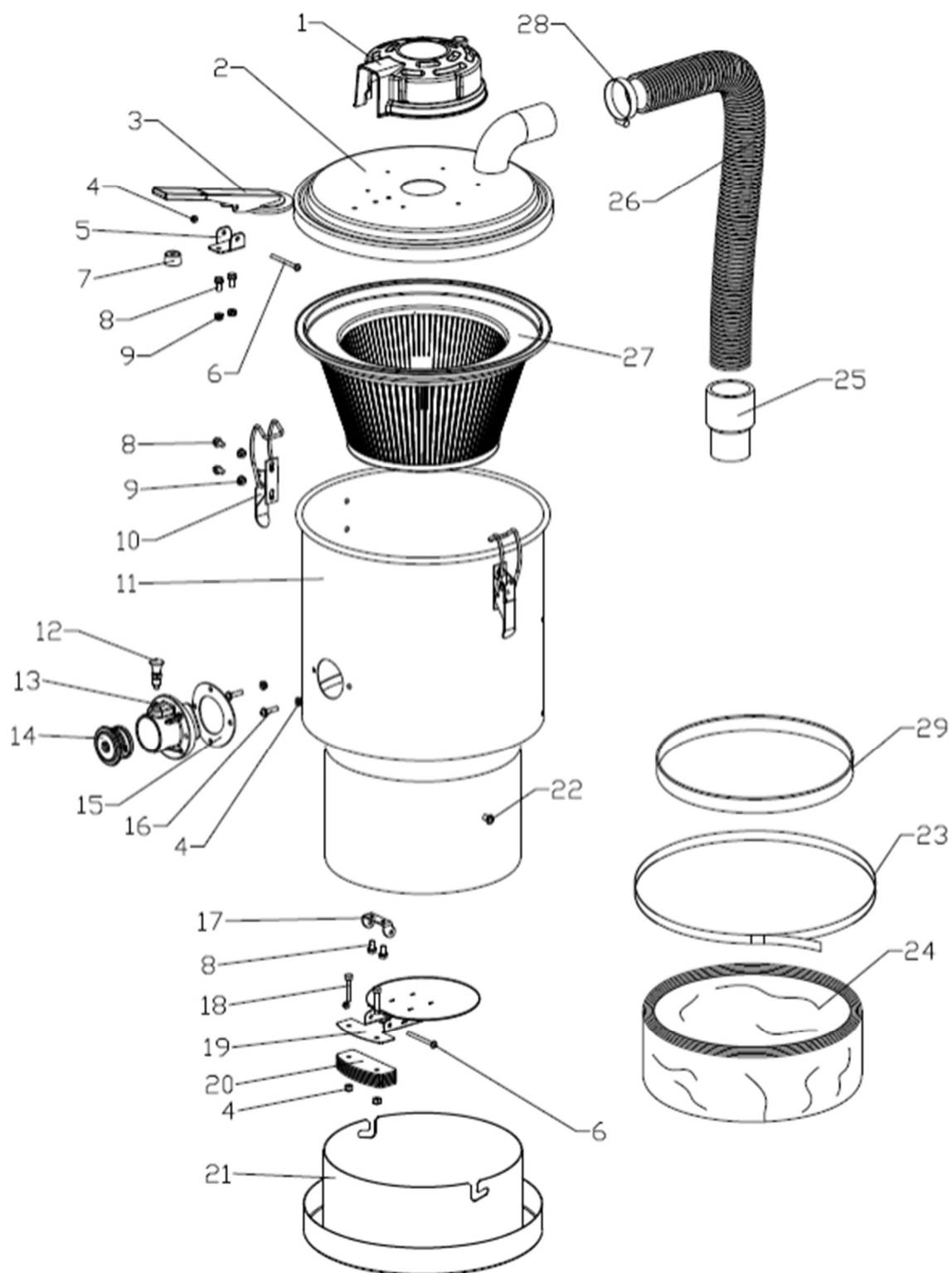
## 8 Onderdelen

### 8.1 TS-1000/PRO



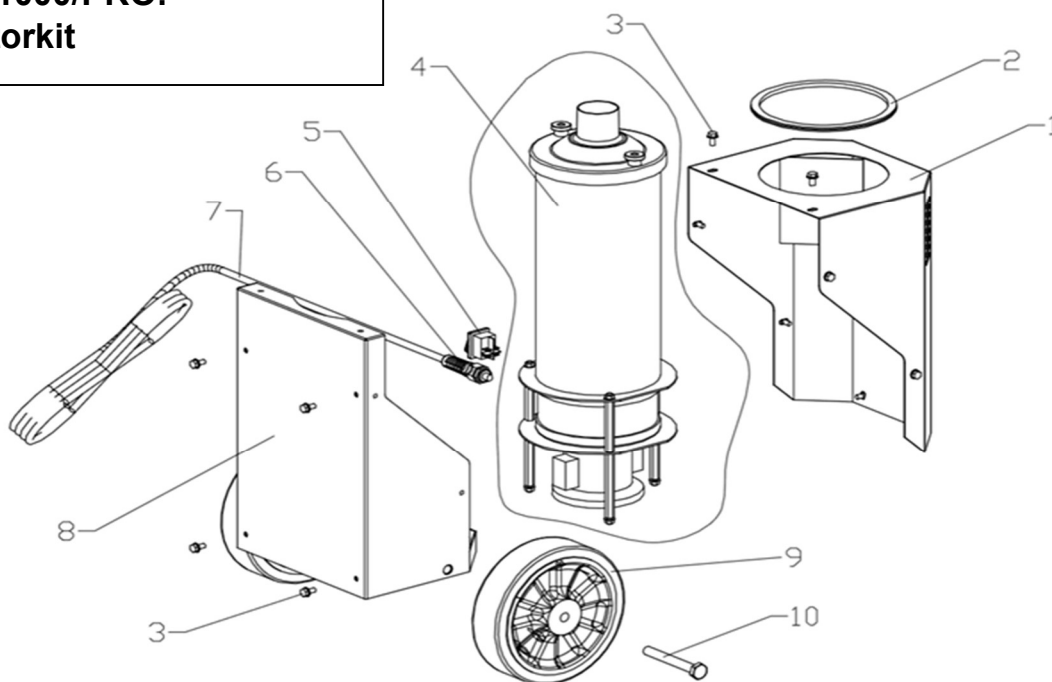
Ne e.	Aanwijzing	Hoeveelheid	Maat
1	Motorset	1	
2	Trolley TS-1000/PRO compleet	1	
3	TS-1000/PRO opvangbak	1	
4	Aansluitplaat	2	
5	Schroef	4	M6*12
6	Moeder	4	M6
7	Opslagcontainer voor kabelbinders	1	
8	Schroef	2	M10*60
9	Wasmachine	2	M10
10	Borgmoer	2	M10
11	Voorwiel	2	3"

**TS-1000/PRO: opvangbak**



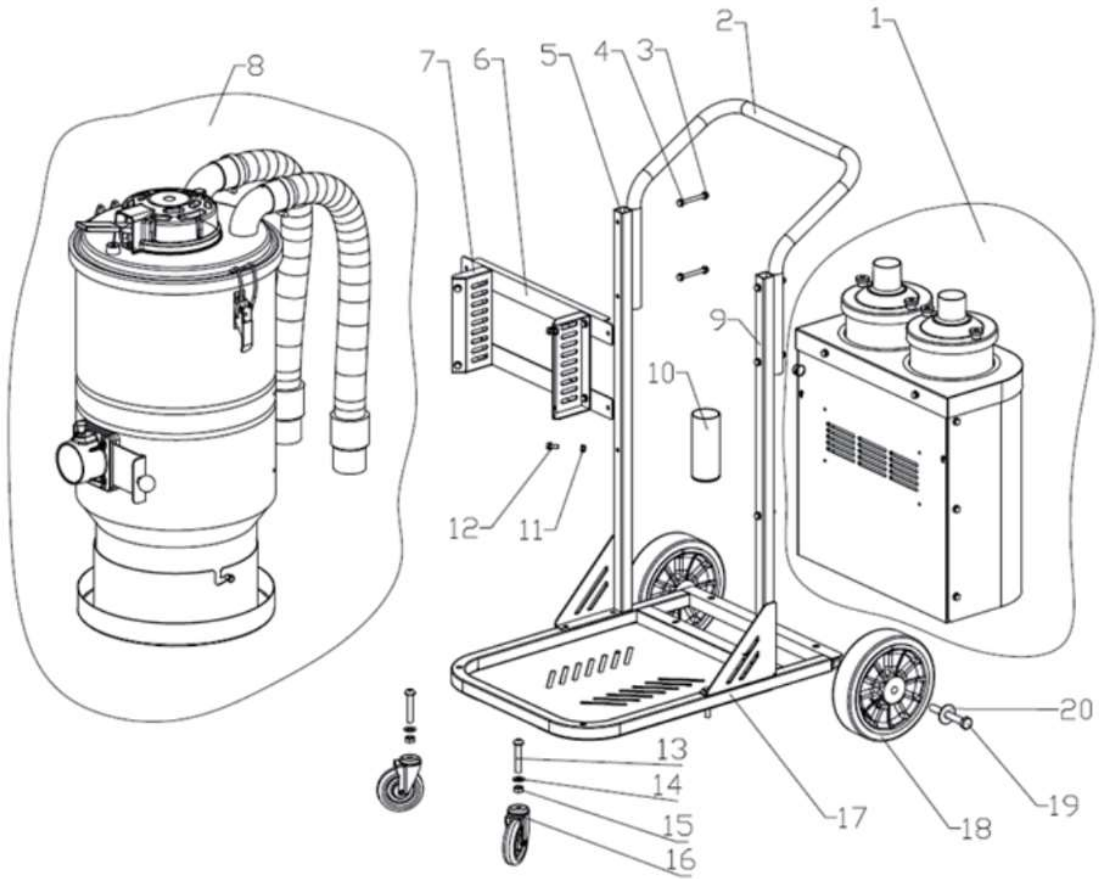
Ne e.	Aanwijzing	Hoeveelheid	Maat
1	Plastic hoes	1	
2	Afdekking TS-1000/PRO	1	
3	Hendel (voor reiniging van jetpulsfilter)	1	
4	Moeder	5	M6
5	Hendelbeugel	1	
6	Schroef	2	M6*60
7	Demper	1	
8	Schroef	6	M6*12
9	Moeder	8	M6
10	Snelle ontkoppeling	2	
11	TS-1000/PRO container	1	
12	Index zuiger	1	
13	D50 Inlaat	1	
14	Complete set inlaatpakkingen	1	
15	Afdichtingsring voor D50 inlaat	1	
16	Schroef	2	M6*20
17	Beugel	1	
18	Schroef	2	M6*35
19	Klepmontagekit	1	
20	Gewicht uitbalanceren	6	
21	Eindeloze tassenhouder	1	
22	Moeder	2	M8*15
23	Klemring	1	
24	Eindeloze filterzakken	1	
25	D50 Antistatische slangmanchet	2	
26	D50 EVA antistatische slang	1	D50*520mm
27	TS-1000/PRO hoofdfilter	1	
28	Slangklem	1	40-63 mm
29	Rubberen ring	1	

**TS-1000/PRO:  
Motorkit**



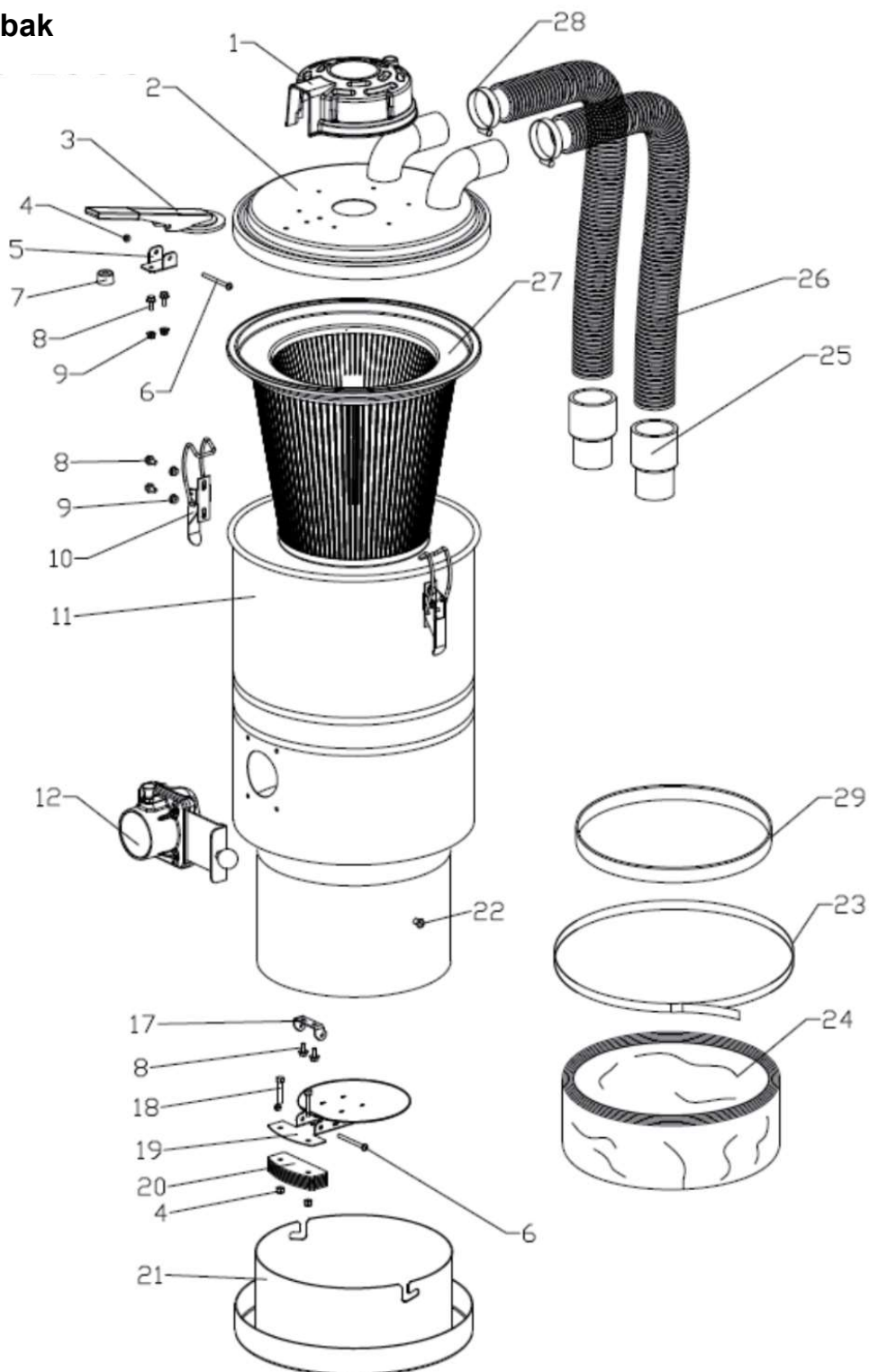
Ne e.	Beschrijving van de	Hoeve- elheid	Maat
1	Motorkap TS-1000/PRO	1	
2	Rubberen ring	1	
3	Moeder	12	M6*12
4	Motorset	1	
5	Schakelaars	1	
6	Stekker	1	PG11
7	Kabel met netstekker	1	3*1,5 / 8 meter lengte / RVV-10A stekker
8	Motorkap TS-1000/PRO	1	
9	Wiel	1	8"
10	Schroef	2	M12*100

8.2 TS-2000/PRO

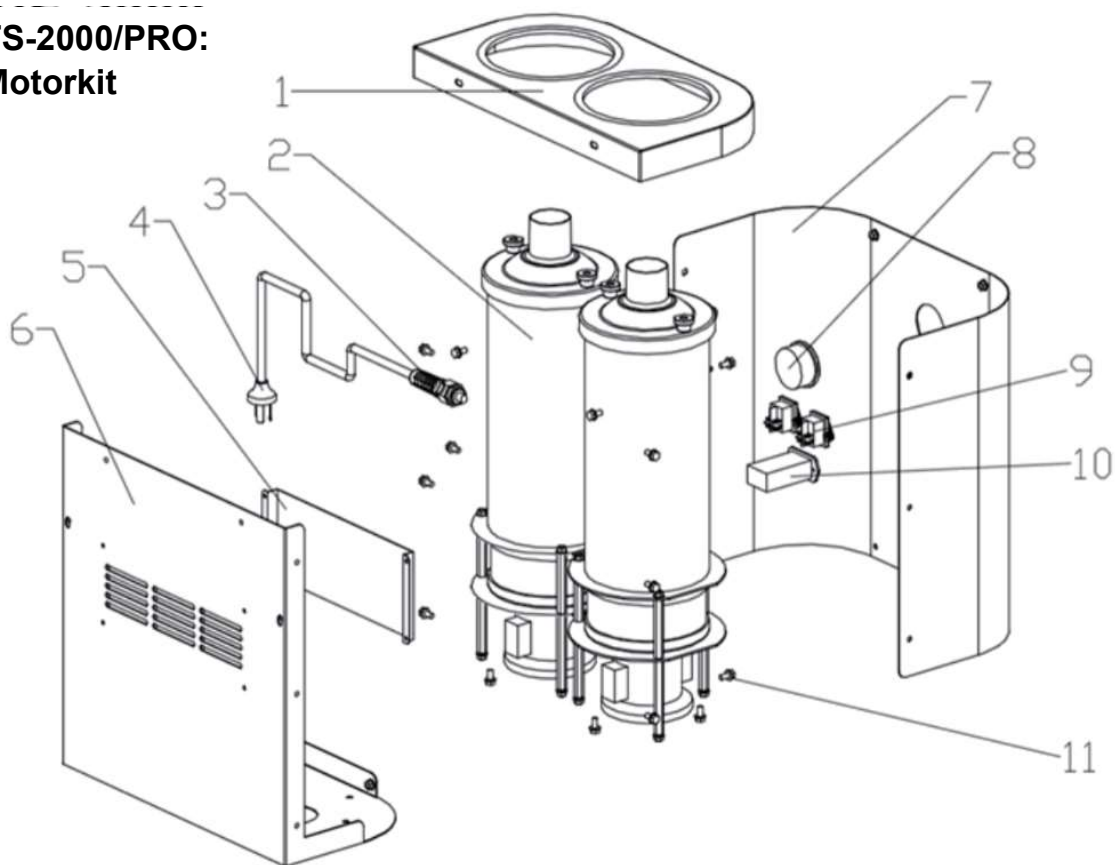


Ne e.	Aanwijzing	Hoeveelheid	Maat
1	Motorset TS-2000/PRO	1	
2	Trolley TS-2000/PRO compleet	1	
3	Moeder	4	
4	Schroef	4	M6*60
5	TS-2000/PRO rechtop	1	
6	Steun voor verbindingsplaat	2	
7	Aansluitplaat	2	
8	Opvangbak TS-2000/PRO	1	
9	TS-2000/PRO links rechtop	1	
10	Opslagcontainer voor kabelbinders	1	
11	Moeder	8	M6
12	Schroef	4	M6*12
13	Schroef	2	M10*60
14	Wasmachine	2	M10
15	Moeder	2	M10
16	Voorwiel	2	3"
17	Grondplaat TS-2000/PRO	1	
18	Achterwiel	2	8"
19	Schroef	2	M12*100
20	Wasmachine	2	M12*30*2.5

**TS-2000/PRO:  
Opvangbak**



Ne e.	Aanwijzing	Hoeveelheid	Maat
1	Plastic hoes	1	
2	Hoes TS-2000/PRO	1	
3	Hendel (voor reiniging van jetpulsfilter)	1	
4	Moeder	5	M6
5	Hendelbeugel	1	
6	Schroef	2	M6*60
7	Demper	1	
8	Schroef	6	M6*12
9	Moeder	8	M6
10	Snelle ont koppeling	2	
11	TS-2000/PRO container	1	
12	D70 inlaat	1	
13	Beugel	1	
14	Complete set inlaatpakkingen	1	
15	Zeskantbout	1	M6*60
21	Eindeloz e tassenhouder	1	
22	Moeder	2	M8*15
23	Slangklem	1	
24	Eindeloz e filterzakken	1	
25	D50 Antistatische slangmanchet	6	
26	D50 EVA antistatische slang	2	D50*520mm
27	TS-2000/PRO hoofdfilter	1	M8*15
28	Slangklem	2	40-63 mm
29	Rubberen ring	1	

**TS-2000/PRO:  
Motorkit**


Ne e.	Beschrijving van de	Hoeve- elheid	Maat
1	Motorkap TS-2000/PRO	1	
2	Motorset	2	
3	Aansluiting	1	PG11
4	Kabel met netstekker	1	3*1,5 / 8 meter lengte RVV-10A stekker
5	Baffle	1	
6	Voorste motorkap TS-2000/PRO	1	
7	TS-2000/PRO motorkap achteraan	1	
8	Vacuümmeter	1	
9	Schakelaars	2	
10	Urenteller	1	
11	Schroef	20	M6*12

## 9 EU-conformiteitsverklaring

De fabrikant/distributeur

Kernlochbohrer GmbH  
Geigersbühlweg 52  
72663 Großbettlingen  
Duitsland

verklaart hierbij dat het volgende product

Productbeschrijving: **Droge stofzuiger**

Type: **TS-1000 / PRO      TS-2000 / PRO      NTS-38/HEPA**

voldoet aan alle relevante bepalingen van de toepasselijke wettelijke voorschriften (hierna) - met inbegrip van hun wijzigingen die geldig zijn op het moment van de verklaring. Deze conformiteitsverklaring wordt afgegeven onder volledige verantwoordelijkheid van de fabrikant. Deze verklaring heeft alleen betrekking op de machine in de staat waarin deze op de markt is gebracht; onderdelen en/of wijzigingen die later door de eindgebruiker zijn aangebracht, worden niet in aanmerking genomen.

De volgende wettelijke bepalingen werden toegepast:

Machinerichtlijn 2006/42/EG

EMC-richtlijn 2014/30/EG

De volgende geharmoniseerde normen werden toegepast:

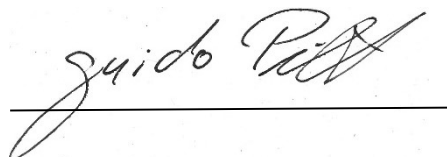
EN ISO 12100	Veiligheid van machines - Algemene ontwerpprincipes - Risicobeoordeling en risicoreductie (ISO 12100:2010)
EN 60335-1:2012/A15:2021	Veiligheid van huishoudelijke en soortgelijke elektrische toestellen - Deel 1: Algemene eisen
EN 60355-2-69:2016	Huishoudelijke en soortgelijke elektrische toestellen - Veiligheid - Deel 2-69: Bijzondere eisen voor stof- en waterzuigers voor bedrijfsgebruik
EN IEC 61000-6-2:2019	Elektromagnetische compatibiliteit (EMC) - Deel 6-2: Algemene normen - Immuniteit voor industriële omgevingen
EN IEC 61000-6-4:2019	Elektromagnetische compatibiliteit (EMC) - Deel 6-4: Algemene normen - Emissie voor industriële omgevingen

Naam en adres van de persoon die gemachtigd is om de technische documentatie samen te stellen:

Kernlochbohrer GmbH | Geigersbühlweg 52 | 72663 Großbettlingen | Duitsland

Großbettlingen 2025-03-03

Kernlochbohrer GmbH



Guido Pillat

Algemeen directeur / Chief Executive Officer