



Istruzioni per l'uso

Carotatrice

KBS352/PRO

KBS352/XL-PRO

KBS502/PRO

BA-01-000005-03-IT

Ambito di applicazione

Le presenti istruzioni per l'uso valgono solo per l'apparecchio indicato sul foglio di copertina.

Controllare il modello sulla targhetta dell'apparecchio.

Istruzioni originali / traduzione delle istruzioni originali

In conformità alla Direttiva Macchine dell'Unione Europea, la versione tedesca delle presenti Istruzioni per l'uso è quella originale.

Le copie in altre lingue sono traduzioni delle istruzioni originali.

Kernlochbohrer GmbH

Geigersbühlweg 52

72663 Großbettlingen

Germania

Telefono: +49 (0)70 22 / 50 34 900

E-mail: info@kernlochbohrer.com

Internet: <http://www.kernlochbohrer.com>

© Kernlochbohrer GmbH

Questa documentazione è protetta da copyright.

Tutti i diritti sulla presente documentazione, in particolare il diritto di riproduzione, distribuzione e traduzione, sono riservati alla Kernlochbohrer GmbH, anche in caso di richiesta di diritti di proprietà industriale. Nessuna parte di questa documentazione può essere riprodotta in qualsiasi forma con qualsiasi mezzo, elettronico o meccanico, o elaborata, duplicata o distribuita con sistemi elettronici senza l'espressa autorizzazione scritta di Kernlochbohrer GmbH.

Soggetto a errori e modifiche tecniche.

Kernlochbohrer GmbH non è responsabile per eventuali errori nella presente documentazione. La responsabilità per danni diretti o indiretti derivanti dalla consegna o dall'utilizzo della presente documentazione è esclusa nella misura consentita dalla legge. Inoltre, Kernlochbohrer GmbH non può essere ritenuta responsabile per i danni derivanti dalla violazione di brevetti e altri diritti di terzi.

Il funzionamento della macchina è limitato alle funzioni descritte nella relativa documentazione tecnica.

Indice dei contenuti

1	Informazioni e supporto.....	6
1.1	Grazie all'acquirente.....	6
1.2	Utilizzo delle istruzioni per l'uso	6
1.3	Cambiamenti	6
1.4	Spiegazione dei simboli.....	7
1.5	Garanzia.....	7
1.6	Protezione dell'ambiente	7
1.6.1	Smaltimento del prodotto.....	7
1.6.2	Smaltimento dell'imballaggio	8
1.7	Servizio.....	8
2	Sicurezza.....	9
2.1	Informazioni generali	9
2.2	Uso previsto	9
2.3	Norme di sicurezza per l'operatore	10
2.3.1	Misure di sicurezza organizzative.....	10
2.3.2	Modifiche al dispositivo.....	10
2.3.3	Parti di ricambio	11
2.3.4	Personale.....	11
2.4	Norme di sicurezza per il personale.....	12
2.4.1	Comportamento sicuro	12
2.4.2	Funzionamento sicuro	13
2.4.3	Dispositivi di protezione.....	14
2.5	Sicurezza durante la manutenzione.....	15
2.5.1	Informazioni generali	15
2.5.2	Pulizia	15
3	Dati tecnici.....	16
4	Descrizione del dispositivo	17
4.1	Componenti del dispositivo	17
4.2	Ambito di consegna.....	19
5	Utilizzo del dispositivo	20

5.1	Precauzioni specifiche.....	20
5.2	Messa in servizio.....	20
5.3	Ispezione ottica	21
5.4	Fissare il carrello di alimentazione sul supporto di guida.....	21
5.5	Fissaggio dell'impianto di carotaggio	23
5.6	Fissare l'adattatore di fissaggio alla Carotatrice.....	24
5.7	Fissare la carotatrice all'impianto di carotaggio	25
5.8	Allineare il sistema di perforazione	26
5.9	Utilizzare il sistema di perforazione.....	27
5.10	Stoccaggio dell'impianto di carotaggio.....	28
6	Manutenzione.....	29
6.1	Note sulla corretta manutenzione	29
6.2	Piano di manutenzione e ispezione	29
6.3	Ispezione e manutenzione	30
6.3.1	Pulire il carotiere e controllare	30
7	Risoluzione dei problemi	32
8	Parti di ricambio.....	33
8.1	KBS352/PRO e KBS502/PRO	33
8.2	KBS352/XL-PRO.....	36
9	Dichiarazione di conformità UE	38

1 Informazioni e supporto

1.1 Grazie all'acquirente

Grazie per aver acquistato un dispositivo di Kernlochbohrer GmbH.

Leggere attentamente le istruzioni per l'uso e osservare le norme di sicurezza. Seguendo le istruzioni per l'uso, potrete sfruttare appieno le eccezionali prestazioni del nostro prodotto.

In caso di domande sul funzionamento del dispositivo, si prega di contattare direttamente Kernlochbohrer GmbH. Siamo a disposizione per rispondere alle vostre domande in qualsiasi momento.

1.2 Utilizzo delle istruzioni per l'uso

L'apparecchio è destinato a un uso professionale e può essere utilizzato solo da personale qualificato. Attenersi scrupolosamente alle istruzioni contenute nelle istruzioni per l'uso.

In caso di inosservanza delle istruzioni per l'uso, che potrebbe causare lesioni o danni materiali, la nostra azienda declina ogni responsabilità.

Le istruzioni per l'uso sono essenziali per l'utilizzo dell'apparecchio. Pertanto, le istruzioni per l'uso devono essere sempre conservate nelle vicinanze dell'apparecchio e devono essere accessibili al personale incaricato.

Oltre alle istruzioni per l'uso, devono essere fornite le norme generali e locali sulla prevenzione degli infortuni e sulla protezione dell'ambiente; il rispetto di tali norme deve essere controllato regolarmente.

1.3 Cambiamenti

Kernlochbohrer GmbH si riserva il diritto di modificare il design e l'aspetto dei prodotti e delle relative istruzioni per l'uso. Le future modifiche alle istruzioni per l'uso saranno apportate senza preavviso.

1.4 Spiegazione dei simboli



Il simbolo richiama l'attenzione sui pericoli di cui è necessario tenere conto durante l'esecuzione dei seguenti lavori, al fine di evitare lesioni a se stessi, ad altre persone o danni alle cose.



Rimando a un'altra sezione delle Istruzioni per l'uso.



Prerequisito per un'azione.



Azione da eseguire.



Comportamento del dispositivo che ci si aspetta come risultato dell'azione precedente.



Informazioni di base o riferimenti a caratteristiche particolari.

1.5 Garanzia

In conformità alle condizioni generali di fornitura di Kernlochbohrer GmbH, per i difetti materiali nelle transazioni commerciali con le aziende si applica un periodo di garanzia di 12 mesi (prova tramite fattura o bolla di consegna).

Sono esclusi i danni causati da usura naturale, sovraccarico o uso improprio.

I danni causati da difetti del materiale o del produttore saranno eliminati gratuitamente mediante riparazione o sostituzione. I reclami possono essere riconosciuti solo se il dispositivo viene inviato a Kernlochbohrer GmbH non smontato.

Le parti soggette a usura sono escluse dalla garanzia.

1.6 Protezione dell'ambiente

1.6.1 Smaltimento del prodotto

Seguire le normative nazionali sullo smaltimento e il riciclaggio ecologico di apparecchi e accessori usati.

1.6.2 Smaltimento dell'imballaggio

Le confezioni sono realizzate con materiali riciclabili. Devono essere smaltiti secondo l'etichettatura e le direttive comunali.

1.7 Servizio

Informazioni precise e domande specifiche consentono di eliminare rapidamente i guasti, di ordinare più facilmente i ricambi e di evitare consegne errate.

Prima di contattare il servizio di assistenza, raccogliere i seguenti dati.

Per tutte le domande e gli ordini è necessario indicare la designazione del modello. Questa informazione si trova sulla targhetta dell'apparecchio.

In caso di guasti sono necessarie ulteriori informazioni:

Tipo ed entità del disturbo, circostanze che lo accompagnano, causa sospetta.

È necessario per ordinare i pezzi di ricambio:

Quantità e numero di articolo nella vista esplosa di queste Istruzioni per l'uso o numero di articolo (se noto).

- ① Siete invitati a inviarci foto per l'ordinazione di pezzi di ricambio o video in caso di guasti.

Dettagli di contatto:

Kernlochbohrer GmbH

Geigersbühlweg 52

72663 Großbettlingen

Germania

Telefono: +49 (0)70 22 / 50 34 900

E-mail: info@kernlochbohrer.com

Internet: <http://www.kernlochbohrer.com>

2 Sicurezza

2.1 Informazioni generali

L'apparecchio è stato costruito secondo lo stato dell'arte e in conformità alle leggi, agli standard e alle norme di sicurezza vigenti. Tuttavia, l'uso dell'apparecchio può comportare rischi per l'utente o per terzi e causare danni all'apparecchio e ad altri beni.

L'apparecchio può essere utilizzato solo se perfettamente funzionante e in conformità all'uso previsto e in modo sicuro e consapevole dei rischi.

Se l'apparecchio è danneggiato o funziona male, metterlo immediatamente fuori servizio, assicurarlo contro l'uso e ripararlo o farlo riparare.

2.2 Uso previsto

Il dispositivo è destinato esclusivamente alla perforazione di calcestruzzo, cemento armato, pietra, muratura e materiali simili utilizzando una carotatrice adatta.

L'apparecchio può essere utilizzato solo entro i limiti dei suoi dati tecnici. Queste informazioni, ad esempio le specifiche di potenza e le condizioni ambientali, sono riportate nel capitolo "Dati tecnici".

Qualsiasi altro uso o ulteriore uso è da considerarsi improprio - rischio di incidenti! La Kernlochbohrer GmbH non è responsabile per i danni che ne derivano. Il rischio è esclusivamente a carico dell'operatore.

L'uso previsto comprende anche l'osservanza delle istruzioni per l'uso e il rispetto degli intervalli di manutenzione prescritti.

2.3 Norme di sicurezza per l'operatore

2.3.1 Misure di sicurezza organizzative

Le Istruzioni per l'uso devono essere sempre a disposizione del personale addetto al funzionamento e alla manutenzione. Pertanto, devono essere sempre conservate nel luogo di utilizzo dell'apparecchio.

Devono essere disponibili anche le norme sulla prevenzione degli infortuni e sulla tutela dell'ambiente applicabili nel luogo di utilizzo dell'apparecchio. L'operatore dell'apparecchio deve controllare regolarmente che siano rispettate.

L'apparecchio non deve essere utilizzato in atmosfere potenzialmente esplosive o in prossimità di liquidi, gas o polveri infiammabili.

Tutti gli avvisi di sicurezza e di pericolo sull'apparecchio devono essere leggibili e non devono essere rimossi.

L'equipaggiamento protettivo necessario per l'utilizzo dell'apparecchio deve essere fornito dall'operatore. L'operatore deve assicurarsi che il personale utilizzi correttamente i dispositivi di protezione.

I materiali operativi e ausiliari, come i lubrificanti o i detergenti, devono essere scelti in modo da rispettare i valori limite per le sostanze pericolose applicabili al luogo di utilizzo. Devono essere rispettate le norme per la protezione dell'ambiente e lo smaltimento applicabili al luogo di utilizzo.

2.3.2 Modifiche al dispositivo

L'operatore non può apportare modifiche al dispositivo senza l'autorizzazione scritta di Kernlochbohrer GmbH. Se l'operatore effettua modifiche senza autorizzazione, la garanzia decade. Kernlochbohrer GmbH non è responsabile per i danni causati da modifiche non autorizzate.

2.3.3 Parti di ricambio

I ricambi devono essere conformi alle caratteristiche definite da Kernlochbohrer GmbH. Ciò è sempre garantito per i pezzi di ricambio forniti da Kernlochbohrer GmbH. Kernlochbohrer GmbH non è responsabile per i danni causati dall'uso di ricambi non idonei.

2.3.4 Personale

Tutte le persone autorizzate alla messa in funzione, all'uso e alla manutenzione dell'apparecchio devono aver letto e compreso le Istruzioni per l'uso.

L'apparecchio può essere utilizzato solo da persone adeguatamente istruite.

La manutenzione dell'apparecchio può essere eseguita solo da persone che hanno seguito una formazione specializzata per questa attività.

I minori non possono lavorare con il dispositivo. I giovani di età superiore ai 16 anni, addestrati sotto supervisione, sono esenti da questa normativa.

2.4 Norme di sicurezza per il personale

2.4.1 Comportamento sicuro

Tutte le persone responsabili della messa in funzione, del funzionamento e della manutenzione dell'apparecchio devono aver letto e compreso le istruzioni per l'uso.

L'apparecchio può essere utilizzato solo da persone adeguatamente istruite.

La manutenzione dell'apparecchio può essere effettuata solo da persone che hanno seguito una formazione specializzata per questa attività.

I minori non possono lavorare con il dispositivo. I giovani di età superiore ai 16 anni, addestrati sotto supervisione, sono esenti da questa normativa.

È necessario evitare qualsiasi intervento sull'apparecchio che possa compromettere la sicurezza.

Tutte le indicazioni di sicurezza e di pericolo sull'apparecchio devono essere leggibili e non devono essere rimosse.

2.4.2 Funzionamento sicuro

Il funzionamento dell'apparecchio richiede la massima concentrazione e capacità del personale. Le persone stanche, incapaci di concentrarsi o sotto l'effetto di alcol, droghe o farmaci non devono lavorare sull'apparecchio o con esso.

Le persone che non devono operare direttamente sull'apparecchio devono mantenere una distanza di sicurezza sufficiente dall'apparecchio.

Prima di utilizzare l'apparecchio, verificare che sia in perfette condizioni. Se l'apparecchio è danneggiato, non deve essere utilizzato. Assicurare quindi l'apparecchio contro l'uso e ripararlo o farlo riparare.

Per non compromettere la funzionalità e la sicurezza dell'apparecchio, non si devono rimuovere le coperture o altri componenti dell'apparecchio.

Gli elementi di comando non devono essere azionati in modo sconsiderato o doloso. Ciò potrebbe causare lesioni personali o danni all'apparecchio.

Quando si utilizza l'apparecchio, il personale deve assicurarsi di stare in piedi in modo sicuro e di adottare una postura ergonomica.

L'apparecchio non deve essere lasciato incustodito durante l'uso.

Non immergere mai l'apparecchio in acqua.

L'apparecchio deve essere pulito regolarmente per evitare l'accumulo di sporcizia. Tutti gli elementi di comando e le maniglie devono essere mantenuti puliti, asciutti e privi di grasso.

Quando l'apparecchio non è in uso, deve essere parcheggiato in modo da non mettere in pericolo nessuno. Assicurare l'apparecchio contro l'uso non autorizzato.

2.4.3 Dispositivi di protezione

Indossare i dispositivi di protezione riduce il rischio di lesioni:

- Scarpe di sicurezza con suola antiscivolo e puntale di protezione
- Guanti antitaglio e antiscivolo
- Occhiali di sicurezza secondo la norma EN 166 o protezione del viso
- Casco di sicurezza

Se le emissioni di rumore generate dall'uso dell'apparecchio superano i limiti applicabili a questo luogo di lavoro, è necessario indossare un'adeguata protezione dell'udito.

Abiti larghi, capelli lunghi o gioielli possono impigliarsi nelle parti in movimento dell'apparecchio!

Le persone che eseguono lavori di manutenzione sull'apparecchio sono tenute a indossare l'equipaggiamento protettivo appropriato richiesto per questo lavoro.

2.5 Sicurezza durante la manutenzione

2.5.1 Informazioni generali

La manutenzione dell'apparecchio può essere eseguita solo da persone che hanno seguito una formazione specializzata per questa attività.

È necessario rispettare le attività e gli intervalli di manutenzione specificati nelle Istruzioni per l'uso.

Per svolgere le attività di manutenzione sono necessarie attrezzature da officina adeguate al tipo di lavoro.

Prima di iniziare i lavori di manutenzione, è necessario adottare le seguenti precauzioni di sicurezza:

- Posizionare il dispositivo in modo che il sito chirurgico sia facilmente accessibile.
- Impostare il dispositivo sullo stato operativo appropriato.

Dopo il completamento delle attività di manutenzione:

- Assemblare completamente l'apparecchio.
- Se sono stati rimossi elementi di comando o dispositivi di sicurezza, è necessario rimontarli e verificarne il funzionamento.

Le persone che eseguono lavori di manutenzione sull'apparecchio sono tenute a indossare l'equipaggiamento protettivo appropriato richiesto per questo lavoro.

2.5.2 Pulizia

Per la pulizia dell'apparecchio non utilizzare sostanze corrosive, nocive o dannose per l'ambiente. Smaltire i detergenti nel rispetto dell'ambiente.

Per la pulizia dell'apparecchio non si devono assolutamente utilizzare idropulitrici, getti d'acqua o aria compressa.

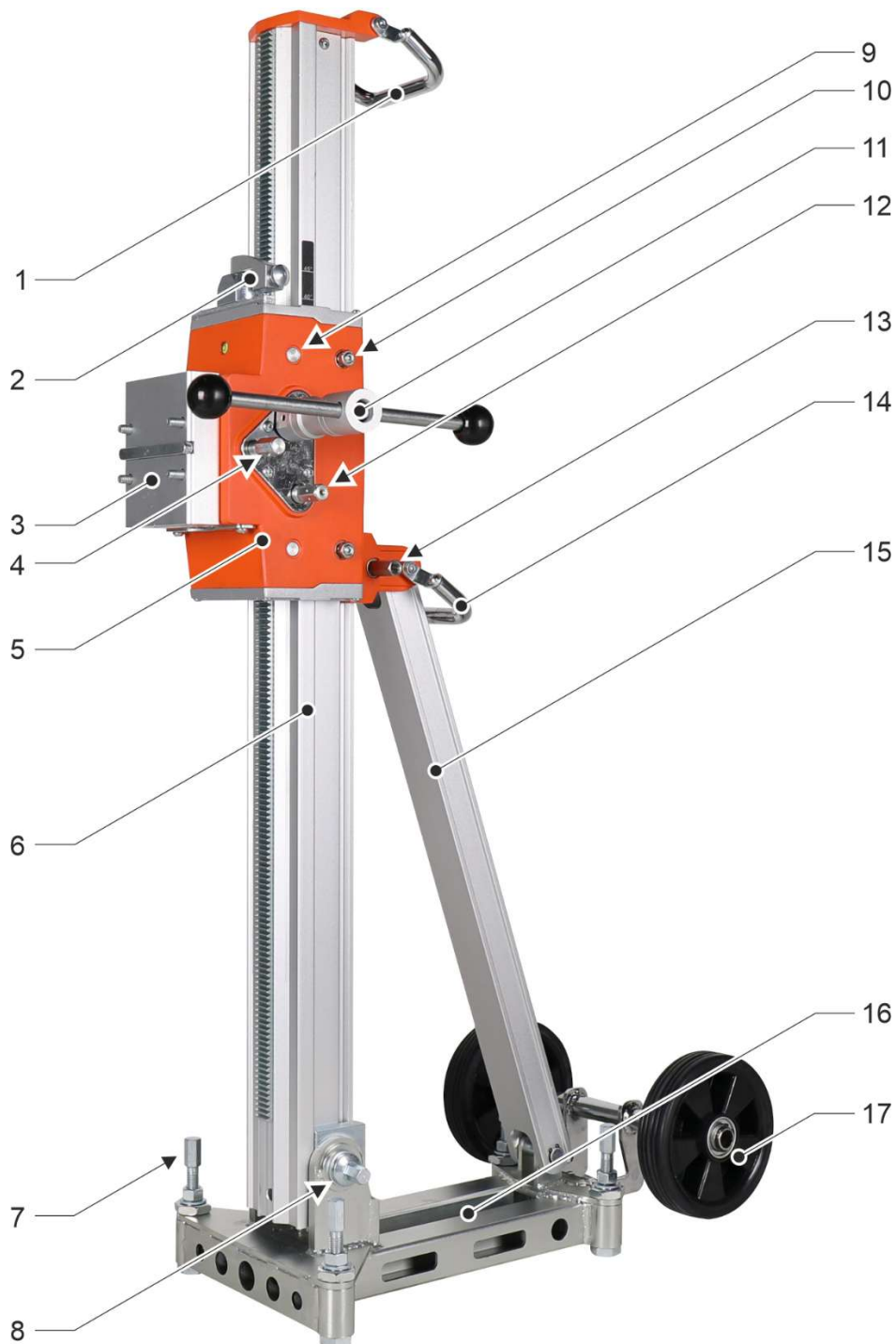
3 Dati tecnici

Modello	Unità	KBS352/ PRO	KBS352/ XL-PRO	KBS502/ PRO
Numero di articolo		6216	6299	6215
Attacco per carotatrice		Adattatore di montaggio		
Altezza dell'adattatore di montaggio	mm	60	60	110
Ø massimo di foratura	mm	402	352	502
Profondità massima di perforazione	mm	650	1600	650
Angolo di foratura regolabile	Lau- rea	Da 0 a 45		
Altezza	mm	1100	2170	1100
Larghezza	mm	400	400	400
Profondità	mm	470	470	470
Sezione del montante di guida	mm	80 x 75		
Lunghezza del montante di guida	mm	1000	2000	1000
Peso	kg	18,5	25	19,5
Temperatura ammissibile	°C	Da 5 a 40		
Umidità ammissibile	%	Da 30 a 80		
① Carotatrice compatibile		Kernlochbohrer (ad es. DKB352/PRO), Eibenstock, WEKA, Husquarna		

- ① O altra Carotatrice con filettatura 4x M8 con distanza tra i fori 79 x 41 mm e larghezza della cava per chiavetta 10 mm.

4 Descrizione del dispositivo

4.1 Componenti del dispositivo



- 1 Maniglia superiore
- 2 Dispositivo di sicurezza del carrello di alimentazione
- 3 Adattatore di montaggio
- 4 Vite di bloccaggio (2 pezzi) dell'adattatore di montaggio
- 5 Scivolo di alimentazione
- 6 Supporto di guida con cremagliera dentata
- 7 Viti di livellamento con controdadi (4 pezzi)
- 8 Vite di fissaggio per il montante di guida della piastra di base
- 9 Rulli fissi del carrello di alimentazione (4 pezzi)
- 10 Rulli regolabili del carrello di alimentazione (4 pezzi)
- 11 Leva di avanzamento (applicabile su entrambi i lati); collegata all'albero dentato per l'avanzamento lento
- 12 Albero scanalato per un avanzamento rapido
- 13 Vite di fissaggio del supporto
- 14 Maniglia posteriore
- 15 Supporto
- 16 Piastra di base
- 17 Ruota (2 pezzi)

- ① La leva di avanzamento (SW 13) può essere utilizzata anche per le viti di livellamento, le viti di bloccaggio e la vite di serraggio del supporto della pinza, la vite di serraggio del supporto di guida della piastra di base e la vite di serraggio del supporto.

4.2 Ambito di consegna

La fornitura del dispositivo comprende i seguenti componenti:

- Carotatrice
- Adattatore di montaggio con accessori di montaggio
- Leva di alimentazione
- Telaio (due ruote e asse con staffa di fissaggio)
- Doppia chiave aperta SW 17 e SW 19
- Chiave a brugola SW 6
- Istruzioni per l'uso

① Gli accessori necessari per l'utilizzo del dispositivo, come i kit di montaggio, ecc. devono essere acquistati separatamente.

Kernlochbohrer GmbH offre una vasta gamma di strumenti e accessori per il dispositivo. Per informazioni e ordini è disponibile il webshop <http://www.kernlochbohrer.com>.

5 Utilizzo del dispositivo

5.1 Precauzioni specifiche

- ① Nelle presenti Istruzioni per l'uso, il termine sistema di perforazione viene utilizzato per un impianto di carotaggio su cui è montata una Carotatrice.

Prima di montare la carotatrice sull'impianto di carotaggio, accertarsi che quest'ultimo sia fissato correttamente.

L'impianto di carotaggio deve essere fissato a una superficie piana e solida. I lavori di perforazione con un impianto di carotaggio allentato o oscillante possono causare situazioni pericolose.

Quando si utilizza il sistema di perforazione per la perforazione verticale verso l'alto, è necessario utilizzare un anello di raccolta dell'acqua funzionale sulla Carotatrice. L'acqua non deve entrare nella Carotatrice.

Prima di iniziare il processo di perforazione, è necessario ispezionare il punto di uscita previsto della punta. Il punto di uscita deve essere protetto e chiuso. È necessario assicurarsi che la fuoriuscita della punta non provochi danni a persone o materiali.

5.2 Messa in servizio

Prima di lavorare con l'impianto di carotaggio, è possibile agganciarvi il carrello in dotazione:

- Rimuovere entrambe le viti del cilindro con le rondelle elastiche e le rondelle dal retro della piastra di base.
- Fissare il carrello (due ruote con asse e staffa di fissaggio) alla piastra di base utilizzando le viti cilindriche, le rondelle elastiche e le rondelle.

- ① L'impianto di carotaggio può ora essere inclinato all'indietro per il trasporto e spinto sulle ruote.

5.3 Ispezione ottica

Prima di lavorare con l'impianto di carotaggio, è necessario ispezionarlo visivamente:

- Controllare le condizioni generali e la pulizia.
- Controllare che tutti i coperchi e i componenti siano presenti.
- Verificare che tutte le viti siano serrate.
- Carrello di alimentazione fissato.



Si veda il capitolo 5.4 "Fissare il carrello di alimentazione sul supporto di guida".

5.4 Fissare il carrello di alimentazione sul supporto di guida



Pericolo dovuto al movimento involontario del carrello di alimentazione!

Il carrello di alimentazione deve essere sempre assicurato contro i movimenti involontari.

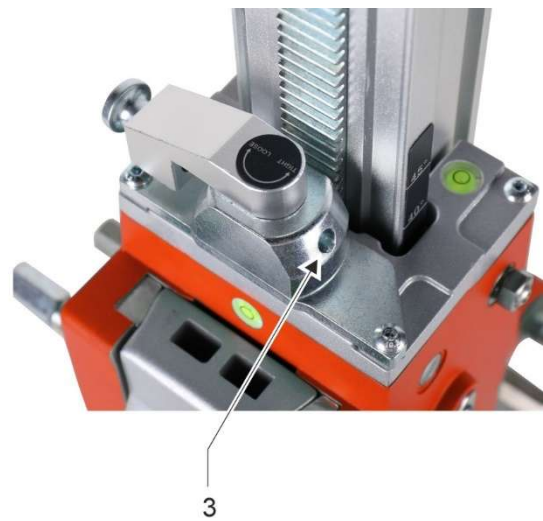
Se il fermo di sicurezza del carrello di alimentazione viene annullato, il carrello di alimentazione può muoversi verso il basso in modo incontrollato a causa della gravità e causare lesioni personali o danni materiali.

Prima di sbloccare il carrello di avanzamento: tenere saldamente il carrello di avanzamento e la Carotatrice per evitare che affondi!

Il dispositivo di sicurezza può essere utilizzato per bloccare il carrello di avanzamento sul supporto di guida contro gli spostamenti.

È fissato da un pezzo dentato che si innesta nella cremagliera dentata del montante di guida e impedisce la regolazione.

Il pezzo dentato è azionato da un bullone rotante, che deve essere fissato nelle due posizioni finali innestando il bullone a molla nel rispettivo foro di posizionamento.



Carrello di alimentazione fissato

Scivolo di alimentazione sbloccato

- 1 Blocco a rotazione
- 2 Bullone a molla
- 3 Foro di montaggio del bullone a molla

Se il carrello di alimentazione è sbloccato, è possibile spostarlo utilizzando la leva di alimentazione collegata all'albero dentato.

Se il carrello di alimentazione è fissato, il carrello di alimentazione e la Carotatrice montata non possono cadere per gravità anche quando il supporto di guida è in posizione verticale.



Se il carrello di avanzamento è fissato, non deve essere spostato con la leva di avanzamento!

Ciò danneggerebbe il dispositivo di sicurezza e la cremagliera del supporto di guida.

5.5 Fissaggio dell'impianto di carotaggio



Rischio di movimento involontario del carrello di alimentazione a causa della gravità!

Il carrello di alimentazione deve essere sempre assicurato contro i movimenti involontari.



Si veda il capitolo 5.4 "Fissare il carrello di alimentazione sul supporto di guida".

Prima di fissare l'impianto di carotaggio, allentare i dadi di bloccaggio delle viti di livellamento e ruotare le viti di livellamento completamente indietro.

L'impianto di carotaggio deve essere fissato saldamente nella posizione desiderata. A tale scopo si possono utilizzare, ad esempio, un tassello metallico e un'asta filettata o un set di fissaggio adeguato. A tal fine, è necessario praticare un foro di montaggio di dimensioni adeguate con un trapano a percussione.

Quando si fissa l'impianto di carotaggio a una parete in mattoni, è necessario utilizzare un ancoraggio speciale per muratura. L'uso di un ancoraggio a martello per calcestruzzo su una parete in mattoni potrebbe causare la rottura del mattone e l'allentamento dell'ancoraggio!

Per fissare l'impianto di carotaggio, inserire la scanalatura della piastra di base sull'asta filettata o sulla vite del set di fissaggio e fissare l'impianto di carotaggio con il dado del set di fissaggio.



Il fissaggio dell'impianto di carotaggio al soffitto comporta rischi particolari a causa della gravità!



Kernlochbohrer GmbH raccomanda l'uso del trapano telescopico TBS-3000PRO per la perforazione dei soffitti.

5.6 Fissare l'adattatore di fissaggio alla Carotatrice

Per montare l'adattatore di montaggio sull'impianto di carotaggio è necessario utilizzare i seguenti componenti (inclusi nella fornitura dell'impianto di carotaggio):

- 4 pezzi Vite a testa cilindrica M8x35
(solo per KBS352/PRO o KBS352/XL-PRO)
- 4 pezzi Vite a testa cilindrica M8x45 (solo per KBS502/PRO)
- 4 pezzi Rondella elastica Ø8 (solo per KBS502/PRO)
- 4 pezzi Disco Ø8 (solo per KBS502/PRO)
- 1 pezzo Chiave parallela 10x8x100

5.7 Fissare la carotatrice all'impianto di carotaggio

Prerequisiti:

- Esecuzione dell'ispezione visiva dell'impianto di carotaggio.
- Carotatrice fissata saldamente.
- Adattatore di fissaggio fissato alla Carotatrice.
- Il cavo di alimentazione della Carotatrice non è collegato all'alimentazione.

Procedura:



Rischio di movimento involontario del carrello di alimentazione a causa della gravità!

Il carrello di alimentazione deve essere sempre assicurato contro i movimenti involontari.



Si veda il capitolo 5.4 "Fissare il carrello di alimentazione sul supporto di guida".

- Posizionare il carrello di avanzamento nella parte superiore o posteriore in modo da avere spazio sufficiente per il montaggio della Carotatrice.
- Assicurare il carrello di alimentazione contro i movimenti involontari con un dispositivo di sicurezza.
- Svitare entrambe le viti di bloccaggio fino a quando l'adattatore di fissaggio può essere inserito nel supporto sulla slitta di avanzamento dell'impianto di carotaggio.
- Inserire l'adattatore di fissaggio nel supporto sul carrello di alimentazione e fissarlo con entrambe le viti di bloccaggio.
- Controllare che la carotatrice sia fissata saldamente all'impianto di carotaggio.

5.8 Allineare il sistema di perforazione

Impostare la posizione di foratura:

- ① Potrebbe essere necessario allentare leggermente il fissaggio dell'impianto di carotaggio per regolare la posizione di perforazione.



Non allentare troppo il fissaggio dell'impianto di carotaggio, altrimenti l'impianto potrebbe cadere!

Per portare il sistema di perforazione nella posizione di perforazione corretta:

- Allentare i controdadi delle quattro viti di livellamento.
- Allineare la posizione dell'impianto di carotaggio ruotando le viti di livellamento.
Il livellamento può essere controllato con le due livelle.
- Serrare tutti i controdadi delle viti di livellamento.
- Verificare che l'impianto di carotaggio sia nuovamente fissato in modo sicuro.

Impostare l'angolo di foratura:


- Allentare la vite di fissaggio del supporto e la vite di fissaggio della piastra di base/supporto di guida.
- Impostare l'angolo dell'impianto di carotaggio in base alla scala sul supporto di guida.
- Serrare la vite di fissaggio del supporto e la vite di fissaggio della piastra di base/supporto guida.



Non serrare eccessivamente la vite di fissaggio del supporto, altrimenti il supporto e la sua staffa potrebbero deformarsi.

5.9 Utilizzare il sistema di perforazione

Prerequisiti:


- Esecuzione dell'ispezione visiva del sistema di perforazione.
 - Carotatrice fissata saldamente.
 - Carotatrice collegata all'impianto di carotaggio.
 - Sistema di perforazione allineato.
-  Per informazioni dettagliate sull'uso della carotatrice, consultare le Istruzioni per l'uso della carotatrice.

Procedura:



Rischio di movimento involontario del carrello di alimentazione a causa della gravità!


Il carrello di alimentazione deve essere sempre assicurato contro i movimenti involontari.

 Si veda il capitolo 5.4 "Fissare il carrello di alimentazione sul supporto di guida".

- ① L'albero scanalato superiore del carotiere ha un rapporto di trasmissione di 2:1 ed è adatto a generare una velocità di avanzamento lenta.
L'albero scanalato inferiore ha un rapporto di 1:1. Può essere utilizzato per regolare rapidamente il carrello di avanzamento.
- Posizionare la leva di avanzamento su uno dei due alberi dentati.
- ① La forza necessaria per il movimento di avanzamento della Carotatrice viene applicata ruotando manualmente la leva di avanzamento sull'albero dentato che si innesta nella cremagliera dentata.
A tal fine, rilasciare il blocco del carrello di alimentazione.

5.10 Stoccaggio dell'impianto di carotaggio

Procedura:

- Carotatrice separata dall'impianto di carotaggio.
- Scollegare l'adattatore di fissaggio dalla Carotatrice.
- Impianto di carotaggio smontato.
- Pulire l'impianto di carotaggio e lasciarlo asciugare completamente.
 Vedi capitolo 6.3.1 "Pulire il carotiere e controllare".
- Posizionare l'impianto di carotaggio in verticale e fissarlo per evitare che cada.
- Conservare l'impianto di carotaggio in un luogo asciutto e fresco, al riparo dall'umidità e dalla luce solare diretta.
- Assicurare l'impianto di carotaggio contro l'uso non autorizzato.

6 Manutenzione

6.1 Note sulla corretta manutenzione

Una manutenzione insufficiente o inadeguata può causare malfunzionamenti e compromettere la sicurezza di funzionamento e la durata dell'apparecchio. Per questo motivo è indispensabile un'ispezione e una manutenzione regolari. Si raccomanda che gli interventi di manutenzione siano eseguiti esclusivamente da personale qualificato.

La garanzia concordata contrattualmente non esonera il gestore dell'apparecchio dall'obbligo di eseguire la manutenzione dell'apparecchio secondo le istruzioni del produttore a partire dalla messa in funzione. Kernlochbohrer GmbH non è responsabile per i danni causati dalla mancata manutenzione.

6.2 Piano di manutenzione e ispezione

Le specifiche degli intervalli si riferiscono a condizioni di funzionamento normali. In condizioni più difficili (forte accumulo di polvere, ecc.) e con tempi di lavoro giornalieri più lunghi, gli intervalli specificati devono essere ridotti di conseguenza dall'operatore.

Utilizzare il programma di manutenzione e ispezione solo come guida! Seguire i riferimenti incrociati agli altri capitoli! Essi descrivono dettagliatamente come eseguire le singole operazioni in modo corretto e sicuro.

Intervallo	Categoria	Componente	Attività	Capitolo
1 giorno	In tempo reale	Carotatrice	Pulizia e test	6.3.1

6.3 Ispezione e manutenzione

6.3.1 Pulire il carotiere e controllare



Non utilizzare spugne affilate o oggetti metallici per pulire l'apparecchio. Potrebbero danneggiare la superficie dell'apparecchio.

Non utilizzare idropulitrici, getti d'acqua o aria compressa per pulire l'apparecchio. Il getto d'acqua o di aria compressa potrebbe danneggiare l'apparecchio.

Per la pulizia dell'apparecchio non utilizzare sostanze corrosive, nocive o dannose per l'ambiente.



Rischio di movimento involontario del carrello di alimentazione a causa della gravità!

Il carrello di alimentazione deve essere sempre assicurato contro i movimenti involontari.



Si veda il capitolo 5.4 "Fissare il carrello di alimentazione sul supporto di guida".

Intervallo:

1 giorno in tempo reale

Mezzi ausiliari:

- Contenitore con una miscela di acqua e detergente delicato (ad es. detergente per piatti)
- Panno e spazzola
- Grasso lubrificante resistente all'acqua

Procedura:

- ☒ Pulire l'impianto di carotaggio per rimuovere polvere e sporcizia.
Utilizzare un panno umido imbevuto di acqua mista a un detergente delicato.
- ☒ Asciugare completamente l'impianto di carotaggio o lasciarlo asciugare.
- ☒ Controllare il funzionamento del dispositivo di sicurezza del carrello di alimentazione sul supporto di guida.
 - 📖 Si veda il capitolo 5.4 "Fissare il carrello di alimentazione sul supporto di guida".



Se il carrello di avanzamento è bloccato, non è possibile spostarlo con la leva di avanzamento!

Ciò danneggerebbe il dispositivo di sicurezza e la cremagliera del supporto di guida.

- ☒ Controllare il gioco del carrello di avanzamento sul supporto di guida:
A tal fine, rilasciare il blocco del carrello di alimentazione.
Se il carrello di alimentazione ha un gioco sul supporto di guida, regolare i quattro rulli regolabili uno dopo l'altro:
 - ☒ Fissare l'albero eccentrico (voce 39 nel disegno dei ricambi) contro la rotazione utilizzando una chiave a brugola.
 - ☒ Serrare il dado esagonale (voce 36 nel disegno dei ricambi) del rullo regolabile ruotandolo in senso orario.
 - 👉 La rotella regolabile si appoggia nuovamente alla superficie di scorrimento del montante di guida.Quindi controllare nuovamente il gioco del carrello di avanzamento sul supporto di guida.
Se il gioco del carrello di alimentazione non può essere ridotto sufficientemente regolando i rulli regolabili, è necessario sostituire i quattro rulli.
- ☒ Controllare che tutte le viti e i dadi dell'impianto di carotaggio siano serrati.
Se necessario, serrare le viti e i dadi.
- ☒ Applicare un sottile strato di grasso resistente all'acqua sulla cremagliera del supporto di guida.

7 Risoluzione dei problemi

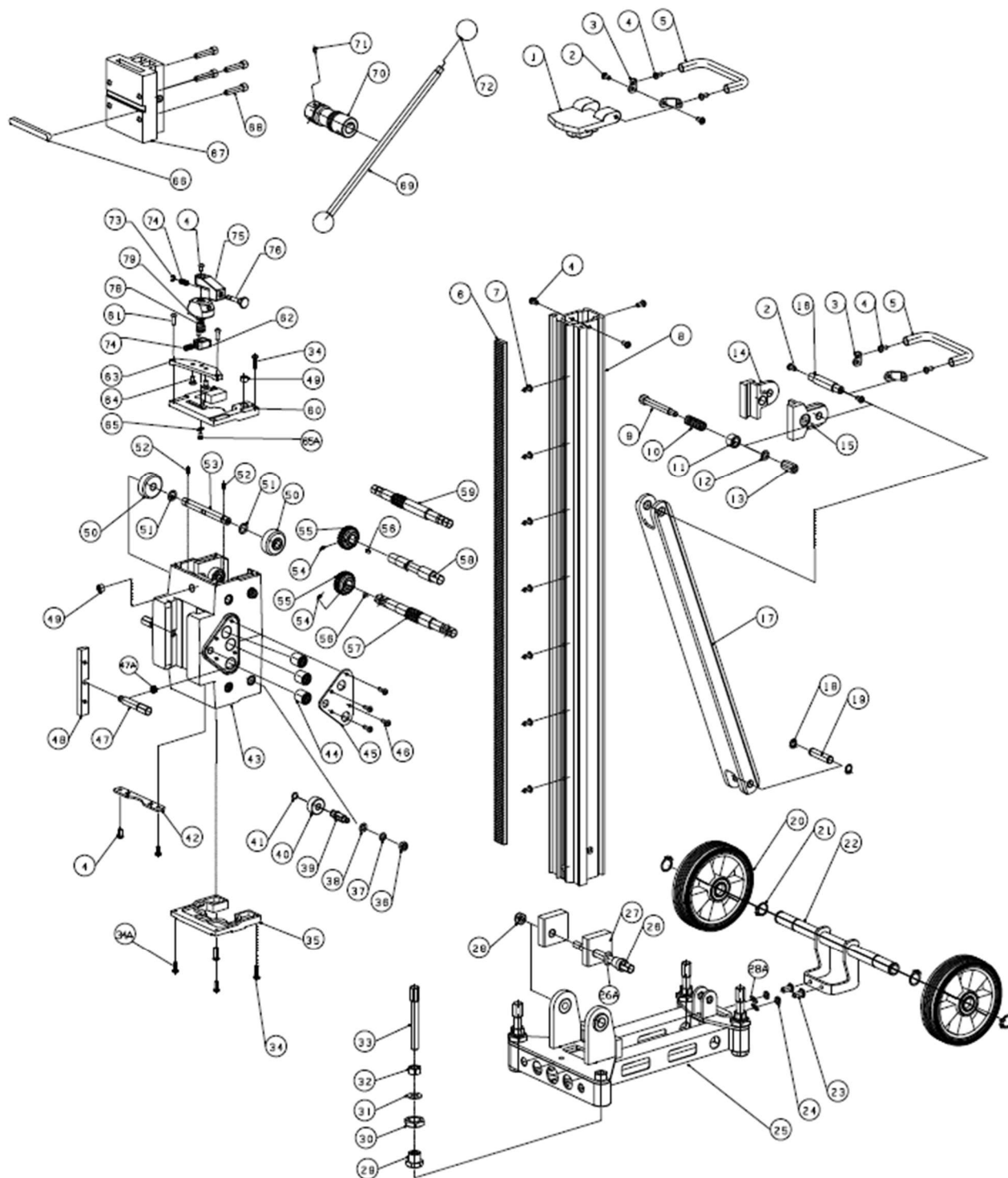
Se si verifica un guasto durante il funzionamento dell'apparecchio, cercare innanzitutto di eliminarlo da soli utilizzando le seguenti informazioni.

Se non si è in grado di eliminare il guasto da soli, contattare Kernlochbohrer GmbH.

Malfunzionamento	Possibile causa	Risoluzione dei problemi
Il carrello di alimentazione oscilla	Usura	Ruote regolabili
L'albero scanalato è saldamente inserito	Ruote fisse usurate	Sostituzione delle ruote fisse
L'albero scanalato può essere ruotato liberamente	Albero dentato e cremagliera usurati	Sostituire l'albero dentato e la cremagliera
Il dispositivo di sicurezza non riesce a bloccare la slitta di alimentazione	Dispositivo di sicurezza difettoso	Sostituzione del dispositivo di sicurezza
Dopo la sostituzione di tutti i rulli, il movimento del carrello di alimentazione è ancora inaffidabile	Supporto di guida usurato	Sostituzione del supporto di guida
La regolazione dell'angolo non può essere serrata	Vite di serraggio del supporto troppo strette	Sostituire la staffa di supporto sul retro del carrello di alimentazione.
Il supporto di guida oscilla durante il processo di foratura	Controllare il collegamento tra la piastra di base e il montante di guida	Serrare la vite di serraggio. Se il cordone di saldatura sulla piastra di base è lacerato, sostituire la piastra di base.

8 Parti di ricambio

8.1 KBS352/PRO e KBS502/PRO



KBS352/PRO:

Pos.	Nome dell'articolo	No.
1	Protezione della colonna superiore	1
2	Vite ad esagono cavo M6x17	4
3	Connettore della maniglia	4
4	Vite a testa flangiata M6x10	10
5	Maniglia	2
6	Cremagliera m 1,5 L=900	1
7	Vite a testa flangiata M6x10	7
8	Montante di guida L=1000	1
9	Vite a testa esagonale M10x75	1
10	Molla $\Phi 13 \times \Phi 1,4 \times 50$	1
11	Distanziatore	1
12	Rondella $\Phi 16 \times \Phi 10,6 \times 1,5$	1
13	Dado esagonale M10x30	1
14	Clip di bloccaggio destra	1
15	Clip di bloccaggio sinistra	1
16	Mandrino di posizionamento	1
17	Supporto 35x50x605	1
18	Anello di sicurezza $\Phi 15$	2
19	Albero di supporto $\Phi 15$	1
20	Ruota da 6" con cuscinetto	2
21	Anello di sicurezza $\Phi 20$	2
22	Supporto per ruote	1
23	Vite ad esagono cavo M8x16	2
23A	Rondella $\Phi 8$	2
24	Rondella elastica $\Phi 8$	1
25	Piastra di base	1
26	Montaggio a colonna	1
26A	Disco $\Phi 16$	1
27	Blocco colonne	2
28	Dado esagonale M10	1
29	Inserto base	4
30	Dado esagonale M20xP1,5 S=30	4
31	Rondella $\Phi 12$ T=2	4
32	Dado esagonale M12	4
33	Vite di livellamento M12x85	4
34	Vite a testa flangiata M5x20	4
34A	Vite a testa flangiata M5x16	2
35	Fondo della protezione antislittamento	1
36	Dado esagonale M8	4
37	Rondella elastica $\Phi 8$	4
38	Disco $\Phi 15 \times \Phi 8,6$	4
39	Albero eccentrico	4

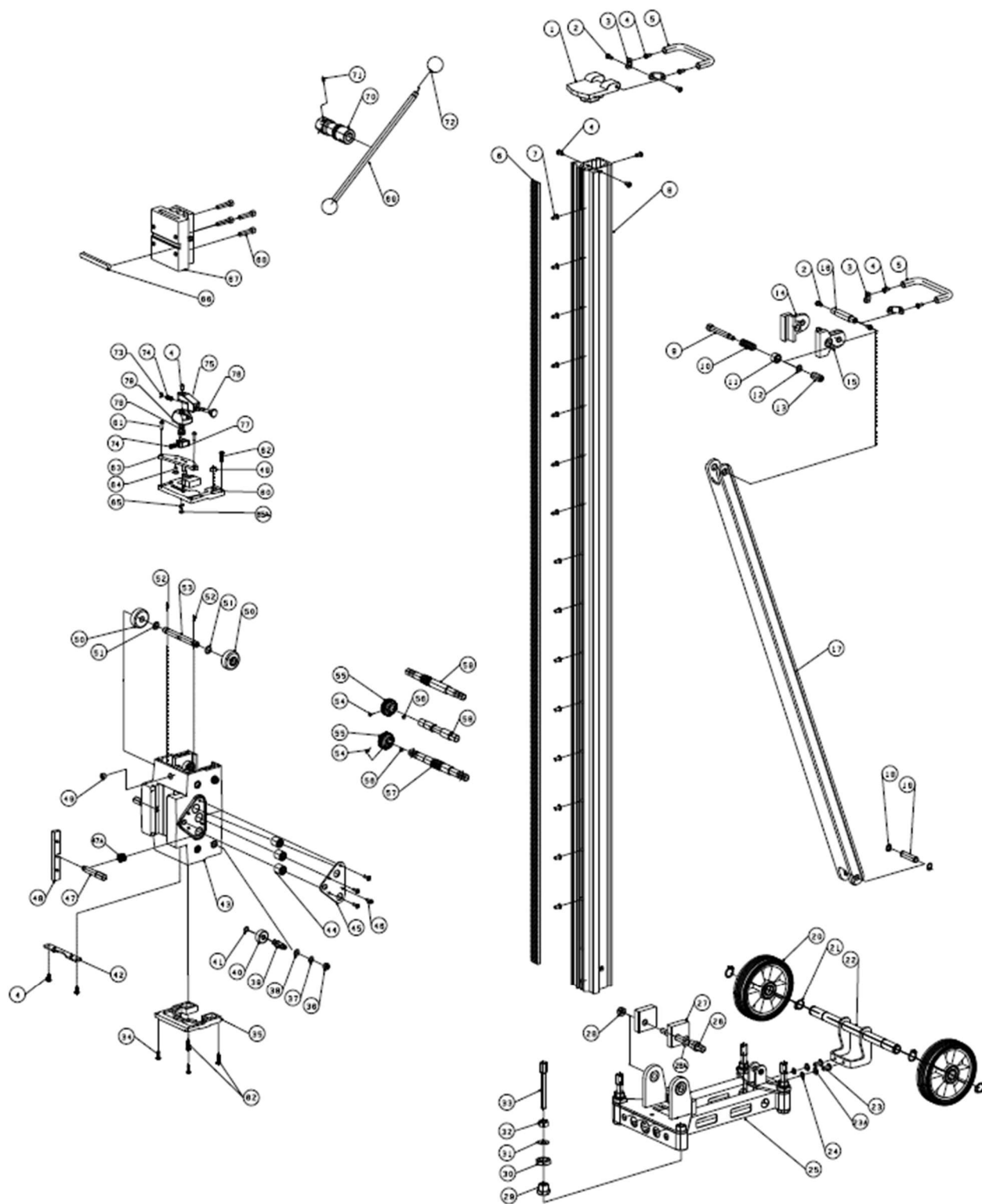
Pos.	Nome dell'articolo	No.
40	Morsetto eccentrico	4
41	Anello costante $\Phi 10$	4
42	disco	1
43	Scivolo di alimentazione	1
44	Manicotto di rame	6
45	Piastra di copertura	2
46	Vite a testa flangiata M5x10	8
47	Vite di bloccaggio	2
47A	Inserto filettato M12x1,5x1x5D	2
48	Cuneo di ferro	2
49	Livella a bolla d'aria	2
50	Ruota di posizionamento	4
51	Rondella $\Phi 17,8 \times \Phi 12,3 \times 0,8$	4
52	Vite di fissaggio con p. conica M5x10	4
53	Albero della ruota anteriore	2
54	Vite di fissaggio con p. conica M4x5	2
55	Ingranaggio m=1,5 z=23	2
56	Chiave parallela 4x4x8	2
57	Albero scanalato per alim. standard	1
58	Albero	1
59	Albero scanalato per ridurre la velocità di avanzamento	1
60	Protezione superiore del carrello	1
61	Vite testa cilindro M5x25	2
62	Pezzo di dente	1
63	Base di bloccaggio	1
64	Vite a testa svasata M6x10	2
65	Disco $\Phi 6$	1
65A	Vite a testa cilindrica M6x16	1
66	Chiave parallela 10x8x100	1
67	Adattatore di montaggio	1
68	Vite a testa cilindrica M8x35	4
68A	Disco $\Phi 8$	4
68B	Rondella elastica $\Phi 8$	4
69	Manovella	1
70	Corpo della manovella di alimentazione S=13	1
71	Pistone a sfera M5x8	3
72	Manopola M10x35	2
73	Anello di sicurezza $\Phi 5$	1
74	Molla $\Phi 8 \times \Phi 0,8 \times 15$	1
75	Pulsante di bloccaggio del dente	1
76	Bullone a molla	1

KBS502/PRO:

Pos.	Nome dell'articolo	No.
1	Protezione della colonna superiore	1
2	Vite ad esagono cavo M6x17	4
3	Connettore della maniglia	4
4	Vite a testa flangiata M6x10	10
5	Maniglia	2
6	Cremagliera m 1,5 L=900	1
7	Vite a testa flangiata M6x10	7
8	Montante di guida L=1000	1
9	Vite a testa esagonale M10x75	1
10	Molla $\Phi 13 \times \Phi 1,4 \times 50$	1
11	Distanziatore	1
12	Rondella $\Phi 16 \times \Phi 10,6 \times 1,5$	1
13	Dado esagonale M10x30	1
14	Clip di bloccaggio destra	1
15	Clip di bloccaggio sinistra	1
16	Mandrino di posizionamento	1
17	Supporto 35x50x605	1
18	Anello di sicurezza $\Phi 15$	2
19	Albero di supporto $\Phi 15$	1
20	Ruota da 6" con cuscinetto	2
21	Anello di sicurezza $\Phi 20$	2
22	Supporto per ruote	1
23	Vite ad esagono cavo M8x16	2
23A	Rondella $\Phi 8$	2
24	Rondella elastica $\Phi 8$	1
25	Piastra di base	1
26	Montaggio a colonna	1
26A	Disco $\Phi 16$	1
27	Blocco colonne	2
28	Dado esagonale M10	1
29	Inserto base	4
30	Dado esagonale M20xP1,5 S=30	4
31	Rondella $\Phi 12$ T=2	4
32	Dado esagonale M12	4
33	Vite di livellamento M12x85	4
34	Vite a testa flangiata M5x16	2
35	Fondo della protezione antislittamento	1
36	Dado esagonale M8	4
37	Rondella elastica $\Phi 8$	4
38	Disco $\Phi 15 \times \Phi 8,6$	4
39	Albero eccentrico	4
40	Morsetto eccentrico	4

Pos.	Nome dell'articolo	No.
41	Anello costante $\Phi 10$	4
42	disco	1
43	Scivolo di alimentazione	1
44	Manicotto di rame	6
45	Piastra di copertura	2
46	Vite a testa flangiata M5x10	8
47	Vite di bloccaggio	2
47A	Inserto filettato M12x1,5x1x5D	2
48	Cuneo di ferro	2
49	Livella a bolla d'aria	2
50	Ruota di posizionamento	4
51	Rondella $\Phi 17,8 \times \Phi 12,3 \times 0,8$	4
52	Vite di fissaggio con p. conica M5x10	4
53	Albero della ruota anteriore	2
54	Vite di fissaggio con p. conica M4x5	2
55	Ingranaggio m=1,5 z=23	2
56	Chiave parallela 4x4x8	2
57	Albero scanalato per alimentazione standard	1
58	Albero	1
59	Albero scanalato per ridurre la velocità di avanzamento	1
60	Protezione superiore del carrello	1
61	Vite testa cilindro M5x25	2
62	Vite testa cilindro M5x20	4
63	Base di bloccaggio	1
64	Vite a testa svasata M6x10	2
65	Disco $\Phi 6$	1
65A	Vite a testa cilindrica M6x16	1
66	Chiave parallela 10x8x100	1
67	Adattatore di montaggio	1
68	Vite a testa cilindrica M8x45	4
68A	Disco $\Phi 8$	4
68B	Rondella elastica $\Phi 8$	4
69	Manovella	1
70	Corpo della manovella di alimentazione S=13	1
71	Pistone a sfera M5x8	3
72	Manopola M10x35	2
73	Anello di sicurezza $\Phi 5$	1
74	Molla $\Phi 8 \times \Phi 0,8 \times 15$	1
75	Pulsante di bloccaggio del dente	1
76	Bullone a molla	1
77	Pezzo di dente	1

8.2 KBS352/XL-PRO



Pos.	Nome dell'articolo	No.
1	Protezione del montante superiore	1
2	Vite ad esagono cavo M6x17	4
3	Connettore della maniglia	4
4	Vite a testa flangiata M6x10	10
5	Maniglia	2
6	Creomagliera dentata	1
7	Vite a testa flangiata M6x10	15
8	Montante di guida L=2000	1
9	Vite a testa esagonale M10x75	1
10	Molla $\Phi 13 \times \Phi 1,4 \times 50$	1
11	Distanziatore	1
12	Rondella $\Phi 16 \times \Phi 10,6 \times 1,5$	1
13	Dado esagonale M10x30	1
14	Clip di bloccaggio destra	1
15	Clip di bloccaggio sinistra	1
16	Mandrino di posizionamento	1
17	Supporto 35x50x1187	1
18	Anello di sicurezza $\Phi 15$	2
19	Albero di supporto $\Phi 15$	1
20	Ruota da 6" con cuscinetto	2
21	Anello di sicurezza $\Phi 20$	4
22	Supporto per ruote	1
23	Vite ad esagono cavo M8x16	2
23A	Rondella $\Phi 8$	2
24	Rondella elastica $\Phi 8$	1
25	Piastra di base	1
26	Montaggio a colonna	1
26A	Disco $\Phi 16$	1
27	Blocco colonne	2
28	Dado esagonale M10	1
29	Inserto base	4
30	Dado esagonale M20xP1,5 S=30	4
31	Rondella $\Phi 12$ T=2	4
32	Dado esagonale M12	4
33	Vite di livellamento M12x85	4
34	Vite a testa flangiata M5x16	2
35	Fondo della protezione antislittamento	1
36	Dado esagonale M8	4
37	Rondella elastica $\Phi 8$	4
38	Disco $\Phi 15 \times \Phi 8,6$	4
39	Albero eccentrico	4
40	Morsetto eccentrico	4
41	Anello costante $\Phi 10$	4

Pos.	Nome dell'articolo	No.
42	disco	1
43	Scivolo di alimentazione	1
44	Manicotto di rame	6
45	Piastra di copertura	2
46	Vite a testa flangiata M5x10	8
47	Vite di bloccaggio	2
47A	Inserto filettato M12x1,5x1x5D	2
48	Cuneo di ferro	2
49	Livella a bolla d'aria	2
50	Ruota di posizionamento	4
51	Rondella $\Phi 17,8 \times \Phi 12,3 \times 0,8$	4
52	Vite di fissaggio con punta conica M5x10	4
53	Albero della ruota anteriore	2
54	Vite a testa cilindrica con punta conica M4x5	2
55	Ingranaggio m=1,5 z=23	2
56	Chiave parallela 4x4x8	2
57	Albero scanalato per alim. standard	1
58	Albero	1
59	Albero scanalato per ridurre la velocità di avanzamento	1
60	Protezione superiore del carrello	1
61	Vite testa cilindro M5x20	2
62	Vite testa cilindro M5x20	4
63	Base di bloccaggio	1
64	Vite a testa svasata M6x10	2
65	Disco $\Phi 6$	1
65A	Vite a testa cilindrica M6x16	1
66	Chiave parallela 10x8x100	1
67	Adattatore di montaggio	1
68	Vite a testa cilindrica M8x35	4
68A	Disco $\Phi 8$	4
68B	Rondella elastica $\Phi 8$	4
69	Manovella	1
70	Corpo della manovella di alim. S=13	1
71	Pistone a sfera M5x8	3
72	Manopola M10x35	2
73	Anello di sicurezza $\Phi 5$	1
74	Molla $\Phi 8 \times \Phi 0,8 \times 15$	1
75	Pulsante di bloccaggio del dente	1
76	Bullone a molla	1
77	Pezzo di dente	1
78	O-ring 14x1,9	1
79	Cricchetto	1

9 Dichiarazione di conformità UE

Il produttore/distributore

Kernlochbohrer GmbH
Geigersbühlweg 52
72663 Großbettlingen
Germania

dichiara che il seguente prodotto

Prodotto: **Carotatrice**

Tipo: **KBS352/PRO KBS352/XL-PRO KBS502/PRO**

è stato progettato in conformità alla Direttiva 2006/42/UE e al regolamento 2023/1230/UE.

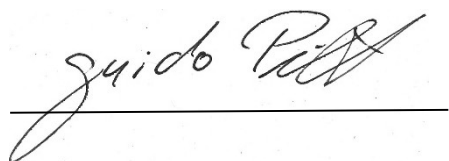
È necessario che la macchina di carotaggio da utilizzare con questa Carotatrice soddisfi i requisiti descritti nelle Istruzioni per l'uso della macchina di carotaggio (ad es. diametro di foratura, montaggio della macchina).

Il sistema di perforazione non può essere messo in funzione finché non è stato accertato che l'impianto di carotaggio da collegare alla Carotatrice sia conforme alle disposizioni della Direttiva 2006/42/UE e del regolamento 2023/1230/UE (riconoscibile dal marchio CE apposto sull'impianto di carotaggio).

Nome e indirizzo della persona autorizzata a compilare la documentazione tecnica:

Kernlochbohrer GmbH
Geigersbühlweg 52
72663 Großbettlingen
Germania

Großbettlingen 2026-05-21
Kernlochbohrer GmbH



Guido Pillat
Direttore generale/Amministratore delegato