



Istruzioni per l'uso

Aspiratori a secco

TS-38/HEPA

BA-04-000003-02-IT

Ambito di applicazione

Le presenti Istruzioni per l'uso si applicano solo alla macchina indicata sul foglio di copertina.

Verificare il modello di macchina utilizzando la targhetta della macchina.

Istruzioni originali / traduzione delle istruzioni originali

In conformità alla Direttiva Macchine dell'Unione Europea, la versione tedesca delle presenti Istruzioni per l'uso è quella originale.

Le copie in altre lingue sono traduzioni delle istruzioni originali.

Kernlochbohrer GmbH

Geigersbühlweg 52

72663 Großbettlingen

Germania

Telefono: +49 (0)70 22 / 50 34 900

E-mail: info@kernlochbohrer.com

Internet: <http://www.kernlochbohrer.com>

© Kernlochbohrer GmbH

Questa documentazione è protetta da copyright.

Tutti i diritti sulla presente documentazione, in particolare il diritto di riproduzione, distribuzione e traduzione, sono riservati alla Kernlochbohrer GmbH, anche in caso di richiesta di diritti di proprietà industriale. Nessuna parte di questa documentazione può essere riprodotta in qualsiasi forma con qualsiasi mezzo, elettronico o meccanico, o elaborata, duplicata o distribuita con sistemi elettronici senza l'espressa autorizzazione scritta di Kernlochbohrer GmbH.

Soggetto a errori e modifiche tecniche.

Kernlochbohrer GmbH non è responsabile per eventuali errori nella presente documentazione. La responsabilità per danni diretti o indiretti derivanti dalla consegna o dall'utilizzo della presente documentazione è esclusa nella misura consentita dalla legge. Inoltre, Kernlochbohrer GmbH non può essere ritenuta responsabile per i danni derivanti dalla violazione di brevetti e altri diritti di terzi.

Il funzionamento della macchina è limitato alle funzioni descritte nella relativa documentazione tecnica.

Indice dei contenuti

1	Informazioni e supporto	6
1.1	Grazie all'acquirente	6
1.2	Utilizzo delle istruzioni per l'uso	6
1.3	Cambiamenti	6
1.4	Spiegazione dei simboli.....	7
1.5	Garanzia	7
1.6	Protezione dell'ambiente	8
1.6.1	Smaltimento del prodotto.....	8
1.6.2	Smaltimento dell'imballaggio	8
1.7	Servizio.....	9
2	Sicurezza.....	10
2.1	Informazioni generali	10
2.2	Uso previsto	11
2.3	Norme di sicurezza per l'operatore	12
2.3.1	Misure di sicurezza organizzative.....	12
2.3.2	Modifiche alla macchina	12
2.3.3	Parti di ricambio	13
2.3.4	Personale.....	13
2.4	Norme di sicurezza per il personale	14
2.4.1	Comportamento sicuro	14
2.4.2	Funzionamento sicuro	15
2.4.3	Dispositivi di protezione.....	16
2.5	Sicurezza durante la manutenzione	17
2.5.1	Informazioni generali	17
2.5.2	Pulizia	17
3	Dati tecnici	18
4	Descrizione della macchina.....	19
4.1	Descrizione funzionale	19
4.2	Componenti della macchina e pannello di controllo.....	21

4.3	Ambito di consegna.....	24
5	Utilizzo della macchina.....	25
5.1	Precauzioni specifiche.....	25
5.2	Preparare la macchina.....	26
5.2.1	Disimballaggio della macchina.....	26
5.2.2	Montaggio del set di aspirazione.....	26
5.2.3	Preparare il contenitore di raccolta.....	27
5.3	Lavorare con la macchina.....	30
5.3.1	Ispezione visiva della macchina.....	30
5.3.2	Stabilire il collegamento elettrico.....	31
5.3.3	Accendere la macchina.....	32
5.3.4	Spegnere la macchina.....	34
5.3.5	Smaltimento delle polveri.....	35
5.4	Trasporto e stoccaggio della macchina.....	38
6	Manutenzione.....	40
6.1	Note sulla corretta manutenzione.....	40
6.2	Piano di manutenzione e ispezione.....	40
6.3	Ispezione e manutenzione.....	41
6.3.1	Istruzioni di sicurezza.....	41
6.3.2	Pulizia della macchina.....	42
6.3.3	Sostituzione del filtro HEPA.....	44
7	Risoluzione dei problemi.....	46
8	Parti di ricambio.....	48
9	Dichiarazione di conformità UE.....	52

1 Informazioni e supporto

1.1 Grazie all'acquirente

Grazie per aver acquistato una macchina di Kernlochbohrer GmbH.

Leggere attentamente le istruzioni per l'uso e osservare le norme di sicurezza. Seguendo le istruzioni per l'uso, potrete sfruttare appieno le eccezionali prestazioni del nostro prodotto.

In caso di domande sul funzionamento della macchina, si prega di contattare direttamente Kernlochbohrer GmbH. Siamo a disposizione per rispondere alle vostre domande in qualsiasi momento.

1.2 Utilizzo delle istruzioni per l'uso

La macchina è destinata a un uso professionale e può essere utilizzata solo da personale qualificato. Attenersi scrupolosamente alle istruzioni contenute nelle istruzioni per l'uso.

In caso di inosservanza delle istruzioni per l'uso, che potrebbe causare lesioni o danni alla macchina, la nostra azienda declina ogni responsabilità.

Le istruzioni per l'uso sono essenziali per l'utilizzo della macchina. Pertanto, le istruzioni per l'uso devono essere sempre conservate nelle vicinanze della macchina e devono essere accessibili al personale previsto.

Oltre alle istruzioni per l'uso, devono essere fornite le norme generali e locali sulla prevenzione degli infortuni e sulla protezione dell'ambiente; il rispetto di tali norme deve essere controllato regolarmente.

1.3 Cambiamenti

Kernlochbohrer GmbH si riserva il diritto di modificare il design e l'aspetto dei prodotti e delle relative istruzioni per l'uso. Le future modifiche alle istruzioni per l'uso saranno apportate senza preavviso.

1.4 Spiegazione dei simboli



Il simbolo richiama l'attenzione sui pericoli di cui è necessario tenere conto durante l'esecuzione dei seguenti lavori, al fine di evitare lesioni a se stessi, ad altre persone o danni alle cose.



Rimando a un'altra sezione delle Istruzioni per l'uso.



Prerequisito per un'azione.



Azione da eseguire.



Comportamento della macchina che ci si aspetta come risultato dell'azione precedente.



Informazioni di base o riferimenti a caratteristiche particolari.

1.5 Garanzia

In conformità alle condizioni generali di fornitura di Kernlochbohrer GmbH, per i difetti materiali nelle transazioni commerciali con le aziende si applica un periodo di garanzia di 12 mesi (prova tramite fattura o bolla di consegna).

Sono esclusi i danni causati da usura naturale, sovraccarico o uso improprio.

I danni causati da difetti del materiale o del produttore saranno eliminati gratuitamente mediante riparazione o sostituzione. I reclami possono essere riconosciuti solo se il dispositivo viene inviato a Kernlochbohrer GmbH non smontato.

Le parti soggette a usura sono escluse dalla garanzia.

1.6 Protezione dell'ambiente

1.6.1 Smaltimento del prodotto

Seguire le normative nazionali sullo smaltimento e il riciclaggio ecologico delle macchine e degli accessori usati.

Solo per i Paesi dell'UE:

Non smaltire la macchina e gli accessori con i rifiuti domestici! In conformità alla direttiva europea 2012/19/UE sui rifiuti di apparecchiature elettriche ed elettroniche e al suo recepimento nella legislazione nazionale, gli elettrodomestici usati devono essere raccolti separatamente e riciclati in modo ecologico.

1.6.2 Smaltimento dell'imballaggio

Le confezioni sono realizzate con materiali riciclabili. Devono essere smaltiti secondo l'etichettatura e le direttive comunali.

- ① La macchina è stata trasportata in un sacchetto di plastica. Conservare il sacchetto di plastica per potervi riporre la macchina in seguito.

1.7 Servizio

Informazioni precise e domande specifiche consentono di eliminare rapidamente i guasti, di ordinare più facilmente i ricambi e di evitare consegne errate.

Prima di contattare il servizio di assistenza, raccogliere i seguenti dati.

Per tutte le domande e gli ordini è necessario indicare la designazione del modello:

Questa informazione è riportata sulla targhetta della macchina.

In caso di malfunzionamenti, sono necessarie ulteriori informazioni: tipo ed entità del malfunzionamento, circostanze concomitanti, causa sospetta.

Quando si ordinano i pezzi di ricambio, è necessario indicare: quantità e numero di articolo nell'esplosivo delle presenti Istruzioni per l'uso o numero di articolo (se noto).

- ① Siete invitati a inviarci foto per l'ordinazione di pezzi di ricambio o video in caso di guasti.

Dettagli di contatto:

Kernlochbohrer GmbH

Geigersbühlweg 52

72663 Großbettlingen

Germania

Telefono: +49 (0)70 22 / 50 34 900

E-mail: info@kernlochbohrer.com

Internet: <http://www.kernlochbohrer.com>

2 Sicurezza

2.1 Informazioni generali

La macchina è stata costruita secondo lo stato dell'arte e in conformità alle leggi, agli standard e alle norme di sicurezza applicabili. Tuttavia, l'uso della macchina può comportare rischi per l'utente o per terzi, nonché danni alla macchina e ad altri beni.

La macchina può essere utilizzata solo se è in perfetto stato di funzionamento e in conformità all'uso previsto, nonché in modo sicuro e consapevole dei rischi.

In caso di danni o malfunzionamenti, spegnere immediatamente la macchina, assicurarla contro la riaccensione e ripararla o farla riparare.

2.2 Uso previsto

La macchina è progettata per l'estrazione e la separazione di polveri secche, pericolose e non infiammabili:

La macchina soddisfa i requisiti della norma DIN EN 60335-2-69, allegato AA, per la classe di polvere H con un grado massimo di permeabilità < 0,005 %.

La macchina è stata sviluppata per la pulizia di aree edilizie o industriali e per il collegamento a macchine elettriche come trapani, smerigliatrici, ecc.

Non aspirare polveri infiammabili o esplosive (ad es. magnesio, alluminio, ecc.) - rischio di esplosione!

Non aspirare scintille o parti calde (ad es. trucioli metallici, cenere, ecc.) con una temperatura superiore a 60 °C - rischio di incendio ed esplosione!

Non aspirare sostanze aggressive (ad es. acidi, alcali, solventi, ecc.).

La macchina è adatta solo per uso interno.

La macchina può essere utilizzata solo entro i limiti dei suoi dati tecnici. Queste informazioni, ad esempio i dati sulle prestazioni e le condizioni ambientali, sono riportate nel capitolo "Dati tecnici".

Qualsiasi altro uso o utilizzo diverso da questo è considerato un uso improprio - rischio di incidenti! La Kernlochbohrer GmbH non è responsabile per i danni che ne derivano. Il rischio è esclusivamente a carico dell'operatore.

L'uso previsto comprende anche l'osservanza delle istruzioni per l'uso e il rispetto degli intervalli di manutenzione prescritti.

2.3 Norme di sicurezza per l'operatore

2.3.1 Misure di sicurezza organizzative

Le Istruzioni per l'uso devono essere sempre a disposizione del personale addetto al funzionamento e alla manutenzione. Pertanto, deve essere sempre conservato nel luogo di utilizzo della macchina.

Devono essere disponibili anche le norme sulla prevenzione degli infortuni e sulla tutela dell'ambiente applicabili al luogo di utilizzo della macchina. L'operatore della macchina deve verificare regolarmente il rispetto di tali norme.

L'uso di macchine che emettono suoni può essere limitato nel tempo da normative nazionali o locali.

La macchina non deve essere utilizzata in atmosfere potenzialmente esplosive.

Tutti gli avvisi di sicurezza e di pericolo sulla macchina devono essere leggibili e non devono essere rimossi.

L'equipaggiamento protettivo necessario per l'utilizzo della macchina deve essere fornito dall'operatore. L'operatore deve assicurarsi che il personale utilizzi correttamente i dispositivi di protezione.

I materiali operativi e ausiliari, come i lubrificanti o i detergenti, devono essere scelti in modo da rispettare i valori limite per le sostanze pericolose applicabili al luogo di utilizzo. Devono essere rispettate le norme per la protezione dell'ambiente e lo smaltimento applicabili al luogo di utilizzo.

2.3.2 Modifiche alla macchina

L'operatore non può apportare modifiche alla macchina senza l'autorizzazione scritta di Kernlochbohrer GmbH. Se l'operatore esegue modifiche senza autorizzazione, la garanzia decade. Kernlochbohrer GmbH non è responsabile per i danni causati da modifiche non autorizzate.

2.3.3 Parti di ricambio

I ricambi devono essere conformi alle caratteristiche definite da Kernlochbohrer GmbH. Ciò è sempre garantito per i pezzi di ricambio forniti da Kernlochbohrer GmbH. Kernlochbohrer GmbH non è responsabile per i danni causati dall'uso di ricambi non idonei.

2.3.4 Personale

Tutte le persone autorizzate alla messa in funzione, all'uso e alla manutenzione della macchina devono aver letto e compreso le Istruzioni per l'uso.

La macchina può essere utilizzata solo da persone adeguatamente istruite.

La manutenzione della macchina può essere effettuata solo da persone che abbiano seguito una formazione specializzata adeguata per questa attività.

I minori non possono lavorare con la macchina. I giovani di età superiore ai 16 anni, addestrati sotto supervisione, sono esenti da questa norma.

2.4 Norme di sicurezza per il personale

2.4.1 Comportamento sicuro

Tutte le persone responsabili della messa in funzione, del funzionamento e della manutenzione della macchina devono aver letto e compreso le Istruzioni per l'uso.

La macchina può essere utilizzata solo da persone adeguatamente istruite.

La manutenzione della macchina può essere effettuata solo da persone che abbiano seguito una formazione specializzata adeguata per questa attività.

I minori non possono lavorare con la macchina. I giovani di età superiore ai 16 anni, addestrati sotto supervisione, sono esenti da questa norma.

È necessario evitare qualsiasi intervento sulla e con la macchina che possa compromettere la sicurezza.

Tutti gli avvisi di sicurezza e di pericolo sulla macchina devono essere leggibili e non devono essere rimossi.

2.4.2 Funzionamento sicuro

Il funzionamento della macchina richiede la piena concentrazione e capacità del personale. Le persone stanche, incapaci di concentrarsi o sotto l'effetto di alcol, droghe o farmaci non devono lavorare sulla macchina o con essa.

Le persone che non devono operare direttamente sulla macchina devono mantenere una distanza di sicurezza sufficiente dalla macchina.

Prima di utilizzare la macchina, verificare che sia in perfette condizioni.

Se la macchina è danneggiata, non deve essere utilizzata. Assicurare la macchina contro l'uso e ripararla o farla riparare.

Per non compromettere la funzionalità e la sicurezza della macchina, non si devono rimuovere le coperture o altri componenti della macchina.

Prima di avviare o mettere in funzione la macchina, accertarsi che le persone non siano messe in pericolo dall'avviamento della macchina.

Gli elementi di comando non devono essere azionati in modo sconsiderato o doloso. Ciò potrebbe causare lesioni personali o danni alla macchina.

Quando si utilizza la macchina, il personale deve assicurarsi di stare in piedi in modo sicuro e di adottare una postura ergonomica.

La macchina non deve essere lasciata incustodita durante l'uso.

Le aperture di ingresso e uscita dell'aria non devono essere coperte durante l'uso.

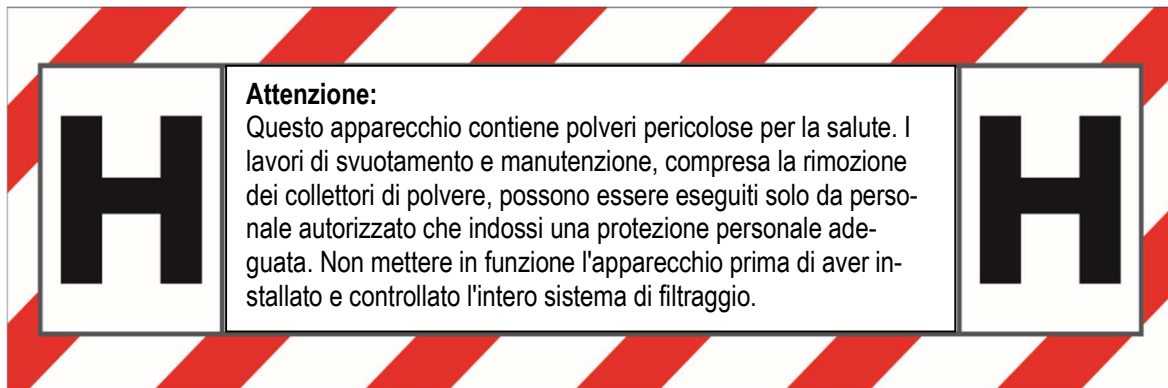
Non immergere mai la macchina in acqua.

La macchina deve essere pulita regolarmente per evitare l'accumulo di sporizia. Tutti gli elementi di comando e le impugnature devono essere mantenuti puliti, asciutti e privi di grasso.

Quando la macchina non è in uso, deve essere parcheggiata in modo da non mettere in pericolo nessuno. Proteggere la macchina dall'uso non autorizzato.

2.4.3 Dispositivi di protezione

Se le emissioni di rumore generate dall'uso della macchina superano i valori limite applicabili a questo luogo di lavoro, è necessario indossare un'adeguata protezione dell'udito.



Lo smaltimento della polvere, la sostituzione dei filtri e la pulizia della macchina comportano il rischio di polveri nocive! Il personale deve pertanto indossare dispositivi di protezione adeguati durante queste attività:

- Occhiali di sicurezza
- Guanti di protezione
- Maschera di protezione FFP3
- Abbigliamento monouso

Le persone che eseguono lavori di manutenzione sulla macchina sono tenute a indossare l'equipaggiamento protettivo supplementare e adeguato necessario per questo lavoro.

2.5 Sicurezza durante la manutenzione

2.5.1 Informazioni generali

La manutenzione della macchina può essere effettuata solo da persone che abbiano seguito una formazione specializzata adeguata per questa attività.

È necessario rispettare le attività e gli intervalli di manutenzione specificati nelle Istruzioni per l'uso.

Per svolgere le attività di manutenzione sono necessarie attrezzature da officina adeguate al tipo di lavoro.

Prima di iniziare i lavori di manutenzione, è necessario adottare le seguenti precauzioni di sicurezza:

- Posizionare la macchina in modo che il punto di accesso sia facilmente accessibile.
- Impostare la macchina sullo stato operativo appropriato.

Dopo il completamento delle attività di manutenzione:

- Assemblare completamente la macchina.
- Se sono stati rimossi elementi di comando o dispositivi di sicurezza, è necessario rimontarli e verificarne il funzionamento.
- Serrare i collegamenti a vite che sono stati allentati. Ricollegare i blocchi delle viti.

2.5.2 Pulizia

Per la pulizia della macchina non utilizzare sostanze corrosive, nocive o dannose per l'ambiente. Smaltire i detergenti nel rispetto dell'ambiente.

Per la pulizia della macchina non si devono assolutamente usare idropulitrici, getti d'acqua o aria compressa.

3 Dati tecnici

Numero di articolo	6442
Flusso d'aria massimo	262 m ³ /h
Pressione negativa massima	250 mbar
Attacco del tubo di aspirazione	Ø 35 mm
Tubo di aspirazione	Ø35 x 4000 mm
Classe di polvere secondo DIN EN 60335-2-69, appendice AA (con grado di permeabilità massimo < 0,005 %)	H
Filtro HEPA secondo EN 1822 - H13	Efficienza di separazione 99,95% @ 0,3 µm
Volume del contenitore di raccolta	38 litri
Larghezza	385 mm
Profondità	500 mm
Altezza	570 mm
Peso	13,5 kg
Tensione di alimentazione	230 V ±5%
Frequenza	50
Prestazioni	1200 W
Consumo di energia	5,2 A
Cavo di rete	H05VV-F 3*1,5 Lunghezza 6 m
Spina di rete	Tipo F (CEE 7/4)
Temperatura ambiente	max. +40 °C
Umidità relativa	max. 85 %
Livello di potenza sonora L _{weq}	circa 75 dB(A)

4 Descrizione della macchina

4.1 Descrizione funzionale

L'aspirapolvere a secco TS-38/HEPA è un apparecchio di pulizia potente e versatile, adatto alla raccolta di polvere secca e non infiammabile. Con una potenza massima di 1200 W, un flusso d'aria massimo di 262 m³/h e una pressione negativa fino a 250 mbar, è una soluzione di pulizia affidabile per diverse applicazioni.

L'TS-38/HEPA è dotato di un sistema di filtraggio avanzato composto da due filtri HEPA che offrono un'efficienza di filtraggio superiore al 99,95% per particelle di dimensioni pari a 0,3 µm. L'aspirapolvere a secco dispone anche di una funzione di autopulizia dei filtri, che garantisce una lunga durata e una potenza di aspirazione sempre elevata.

Una caratteristica speciale dell'aspirapolvere a secco TS-38/HEPA è il flusso d'aria regolabile. Il regolatore del flusso d'aria può essere utilizzato per regolare la potenza di aspirazione in base alle esigenze e alle proprietà della superficie, al fine di ottenere risultati di pulizia ottimali.

L'TS-38/HEPA dispone anche di una pratica presa per il collegamento di utensili elettrici. Questa presa permette di collegare direttamente all'aspirapolvere utensili elettrici con una potenza massima di 1200 W. Questa funzione integrata rende ancora più efficiente il lavoro con gli elettroutensili, in quanto l'aspirapolvere a secco si avvia automaticamente non appena viene acceso l'elettroutensile collegato.

Con una generosa capacità di 38 litri, l'aspirapolvere a secco TS-38/HEPA consente di effettuare lavori di pulizia più lunghi senza dover svuotare frequentemente il contenitore.

Con le sue dimensioni compatte di 385 x 500 x 570 mm e un peso di 13,5 kg, l'TS-38/HEPA è facile da trasportare e da maneggiare.

Funzione filtro per l'aspirazione

Dopo l'avvio, l'aria carica di polvere viene aspirata all'interno dell'aspirapolvere a secco tramite il set di aspirazione.

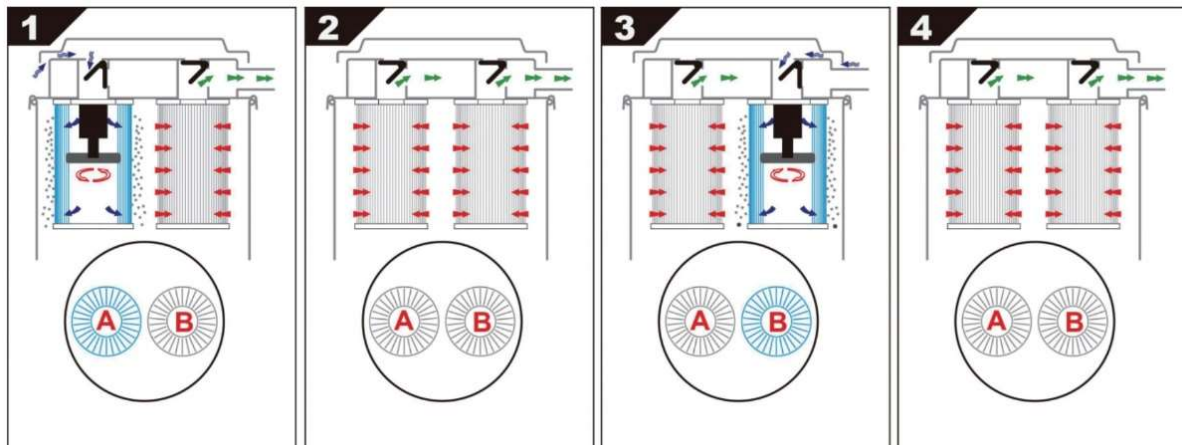
L'aria fluisce nel contenitore di raccolta e attraversa il sacco della polvere (se presente). Le particelle di polvere grossolane sono già separate e raccolte nel sacchetto della polvere.

L'aria passa quindi attraverso i due filtri HEPA, all'esterno dei quali vengono separate le particelle di polvere più fini. In questo modo l'aria aspirata viene filtrata con un elevato livello di purezza.

Pulizia automatica dei filtri HEPA

Durante il funzionamento dell'aspirapolvere a secco, entrambi i filtri HEPA vengono puliti automaticamente e alternativamente.

I diagrammi seguenti mostrano un ciclo di pulizia:



- 1 Il filtro A viene pulito meccanicamente; le particelle che aderiscono all'esterno cadono nel contenitore di raccolta. Il filtro B pulisce l'aria in entrata. Questo ciclo dura circa 3 secondi.
- 2 Filtro A e filtro B in funzione insieme per circa 15 secondi.
- 3 Il filtro B viene pulito meccanicamente. Il filtro A pulisce l'aria in entrata. Anche questo ciclo dura circa 3 secondi.
- 4 Filtro A e filtro B in funzione insieme per circa 15 secondi.

Il ciclo di pulizia ricomincia quindi da capo.

4.2 Componenti della macchina e pannello di controllo



Componenti della macchina

- 1 Parte superiore
- 2 Sgancio rapido (2 pezzi)
- 3 Contenitore di raccolta
- 4 Ruota (2 pezzi)
- 5 Pannello di controllo (per i dettagli, vedere l'illustrazione separata)
- 6 Attacco del tubo di aspirazione (chiuso con tappo di protezione)
- 7 Ruota girevole con freno di stazionamento (2 pezzi)



Per ulteriori componenti della macchina vedere Ambito di consegna nel capitolo 4.3.

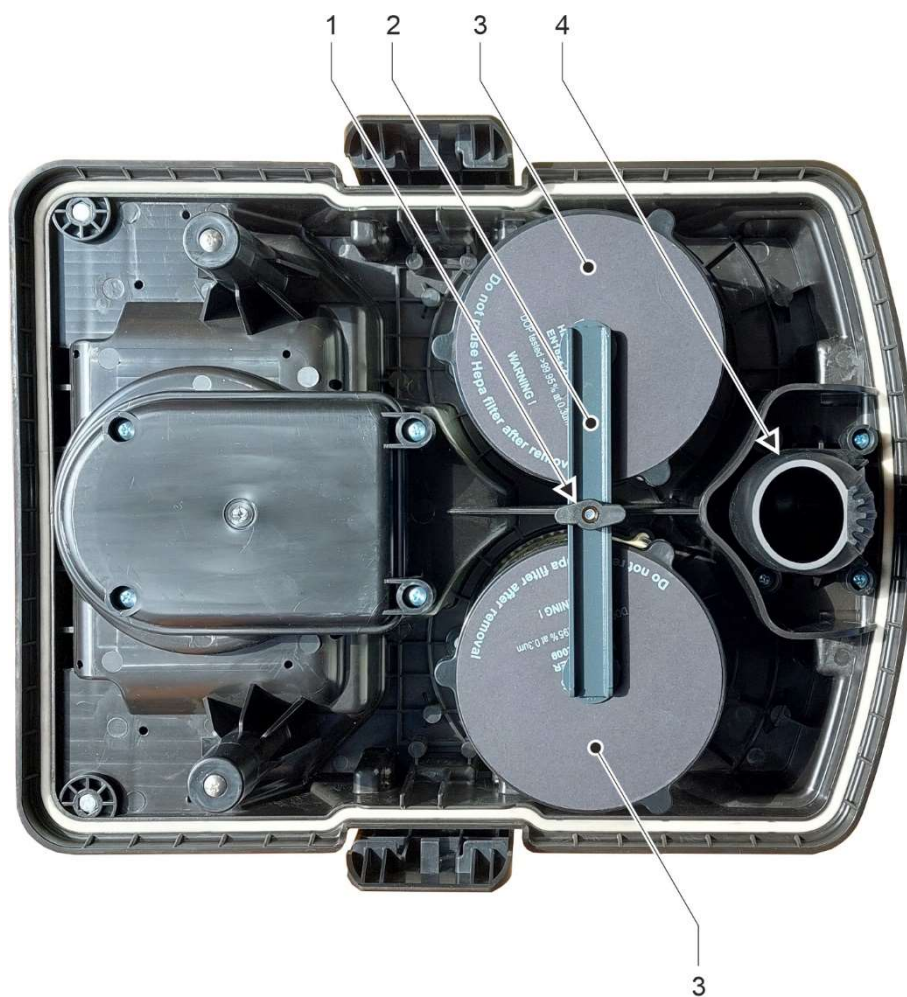


Pannello di controllo

- 1 Indicatore di intasamento del filtro
- 2 Controllore del flusso d'aria
- 3 Interruttore on/off
- 4 Interruttore di modalità operativa
- 5 Presa per il collegamento di utensili elettrici

Posizioni di commutazione dell'interruttore della modalità operativa:

- AUTO** L'aspirapolvere a secco si avvia dopo l'avvio dell'elettro utensile collegato alla presa.
Dopo aver spento l'elettro utensile, l'aspirapolvere a secco si ferma con un ritardo di 7 secondi per svuotare completamente il gruppo di aspirazione.
- 0** Aspirapolvere a secco spento.
- ON** L'aspirapolvere a secco funziona in modo continuo



Parte inferiore della parte superiore

- 1 Dado ad alette
- 2 Staffa di fissaggio
- 3 Filtro HEPA (2 pezzi)
- 4 Tubo di scarico dello sporco

4.3 Ambito di consegna

La fornitura comprende i seguenti componenti:



Pos.	Denominazione	Quantità
1	Tubo di aspirazione diritto	2
2	Spazzola per pavimenti	1
3	Tubo di aspirazione (antistatico)	1
4	Tubo di aspirazione curvo	1
5	Aspiratori a secco	1

Non mostrato nell'illustrazione:

Denominazione	Quantità
Riduttore	1
Bocchetta per crepe	1
Sacchetto antipolvere	1

5 Utilizzo della macchina

- ① In queste istruzioni per l'uso, per semplificare, il termine aspirapolvere viene talvolta utilizzato per l'aspirapolvere a secco TS-38/HEPA.

5.1 Precauzioni specifiche

Mettere in funzione l'aspirapolvere solo quando è installato il sistema di filtraggio completo.

L'aspirapolvere può essere utilizzato solo in un locale con un volume sufficiente o una ventilazione sufficiente:

- Per rispettare i valori limite richiesti, la portata d'aria Q_Z restituita dall'estrattore non deve superare il 50% del volume di aria fresca V_F : $Q_Z = 0,5 * V_F$
- Il volume di aria fresca V_F è calcolato come prodotto del volume del locale V_R e del tasso di ricambio d'aria L_W : $V_F = V_R * L_W$
- Senza particolari misure di ventilazione, si applica un tasso di ricambio d'aria pari a $L_W = 1 / h$.
- Per l'aspirapolvere TS-38/HEPA, il volume minimo del locale è di 524 m³.
- Per i locali più piccoli è necessario adottare misure di ventilazione supplementari.

Devono essere rispettate altre norme nazionali e regionali in materia di salute e sicurezza.

L'aspirapolvere non ha un grado di protezione adeguato e pertanto non deve essere utilizzato in ambienti umidi (ad es. bagni o lavanderie).

Non è consentito aspirare persone o animali con l'aspirapolvere.

Dopo l'uso, l'aspirapolvere contiene polvere pericolosa per la salute. Le operazioni di svuotamento e manutenzione, compresa la rimozione dei materiali di raccolta della polvere, possono essere eseguite solo da personale autorizzato che indossi una protezione personale adeguata.

5.2 Preparare la macchina

5.2.1 Disimballaggio della macchina

Quando si disimballa l'aspirapolvere, verificare la presenza di tutti gli accessori.



Si veda il capitolo 4.3 "Ambito di consegna".



Se la fornitura non è completa, si prega di contattare Kernlochbohrer GmbH.

5.2.2 Montaggio del set di aspirazione

Il tubo di aspirazione può essere completato con gli accessori in dotazione a seconda dell'attività di pulizia:

- Tubo di aspirazione curvo
- Tubi di aspirazione dritti (2 pezzi)
- Spazzola per pavimenti
- Riduttore
- Bocchetta per crepe

5.2.3 Preparare il contenitore di raccolta




Se l'aspirapolvere è già stato utilizzato:

Durante la pulizia e la manutenzione dell'aspirapolvere possono fuoriuscire polveri nocive!

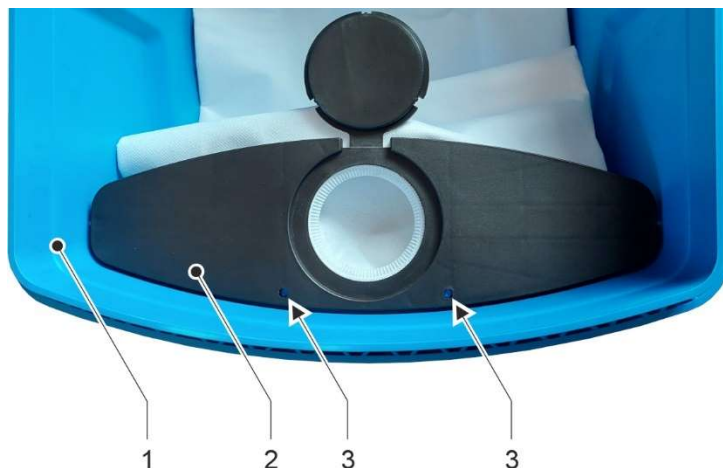
Indossare occhiali di sicurezza, guanti di protezione, indumenti protettivi monouso e una maschera respiratoria di classe FFP3!

Il contenitore di raccolta dell'aspirapolvere a secco deve essere dotato di un sacchetto per la polvere

Procedura:

- Ventosa disimballata.
 -  Vedi capitolo 5.2.1 "Disimballaggio della macchina".
- La spina di rete non è inserita nella presa.
- Aspirapolvere spento con l'interruttore on/off.
- Azionare il freno di stazionamento su entrambe le ruote piroettanti per evitare che l'aspirapolvere si sposti.

- ☒ Aprire entrambe le leve di sgancio rapido della parte superiore.
- ☒ Rimuovere la parte superiore.
- ☒ Inserire il sacchetto della polvere nel contenitore di raccolta in modo che i due fori della piastra del sacchetto della polvere siano posizionati sui perni del contenitore di raccolta.



Inserimento del sacchetto della polvere nel contenitore di raccolta

- 1 Contenitore di raccolta
- 2 Piastra del sacchetto per la polvere
- 3 Perna del contenitore di raccolta nei fori del sacchetto per la polvere

- ☒ Posizionare la parte superiore sul contenitore di raccolta. Assicurarsi che il tubo di scarico dello sporco della parte superiore sia immerso nell'apertura del sacco della polvere.
- ☒ Fissare la parte superiore con le due leve a sgancio rapido.

In alternativa, l'aspirapolvere può essere utilizzato anche senza sacchetto. Lo sporco aspirato viene quindi depositato direttamente nel contenitore di raccolta

- ① Kernlochbohrer GmbH raccomanda l'utilizzo di un sacchetto raccogli-polvere, poiché consente di smaltire la polvere in modo più sicuro e semplice e facilita la pulizia del contenitore di raccolta.

Collegare l'elettrotensile alla macchina:

Se un elettrotensile deve essere collegato all'aspirapolvere, deve soddisfare le seguenti condizioni:

- Potenza massima assorbita 1200 W / tensione 230 V / frequenza 50 Hz
- Cavo di rete con spina di rete tipo F (CEE 7/4)
- Esente da guasti e regolarmente testato da un elettricista qualificato in conformità con la norma EN 60204-1.

Procedura:

- La spina dell'aspirapolvere non è inserita nella presa.
- Aspirapolvere spento con l'interruttore on/off.
- Utensile elettrico spento.
- Azionare il freno di stazionamento su entrambe le ruote piroettanti per evitare che l'aspirapolvere si sposti.
- Collegare il cavo di alimentazione dell'elettrotensile alla presa dell'aspirapolvere.

5.3 Lavorare con la macchina


5.3.1 Ispezione visiva della macchina

Prima di lavorare con l'aspirapolvere a secco, è necessario effettuare un'ispezione visiva:

- Controllare le condizioni generali e la pulizia dell'aspirapolvere.
- Controllare che tutti i coperchi e i componenti dell'aspirapolvere siano presenti.
- Verificare che tutte le viti siano serrate.
- Le aperture di ingresso e uscita dell'aria non devono essere sporche o coperte.
- Sistema di filtraggio completamente installato e controllato per il funzionamento.

5.3.2 Stabilire il collegamento elettrico

Si prega di notare i seguenti punti:

- Rispettare i valori di collegamento elettrico dell'aspirapolvere.
 Vedi capitolo 3 "Dati tecnici".
- Il cavo di alimentazione e la spina di rete non devono essere danneggiati.
- Il cavo di rete o la spina di rete danneggiati possono essere sostituiti solo da Kernlochbohrer GmbH o da un elettricista qualificato.
- L'aspirapolvere è dotato di una spina di rete di tipo F (CEE 7/4). L'aspirapolvere può essere utilizzato solo da una presa di corrente con contatto di terra (CEE 7/3) adeguatamente collegata a terra.
- Quando si collega l'aspirapolvere alla rete elettrica, è necessario collegare a monte un interruttore differenziale con una corrente di intervento massima di 30 mA.
- L'aspirapolvere può essere collegato solo a una presa di corrente protetta da un interruttore automatico o da un fusibile con una corrente nominale minima di 16 A.
- Non toccare mai la spina di rete con le mani bagnate.
- La spina e la presa di corrente devono essere pulite e prive di polvere.
- La tensione elettrica fornita non deve discostarsi di oltre il 5% dal valore nominale. Tensioni eccessive possono causare danni irreparabili all'aspirapolvere.
- Durante il funzionamento dell'aspirapolvere con i generatori di corrente non devono verificarsi picchi di tensione.
- Quando si utilizzano cavi di prolunga, la sezione del cavo deve essere adeguata all'assorbimento di potenza dell'aspirapolvere.
- Quando si utilizza un avvolgicavo, il cavo deve essere sempre srotolato completamente.
- Afferrare la spina di rete per rimuovere il cavo di rete dalla presa. Non tirare il cavo.
- Se l'aspirapolvere non viene utilizzato per un periodo prolungato, spegnerlo e togliere la spina dalla presa di corrente.

5.3.3 Accendere la macchina

Procedura:

- ☑ Ventosa predisposta.
 - 📖 Si veda il capitolo 5.2 "Preparare la macchina".
- ☑ Esecuzione dell'ispezione visiva della ventosa.
 - 📖 Vedi capitolo 5.3.1 "Ispezione visiva della macchina".
- ☑ Collegamento elettrico stabilito.
 - 📖 Vedi capitolo 5.3.2 "Stabilire il collegamento elettrico".
- ☒ Azionare il freno di stazionamento su entrambe le ruote piroettanti per evitare che l'aspirapolvere si sposti.
- ☒ Collegare il set di aspirazione all'attacco del tubo di aspirazione dell'aspirapolvere.
- ☒ Preselezionare la modalità di funzionamento dell'aspirapolvere tramite l'interruttore della modalità di funzionamento:
 - AUTO L'aspirapolvere si avvia dopo l'avvio dell'elettrotensile collegato alla presa.
 - ON L'aspirapolvere funziona in modo continuo.
- ☒ Accendere l'aspirapolvere utilizzando l'interruttore on/off.
 - ① L'interruttore di accensione/spegnimento ha due posizioni:
 - Posizione 0: ventosa disattivata
 - Posizione 1: ventosa accesa
 - ① Se l'interruttore della modalità operativa è in posizione AUTO, il motore dell'aspirapolvere non si avvia finché non si avvia l'elettrotensile collegato alla presa.
- ↪ Una volta che il motore si è completamente avviato, l'aspirapolvere ha raggiunto la massima potenza e può iniziare il processo di aspirazione.
- ① Il regolatore del flusso d'aria sul pannello di controllo può essere utilizzato per regolare la potenza di aspirazione in base alle esigenze e alle condizioni della superficie per ottenere risultati di pulizia ottimali.

- ① La potenza di aspirazione può essere regolata anche ruotando l'anello di regolazione del flusso d'aria sul tubo di aspirazione.



- ① Quando si utilizza l'aspirapolvere, il tubo di aspirazione non deve essere piegato, arrotolato o attorcigliato!
- ☒ Controllare costantemente l'indicatore di intasamento del filtro sul pannello di controllo durante il processo di aspirazione.

Se l'indicatore di contaminazione del filtro si accende, i filtri HEPA devono essere sostituiti.

 Vedi capitolo 6.3.3 "Sostituzione del filtro HEPA".

- ☒ Controllare costantemente il livello di riempimento del sacco della polvere o del contenitore di raccolta durante il processo di aspirazione.

 Vedi capitolo 5.3.5 "Smaltimento delle polveri".

Se il sacchetto della polvere o il contenitore di raccolta sono pieni, sostituire il sacchetto della polvere o svuotare il contenitore di raccolta.

- ☒ In rari casi, i filtri possono bloccarsi.

In questo caso, eseguire una pulizia profonda dei filtri:

- ☒ Accendere l'aspirapolvere.
- ☒ Chiudere manualmente l'apertura del set di aspirazione per circa 60 secondi.


Se le prestazioni di aspirazione sono ancora scarse, è necessario sostituire i filtri HEPA.

 Vedi capitolo 6.3.3 "Sostituzione del filtro HEPA".

5.3.4 Spegnere la macchina



Prima di rimuovere l'aspirapolvere e gli accessori utilizzati dall'area contaminata, è necessario pulire l'esterno dell'aspirapolvere e degli accessori.

 Vedi capitolo 6.3.2 "Pulizia della macchina".

In alternativa, le ventose e gli accessori possono essere imballati in sacchetti di pellicola ermetici per il trasporto o lo stoccaggio temporaneo.



Durante lo svuotamento, la pulizia e la manutenzione dell'aspirapolvere, le persone possono entrare in contatto con sostanze nocive per la salute!

A seconda del materiale aspirato, è necessario indossare dispositivi di protezione adeguati (occhiali protettivi, guanti protettivi, indumenti protettivi monouso e maschera respiratoria di classe di protezione FFP3).

Procedura:

- Spegnere l'aspirapolvere utilizzando l'interruttore on/off.
- Togliere la spina dalla presa di corrente.
- Rimuovere il tubo di aspirazione dal raccordo del tubo di aspirazione.
- Chiudere il raccordo del tubo di aspirazione con il tappo di protezione.
- Pulire il set di aspirazione e gli accessori sporchi o riporli in un sacchetto di plastica ermetico.
- Pulire l'esterno della tettarella o confezionarla in un sacchetto di alluminio a chiusura ermetica.
- Avvolgere il cavo di alimentazione e legarlo insieme.

5.3.5 Smaltimento delle polveri



Durante la pulizia e la manutenzione dell'aspirapolvere possono fuoriuscire polveri nocive!

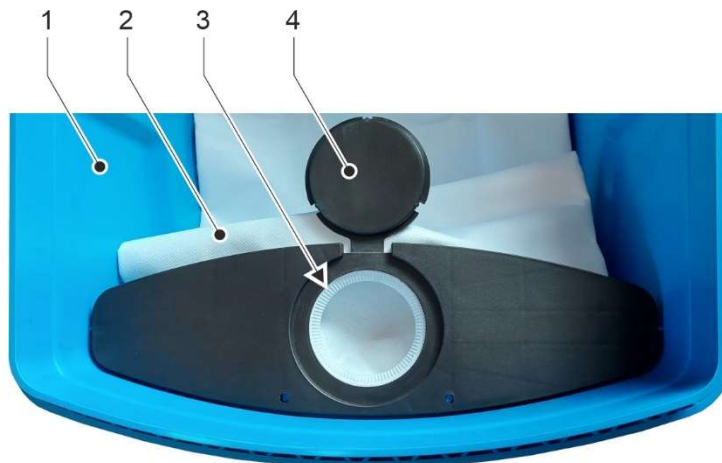
Indossare occhiali di sicurezza, guanti di protezione, indumenti protettivi monouso e una maschera respiratoria di classe FFP3!

Pezzo di ricambio (quando si utilizza un sacchetto per la polvere):

Sacchetto antipolvere - codice articolo 6443

Procedere quando si utilizza un sacchetto per la polvere:

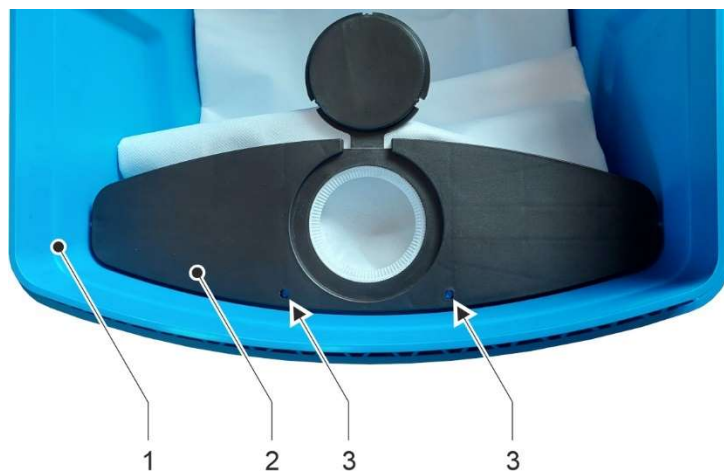
- ☒ Spegnere il motore dell'aspirapolvere utilizzando l'interruttore on/off.
- ☒ Togliere la spina dalla presa di corrente.
- ☒ Azionare il freno di stazionamento su entrambe le ruote piroettanti per evitare che l'aspirapolvere si sposti.
- ☒ Aprire entrambe le leve di sgancio rapido della sezione superiore.
- ☒ Rimuovere la parte superiore.
- ☒ Inserire il tappo di chiusura del sacchetto della polvere nell'apertura del sacchetto stesso.



Rimozione del sacchetto della polvere pieno dal contenitore di raccolta

- 1 Contenitore di raccolta
- 2 Sacchetto antipolvere
- 3 Apertura nella piastra del sacchetto raccogli-polvere
- 4 Tappo di chiusura del sacchetto della polvere

- ☒ Rimuovere il sacchetto della polvere dal contenitore di raccolta.
- ☒ Smaltire il sacchetto della polvere in modo ecologico in base al materiale aspirato e in conformità alle leggi e alle linee guida regionali applicabili.
- ☒ Svuotare il contenitore di raccolta e smaltire il materiale aspirato nel rispetto dell'ambiente.
- ☒ Pulire il contenitore di raccolta. Smaltire il materiale residuo e i detergenti in modo ecologico.
- ☒ Inserire il nuovo sacchetto della polvere nel contenitore di raccolta in modo che i due fori della piastra del sacchetto della polvere siano posizionati sui perni del contenitore di raccolta.



Inserimento del sacchetto della polvere nel contenitore di raccolta

- 1 Contenitore di raccolta
- 2 Piastra del sacchetto per la polvere
- 3 Perna del contenitore di raccolta nei fori del sacchetto per la polvere

- ☒ Posizionare la parte superiore sul contenitore di raccolta. Assicurarsi che il tubo di scarico dello sporco della parte superiore sia immerso nell'apertura del sacco della polvere.
- ☒ Fissare la parte superiore con le due leve a sgancio rapido.

Procedere senza utilizzare un sacchetto per la polvere:

- Spegnere il motore dell'aspirapolvere utilizzando l'interruttore on/off.
- Togliere la spina dalla presa di corrente.
- Azionare il freno di stazionamento su entrambe le ruote piroettanti per evitare che l'aspirapolvere si sposti.
- Aprire entrambe le leve di sgancio rapido della parte superiore.
- Rimuovere la parte superiore.
- Svuotare il contenitore di raccolta e smaltire il materiale assorbito nel rispetto dell'ambiente, in conformità con le leggi e le linee guida regionali applicabili.
- Pulire il contenitore di raccolta. Smaltire il materiale residuo e i detergenti in modo ecologico.
- Posizionare la parte superiore sul contenitore di raccolta.
- Fissare la parte superiore con le due leve a sgancio rapido.

5.4 Trasporto e stoccaggio della macchina



Prima di rimuovere l'aspirapolvere e gli accessori utilizzati dall'area contaminata, è necessario pulire l'esterno dell'aspirapolvere e degli accessori.

 Vedi capitolo 6.3.2 "Pulizia della macchina".




In alternativa, le ventose e gli accessori possono essere imballati in sacchetti di pellicola ermetici per il trasporto o lo stoccaggio temporaneo.



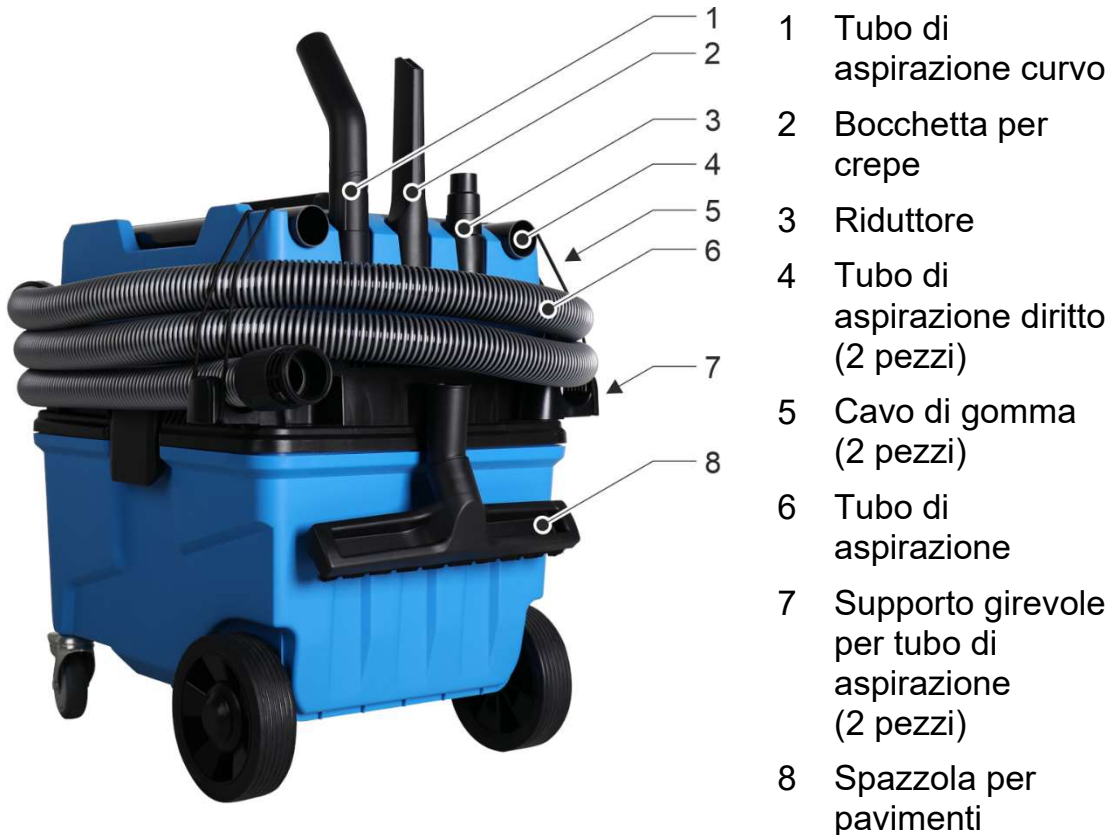
Durante il trasporto dell'aspirapolvere, le persone possono entrare in contatto con sostanze nocive!

A seconda del materiale aspirato, è necessario indossare dispositivi di protezione adeguati (occhiali protettivi, guanti protettivi, indumenti protettivi monouso e maschera respiratoria di classe di protezione FFP3).

Procedura:

- ☒ Spegnere l'aspirapolvere.
 Vedi capitolo 5.3.4 "Spegnere la macchina".
- ☒ Svuotare il contenitore di raccolta.
 Vedi capitolo 5.3.5 "Smaltimento delle polveri".
- ☒ Pulire la ventosa.
 Vedi capitolo 6.3.2 "Pulizia della macchina".

- ☒ Le singole parti del set di aspirazione possono essere fissate alla macchina:



- ☒ Rilasciare il freno di stazionamento su entrambe le ruote piroettanti.
- ☒ Trasportare l'aspirapolvere il più verticalmente possibile. A tal fine, spingere l'aspirapolvere su ruote e rotelle.
- ☒ Per trasportare l'aspirapolvere su ostacoli come gradini o scale: sollevare l'aspirapolvere dalla maniglia di trasporto sulla parte superiore.
- ☒ Dopo il trasporto:
 - Spegnere l'aspirapolvere e assicurarlo contro la caduta.
 - Azionare il freno di stazionamento su entrambe le ruote piroettanti per evitare che l'aspirapolvere si sposti.
- ☒ Conservare la ventosa in un luogo asciutto e fresco, al riparo dall'umidità e dalla luce solare diretta.
- ☒ Proteggere l'aspirapolvere dall'uso non autorizzato.

6 Manutenzione

6.1 Note sulla corretta manutenzione

Una manutenzione insufficiente o impropria può causare malfunzionamenti e compromettere la sicurezza operativa e la durata della macchina. Per questo motivo, è essenziale eseguire ispezioni e manutenzioni regolari. Si raccomanda che gli interventi di manutenzione siano eseguiti esclusivamente da personale qualificato.

La garanzia concordata contrattualmente non esonera l'operatore della macchina dall'obbligo di eseguire la manutenzione della macchina in conformità alle istruzioni del produttore a partire dalla messa in funzione. Kernlochbohrer GmbH non è responsabile per i danni causati dalla mancata manutenzione.

6.2 Piano di manutenzione e ispezione

Le specifiche degli intervalli si riferiscono a condizioni di funzionamento normali. In condizioni più difficili (forte accumulo di polvere, ecc.) e con tempi di lavoro giornalieri più lunghi, gli intervalli specificati devono essere ridotti di conseguenza dall'operatore.

Utilizzare il programma di manutenzione e ispezione solo come guida! Osservare i riferimenti incrociati al capitolo 6.3! Questo contiene una descrizione dettagliata di come eseguire le singole operazioni in modo corretto e sicuro.

Intervallo	Categoria	Componente	Attività	Capitolo
1 settimana	In tempo reale	Macchina	Pulizia	6.3.2
Dopo la visualizzazione		Filtro HEPA	Sostituire	6.3.3

6.3 Ispezione e manutenzione

6.3.1 Istruzioni di sicurezza



La pulizia e la manutenzione dell'aspirapolvere a secco devono essere eseguite solo da personale specializzato!



Durante lo svuotamento, la pulizia e la manutenzione dell'aspirapolvere, le persone possono entrare in contatto con sostanze nocive!

A seconda del materiale aspirato, è necessario indossare dispositivi di protezione adeguati (occhiali protettivi, guanti protettivi, indumenti protettivi monouso e maschera respiratoria di classe di protezione FFP3).



Prima di procedere alla pulizia o alla manutenzione della macchina aspirapolvere, è necessario prendere le dovute precauzioni:

- Gli aspirapolvere e gli accessori devono essere considerati contaminati se vengono rimossi dall'area pericolosa.
- È necessario adottare misure adeguate per evitare la dispersione di polvere.
- Equipaggiamento protettivo completo per il personale.
- Prima dello smontaggio: pulire l'esterno dell'aspirapolvere con l'aspirapolvere o con un panno.
- Ventilazione forzata filtrata sul posto di lavoro.
- Pulizia finale del luogo di lavoro.

6.3.2 Pulizia della macchina



Non utilizzare spugne affilate o oggetti metallici per pulire l'aspirapolvere. Potrebbero danneggiare la superficie della ventosa.

Non utilizzare idropulitrici, getti d'acqua o aria compressa per pulire l'aspirapolvere. Il getto d'acqua o di aria compressa potrebbe danneggiare l'aspirapolvere.

Per la pulizia dell'aspirapolvere non utilizzare sostanze corrosive, nocive o dannose per l'ambiente.



Istruzioni di sicurezza nel capitolo 6.3.1 devono essere rispettate!



Intervallo:

1 settimana in tempo reale

Mezzi ausiliari:

- Il detergente deve essere messo in un contenitore con una miscela di acqua e detergente delicato (ad esempio, detersivo per piatti).
- Panno e spazzola

Procedura:

- Spegnere l'aspirapolvere e togliere la spina dalla presa di corrente.
 Vedi capitolo 5.3.4 "Spegnere la macchina".
- Contenitore di raccolta svuotato.
 Vedi capitolo 5.3.5 "Smaltimento delle polveri".
- Azionare il freno di stazionamento su entrambe le ruote piroettanti per evitare che l'aspirapolvere si sposti.

- ☒ Pulire la polvere e lo sporco dall'aspirapolvere.
 - Utilizzare un panno umido imbevuto di acqua mista a un detergente delicato.
 - L'acqua non deve penetrare all'interno dell'alloggiamento attraverso le aperture di ventilazione.
- ☒ Aprire entrambe le leve di sgancio rapido della parte superiore.
- ☒ Rimuovere la parte superiore, posizionarla con la parte inferiore rivolta verso l'alto e fissarla contro il ribaltamento.
- ☒ Pulire il contenitore di raccolta in modo ecologico in base al materiale aspirato e in conformità con le leggi e le linee guida applicabili a livello locale.
- ☒ Pulire le aperture di ingresso e uscita dell'aria con una spazzola e un panno umido.
- ☒ Pulire tutti gli accessori, come il tubo di aspirazione, la spazzola per pavimenti, ecc.
- ☒ Verificare che tutte le viti della ventosa siano strette. Se necessario, serrare le viti.
- ☒ Lasciare asciugare completamente la ventosa e gli accessori.
- ☒ Posizionare la parte superiore sul contenitore di raccolta.
- ☒ Fissare la parte superiore con le due leve a sgancio rapido.
- ☒ Controllare che la spina e il cavo di rete non siano danneggiati. Far sostituire le parti danneggiate da un elettricista qualificato.
- ☒ Verificare la presenza e la leggibilità del segnale di pericolo:



Se il segnale di avvertimento è mancante o illeggibile: Sostituire il segnale di avvertimento.

6.3.3 Sostituzione del filtro HEPA



Durante la pulizia e la manutenzione dell'aspirapolvere possono essere emesse polveri nocive!

Indossare occhiali di sicurezza, guanti di protezione, indumenti protettivi monouso e una maschera respiratoria di classe FFP3!



Ulteriori istruzioni di sicurezza nel capitolo 6.3.1 devono essere rispettate!



Ricambio:

Filtro HEPA - codice articolo 6444 (sono necessari 2 pezzi)

Mezzi ausiliari:

- Il detergente deve essere messo in un contenitore con una miscela di acqua e detergente delicato (ad esempio, detersivo per piatti).
- Panno e spazzola
- Fascette o nastro adesivo per sigillare i sacchetti di plastica.

Procedura:

- Spegnere l'aspirapolvere e togliere la spina dalla presa di corrente.
 Vedi capitolo 5.3.4 "Spegnere la macchina".
- Contenitore di raccolta svuotato.
 Vedi capitolo 5.3.5 "Smaltimento delle polveri".
- Azionare il freno di stazionamento su entrambe le ruote piroettanti per evitare che l'aspirapolvere si sposti.
- Pulire la polvere e lo sporco dall'aspirapolvere.
 - Utilizzare un panno umido imbevuto di acqua mista a un detergente delicato.
 - L'acqua non deve penetrare all'interno dell'alloggiamento attraverso le aperture di ventilazione.

- ☒ Aprire entrambe le leve di sgancio rapido della sezione superiore.
- ☒ Rimuovere la parte superiore, posizionarla con la parte inferiore rivolta verso l'alto e fissarla contro il ribaltamento.
- ☒ Aprire i sacchetti di plastica dei nuovi filtri HEPA sul bordo in modo da poterli utilizzare per smaltire i vecchi filtri.
- ☒ Rimuovere i nuovi filtri HEPA dalla busta di plastica e tenerli pronti.
- ☒ Rimuovere il dado ad alette e la staffa di fissaggio del filtro HEPA.
- ☒ Rimuovere il filtro HEPA sporco e inserirlo nel sacchetto di plastica vuoto. Chiudere bene il sacchetto di plastica con fascette o nastro adesivo.
 - ① Smaltire il filtro HEPA in modo ecologico in base al materiale aspirato e in conformità alle leggi e alle linee guida regionali applicabili.
 - ① I filtri HEPA possono essere puliti con acqua.
Non utilizzare getti d'acqua ad alta pressione o aria compressa. Il filtro potrebbe essere distrutto.
Quindi asciugare accuratamente il filtro HEPA.
Smaltire i detersivi in modo ecologico in base al materiale assorbito e in conformità alle leggi e alle linee guida regionali applicabili.
- ☒ Inserire i filtri HEPA nuovi o puliti nella parte superiore
- ☒ Fissare la staffa di fissaggio con il dado ad alette.
- ☒ Posizionare la parte superiore sul contenitore di raccolta.
- ☒ Fissare la parte superiore con le due leve a sgancio rapido.

7 Risoluzione dei problemi

Se si verifica un guasto durante il funzionamento della macchina, cercare innanzitutto di eliminarlo da soli utilizzando le seguenti informazioni.

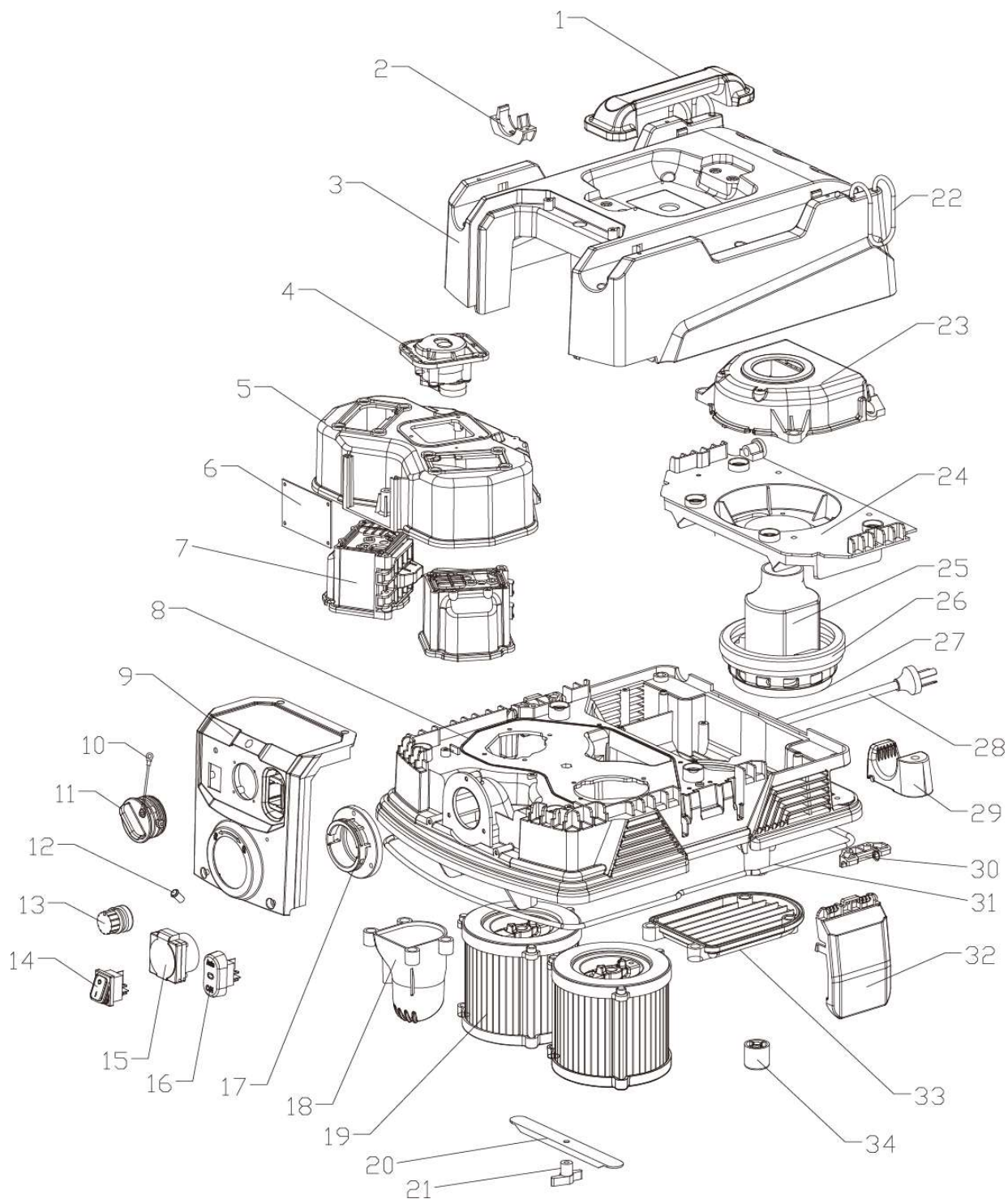
Se non si è in grado di eliminare il guasto da soli, contattare Kernlochbohrer GmbH.

Malfunzionamento	Possibile causa	Risoluzione dei problemi
L'aspirapolvere non si avvia	Nessuna alimentazione	Inserire la spina di rete o controllare la presa.
	Fusibile bruciato sulla scheda di circuito	Far sostituire il fusibile da un elettricista qualificato.
	Motore di aspirazione non funzionante, ma motore di pulizia del filtro in funzione	Motore di aspirazione difettoso. Far sostituire il motore di aspirazione da un elettricista qualificato.
	Motore di aspirazione e motore di pulizia del filtro senza funzione	Scheda di circuito difettosa. Far sostituire il circuito stampato da un elettricista qualificato.
L'aspirapolvere funziona, ma la potenza di aspirazione è scarsa	Il regolatore del flusso d'aria è impostato sulla potenza minima.	Ruotare il regolatore del flusso d'aria in senso orario per aumentare la potenza di aspirazione.
	Sacchetto della polvere pieno	Sostituzione del sacchetto della polvere
	Filtro HEPA sporco	Svuotare e pulire il contenitore di raccolta. Se non si utilizza un sacchetto per la polvere, i filtri HEPA possono sporcarsi rapidamente a causa della turbolenza della polvere.
Filtro HEPA sporco	Eseguire una pulizia profonda dei filtri. Se necessario, rimuovere il filtro HEPA e sbatterlo o pulirlo con acqua.	

Malfunzionamento	Possibile causa	Risoluzione dei problemi
L'aspirapolvere soffia via la polvere	Filtro HEPA danneggiato.	Installare nuovi filtri HEPA.
	Il filtro HEPA non è stato installato correttamente.	Installare correttamente il filtro HEPA.
Il motore emette rumori anomali	Motore difettoso	Si prega di contattare Kernlochbohrer GmbH

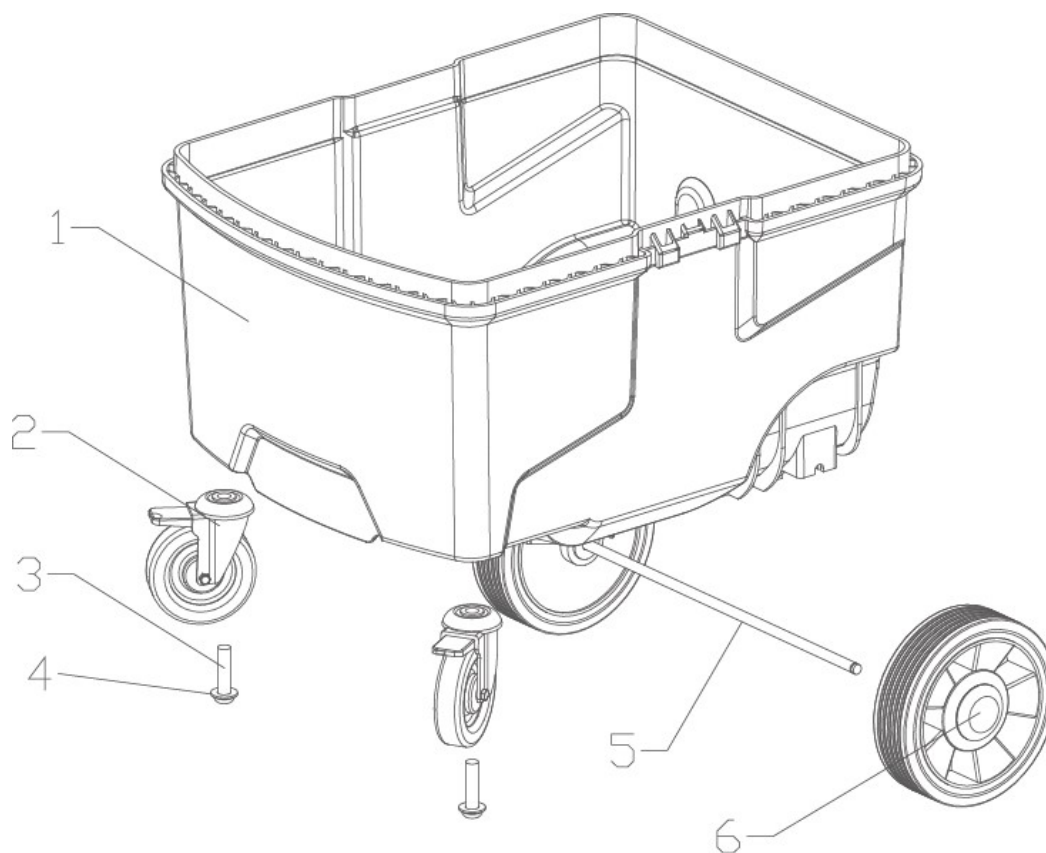
8 Parti di ricambio

Parte superiore

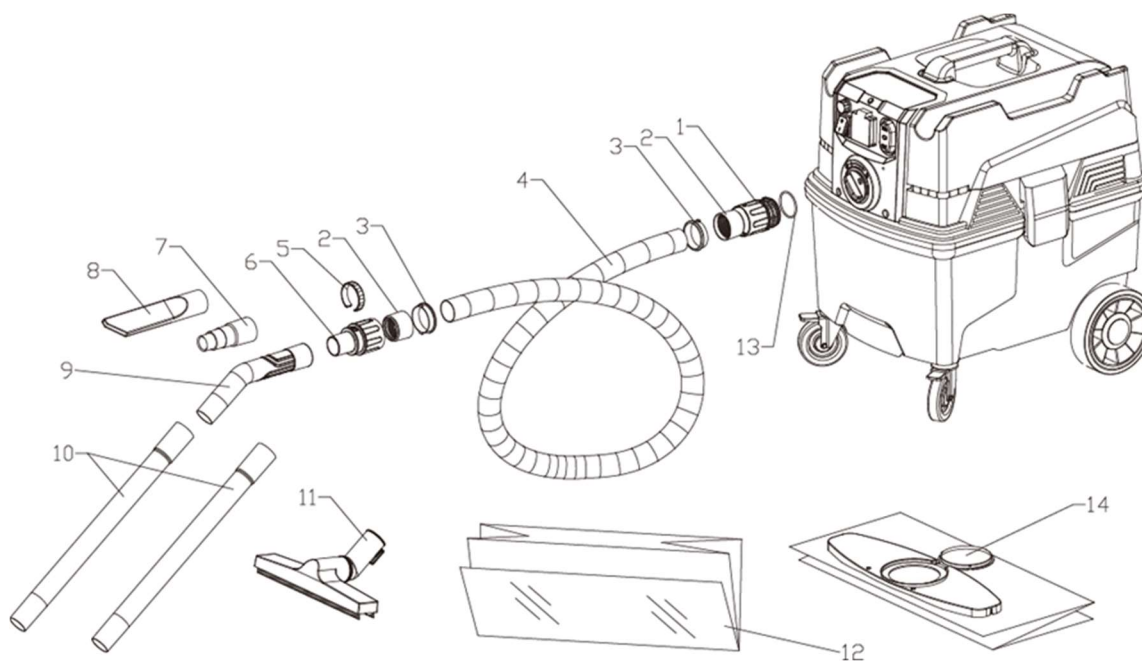


No.	Designazione	Quant.	Specifiche
1	Maniglia di trasporto	1	
2	Fascetta stringitubo	4	
3	Copertina superiore	1	
4	Modulo di azionamento B0042	1	
5	Coperchio d'aria	1	
6	Scheda a circuito stampato del modulo di controllo	1	
7	Gruppo valvola di commutazione B0047	2	
8	Copertura centralizzata	1	
9	Pannello di controllo	1	
10	Cinghia di fissaggio del cappuccio di prot.	1	
11	Cappuccio di protezione	1	
12	Indicatore di vuoto	1	
13	Controllore del flusso d'aria	1	
14	Interruttore on/off	1	
15	Presa di uscita (10 A)	1	
16	Interruttore di modalità operativa	1	
17	Connessione a flangia	1	
18	Ingresso aria per sacchetto polvere	1	
19	Filtro HEPA	2	
20	Portafiltri	1	
21	Dado ad alette	1	M6
22	Cordoncino elasticizzato	2	Ø 4 mm 0,5 m
23	Coperchio del motore	1	
24	Supporto motore	1	
25	Motore bypass monofase	1	1200 W 230 V
26	Anello di smorzamento del motore	1	
27	Anello di smorzamento del motore 118	1	
28	Cavo di rete con spina a 230V	1	3x 1,5 mm ² 8 m
29	Portagomma	2	
30	Porta fibbia	2	
31	Anello di tenuta	1	Ø 4 mm 1,6 m
32	Fibbia	2	
33	Piastra di copertura	1	
34	Cuscinetto per i piedi	2	

Parte inferiore



No.	Designazione	Quantità	Specifiche
1	Contenitore di raccolta	1	
2	Ruota girevole con freno di stazionamento	2	
3	Vite ad esagono cavo	2	M10 x 40
4	Rondella elastica	2	M10
5	Assale	1	
6	Ruota	2	

Accessori


No.	Designazione	Quantità	Specifiche
1	Manicotto del tubo flessibile lato vuoto	1 pezzo	
2	Testa di serraggio filettata	2 pezzi	
3	Accoppiamento a baionetta	2 pezzi	
4	Tubo flessibile antistatico	4 metri	
5	Anello di regolazione del flusso d'aria	1 pezzo	
6	Lato di presa del bracciale del tubo flessibile	1 pezzo	
7	Riduttore	1 pezzo	
8	Bocchetta per crepe	1 pezzo	
9	Tubo di aspirazione curvo	1 pezzo	
10	Tubo di aspirazione dritto	2 pezzi	D35 x 450
11	Spazzola per pavimenti	1 pezzo	L = 300
12	Non disponibile		
13	O-ring	1 pezzo	48 x 3,5
14	Sacchetto antipolvere	1 pezzo	

9 Dichiarazione di conformità UE

Il produttore/distributore

Kernlochbohrer GmbH
Geigersbühlweg 52
72663 Großbettlingen
Germania

dichiara che il seguente prodotto

Descrizione del prodotto: **Aspiratori a secco**

Tipo: **TS-38/HEPA**

è conforme a tutte le disposizioni pertinenti delle norme di legge applicabili (di seguito), comprese le modifiche in vigore al momento della dichiarazione. La presente dichiarazione di conformità è rilasciata sotto l'esclusiva responsabilità del produttore. La presente dichiarazione si riferisce esclusivamente alla macchina nello stato in cui è stata immessa sul mercato; non si tiene conto di parti e/o modifiche apportate successivamente dall'utente finale.

Sono state applicate le seguenti disposizioni di legge:

Direttiva Macchine 2006/42/UE (per le consegne fino al 19/01/2027) o Regolamento Macchine 2023/1230 (per le consegne a partire dal 20/01/2027)

Direttiva Compatibilità Elettromagnetica 2014/30/UE

Sono stati applicati i seguenti standard armonizzati:

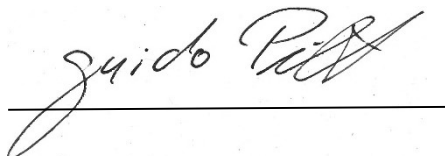
EN ISO 12100	Sicurezza del macchinario - Principi generali di progettazione - Valutazione del rischio e riduzione del rischio (ISO 12100:2010)
EN 60335-1:2012/A15:2021	Sicurezza degli apparecchi elettrici d'uso domestico e similare - Parte 1: Norme generali
EN 60355-2-69:2016	Sicurezza degli apparecchi elettrici d'uso domestico e similare - Parte 2-69: Norme particolari per aspirapolvere commerciali e aspirapolvere ad acqua
EN IEC 61000-6-2:2019	Compatibilità elettromagnetica (EMC) - Parte 6-2: Norme generiche - Immunità per ambienti industriali
EN IEC 61000-6-4:2019	Compatibilità elettromagnetica (EMC) - Parte 6-4: Norme generiche - Emissione per ambienti industriali

Nome e indirizzo della persona autorizzata a compilare la documentazione tecnica:

Kernlochbohrer GmbH | Geigersbühlweg 52 | 72663 Großbettlingen | Germania

Großbettlingen 15.11.2025

Kernlochbohrer GmbH



Guido Pillat

Direttore generale/Amministratore delegato