



Gebruiksaanwijzing

Cycloonafscheider

ZA60/PRO

BA-04-000004-00-NL

Toepassingsgebied

Deze gebruiksaanwijzing geldt alleen voor het apparaat dat op het voorblad wordt vermeld.

Controleer het apparaatmodel aan de hand van het typeplaatje van het apparaat.

Originele handleiding / vertaling van de originele handleiding

Het Duitse exemplaar van deze gebruiksaanwijzing is, overeenkomstig de EU-machinerichtlijn, de originele gebruiksaanwijzing.

Exemplaren in andere talen zijn vertalingen van de originele handleiding.

Kernlochbohrer GmbH

Geigersbühlweg 52

72663 Großbettlingen

Duitsland

Telefoon: +49 (0)70 22 / 50 34 900

E-mail: info@kernlochbohrer.com

Internet: <http://www.kernlochbohrer.com>

© Kernlochbohrer GmbH

Deze documentatie is auteursrechtelijk beschermd.

Alle rechten op deze documentatie, in het bijzonder het recht op verveelvoudiging en verspreiding, evenals het recht op vertaling, berusten bij Kernlochbohrer GmbH, ook in het geval van aanvragen voor beschermingsrechten. Zonder uitdrukkelijke schriftelijke toestemming van Kernlochbohrer GmbH mag geen enkel deel van de documentatie in welke vorm dan ook, met welke middelen dan ook, elektronisch of mechanisch worden gereproduceerd of met behulp van elektronische systemen worden verwerkt, verveelvoudigd of verspreid.

Fouten en technische wijzigingen voorbehouden.

Kernlochbohrer GmbH is niet aansprakelijk voor eventuele fouten in deze documentatie. Aansprakelijkheid voor directe en indirecte schade die voortvloeit uit de levering of het gebruik van deze documentatie is uitgesloten, voor zover dit wettelijk is toegestaan. Verder kan Kernlochbohrer GmbH niet aansprakelijk worden gesteld voor schade die voortvloeit uit de schending van octrooien en andere rechten van derden.

De functie van de machine is beperkt tot de functies die in de bijbehorende technische documentatie worden beschreven.

Inhoudsopgave

1	Informatie en ondersteuning.....	6
1.1	Dank aan de koper	6
1.2	Toepassing van de gebruiksaanwijzing	6
1.3	Wijzigingen	6
1.4	Uitleg van symbolen	7
1.5	Garantie.....	7
1.6	Milieubescherming	7
1.6.1	Afvoer van het product	7
1.6.2	Afvalverwerking van de verpakking	8
1.7	Service	8
2	Veiligheid	9
2.1	Algemeen	9
2.2	Beoogd gebruik en werking.....	9
2.3	Veiligheidsvoorschriften voor de gebruiker	10
2.3.1	Organisatorische veiligheidsmaatregelen.....	10
2.3.2	Wijzigingen aan het apparaat	10
2.3.3	Reserveonderdelen	11
2.3.4	Personeel.....	11
2.4	Veiligheidsvoorschriften voor het personeel.....	11
2.4.1	Veilig gedrag	11
2.4.2	Veilig gebruik	12
2.4.3	Beschermende uitrusting	13
2.5	veiligheid bij onderhoud.....	14
2.5.1	Algemeen.....	14
2.5.2	Reiniging.....	14
3	Technische gegevens.....	15
4	Beschrijving van het apparaat	15
4.1	Functiebeschrijving.....	15
4.2	Apparatuurcomponenten.....	16

4.3	Leveringsomvang	17
5	Gebruik van de cycloonafscheider	18
5.1	Cycloonafscheider voorbereiden.....	18
5.1.1	Cycloonafscheider uitpakken.....	18
5.1.2	Cycloonafscheider monteren.....	18
5.1.3	Sluit de cycloonafscheider aan op de stofzuiger	19
5.2	Werken met de cycloonafscheider	20
5.2.1	Visuele inspectie van de cycloonafscheider	20
5.2.2	Gebruik de cycloonafscheider	20
5.2.3	Afvalverwerking	21
5.2.4	Werkzaamheden beëindigen.....	22
6	Reserveonderdelen	23

1 Informatie en ondersteuning

1.1 Dank aan de koper

Hartelijk dank voor uw aankoop van een apparaat van Kernlochbohrer GmbH.

Lees de gebruiksaanwijzing aandachtig door en neem de veiligheidsinstructies in acht. Door de gebruiksaanwijzing in acht te nemen, kunt u optimaal profiteren van de uitstekende prestaties van ons product.

Als u vragen heeft over de werking van het apparaat, neem dan rechtstreeks contact op met Kernlochbohrer GmbH. Wij staan altijd klaar om uw vragen te beantwoorden.

1.2 Toepassing van de gebruiksaanwijzing

Het apparaat is bedoeld voor professioneel gebruik en mag alleen worden bediend door personen die hiervoor zijn geïnstrueerd. Houd u strikt aan de instructies in de gebruiksaanwijzing.

Bij niet-naleving van de gebruiksaanwijzing, wat kan leiden tot letsel of materiële schade, wijst ons bedrijf elke verantwoordelijkheid af.

De gebruiksaanwijzing is onmisbaar voor het gebruik van het apparaat. De gebruiksaanwijzing moet daarom altijd in de buurt van het apparaat worden bewaard en te allen tijde toegankelijk zijn voor het beoogde personeel.

Als aanvulling op de gebruiksaanwijzing moeten de algemeen geldende en lokale voorschriften voor ongevallenpreventie en milieubescherming beschikbaar zijn; de naleving ervan moet regelmatig worden gecontroleerd.

1.3 Wijzigingen

Kernlochbohrer GmbH behoudt zich het recht voor om het ontwerp en het uiterlijk van de producten en de bijbehorende gebruiksaanwijzingen te wijzigen. Toekomstige wijzigingen in de gebruiksaanwijzingen worden zonder voorafgaande kennisgeving doorgevoerd.

1.4 Uitleg van symbolen



Het symbool wijst op gevaren waarmee u rekening moet houden bij de volgende werkzaamheden om schade aan uzelf, andere personen of materiële waarden te voorkomen.



Verwijzing naar een andere plaats in de gebruiksaanwijzing.



Voorwaarde voor een handeling.



Uit te voeren handeling.



Gedrag van het apparaat dat als gevolg van de voorgaande handeling te verwachten is.



Achtergrondinformatie of verwijzing naar bijzonderheden.

1.5 Garantie

Overeenkomstig de algemene leveringsvoorwaarden van Kernlochbohrer GmbH geldt in het zakelijk verkeer met bedrijven een garantieperiode van 12 maanden voor materiële gebreken (bewijs door middel van factuur of leveringsbon).

Schade die te wijten is aan natuurlijke slijtage, overbelasting of ondeskundig gebruik is hiervan uitgesloten.

Schade die is ontstaan door materiaal- of fabricagefouten wordt kosteloos verholpen door reparatie of vervanging. Klachten kunnen alleen worden erkend als het apparaat in ongemonteerde staat naar Kernlochbohrer GmbH wordt gestuurd.

Slijtageonderdelen zijn uitgesloten van de garantie.

1.6 Milieubescherming

1.6.1 Afvoer van het product

Volg de nationale voorschriften voor milieuvriendelijke verwijdering en recycling van afgedankte machines en accessoires.

1.6.2 Afvalverwerking van de verpakking

De verpakkingen zijn gemaakt van recyclebare materialen. Ze moeten worden afgevoerd volgens de gemeentelijke voorschriften, zoals aangegeven op de verpakking.

1.7 Service

Nauwkeurige informatie en gerichte vragen maken een snelle storingverhelping mogelijk, vergemakkelijken het bestellen van reserveonderdelen en voorkomen verkeerde leveringen.

Voordat u contact opneemt met de serviceafdeling, dient u eerst de volgende gegevens te verzamelen.

Vermeld bij alle vragen en bestellingen het modelnummer.

Deze informatie vindt u op het typeplaatje van het apparaat of op de voorpagina van deze gebruiksaanwijzing.

Bij storingen zijn aanvullende gegevens nodig:

aard en omvang van de storing, begeleidende omstandigheden, vermoedelijke oorzaak.

Bij het bestellen van reserveonderdelen is het volgende vereist:

aantal stuks en positienummer in de exploded view in deze gebruiksaanwijzing of artikelnummer (voor zover bekend).

- ① Bij het bestellen van reserveonderdelen kunt u ons foto's sturen of bij storingen video's.

Contactgegevens:

Kernlochbohrer GmbH

Geigersbühlweg 52

72663 Großbettlingen

Duitsland

Telefoon: +49 (0)70 22 / 50 34 900

E-mail: info@kernlochbohrer.com

Internet: <http://www.kernlochbohrer.com>

2 Veiligheid

2.1 Algemeen

Het apparaat is gebouwd volgens de laatste stand van de techniek en met inachtneming van de geldende wetten, normen en veiligheidsvoorschriften. Bij gebruik van het apparaat kunnen niettemin gevaren voor de gebruiker of derden ontstaan, evenals schade aan het apparaat en andere materiële waarden.

Het apparaat mag alleen worden gebruikt als het in perfecte staat verkeert en op de juiste wijze en met inachtneming van de veiligheidsvoorschriften en gevaren wordt gebruikt.

Bij schade of storingen moet het apparaat onmiddellijk buiten gebruik worden gesteld, tegen gebruik worden beveiligd en worden gerepareerd of moet een reparatie worden geregeld.

2.2 Beoogd gebruik en werking

De cycloonafscheider is ontworpen voor de voorafscheiding van droog, niet-brandbaar stof. Hiervoor moet de cycloonafscheider worden aangesloten op een stofzuiger met een overeenkomstig zuigvermogen.

Zuig geen brandbaar of explosief stof (bijvoorbeeld magnesium, aluminium enz.) op – explosiegevaar!

Zuig geen vonken of hete delen (bijvoorbeeld metaalspaanders, as enz.) met een temperatuur van meer dan 60 °C op – brand- en explosiegevaar!

Zuig geen agressieve stoffen (bijvoorbeeld zuren, logen, oplosmiddelen enz.) op.

Het apparaat mag uitsluitend worden gebruikt binnen de gestelde grenzen en technische gegevens. Deze gegevens, bijvoorbeeld vermogensgegevens en omgevingscondities, vindt u in het hoofdstuk "Technische gegevens".

Elk ander of verdergaand gebruik wordt beschouwd als oneigenlijk gebruik – gevaar voor ongevallen! Kernlochbohrer GmbH is niet aansprakelijk voor schade die hieruit voortvloeit. Het risico draagt uitsluitend de gebruiker.

Bij het beoogde gebruik hoort ook het opvolgen van de gebruiksaanwijzing en het naleven van de voorgeschreven onderhoudsintervallen.

2.3 Veiligheidsvoorschriften voor de gebruiker

2.3.1 Organisatorische veiligheidsmaatregelen

De gebruiksaanwijzing moet te allen tijde beschikbaar zijn voor het bedienings- en onderhoudspersoneel. Deze moet daarom altijd op de plaats van gebruik van het apparaat aanwezig zijn.

De voorschriften inzake ongevallenpreventie en milieubescherming die gelden op de plaats waar het apparaat wordt gebruikt, moeten eveneens beschikbaar zijn. De gebruiker van het apparaat moet regelmatig controleren of deze worden nageleefd.

Het gebruik van geluidsproducerende apparaten kan door nationale of lokale voorschriften in de tijd worden beperkt.

Het apparaat mag niet worden gebruikt in explosiegevaarlijke omgevingen.

Alle veiligheids- en gevareninstructies op het apparaat moeten leesbaar zijn en mogen niet worden verwijderd.

De voor het gebruik van het apparaat benodigde beschermingsmiddelen moeten door de exploitant ter beschikking worden gesteld. De exploitant moet ervoor zorgen dat de beschermingsmiddelen door het personeel op de juiste wijze worden gebruikt.

Bedrijfs- en hulpstoffen, zoals smeermiddelen of reinigingsmiddelen, moeten zodanig worden gekozen dat de op de plaats van gebruik geldende grenswaarden voor gezondheidsgevaarlijke stoffen worden nageleefd. De op de plaats van gebruik geldende voorschriften voor milieubescherming en afvalverwerking moeten worden nageleefd.

2.3.2 Wijzigingen aan het apparaat

De exploitant mag zonder schriftelijke toestemming van Kernlochbohrer GmbH geen wijzigingen aan het apparaat aanbrengen. Als de exploitant zonder toestemming wijzigingen aanbrengt, vervalt de garantie. Kernlochbohrer GmbH is niet aansprakelijk voor schade als gevolg van ongeoorloofde wijzigingen.

2.3.3 Reserveonderdelen

Reserveonderdelen moeten voldoen aan de door Kernlochbohrer GmbH gedefinieerde eigenschappen. Dit is altijd gegarandeerd bij reserveonderdelen die door Kernlochbohrer GmbH worden geleverd. Kernlochbohrer GmbH is niet aansprakelijk voor schade die ontstaat door het gebruik van ongeschikte reserveonderdelen.

2.3.4 Personeel

Alle personen die belast zijn met de inbedrijfstelling, bediening en het onderhoud van het apparaat, moeten vooraf de gebruiksaanwijzing hebben gelezen en begrepen.

Het apparaat mag alleen worden bediend door personen die vooraf voldoende zijn geïnstrueerd.

Het onderhoud van het apparaat mag alleen worden uitgevoerd door personen die een voor deze taak relevante vakopleiding hebben gevolgd.

Minderjarigen mogen niet met het apparaat werken. Uitzonderd van deze regel zijn jongeren ouder dan 16 jaar die onder toezicht worden opgeleid.

2.4 Veiligheidsvoorschriften voor het personeel

2.4.1 Veilig gedrag

Alle personen die belast zijn met de inbedrijfstelling, bediening en het onderhoud van het apparaat, moeten vooraf de gebruiksaanwijzing hebben gelezen en begrepen.

Het apparaat mag alleen worden bediend door personen die vooraf voldoende zijn geïnstrueerd.

Het onderhoud van het apparaat mag alleen worden uitgevoerd door personen die een voor deze taak relevante vakopleiding hebben gevolgd.

Minderjarigen mogen niet met het apparaat werken. Uitzonderd van deze regel zijn jongeren ouder dan 16 jaar die onder toezicht worden opgeleid.

Elke werkwijze aan en met het apparaat die de veiligheid in gevaar brengt, moet worden vermeden.

Alle veiligheids- en gevareninstructies op het apparaat moeten leesbaar zijn en mogen niet worden verwijderd.

2.4.2 Veilig gebruik

De bediening van het apparaat vereist de volledige concentratie en prestaties van het personeel. Personen die oververmoeid, ongeconcentreerd of onder invloed van alcohol, drugs of medicijnen zijn, mogen niet aan en met het apparaat werken.

Personen die niet direct nodig zijn voor de bediening van het apparaat, moeten voldoende afstand houden tot het apparaat.

Controleer voor gebruik of het apparaat in goede staat verkeert.

Bij schade aan het apparaat mag dit niet worden gebruikt. Beveilig het apparaat tegen gebruik en repareer het of laat het repareren.

Om de functionaliteit en veiligheid van het apparaat niet in gevaar te brengen, mogen afdekkingen of andere onderdelen van het apparaat niet worden verwijderd.

Voordat het apparaat wordt gestart of in werking wordt gesteld, moet worden gecontroleerd of personen niet in gevaar worden gebracht door het opstarten van het apparaat.

Bedieningselementen mogen niet ondoordacht of opzettelijk worden bediend. Dit kan leiden tot letsel of materiële schade.

Het apparaat mag tijdens het gebruik niet zonder toezicht worden achtergelaten.

Luchtinlaat- en -uitlaatopeningen mogen tijdens het gebruik niet worden afgedekt.

Het apparaat moet regelmatig worden gereinigd om te voorkomen dat vuil zich ophoopt. Alle bedieningselementen en handgrepen moeten schoon, droog en vetvrij worden gehouden.

Als het apparaat niet wordt gebruikt, moet het zo worden neergezet dat niemand gevaar loopt. Beveilig het apparaat tegen ongeoorloofd gebruik.

2.4.3 Beschermende uitrusting

Als de geluidsemissies die bij het gebruik van het apparaat ontstaan de voor deze werkplek geldende grenswaarden overschrijden, moet geschikte gehoorbescherming worden gedragen.

Bij het verwijderen van stof en het reinigen van de machine bestaat er gevaar door stof dat schadelijk is voor de gezondheid! Daarom moet het personeel bij deze werkzaamheden geschikte beschermingsmiddelen dragen:

- veiligheidsbril
- beschermende handschoenen
- Ademhalingsmasker van beschermingsklasse FFP3
- Wegwerpkleding

Personen die onderhoudswerkzaamheden aan het apparaat uitvoeren, zijn verplicht om aanvullende, geschikte beschermende uitrusting te dragen die voor deze werkzaamheden vereist is.

2.5 veiligheid bij onderhoud

2.5.1 Algemeen

Het onderhoud van het apparaat mag alleen worden uitgevoerd door personen die een voor deze activiteit relevante vakopleiding hebben gevolgd.

De in de gebruiksaanwijzing voorgeschreven onderhoudswerkzaamheden en intervallen moeten worden nageleefd.

Voor het uitvoeren van onderhoudswerkzaamheden is werkplaatsuitrusting vereist die geschikt is voor het soort werkzaamheden.

Voordat met onderhoudswerkzaamheden wordt begonnen, moeten de volgende veiligheidsmaatregelen worden genomen:

- Plaats het apparaat zo dat de onderhoudsplaats goed bereikbaar is.
- Zet het apparaat in de juiste bedrijfsmodus.

Na voltooiing van onderhoudswerkzaamheden:

- Het apparaat volledig monteren.
- Als bedieningselementen of veiligheidsvoorzieningen zijn gedemonteerd, moeten deze weer worden gemonteerd en moet hun werking worden gecontroleerd.
- Draai losse schroefverbindingen weer vast. Breng schroefborgingen weer aan.

2.5.2 Reiniging

Gebruik voor het reinigen van het apparaat geen bijtende, gezondheids- of milieuschadelijke stoffen. Voer reinigingsmiddelen op milieuvriendelijke wijze af.

3 Technische gegevens

Artikelnummer	6451
Opvangbak: inhoud	60 liter
Opvangbak: materiaal	Staal
Inlaatdiameter	Ø 70 mm
Uitlaatdiameter	Ø 50 mm
Zuigslang	Ø50 x 1000 mm
Breedte	450 mm
Diepte	450 mm
Hoogte	870 mm
Gewicht	16 kg
Omgevingstemperatuur	max. +40 °C
Relatieve luchtvochtigheid	max. 85 %

4 Beschrijving van het apparaat

4.1 Functiebeschrijving

Nadat de stofzuiger is gestart, wordt de met stof beladen lucht met hoge snelheid door de zuigslang in de cycloonafscheider gezogen. Daar wordt de lucht door de cycloon afgeremd en worden grove stofdeeltjes door middel van centrifugale kracht en zwaartekracht afgescheiden.

Lucht en fijnere deeltjes worden door de slang naar de stofzuiger geleid.

Het afgescheiden stof verzamelt zich in de cycloonafscheider totdat de stofzuiger wordt uitgeschakeld, waarna het op de bodem van de opvangbak valt.

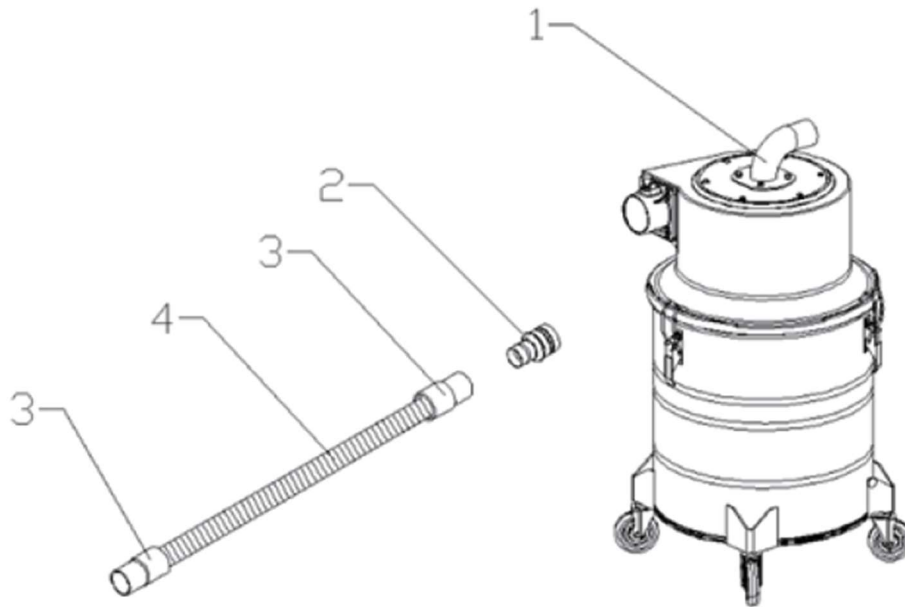
4.2 Apparatuurcomponenten



- 1 Uitlaathoekflens
- 2 Bovenste deel
- 3 Inlaatflens
- 4 Verloopstuk
- 5 Snelspanner (3 stuks)
- 6 Draaggreep (2 stuks)
- 7 Opvangbak
- 8 Loopwiel (4 stuks, waarvan 2 stuks met parkeerrem)
- 9 Zuigslang met slangmanchetten (2 stuks)

4.3 Leveringsomvang

De leveringsomvang omvat de volgende onderdelen:



Pos.	Benaming	Aantal
1	Cycloonafscheider ZA60/PRO	1
2	Verloopstuk (Ø 70/50 mm)	1
3	Slangmanchet (Ø 50 mm)	2
4	Zuigslang (Ø 50 mm lengte 1000 mm)	1

Niet afgebeeld in de afbeelding:


Pos.	Benaming	Aantal
-	Uitlaathoekflens	1
-	Draaggreep met 2 bevestigingsschroeven	2

5 Gebruik van de cycloonafscheider

5.1 Cycloonafscheider voorbereiden

5.1.1 Cycloonafscheider uitpakken

Bij het uitpakken van de cycloonafscheider moet worden gecontroleerd of alle accessoires aanwezig zijn.


 Zie hoofdstuk 4.3 „Leveringsomvang“.

① Als de leveringsomvang niet volledig is, neem dan contact op met Kernlochbohrer GmbH.

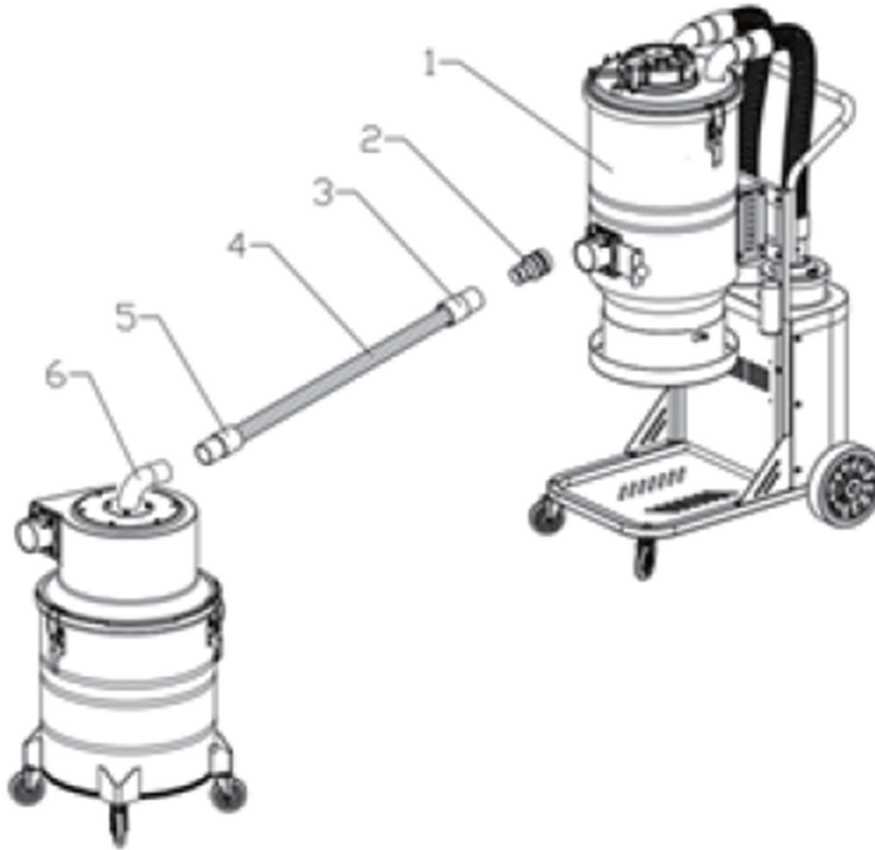
5.1.2 Cycloonafscheider monteren

Na het uitpakken van de cycloonafscheider moeten de uitlaatflens en de draaggrepen worden gemonteerd.

Werkwijze:

- Cycloonafscheider uitgepakt en op volledigheid gecontroleerd.
 -  Zie hoofdstuk 5.1.1 „Cycloonafscheider uitpakken“.
- Bevestig de uitlaatflens aan de bovenkant van de cycloonafscheider.
- Bevestig beide draaggrepen aan de opvangbak van de cycloonafscheider.

5.1.3 Sluit de cycloonafscheider aan op de stofzuiger



- 1 Stofzuiger
- 2 Verloopstuk (Ø 70/50 mm)
- 3 Slangmanchet (Ø 50 mm)
- 4 Zuigslang (Ø 50 mm | lengte 1000 mm)
- 5 Slangmanchet (Ø 50 mm)
- 6 Cycloonafscheider ZA60/PRO

Werkwijze:

- Verbind de uitlaat van de cycloonafscheider met behulp van de meegeleverde accessoires met de inlaat van de stofzuiger.
- Bevestig de zuigset van de stofzuiger aan de inlaat van de cycloonafscheider. Gebruik hiervoor indien nodig het verloopstuk.

5.2 Werken met de cycloonafscheider




5.2.1 Visuele inspectie van de cycloonafscheider

Voordat u met de cycloonafscheider gaat werken, moet u deze visueel inspecteren:

- Controleer de algemene staat en reinheid van de cycloonafscheider.
- Controleer of alle afdekkingen en onderdelen van de cycloonafscheider aanwezig zijn.
- Controleer of alle schroeven goed vastzitten.
- De luchtinlaat- en -uitlaatopeningen mogen niet vervuild of afgedekt zijn.

5.2.2 Gebruik de cycloonafscheider

Werkwijze:

- Cycloonafscheider voorbereid.
 Zie hoofdstuk 5.1 „Cycloonafscheider voorbereiden“.
- Optische inspectie van de cycloonafscheider uitgevoerd.
 Zie hoofdstuk 5.2.1 „Visuele inspectie van de cycloonafscheider“.
- Zet de cycloonafscheider zo neer dat hij niet kan omvallen.
- Als de cycloonafscheider tegen wegrollen moet worden beveiligd: bedien de remmen van de looprollen.
- Zet de stofzuiger aan en begin met het opzuigen van stof.
- Controleer tijdens het opzuigen voortdurend het vulniveau in de opvangbak van de cycloonafscheider.
 Zie hoofdstuk 5.2.3 "Afvalverwerking".

5.2.3 Afvalverwerking



Bij het reinigen en onderhouden van de cycloonafscheider kan stof vrijkomen dat schadelijk is voor de gezondheid!


Draag een veiligheidsbril, veiligheidshandschoenen, wegwerpkleding en een ademhalingsmasker van beschermingsklasse FFP3!

Werkwijze:

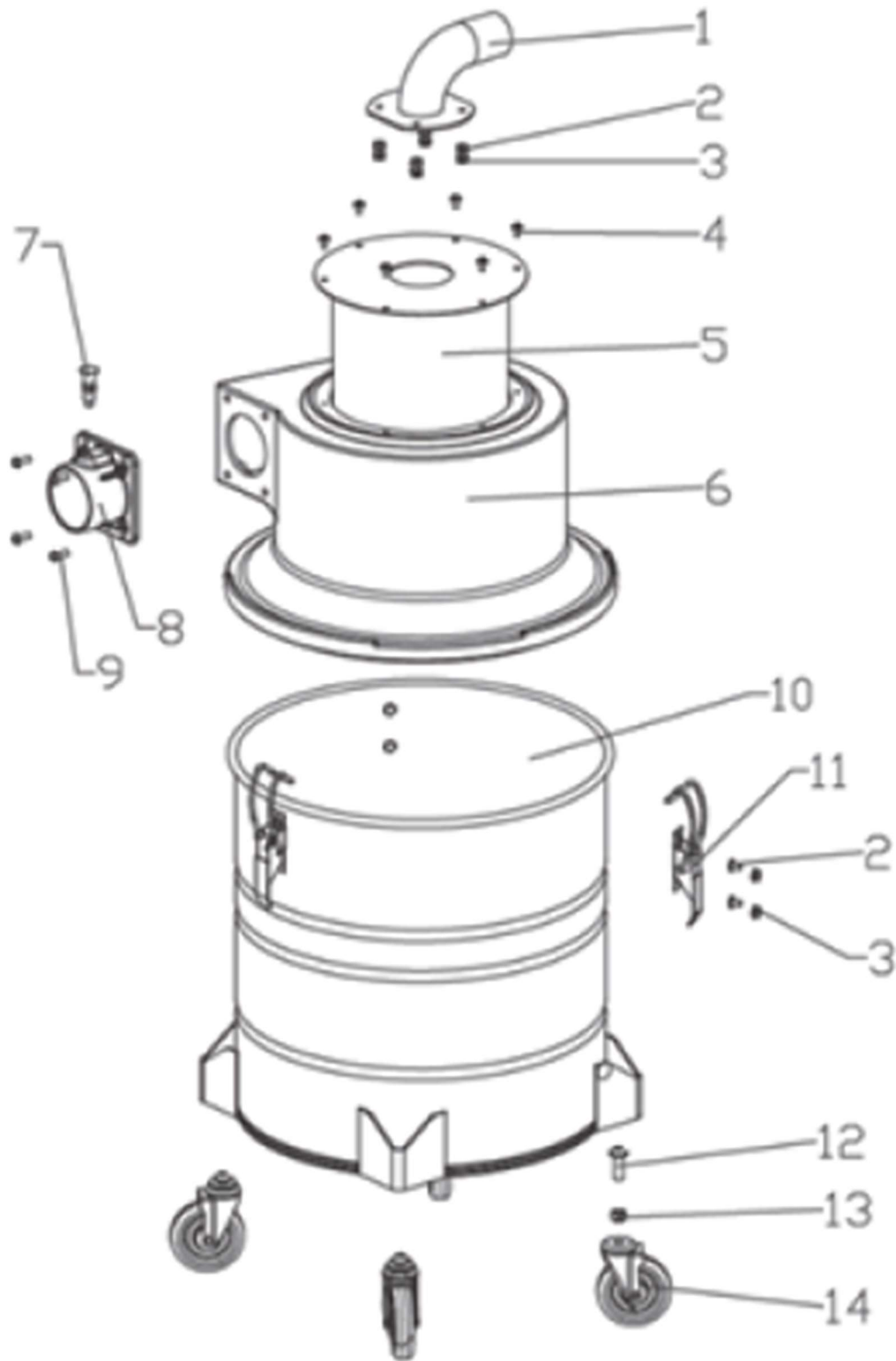
- Schakel de stofzuiger uit.
- Haal de stekker van de stofzuiger uit het stopcontact.
- Zet de cycloonafscheider zo neer dat hij niet kan omvallen.
- Bedien de remmen van de zwenkwielen.
- Open de snelspanners van het bovenste gedeelte.
- Verwijder het bovenste deel van de cycloonafscheider.
- Leeg de opvangbak van de cycloonafscheider en voer het opgezogen materiaal op milieuvriendelijke wijze af, met inachtneming van de regionaal geldende wetten en richtlijnen.
- Reinig de opvangbak en het bovendeel. Voer restmateriaal en reinigingsmiddelen op milieuvriendelijke wijze af.
- Als de cycloonafscheider met water wordt gereinigd, moet het apparaat daarna goed worden gedroogd.
- Plaats het bovenste deel op de opvangbak.
- Bevestig het bovenste deel met snelspanners.

5.2.4 Werkzaamheden beëindigen

Werkwijze:

- Stofzuiger uitschakelen.
- Haal de stekker van de stofzuiger uit het stopcontact.
- Zet de cycloonafscheider zo neer dat hij niet kan omvallen.
- Bedien de remmen van de zwenkwielen.
- Verwijder de verbindingsslang van de uitlaat van de cycloonafscheider naar de inlaat van de stofzuiger.
- Verwijder de zuigset van de inlaat van de cycloonafscheider.
- Reinig de vervuilde zuigset, verbindingsslang en accessoires.
- Leeg en reinig de opvangbak van de cycloonafscheider.
 -  Zie hoofdstuk 5.2.3 „Afvalverwerking“.
- Reinig de buitenkant van de cycloonafscheider.
- Als de cycloonafscheider met water wordt gereinigd, moet het apparaat daarna goed worden gedroogd.
- Bewaar de cycloonafscheider op een droge, koele plaats, beschermd tegen vocht en direct zonlicht.
- Beveilig de cycloonafscheider tegen ongeoorloofd gebruik.

6 Reserveonderdelen



Nr.	Omschrijving	Aantal
1	Uitlaathoekflens	1
2	Zeskantbout met borging M6x12	7
3	Zeskantmoer met borging M6	7
4	Platte kruiskopplaatschroef M5x15	6
5	Afscheider binnentank	1
6	Bovenste deel	1
7	Indexpen op inlaatflens	1
8	Inlaatflens	1
9	Zeskantbout met halfrond kop M6x20	4
10	Opvangbak	1
11	Snelspanner	3
12	Zeskantbout M10x40	4
13	Zeskantmoer met borging M10	4
14	Looprol (waarvan 2 stuks met parkeerrem)	4