



KERNLOCHBOHRER[®]
PROFESSIONAL POWER TOOLS



Istruzioni per l'uso

Asciugatrice per edifici

BT-60

BA-05-000002-04-IT

Ambito di applicazione

Le presenti istruzioni per l'uso valgono solo per la macchina indicata sul foglio di copertina.

Verificare il modello di macchina utilizzando la targhetta della macchina.

Istruzioni originali / traduzione delle istruzioni originali

In conformità alla Direttiva Macchine dell'Unione Europea, la versione tedesca delle presenti istruzioni per l'uso è quella originale.

Le copie in altre lingue sono traduzioni delle istruzioni originali.

Kernlochbohrer GmbH

Geigersbühlweg 52

72663 Großbettlingen

Germania

Telefono: +49 (0)70 22 / 50 34 900

E-mail: info@kernlochbohrer.com

Internet: <http://www.kernlochbohrer.com>

© Kernlochbohrer GmbH

Questa documentazione è protetta da copyright.

Tutti i diritti sulla presente documentazione, in particolare il diritto di riproduzione, distribuzione e traduzione, sono riservati alla Kernlochbohrer GmbH, anche in caso di richiesta di diritti di proprietà industriale. Nessuna parte di questa documentazione può essere riprodotta in qualsiasi forma con qualsiasi mezzo, elettronico o meccanico, o elaborata, duplicata o distribuita con sistemi elettronici senza l'espressa autorizzazione scritta di Kernlochbohrer GmbH.

Salvo errori e modifiche tecniche.

Kernlochbohrer GmbH non è responsabile per eventuali errori nella presente documentazione. La responsabilità per danni diretti o indiretti derivanti dalla consegna o dall'utilizzo della presente documentazione è esclusa nella misura consentita dalla legge. Inoltre, Kernlochbohrer GmbH non può essere ritenuta responsabile per i danni derivanti dalla violazione di brevetti e altri diritti di terzi.

Il funzionamento della macchina è limitato alle funzioni descritte nella relativa documentazione tecnica.

Indice dei contenuti

| | | |
|-------|--|----|
| 1 | Informazioni e supporto | 7 |
| 1.1 | Grazie all'acquirente | 7 |
| 1.2 | Utilizzo delle istruzioni per l'uso | 7 |
| 1.3 | Cambiamenti | 7 |
| 1.4 | Spiegazione dei simboli..... | 8 |
| 1.5 | Garanzia | 8 |
| 1.6 | Protezione dell'ambiente | 9 |
| 1.6.1 | Smaltimento del prodotto..... | 9 |
| 1.6.2 | Smaltimento dell'imballaggio | 9 |
| 1.7 | Servizio..... | 10 |
| 2 | Sicurezza..... | 11 |
| 2.1 | Informazioni generali | 11 |
| 2.2 | Uso previsto | 11 |
| 2.3 | Norme di sicurezza per l'operatore | 12 |
| 2.3.1 | Misure di sicurezza organizzative..... | 12 |
| 2.3.2 | Modifiche alla macchina | 12 |
| 2.3.3 | Parti di ricambio | 13 |
| 2.3.4 | Personale..... | 13 |
| 2.4 | Norme di sicurezza per il personale | 14 |
| 2.4.1 | Comportamento sicuro | 14 |
| 2.4.2 | Funzionamento sicuro | 15 |
| 2.5 | Sicurezza durante la manutenzione | 16 |
| 2.5.1 | Informazioni generali | 16 |
| 2.5.2 | Pulizia | 16 |
| 3 | Dati tecnici..... | 17 |
| 4 | Descrizione della macchina..... | 18 |
| 4.1 | Componenti di macchine e dispositivi operativi | 18 |
| 4.2 | Display..... | 20 |
| 4.2.1 | Pulsante di accensione/spegnimento | 21 |

| | | |
|-------|--|----|
| 4.2.2 | Pulsante più e meno | 21 |
| 4.2.3 | Pulsante "Velocità del flusso d'aria" | 21 |
| 4.2.4 | Contatore delle ore di funzionamento | 21 |
| 4.3 | Schema del circuito | 22 |
| 4.4 | Ambito di consegna | 23 |
| 5 | Utilizzo della macchina | 24 |
| 5.1 | Precauzioni specifiche | 24 |
| 5.1.1 | Asciugatrice per edifici | 24 |
| 5.1.2 | Macchine con refrigerante infiammabile | 25 |
| 5.2 | Trasporto della macchina | 26 |
| 5.3 | Disimballaggio della macchina | 26 |
| 5.4 | Messa in funzione della macchina | 26 |
| 5.5 | Lavorare con la macchina | 28 |
| 5.5.1 | Ispezione visiva della macchina | 28 |
| 5.5.2 | Collegamento elettrico | 29 |
| 5.5.3 | Accendere la macchina | 30 |
| 5.5.4 | Spegnere la macchina | 33 |
| 5.5.5 | Conservare la macchina | 33 |
| 6 | Manutenzione | 34 |
| 6.1 | Note sulla corretta manutenzione | 34 |
| 6.2 | Piano di manutenzione e ispezione | 34 |
| 6.3 | Ispezione e manutenzione | 35 |
| 6.3.1 | Svuotare il contenitore della condensa | 35 |
| 6.3.2 | Pulizia della macchina | 36 |
| 6.3.3 | Pulire il filtro dell'aria | 37 |
| 7 | Risoluzione dei problemi | 39 |
| 8 | Dichiarazione di conformità UE | 40 |

1 Informazioni e supporto

1.1 Grazie all'acquirente

Grazie per aver acquistato una macchina di Kernlochbohrer GmbH.

Leggere attentamente le istruzioni per l'uso e osservare le norme di sicurezza. Seguendo le istruzioni per l'uso, sarete in grado di sfruttare appieno le eccezionali prestazioni del nostro prodotto.

In caso di domande sul funzionamento della macchina, si prega di contattare direttamente Kernlochbohrer GmbH. Siamo a disposizione per rispondere alle vostre domande in qualsiasi momento.

1.2 Utilizzo delle istruzioni per l'uso

La macchina è destinata a un uso professionale e può essere utilizzata solo da personale qualificato. Attenersi scrupolosamente alle indicazioni contenute nelle istruzioni per l'uso.

In caso di inosservanza delle istruzioni per l'uso, che potrebbe causare lesioni o danni alla macchina, la nostra azienda declina ogni responsabilità.

Le istruzioni per l'uso sono essenziali per l'utilizzo della macchina. Pertanto, le istruzioni per l'uso devono essere sempre conservate nelle vicinanze della macchina e devono essere accessibili al personale previsto.

Oltre alle istruzioni per l'uso, devono essere fornite le norme generali e locali sulla prevenzione degli infortuni e sulla protezione dell'ambiente; il rispetto di tali norme deve essere verificato regolarmente.

1.3 Cambiamenti

Kernlochbohrer GmbH si riserva il diritto di modificare il design e l'aspetto dei prodotti e delle relative istruzioni per l'uso. Le future modifiche alle istruzioni per l'uso saranno apportate senza preavviso.

1.4 Spiegazione dei simboli



Il simbolo richiama l'attenzione sui pericoli di cui è necessario tenere conto durante l'esecuzione dei seguenti lavori, al fine di evitare lesioni a se stessi, ad altre persone o danni alle cose.



Rimando a un'altra sezione delle istruzioni per l'uso.



Prerequisito per un'azione.



Azione da eseguire.



Comportamento della macchina che ci si aspetta come risultato dell'azione precedente.



Informazioni di base o riferimenti a caratteristiche particolari.

1.5 Garanzia

In conformità alle condizioni generali di fornitura di Kernlochbohrer GmbH, per i difetti materiali nelle transazioni commerciali con le aziende si applica un periodo di garanzia di 12 mesi (prova tramite fattura o bolla di consegna).

Sono esclusi i danni causati da usura naturale, sovraccarico o uso improprio.

I danni causati da difetti del materiale o del produttore saranno eliminati gratuitamente mediante riparazione o sostituzione. I reclami possono essere riconosciuti solo se il dispositivo viene inviato a Kernlochbohrer GmbH non smontato.

Le parti soggette a usura sono escluse dalla garanzia.

1.6 Protezione dell'ambiente

1.6.1 Smaltimento del prodotto

Seguire le normative nazionali sullo smaltimento e il riciclaggio ecologico delle macchine e degli accessori usati.

Solo per i Paesi dell'UE:

Non smaltire la macchina con i rifiuti domestici! In conformità alla direttiva europea 2012/19/UE sui rifiuti di apparecchiature elettriche ed elettroniche e al suo recepimento nella legislazione nazionale, gli elettroutensili usati devono essere raccolti separatamente e riciclati nel rispetto dell'ambiente.

Il refrigerante a base di propano contenuto nella macchina deve essere smaltito correttamente, in conformità con la legislazione nazionale, da aziende dotate di apposita certificazione.

1.6.2 Smaltimento dell'imballaggio

Le confezioni sono realizzate con materiali riciclabili. Devono essere smaltiti secondo l'etichettatura e le direttive comunali.

1.7 Servizio

Informazioni precise e domande specifiche consentono di eliminare rapidamente i guasti, di ordinare più facilmente i ricambi e di evitare consegne errate.

Prima di contattare il servizio di assistenza, raccogliere i seguenti dati.

La designazione del modello deve essere indicata in tutte le richieste e gli ordini. Questa informazione è riportata sulla targhetta della macchina.

In caso di malfunzionamenti, sono necessarie ulteriori informazioni: tipo ed entità del malfunzionamento, circostanze concomitanti, causa sospetta.

Quando si ordinano i pezzi di ricambio, è necessario indicare: quantità e numero di articolo nel disegno esploso di queste istruzioni per l'uso.

Dettagli di contatto:

Kernlochbohrer GmbH

Geigersbühlweg 52

72663 Großbottlingen

Germania

Telefono: +49 (0)70 22 / 50 34 900

E-mail: info@kernlochbohrer.com

Internet: <http://www.kernlochbohrer.com>

2 Sicurezza

2.1 Informazioni generali

La macchina è stata costruita secondo lo stato dell'arte e in conformità alle leggi, agli standard e alle norme di sicurezza applicabili. Tuttavia, l'uso della macchina può comportare pericoli per l'utente o per terzi, nonché danni alla macchina e ad altri beni.

La macchina può essere utilizzata solo se perfettamente funzionante e in conformità all'uso previsto e in modo sicuro e consapevole dei rischi.

In caso di danni o malfunzionamenti, spegnere immediatamente la macchina, assicurarla contro la riaccensione e ripararla o farla riparare.

2.2 Uso previsto

La macchina è destinata esclusivamente alla deumidificazione dell'aria in ambienti interni (come cantieri, cantine, garage).

La macchina può essere utilizzata solo entro i limiti dei suoi dati tecnici. Queste informazioni, ad esempio i dati sulle prestazioni e le condizioni ambientali, sono riportate nel capitolo "Dati tecnici".

Qualsiasi altro uso o utilizzo diverso da questo è considerato un uso improprio - rischio di incidenti! La Kernlochbohrer GmbH non è responsabile per i danni che ne derivano. Il rischio è esclusivamente a carico dell'operatore.

L'uso previsto comprende anche l'osservanza delle istruzioni per l'uso e il rispetto degli intervalli di manutenzione prescritti.

2.3 Norme di sicurezza per l'operatore

2.3.1 Misure di sicurezza organizzative

Le istruzioni per l'uso devono essere sempre a disposizione del personale addetto al funzionamento e alla manutenzione. Pertanto, deve essere sempre conservato nel luogo di utilizzo della macchina.

Devono essere disponibili anche le norme sulla prevenzione degli infortuni e sulla tutela dell'ambiente applicabili al luogo di utilizzo della macchina. L'operatore della macchina deve verificare regolarmente il rispetto di tali norme.

L'uso di macchine che emettono suoni può essere limitato nel tempo da normative nazionali o locali.

La macchina non deve essere utilizzata in atmosfere potenzialmente esplosive.

Tutti gli avvisi di sicurezza e di pericolo sulla macchina devono essere leggibili e non devono essere rimossi.

L'equipaggiamento protettivo necessario per l'utilizzo della macchina deve essere fornito dall'operatore. L'operatore deve assicurarsi che il personale utilizzi correttamente i dispositivi di protezione.

I materiali operativi e ausiliari, come i lubrificanti o i detergenti, devono essere scelti in modo da rispettare i valori limite per le sostanze pericolose applicabili al luogo di utilizzo. Devono essere rispettate le norme per la protezione dell'ambiente e lo smaltimento applicabili al luogo di utilizzo.

2.3.2 Modifiche alla macchina

L'operatore non può apportare modifiche alla macchina senza l'autorizzazione scritta di Kernlochbohrer GmbH. Se l'operatore esegue modifiche senza autorizzazione, la garanzia decade. Kernlochbohrer GmbH non è responsabile per i danni causati da modifiche non autorizzate.

2.3.3 Parti di ricambio

I ricambi devono essere conformi alle caratteristiche definite da Kernlochbohrer GmbH. Ciò è sempre garantito per i pezzi di ricambio forniti da Kernlochbohrer GmbH. Kernlochbohrer GmbH non è responsabile per i danni causati dall'uso di ricambi non idonei.

2.3.4 Personale

Tutte le persone autorizzate alla messa in funzione, all'uso e alla manutenzione della macchina devono aver letto e compreso le istruzioni per l'uso.

La macchina può essere utilizzata solo da persone adeguatamente istruite.

La manutenzione della macchina può essere effettuata solo da persone che abbiano seguito una formazione specializzata adeguata per questa attività.

I minori non possono lavorare con la macchina. I giovani di età superiore ai 16 anni, addestrati sotto supervisione, sono esenti da questa norma.

2.4 Norme di sicurezza per il personale

2.4.1 Comportamento sicuro

Tutte le persone responsabili della messa in funzione, del funzionamento e della manutenzione della macchina devono aver letto e compreso le istruzioni per l'uso.

La macchina può essere utilizzata solo da persone adeguatamente istruite.

La manutenzione della macchina può essere effettuata solo da persone che abbiano seguito una formazione specializzata adeguata per questa attività.

I minori non possono lavorare con la macchina. I giovani di età superiore ai 16 anni, addestrati sotto supervisione, sono esenti da questa norma.

È necessario evitare qualsiasi intervento sulla e con la macchina che possa compromettere la sicurezza.

Tutti gli avvisi di sicurezza e di pericolo sulla macchina devono essere leggibili e non devono essere rimossi.

2.4.2 Funzionamento sicuro

Il funzionamento della macchina richiede la piena concentrazione e capacità del personale. Le persone stanche, incapaci di concentrarsi o sotto l'effetto di alcol, droghe o farmaci non devono lavorare sulla macchina o con essa.

Prima di utilizzare la macchina, verificare che sia in perfette condizioni. Se la macchina è danneggiata, non deve essere utilizzata. Assicurare quindi la macchina contro l'uso e ripararla o farla riparare.

Per non compromettere la funzionalità e la sicurezza della macchina, non si devono rimuovere le coperture o altri componenti della macchina.

Prima di avviare o mettere in funzione la macchina, accertarsi che le persone non siano messe in pericolo dall'avviamento della macchina.

Gli elementi di comando non devono essere azionati in modo sconsiderato o doloso. Ciò potrebbe causare lesioni personali o danni alla macchina.

Le aperture di ingresso e uscita dell'aria non devono essere coperte durante l'uso.

Non immergere mai la macchina in acqua.

La macchina deve essere pulita regolarmente per evitare l'accumulo di sporizia. Tutti gli elementi di comando e le impugnature devono essere mantenuti puliti, asciutti e privi di grasso.

Quando la macchina non è in uso, deve essere parcheggiata in modo da non mettere in pericolo nessuno. Proteggere la macchina dall'uso non autorizzato.

2.5 Sicurezza durante la manutenzione

2.5.1 Informazioni generali

La manutenzione della macchina può essere effettuata solo da persone che abbiano seguito una formazione specializzata adeguata per questa attività.

È necessario rispettare le attività e gli intervalli di manutenzione specificati nelle istruzioni per l'uso.

Per svolgere le attività di manutenzione sono necessarie attrezzature da officina adeguate al tipo di lavoro.

Prima di iniziare i lavori di manutenzione, è necessario adottare le seguenti precauzioni di sicurezza:

- Posizionare la macchina in modo che il sito chirurgico sia facilmente accessibile.
- Macchina allo stato operativo corrispondente.

Al termine delle attività di manutenzione:

- Assemblare completamente la macchina.
- Se sono stati rimossi elementi di comando o dispositivi di sicurezza, è necessario rimontarli e verificarne il funzionamento.
- Serrare i collegamenti a vite allentati. Riapplicare i bloccaggi delle viti.

2.5.2 Pulizia

Per la pulizia della macchina non utilizzare sostanze corrosive, nocive o dannose per l'ambiente.

Smaltire i detergenti nel rispetto dell'ambiente.

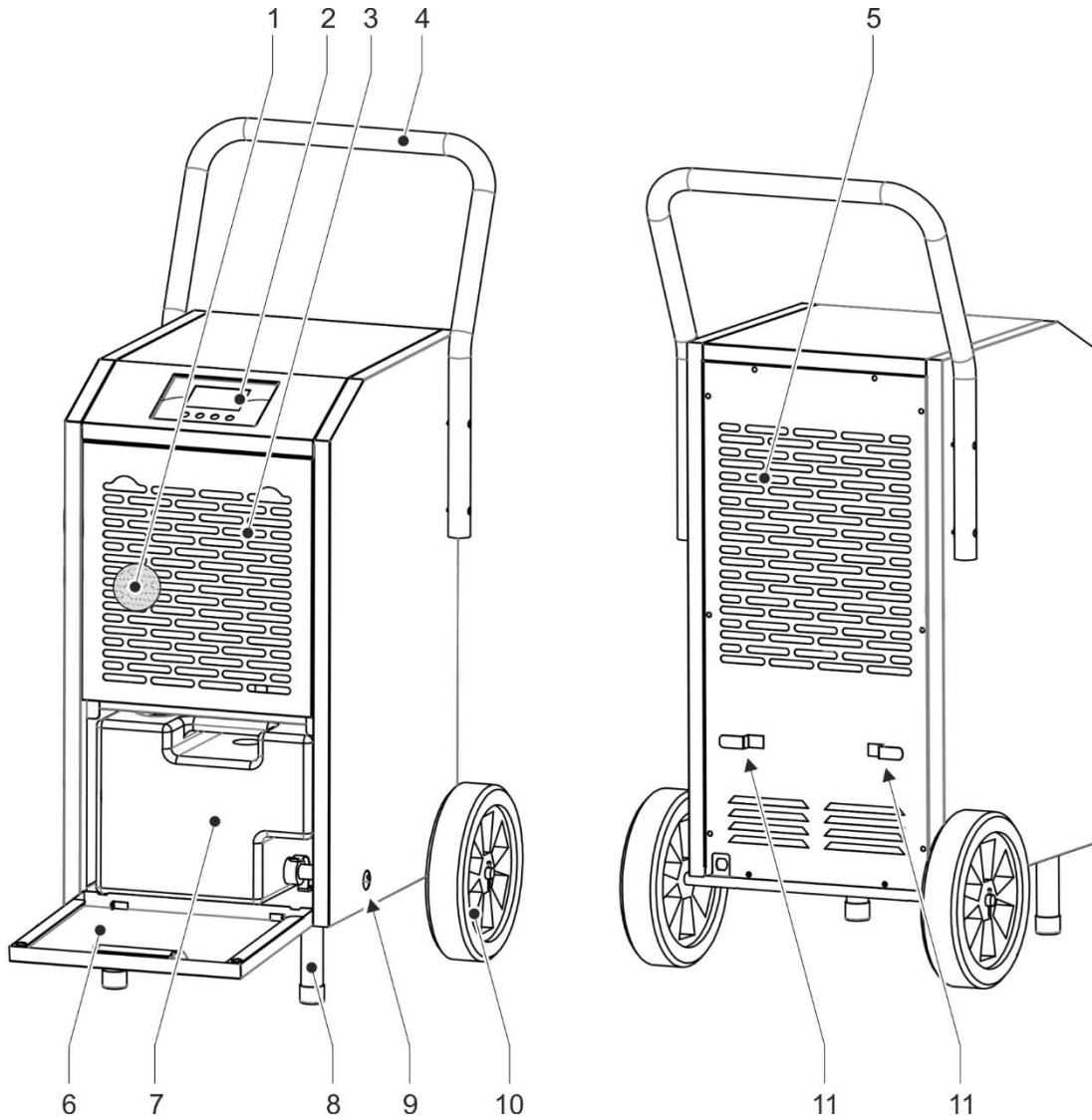
Per la pulizia della macchina non si devono assolutamente usare idropulitrici, getti d'acqua o aria compressa.

3 Dati tecnici

| | |
|--|--|
| Numero di articolo | 6572 |
| Prestazioni di deumidificazione (a 30°C / 80% di umidità) | 60 litri/24h |
| Circolazione dell'aria | 350 m ³ /h |
| Area della stanza consigliata | Da 40 m ² a 60 m ² |
| Volume ambiente consigliato | Da 100 m ³ a 150 m ³ |
| Prestazioni | 850 W |
| Tensione | 230 V ±5% / 50 Hz |
| Refrigerante | Propano (R290) |
| Quantità di refrigerante | 210 g |
| Larghezza | 425 mm |
| Profondità | 490 mm |
| Altezza | 930 mm |
| Peso | 31 kg |
| Contenitore per la condensa | 6 litri |
| Lunghezza del cavo di alimentazione | 1,8 m |
| Tipo di cavo di rete | H05RN-F 3G0,75 |
| Temperatura ambiente consentita | Da 5°C a 35°C |
| Umidità relativa consentita | 30% a 80% |
| Livello di potenza sonora L _{weq} | 50 dB(A) a 55 dB(A) |

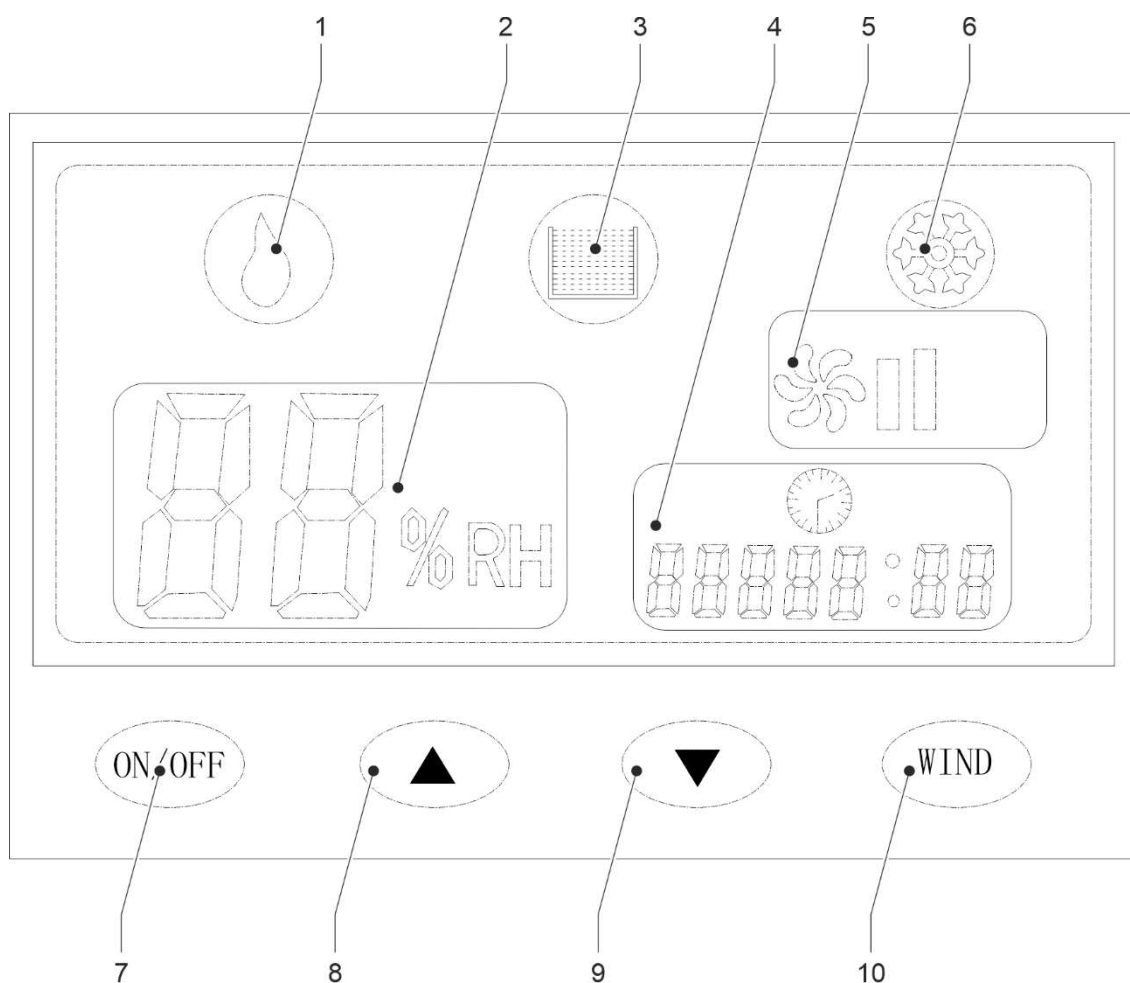
4 Descrizione della macchina

4.1 Componenti di macchine e dispositivi operativi



- 1 Filtro dell'aria
- 2 Display
- 3 Ingresso aria
- 4 Maniglia di trasporto
- 5 Uscita aria
- 6 Sportello del contenitore della condensa
- 7 Contenitore per la condensa
- 8 Stand
- 9 Foro per tubo flessibile opzionale per la condensa
- 10 Ruota
- 11 Modifica della cornice

4.2 Display



- 1 Display "Modalità di deumidificazione"
- 2 Display "Umidità"
- 3 Display "Contenitore della condensa pieno"
- 4 Contatore delle ore di funzionamento
- 5 Display "Velocità del flusso d'aria"
- 6 Display "sbrinamento automatico"
- 7 Pulsante di accensione/spegnimento
- 8 Pulsante Plus
- 9 Pulsante meno
- 10 Pulsante "Velocità del flusso d'aria"

4.2.1 Pulsante di accensione/spegnimento

L'accensione e lo spegnimento della macchina avvengono tramite il pulsante di accensione/spegnimento (contrassegnato dalla dicitura ON/OFF).

4.2.2 Pulsante più e meno

Il valore di umidità desiderato può essere impostato con i pulsanti "Più" (contrassegnato da +) e "Meno" (contrassegnato da -).

Premendo una volta il pulsante, il valore aumenta o diminuisce di una cifra. Se si tiene premuto il pulsante, il valore scorre fino al rilascio del pulsante.

4.2.3 Pulsante "Velocità del flusso d'aria"

Il pulsante "Velocità del flusso d'aria" (contrassegnato dalla dicitura Vento) può essere utilizzato per impostare la velocità del flusso d'aria in due fasi durante il processo di deumidificazione.

Se si preme il pulsante "Velocità del flusso d'aria" per 10 secondi, è possibile modificare le seguenti impostazioni:

- Tempo di funzionamento del compressore (P1)
- Tempo di sbrinamento (P2)



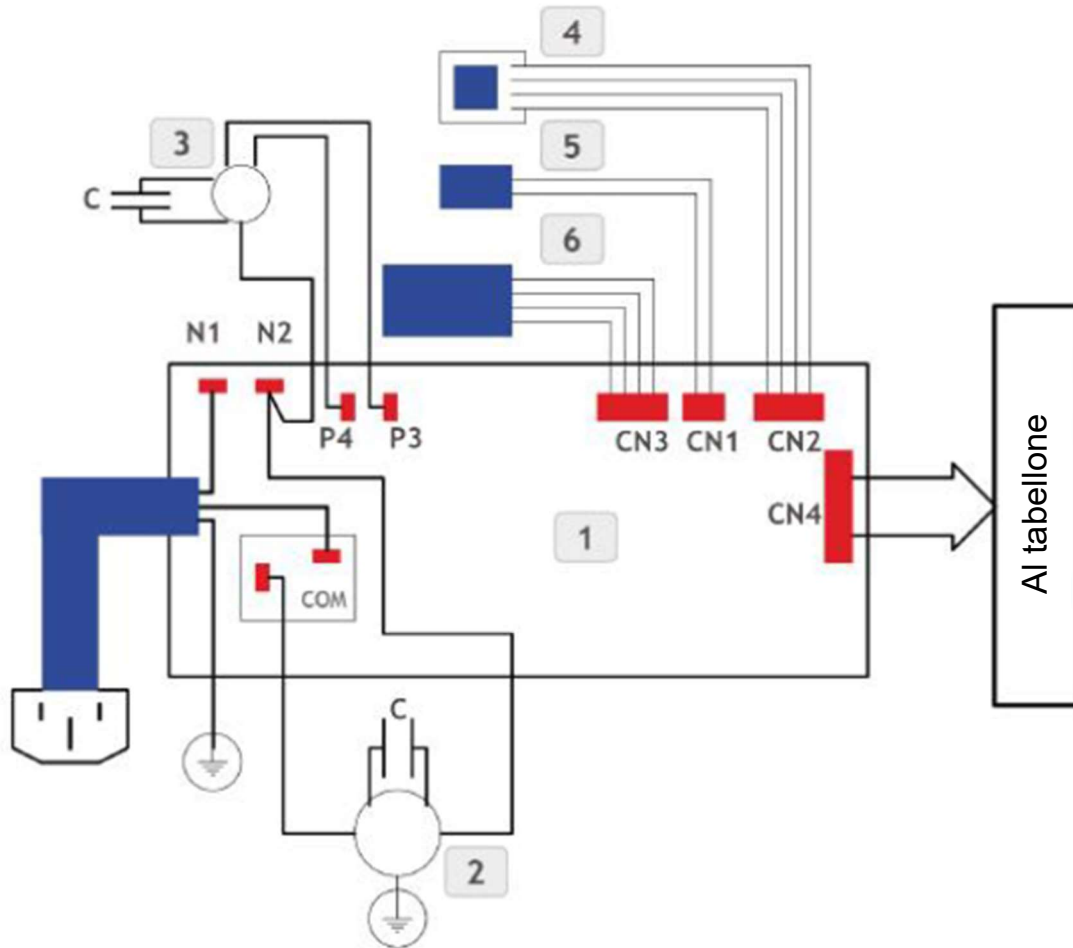
Kernlochbohrer GmbH raccomanda di non modificare queste impostazioni, poiché sono state ottimizzate in fabbrica.

4.2.4 Contatore delle ore di funzionamento

Il contatore delle ore di funzionamento registra il tempo di funzionamento della macchina.

Quando la macchina viene spenta o il collegamento elettrico viene scollegato, vengono salvate le ore complete; i minuti vengono azzerati.

4.3 Schema del circuito



- 1 Scheda principale
- 2 Compressore
- 3 Motore di soffiaggio
- 4 Sensore di umidità
- 5 Sensore di temperatura
- 6 Barriera di luce

4.4 Ambito di consegna

La fornitura della macchina comprende i seguenti componenti:

- Asciugatrice per edifici
- Maniglia di trasporto con 4 viti di fissaggio
- 2 Piedi con materiale di fissaggio
- 2 Ruote con materiale di montaggio
- Istruzioni per l'uso

5 Utilizzo della macchina

5.1 Precauzioni specifiche

5.1.1 Asciugatrice per edifici



Pericolo di scosse elettriche!

La macchina non ha un grado di protezione adeguato e non deve quindi essere utilizzata in ambienti umidi (ad es. bagni o lavanderie).

La macchina può essere utilizzata solo in ambienti chiusi.

Durante il funzionamento, l'ingresso e l'uscita dell'aria della macchina devono trovarsi ad almeno 50 cm di distanza da pareti e componenti simili.

Durante il funzionamento, la macchina non deve essere esposta alla luce diretta del sole, a forti correnti d'aria o a spruzzi d'acqua.

La macchina non deve essere utilizzata in una pozza d'acqua o in prossimità di fonti di calore (stufe, forni, ecc.).

La macchina non deve essere utilizzata in caso di rischio di gelo.

Per evitare danni, non appoggiare alcun oggetto sulla macchina.

Se si verifica un guasto durante il funzionamento dell'apparecchio (ad esempio, odore di bruciato), spegnere immediatamente l'apparecchio e scollegare la spina dalla presa di corrente. In caso contrario, potrebbero verificarsi incendi, scosse elettriche o altri incidenti. La macchina può essere riaccesa solo quando il guasto è stato eliminato e la macchina funziona correttamente.

L'aria dell'ambiente da deumidificare non deve essere contaminata da solventi o altre sostanze chimiche. Ciò potrebbe danneggiare irreparabilmente la macchina.

Il cavo di alimentazione della macchina deve essere tenuto lontano da calore, olio, bordi taglienti e parti in movimento. Un cavo di alimentazione danneggiato comporta un grave rischio di scossa elettrica.

5.1.2 Macchine con refrigerante infiammabile

La macchina deve essere installata solo in locali in cui il refrigerante che fuoriesce non possa accumularsi. In questo modo si evita l'accensione del refrigerante da parte di fonti di accensione come cucine o forni elettrici.

La macchina deve essere installata solo in locali in cui non vi siano fonti di accensione.

Il refrigerante utilizzato, il propano (R290), è incolore e inodore e pertanto non può essere rilevato senza un'adeguata attrezzatura di misurazione.

È necessario rispettare le normative nazionali o locali applicabili per l'uso di macchine con refrigerante infiammabile.

La macchina può essere utilizzata o conservata solo in locali con una superficie di almeno 10,1 m².

Il circuito del refrigerante è un sistema ermetico ed esente da manutenzione e può essere riparato solo da personale specializzato nella tecnologia della refrigerazione e del condizionamento dell'aria.

Le persone che eseguono interventi sul circuito del refrigerante devono essere in possesso di un certificato di competenza che attesti la loro esperienza nella manipolazione sicura dei refrigeranti.

Pericoli dovuti al refrigerante propano (R290)

| | | |
|-------------------------|------|--|
| Avvertenze di pericolo | H220 | Gas estremamente infiammabile |
| | H280 | Contiene gas pressurizzato, che può esplodere quando viene riscaldato. |
| Istruzioni di sicurezza | P210 | Tenere lontano da calore, superfici calde, scintille, fiamme libere e altre fonti di accensione. Non fumare. |
| | P377 | Incendio in caso di perdita di gas: non spegnere finché la perdita non può essere arrestata senza pericolo. |
| | P381 | Rimuovere tutte le fonti di accensione se è sicuro farlo. |
| | P403 | Conservare in un luogo ben ventilato. |

5.2 Trasporto della macchina

Prima di trasportare la macchina:

- Spegnere la macchina.
- Togliere la spina dalla presa di corrente.
- Avvolgere il cavo di rete attorno al telaio di avvolgimento sul retro della macchina.
- Svuotare il contenitore della condensa.

Durante il trasporto, la macchina può essere inclinata al massimo di 45° rispetto alla verticale.

Se la macchina è stata accidentalmente inclinata di oltre 45°, metterla in verticale e attendere 12 ore prima di accenderla.

Dopo aver trasportato l'apparecchio, posizionarlo nuovamente in verticale e fissarlo per evitare che cada.

5.3 Disimballaggio della macchina

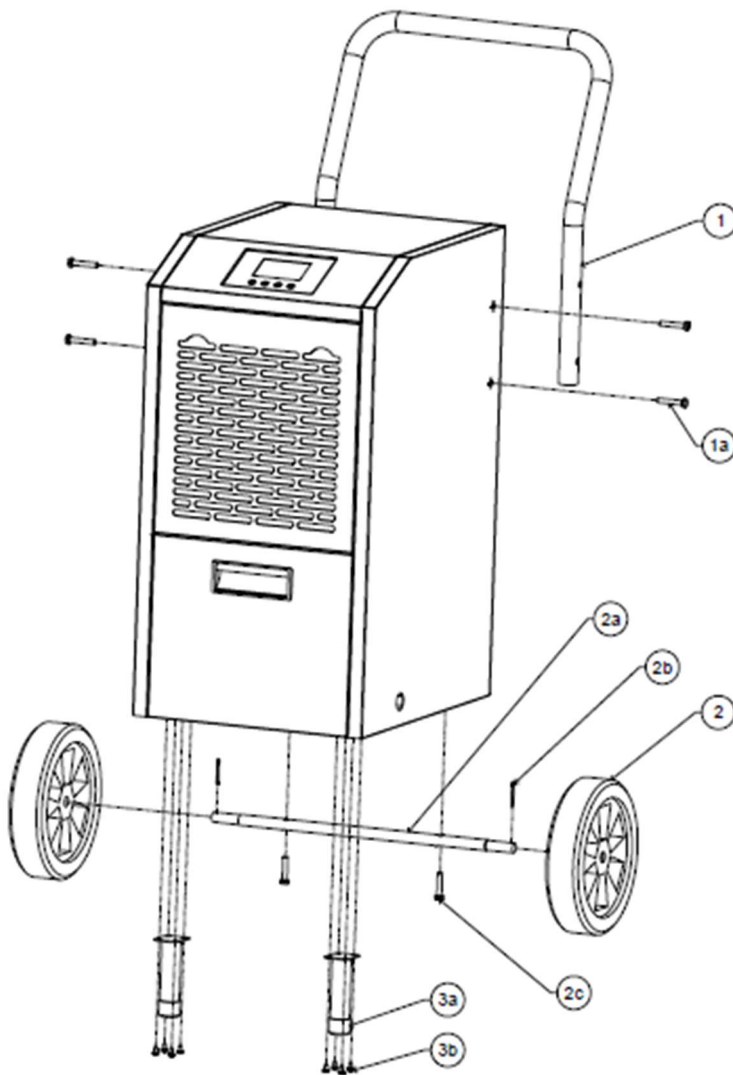
Procedura:

- Estrarre la macchina e gli accessori dall'imballaggio.
- Rimuovere completamente l'imballaggio dalla macchina.
- Svolgere completamente il cavo di rete. Il cavo di alimentazione e la spina di rete non devono essere danneggiati.

5.4 Messa in funzione della macchina

Procedura:

- Macchina disimballata.



- ☒ Fissare la maniglia di trasporto (1) a entrambi i lati dell'alloggiamento della macchina con 2 tornillos (1a).
- ☒ Inclinare la macchina all'indietro (verso l'uscita dell'aria) per un massimo di 30°.
Fije los pies (3a) a la carcasa con 4 tornillos (3b) cada uno.
- ☒ Inclinare la macchina in avanti (verso l'ingresso dell'aria) per un massimo di 30°.
Fije el eje (2a) con los dos tornillos (2c).
Fije las ruedas (2) al eje y asegure cada una con una clavija partida (2b).
- ☒ Posizionare la macchina sui piedi e sulle ruote.
- ☒ Assicurarsi che il filtro dell'aria sia installato all'ingresso dell'aria.

5.5 Lavorare con la macchina

5.5.1 Ispezione visiva della macchina

Prima di lavorare con la macchina, è necessario ispezionarla visivamente:

- Controllare le condizioni generali e la pulizia della macchina.
- Controllare che tutti i coperchi e i componenti della macchina siano presenti.
- Controllare il serraggio di tutte le viti.
- Le aperture di ingresso e di uscita dell'aria non devono essere sporche o coperte.
- Il cavo di alimentazione e la spina di rete non devono essere danneggiati.

5.5.2 Collegamento elettrico



Pericolo di scosse elettriche!

La macchina non ha un grado di protezione adeguato e non deve quindi essere utilizzata in ambienti umidi (ad es. bagni o lavanderie).

Si prega di notare i seguenti punti:

- Rispettare i valori di collegamento elettrico dell'apparecchio.



Vedi capitolo 3 "Dati tecnici".

- Il cavo di alimentazione e la spina di rete non devono essere danneggiati.
- Il cavo di rete o la spina di rete danneggiati possono essere sostituiti solo da Kernlochbohrer GmbH o da un elettricista qualificato.
- La spina e la presa di corrente devono essere pulite e prive di polvere.
- La tensione elettrica fornita non deve discostarsi di oltre il 5% dal valore nominale. Tensioni eccessive possono causare danni irreparabili alla macchina.
- Durante il funzionamento della macchina con i generatori di corrente, non devono verificarsi picchi di tensione.
- Quando si collega la macchina alla rete elettrica, è necessario collegare a monte un interruttore differenziale (RCD) con una corrente di intervento massima di 30 mA.
- La macchina viene fornita con una spina di rete di tipo F (CEE 7/4). Può essere utilizzata solo con le prese di sicurezza corrispondenti (CEE 7/3).
- Quando si utilizzano cavi di prolunga, la sezione del cavo deve essere adeguata alla potenza assorbita dalla macchina.
- Quando si utilizza un avvolgicavo, il cavo deve essere sempre srotolato completamente.
- Per rimuovere la spina di rete dalla presa, afferrarla. Non tirare il cavo.
- Se l'apparecchio non viene utilizzato per un periodo prolungato, spegnerlo e togliere la spina dalla presa di corrente.

5.5.3 Accendere la macchina








La macchina può essere utilizzata o conservata solo in locali con una superficie di almeno 10,1 m².



Durante il trasporto e il funzionamento, la macchina può essere inclinata al massimo di 45° rispetto alla verticale.

Se la macchina è stata accidentalmente inclinata di oltre 45°, metterla in verticale e attendere 12 ore prima di accenderla.

Procedura:

- Messa in funzione della macchina.
- Esecuzione dell'ispezione visiva della macchina.
- Chiudere le finestre e le porte della stanza da deumidificare.
- Posizionare la macchina su una superficie piana in posizione verticale.
-  Se la macchina si ribalta, il refrigerante potrebbe fuoriuscire e causare danni alla macchina o ad altri oggetti. Ciò potrebbe anche causare un incendio o il rischio di scosse elettriche.
 -  Si veda anche il capitolo 5.1 "Precauzioni specifiche".
- Eseguire il collegamento elettrico alla macchina.
 -  Vedi capitolo 5.5.2 "Collegamento elettrico".
- Premere il pulsante di accensione/spegnimento.
 -  La macchina conferma l'accensione con un segnale acustico.
 -  L'umidità dell'aria ambiente viene visualizzata sul display della macchina:
- Utilizzare i pulsanti più e meno per impostare l'umidità desiderata (30-80%).

Nel frattempo, il display "Modalità di deumidificazione" lampeggia.

- ☒ Attendere 5 secondi dopo aver raggiunto l'impostazione di umidità desiderata.
 - ↪ L'umidità desiderata viene salvata.
 - ↪ L'indicatore "Umidità" si accende continuamente.
 - ↪ La macchina inizia a deumidificare l'aria ambiente. Il display "Umidità" mostra la variazione nel tempo.
- ☒ Utilizzare il pulsante "Velocità del flusso d'aria" per impostare la velocità del flusso d'aria desiderata. È possibile selezionare due diversi livelli.

- ① Quando il contenitore della condensa è completamente pieno d'acqua, la macchina reagisce come segue:
 - Il processo di deumidificazione viene interrotto.
 - Viene emesso un segnale acustico.
 - Sul display si accende l'indicatore "Contenitore della condensa pieno".
 - Sul display appare anche il messaggio di guasto "FU".
- 📖 Svuotamento del contenitore della condensa vedi capitolo 6.3.1.

- ① Se la condensa deve essere scaricata liberamente in uno scarico o in un contenitore di raccolta adeguato, è possibile collegare un tubo flessibile. A tale scopo, sul contenitore della condensa è presente un raccordo per tubo flessibile (diametro esterno 13 mm).
- Spegnere la macchina.
 - Aprire lo sportello del contenitore della condensa.
Rimuovere e svuotare il contenitore della condensa.
 - Rimuovere il tappo dell'ugello del tubo flessibile del contenitore della condensa.
 - Inserire un tubo flessibile adatto sull'ugello del tubo flessibile e fissarlo.
 - Far passare l'estremità libera del tubo flessibile attraverso il foro nell'alloggiamento e condurlo a uno scarico adeguato o a un contenitore di raccolta sufficientemente grande. Assicurarsi che il tubo sia posato senza pieghe.
 - Inserire il contenitore della condensa.
 - Chiudere lo sportello del contenitore della condensa.
- ① Quando l'umidità dell'aria ambiente ha raggiunto il valore desiderato, la macchina si spegne automaticamente.
- ① Quando la temperatura ambiente è bassa, la macchina avvia automaticamente il processo di sbrinamento:
- Il compressore è spento.
 - La ventola continua a funzionare.
- ① Quando si spegne e si riaccende, la macchina ha un ritardo di accensione di 3 minuti.
- ① Quando la macchina viene spenta, viene memorizzato il numero di ore di funzionamento effettuate.

5.5.4 Spegnere la macchina

Procedura:

- ☒ Premere il pulsante di accensione/spegnimento.
 - ☞ La macchina è spenta.
- ☒ Togliere la spina dalla presa di corrente.
- ☒ Avvolgere il cavo di alimentazione intorno al telaio di avvolgimento sul retro della macchina.
- ☒ Svuotare il contenitore della condensa.
 - 📖 Vedi capitolo 6.3.1 "Svuotare il contenitore della condensa".
- ☒ Controllare che la macchina non sia sporca. Se necessario, pulire la macchina.
 - 📖 Vedi capitolo 6.3.2 "Pulizia della macchina".

5.5.5 Conservare la macchina



La macchina può essere utilizzata o conservata solo in locali con una superficie di almeno 10,1 m².

- 📖 Si veda anche il capitolo 5.1 "Precauzioni specifiche".

Procedura:

- ☑ Macchina spenta.
 - 📖 Vedi capitolo 5.5.4 "Spegnere la macchina".
- ☒ Pulire la macchina e lasciarla asciugare completamente.
 - 📖 Vedi capitolo 6.3.2 "Pulizia della macchina".
- ☒ Pulire il filtro dell'aria.
 - 📖 Vedi capitolo 6.3.3 "Pulire il filtro dell'aria".
- ☒ Parcheggiare la macchina in verticale e assicurarla contro la caduta.
- ☒ Proteggere la macchina dall'ingresso di polvere con un sacchetto di plastica.
- ☒ Conservare la macchina in un luogo asciutto e fresco, al riparo dall'umidità e dalla luce solare diretta.
- ☒ Proteggere la macchina dall'uso non autorizzato.

6 Manutenzione

6.1 Note sulla corretta manutenzione

Una manutenzione insufficiente o impropria può causare malfunzionamenti e compromettere la sicurezza operativa e la durata della macchina. Per questo motivo, è essenziale eseguire ispezioni e manutenzioni regolari. Si raccomanda che gli interventi di manutenzione siano eseguiti esclusivamente da personale qualificato.

La garanzia concordata contrattualmente non esonera l'operatore della macchina dall'obbligo di eseguire la manutenzione della macchina secondo le istruzioni del produttore a partire dalla messa in funzione. Kernlochbohrer GmbH non è responsabile per i danni causati dalla mancata manutenzione.

6.2 Piano di manutenzione e ispezione

Le specifiche degli intervalli si riferiscono a condizioni di funzionamento normali. In condizioni più difficili (forte accumulo di polvere, ecc.) e con tempi di lavoro giornalieri più lunghi, gli intervalli specificati devono essere ridotti di conseguenza dall'operatore.

Utilizzare il programma di manutenzione e ispezione solo come guida! Seguire i riferimenti incrociati agli altri capitoli! Essi descrivono in dettaglio come eseguire le singole operazioni in modo corretto e sicuro.

| Intervallo | Categoria | Componente | Attività | Capitolo |
|-------------------------|----------------|-----------------------------|-------------|----------|
| Dopo la visualizzazione | | Contenitore per la condensa | Svuotamento | 6.3.1 |
| 1 settimana | In tempo reale | Macchina | Pulizia | 6.3.2 |
| 1 mese | In tempo reale | Filtro dell'aria | Pulizia | 6.3.3 |

6.3 Ispezione e manutenzione


6.3.1 Svuotare il contenitore della condensa

Intervallo:

Se l'indicatore "Contenitore della condensa pieno" si accende e sul display della macchina compare il messaggio di guasto "FU", il sistema è in funzione.

Procedura:

- Spegnere la macchina e togliere la spina dalla presa di corrente.

 Vedi capitolo 5.5.4 "Spegnere la macchina".

- Aprire lo sportello del contenitore della condensa.

- Rimuovere il contenitore della condensa.

- Svuotare il contenitore della condensa attraverso uno scarico.

- Sciacquare il contenitore della condensa con acqua pulita.

Pulire regolarmente il contenitore della condensa con una miscela di acqua e detergente delicato (ad es. detersivo per piatti).

- Inserire il contenitore della condensa.

- Chiudere lo sportello del contenitore della condensa.

6.3.2 Pulizia della macchina



Non utilizzare spugne affilate o oggetti metallici per pulire la macchina. Potrebbero danneggiare la superficie della macchina.

Non utilizzare idropulitrici, getti d'acqua o aria compressa per pulire la macchina. Il getto d'acqua o di aria compressa potrebbe danneggiare la macchina.

Per la pulizia della macchina non devono essere utilizzate sostanze corrosive, nocive o dannose per l'ambiente.


Intervallo:

1 settimana in tempo reale

Mezzi ausiliari:

- Il detergente deve essere messo in un contenitore con una miscela di acqua e detergente delicato (ad esempio, detersivo per piatti).
- Panno e spazzola

Procedura:

- Spegnerla macchina e togliere la spina dalla presa di corrente.
 Vedi capitolo 5.5.4 "Spegnerla macchina".
- Pulire la macchina per rimuovere polvere e sporizia.
 - Utilizzare un panno umido imbevuto di acqua mista a un detergente delicato.
 - L'acqua non deve penetrare all'interno dell'involucro attraverso le aperture di ventilazione.
- Pulire le aperture di ingresso e uscita dell'aria con una spazzola e un panno umido.
- Lasciare asciugare completamente la macchina.

6.3.3 Pulire il filtro dell'aria

- ① Se la macchina viene utilizzata in un ambiente molto polveroso, l'intervallo di manutenzione può essere ridotto dall'operatore.

Un filtro dell'aria sporco riduce le prestazioni e la durata della macchina.

La macchina non deve essere utilizzata senza un filtro dell'aria.



Intervallo:

1 mese in tempo reale

Mezzi ausiliari:

- Contenitore piatto per l'inserimento del filtro dell'aria; riempito con acqua calda.
- Spazzola morbida

Procedura:

- Spegnerla macchina e togliere la spina dalla presa di corrente.
 Vedi capitolo 5.5.4 "Spegnerla macchina".
- Lavaggio a macchina.
 Vedi capitolo 6.3.2 "Pulizia della macchina".
- Rimuovere la griglia di ingresso dell'aria.
- Rimuovere il filtro dell'aria.
- Mettere il filtro dell'aria in un contenitore con acqua calda e pulirlo accuratamente con una spazzola morbida.
- Asciugare accuratamente il filtro dell'aria.
- Controllare che il filtro dell'aria non sia danneggiato. I bordi e gli angoli del filtro dell'aria non devono essere arrotondati o deformati. Sostituire il filtro dell'aria danneggiato.
- Pulire la griglia di ingresso dell'aria e l'interno del supporto del filtro dell'aria.
A tale scopo, utilizzare un panno imbevuto di acqua mista a un detergente delicato e asciugare accuratamente.

- Inserire il filtro dell'aria.
- Fissare la griglia di ingresso dell'aria.

7 Risoluzione dei problemi

Se si verifica un guasto durante il funzionamento della macchina, cercare innanzitutto di eliminarlo da soli utilizzando le seguenti informazioni.

Se non si è in grado di eliminare il guasto da soli, contattare Kernlochbohrer GmbH.

| Malfunzionamento | Possibile causa | Risoluzione dei problemi |
|--------------------------------|---|---|
| La macchina non funziona | Nessuna alimentazione | Stabilire l'alimentazione |
| | La spina di rete non è completamente inserita | Inserire completamente la spina di rete |
| Deumidificazione insufficiente | Filtro dell'aria sporco | Pulire il filtro dell'aria |
| | Ingresso e/o uscita dell'aria bloccati | Rimuovere gli ostacoli. Pulire l'ingresso e l'uscita dell'aria |
| | Camera non chiusa | Chiudere porte e finestre |
| | Bassa temperatura ambiente | Aumentare la temperatura ambiente. |
| Rumori insoliti | Macchina non verticale | Impostare la macchina in verticale |
| | Scarico della condensa bloccato | Pulizia dello scarico della condensa |
| Errore "E1" | Errore del sensore della bobina | Si prega di contattare Kernlochbohrer GmbH |
| Errore "E2" | Errore del sensore di umidità | Si prega di contattare Kernlochbohrer GmbH |
| Errore "E3" | Errore del sensore di temperatura | Si prega di contattare Kernlochbohrer GmbH |
| Errore "E4" | Errore del sistema caldo-freddo | Si prega di contattare Kernlochbohrer GmbH |
| Errore "E5" | Temperatura ambiente troppo alta | Abbassare la temperatura ambiente. La macchina si avvia automaticamente |
| Errore "FU" | Contenitore della condensa pieno | Svuotare il contenitore della condensa |

8 Dichiarazione di conformità UE

Il produttore/distributore

Kernlochbohrer GmbH
Geigersbühlweg 52
72663 Großbettlingen
Germania

dichiara che il seguente prodotto

Descrizione del prodotto: **Essiccatore per edifici**

Tipo: **BT-60**

è conforme a tutte le disposizioni pertinenti delle norme di legge applicabili (di seguito), comprese le modifiche in vigore al momento della dichiarazione. La presente dichiarazione di conformità è rilasciata sotto l'esclusiva responsabilità del produttore. La presente dichiarazione si riferisce esclusivamente alla macchina nello stato in cui è stata immessa sul mercato; non si tiene conto di parti e/o modifiche apportate successivamente dall'utente finale.

Sono state applicate le seguenti disposizioni di legge:

Direttiva sulla bassa tensione 2014/35/UE

Direttiva sulla compatibilità elettromagnetica 2014/30/UE

Restrizione dell'uso di determinate sostanze pericolose nelle apparecchiature elettriche ed elettroniche (RoHS) 2002/95/CE e modifica 2011/65/UE

Direttiva 2012/19/UE sui rifiuti di apparecchiature elettriche ed elettroniche (RAEEII)

Sono stati applicati i seguenti standard armonizzati:

EN 60335-2-40: 2003 + A11:2004 + A12:2005 + A1:2006 + A2:2009 + A13:2012

EN 60335-1:2012 + A11:2014 + A13:2017 + A1:2019 + A14:2019 + A2:2019

EN 62233:2008

EN 55014-1:2017 + A11:2020EN

55014-2:2015

EN IEC61000-3-2:2019EN

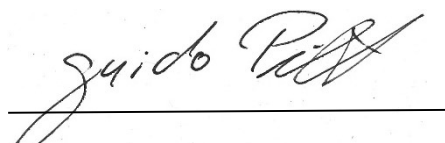
61000-3-3:2013 + A1:2019

Nome e indirizzo della persona autorizzata a compilare la documentazione tecnica:

Kernlochbohrer GmbH
Geigersbühlweg 52
72663 Großbettlingen
Germania

Großbettlingen 29.11.2024

Kernlochbohrer GmbH



Guido Pillat

Direttore generale/Amministratore delegato