



KERNLOCHBOHRER[®]
PROFESSIONAL POWER TOOLS



Gebruiksaanwijzing
Kernboorinstallatie
IDS252/V-PRO

BA-01-000015-00-NL

Toepassingsgebied

Deze gebruiksaanwijzing geldt alleen voor het apparaat dat op het voorblad is gekenmerkt.

Controleer het model aan de hand van het typeplaatje van het apparaat.

Oorspronkelijke gebruiksaanwijzing / vertaling van de oorspronkelijke gebruiksaanwijzing

Conform de EU-machinerichtlijn is de Duitse versie van deze gebruiksaanwijzing de oorspronkelijke gebruiksaanwijzing.

Exemplaren in andere talen zijn vertalingen van de oorspronkelijke gebruiksaanwijzing.

Kernlochbohrer GmbH

Geigersbühlweg 52

72663 Großbettlingen

Duitsland

Telefoon: +49 (0)70 22 / 50 34 900

E-mail: info@kernlochbohrer.com

Internet: <http://www.kernlochbohrer.com>

© Kernlochbohrer GmbH

Deze documentatie is auteursrechtelijk beschermd.

Alle rechten op deze documentatie, in het bijzonder het recht op reproductie, verspreiding en vertaling, zijn voorbehouden aan Kernlochbohrer GmbH, zelfs in het geval van aanvragen voor industriële eigendomsrechten. Geen enkel deel van deze documentatie mag worden gereproduceerd in welke vorm dan ook, elektronisch of mechanisch, of worden verwerkt, gekopieerd of gedistribueerd met behulp van elektronische systemen zonder de uitdrukkelijke schriftelijke toestemming van Kernlochbohrer GmbH.

Fouten en technische wijzigingen voorbehouden.

Kernlochbohrer GmbH is niet aansprakelijk voor eventuele fouten in deze documentatie. Aansprakelijkheid voor directe of indirecte schade in verband met de levering of het gebruik van deze documentatie is uitgesloten voor zover wettelijk toegestaan. Bovendien kan Kernlochbohrer GmbH niet aansprakelijk worden gesteld voor schade als gevolg van inbreuk op octrooirechten en andere rechten van derden.

De werking van de machine is beperkt tot de functies beschreven in de bijbehorende technische documentatie.

Inhoudsopgave

1	Informatie en ondersteuning.....	6
1.1	Bedankt aan de koper	6
1.2	Gebruik van de bedieningshandleiding	6
1.3	Wijzigingen	6
1.4	Verklaring van symbolen	7
1.5	Garantie.....	7
1.6	Bescherming van het milieu	8
1.6.1	Verwijdering van het product	8
1.6.2	Verwijdering van de verpakking	8
1.7	Service	9
2	Veiligheid	10
2.1	Algemene informatie	10
2.2	Beoogd gebruik	10
2.3	Veiligheidsvoorschriften voor de gebruiker	11
2.3.1	Organisatorische veiligheidsmaatregelen.....	11
2.3.2	Wijzigingen aan het apparaat	11
2.3.3	Onderdelen	12
2.3.4	Personeel.....	12
2.4	Veiligheidsvoorschriften voor personeel.....	13
2.4.1	Veilig gedrag	13
2.4.2	Veilig gebruik	14
2.4.3	Beschermende uitrusting	15
2.5	Veiligheid tijdens onderhoud	16
2.5.1	Algemeen.....	16
2.5.2	Reinigen.....	16
3	Technische gegevens.....	17
4	Beschrijving apparaat.....	18
4.1	Onderdelen van het apparaat	18
4.2	Omvang van de levering	20

5	Gebruik van het apparaat.....	21
5.1	Specifieke voorzorgsmaatregelen.....	21
5.2	Visuele controle.....	22
5.3	Bevestig de slede op de geleidestandaard.....	23
5.4	Bevestig de klemhouder aan de meenemer.....	24
5.5	Vastzetten van de kernboorinstallatie.....	26
5.5.1	Bevestiging met schroeven.....	26
5.5.2	Bevestiging door vacuüm.....	28
5.6	Bevestig de kernboor aan de kernboorinstallatie.....	31
5.7	Lijn het boorsysteem uit.....	32
5.8	Gebruik van het boorsysteem.....	33
5.9	Kernboorinstallatie demonteren en opbergen.....	35
6	Onderhoud.....	36
6.1	Aanwijzingen voor goed onderhoud.....	36
6.2	Onderhouds- en inspectieschema.....	36
6.3	Inspectie en onderhoud.....	37
6.3.1	De kernboorinstallatie reinigen en controleren.....	37
7	Problemen oplossen.....	39
8	Onderdelen.....	40
9	EU-conformiteitsverklaring.....	42

1 Informatie en ondersteuning

1.1 Bedankt aan de koper

Hartelijk dank voor de aankoop van een apparaat van Kernlochbohrer GmbH.

Lees de gebruiksaanwijzing zorgvuldig door en neem de veiligheidsvoorschriften in acht. Door de gebruiksaanwijzing op te volgen, kunt u de uitstekende prestaties van ons product ten volle benutten.

Als u vragen hebt over de werking van het apparaat, neem dan rechtstreeks contact op met Kernlochbohrer GmbH. Wij zijn altijd beschikbaar om uw vragen te beantwoorden.

1.2 Gebruik van de bedieningshandleiding

Het apparaat is bedoeld voor professioneel gebruik en mag alleen worden bediend door geïnstrueerde personen. Volg de instructies in de bedieningshandleiding strikt op.

Als de gebruiksaanwijzing niet wordt opgevolgd, wat kan leiden tot letsel of materiële schade, kan ons bedrijf niet aansprakelijk worden gesteld.

De bedieningshandleiding is essentieel voor het gebruik van het apparaat. De bedieningshandleiding moet daarom altijd in de buurt van het apparaat bewaard worden en moet te allen tijde toegankelijk zijn voor het daarvoor bestemde personeel.

Naast de gebruiksaanwijzing moeten de algemeen geldende en plaatselijke voorschriften ter voorkoming van ongevallen en ter bescherming van het milieu worden verstrekt; de naleving van deze voorschriften moet regelmatig worden gecontroleerd.

1.3 Wijzigingen

Kernlochbohrer GmbH behoudt zich het recht voor om het ontwerp en het uiterlijk van de producten en hun gebruiksaanwijzing te wijzigen. Toekomstige wijzigingen in de gebruiksaanwijzing zullen zonder voorafgaande kennisgeving worden doorgevoerd.

1.4 Verklaring van symbolen



Dit symbool maakt u attent op gevaren die u in acht moet nemen bij het uitvoeren van de volgende werkzaamheden om schade aan uzelf, andere personen of eigendommen te voorkomen.



Kruisverwijzing naar een ander hoofdstuk in de bedieningshandleiding.



Voorwaarde voor een handeling.



Uit te voeren handeling.



Te verwachten gedrag van het apparaat als gevolg van de voorgaande handeling.



Achtergrondinformatie of verwijzing naar speciale functies.

1.5 Garantie

In overeenstemming met de algemene leveringsvoorwaarden van Kernlochbohrer GmbH geldt bij zakelijke transacties met bedrijven een garantietermijn van 12 maanden voor materiële gebreken (bewijs door factuur of afleverbon).

Schade veroorzaakt door natuurlijke slijtage, overbelasting of onjuiste behandeling is uitgesloten.

Schade veroorzaakt door materiaal- of fabricagefouten wordt gratis verholpen door reparatie of vervangende levering. Klachten kunnen alleen worden erkend als het apparaat ongemonteerd naar Kernlochbohrer GmbH wordt gestuurd.

Slijtageonderdelen zijn uitgesloten van de garantie.

1.6 Bescherming van het milieu

1.6.1 Verwijdering van het product

Volg de nationale voorschriften voor milieuvriendelijke verwijdering en recycling van gebruikte apparaten en accessoires.

1.6.2 Verwijdering van de verpakking

De verpakking is gemaakt van recyclebare materialen. De verpakking moet worden weggegooid volgens de plaatselijke voorschriften en dienovereenkomstig worden geëtiketteerd.

1.7 Service

Dankzij nauwkeurige informatie en gerichte vragen kunnen storingen snel worden verholpen, kunnen reserveonderdelen gemakkelijker worden besteld en verkeerde leveringen worden voorkomen.

Verzamel de volgende informatie voordat u contact opneemt met de serviceafdeling.

Bij alle vragen en bestellingen moet de modelaanduiding worden vermeld. Deze informatie is te vinden op het typeplaatje van het apparaat.

Bij storingen is meer informatie nodig:

Soort en omvang van de storing, begeleidende omstandigheden, vermoedelijke oorzaak.

Voor het bestellen van reserveonderdelen is het volgende vereist:

Aantal en artikelnummer in de exploded view van deze gebruiksaanwijzing of artikelnummer (indien bekend).

- ① U kunt ons foto's sturen bij het bestellen van reserveonderdelen of video's bij storingen.

Contactgegevens:

Kernlochbohrer GmbH

Geigersbühlweg 52

72663 Großbettlingen

Großbettlingen Duitsland

Telefoon: +49 (0)70 22 / 50 34 900

E-mail: info@kernlochbohrer.com

Internet: <http://www.kernlochbohrer.com>

2 Veiligheid

2.1 Algemene informatie

Het apparaat is gebouwd volgens de laatste stand van de techniek en in overeenstemming met de geldende wetten, normen en veiligheidsvoorschriften. Desondanks kan het gebruik van het apparaat gevaren opleveren voor de gebruiker of derden, evenals schade aan het apparaat en andere eigendommen.

Het apparaat mag alleen worden gebruikt als het perfect functioneert en in overeenstemming is met het beoogde gebruik en met inachtneming van de veiligheid en de gevaren.

Als het apparaat beschadigd is of niet goed functioneert, moet u het onmiddellijk buiten gebruik stellen, beveiligen tegen gebruik en repareren of laten repareren.

2.2 Beoogd gebruik

Het apparaat is uitsluitend bedoeld voor het boren van beton, gewapend beton, steen, metselwerk en soortgelijke materialen met behulp van een geschikte kernboor.

Het apparaat mag alleen worden gebruikt binnen de grenzen van de technische gegevens. Deze informatie, bijvoorbeeld prestatiegegevens en omgevingsvoorwaarden, vindt u in het hoofdstuk "Technische gegevens".

Elk ander of verdergaand gebruik geldt als oneigenlijk gebruik - kans op ongelukken! Kernlochbohrer GmbH is niet aansprakelijk voor schade die hieruit voortvloeit. Het risico wordt uitsluitend gedragen door de gebruiker.

Tot het gebruik volgens de voorschriften behoort ook het in acht nemen van de gebruiksaanwijzing en het naleven van de voorgeschreven onderhoudsintervallen.

2.3 Veiligheidsvoorschriften voor de gebruiker

2.3.1 Organisatorische veiligheidsmaatregelen

De bedieningshandleiding moet altijd beschikbaar zijn voor bedienings- en onderhoudspersoneel. Daarom moet deze altijd op de plaats van gebruik van het apparaat bewaard worden.

De op de plaats van gebruik van het apparaat geldende voorschriften ter voorkoming van ongevallen en ter bescherming van het milieu moeten eveneens beschikbaar zijn. De gebruiker van het apparaat moet regelmatig controleren of deze worden nageleefd.

Het apparaat mag niet worden gebruikt in een explosiegevaarlijke omgeving of in de buurt van ontvlambare vloeistoffen of gassen of brandbaar stof.

Alle veiligheids- en gevaarsaanduidingen op het apparaat moeten leesbaar zijn en mogen niet worden verwijderd.

De voor het gebruik van het apparaat vereiste beschermingsmiddelen moeten door de bediener ter beschikking worden gesteld. De exploitant moet erop toezien dat de beschermende uitrusting op de juiste wijze door het personeel wordt gebruikt.

Bedienings- en hulpstoffen, zoals smeermiddelen of reinigingsmiddelen, moeten zodanig worden gekozen dat de op de plaats van gebruik geldende grenswaarden voor gevaarlijke stoffen worden nageleefd. De op de plaats van gebruik geldende voorschriften voor milieubescherming en -verwijdering moeten worden nageleefd.

2.3.2 Wijzigingen aan het apparaat

De gebruiker mag geen wijzigingen aan het apparaat aanbrengen zonder schriftelijke toestemming van Kernlochbohrer GmbH. Als de gebruiker wijzigingen uitvoert zonder toestemming, vervalt de garantie. Kernlochbohrer GmbH is niet aansprakelijk voor schade veroorzaakt door ongeoorloofde wijzigingen.

2.3.3 Onderdelen

Reserveonderdelen moeten voldoen aan de door Kernlochbohrer GmbH gedefinieerde eigenschappen. Dit wordt altijd gegarandeerd voor reserveonderdelen geleverd door Kernlochbohrer GmbH. Kernlochbohrer GmbH is niet aansprakelijk voor schade veroorzaakt door het gebruik van ongeschikte reserveonderdelen.

2.3.4 Personeel

Alle personen die bevoegd zijn om het apparaat in gebruik te nemen, te bedienen en te onderhouden moeten vooraf de bedieningshandleiding gelezen en begrepen hebben.

Het apparaat mag alleen worden bediend door personen die vooraf voldoende zijn geïnstrueerd.

Het apparaat mag alleen worden onderhouden door personen die hiervoor een speciale opleiding hebben gevolgd.

Minderjarigen mogen niet met het apparaat werken. Dit voorschrift geldt niet voor jongeren vanaf 16 jaar die onder toezicht worden opgeleid.

2.4 Veiligheidsvoorschriften voor personeel

2.4.1 Veilig gedrag

Alle personen die verantwoordelijk zijn voor de inbedrijfstelling, het gebruik en het onderhoud van het apparaat moeten vooraf de bedieningshandleiding gelezen en begrepen hebben.

Het apparaat mag alleen worden bediend door personen die vooraf voldoende zijn geïnstrueerd.

Het apparaat mag alleen worden onderhouden door personen die een vakoopleiding hebben gevolgd.

Minderjarigen mogen niet met het apparaat werken. Dit voorschrift geldt niet voor jongeren vanaf 16 jaar die onder toezicht worden opgeleid.

Werkzaamheden aan of met het apparaat die de veiligheid in gevaar kunnen brengen, moeten worden vermeden.

Alle veiligheids- en gevaarsaanduidingen op het apparaat moeten leesbaar zijn en mogen niet worden verwijderd.

2.4.2 Veilig gebruik

Het bedienen van het apparaat vereist de volledige concentratie en bekwaamheid van het personeel. Personen die oververmoeid zijn, zich niet kunnen concentreren of onder invloed van alcohol, drugs of medicijnen zijn, mogen niet aan of met het apparaat werken.

Personen die niet direct voor de bediening van het apparaat nodig zijn, moeten voldoende veiligheidsafstand tot het apparaat bewaren.

Controleer voor gebruik of het apparaat in perfecte staat is. Als het apparaat beschadigd is, mag het niet worden gebruikt. Beveilig het apparaat dan tegen gebruik en repareer het of laat het repareren.

Om de werking en de veiligheid van het apparaat niet in gevaar te brengen, mogen afdekkingen of andere onderdelen van het apparaat niet worden verwijderd.

Bedieningselementen mogen niet onvoorzichtig of opzettelijk worden bediend. Dit kan persoonlijk letsel of schade aan het apparaat tot gevolg hebben.

Bij het gebruik van het apparaat moet het personeel stevig staan en een ergonomische houding aannemen.

Het apparaat mag tijdens het gebruik niet onbeheerd worden achtergelaten.

Dompel het apparaat nooit onder in water.

Het apparaat moet regelmatig worden gereinigd om te voorkomen dat vuil zich ophoopt. Alle bedieningselementen en handgrepen moeten schoon, droog en vetvrij worden gehouden.

Als het apparaat niet wordt gebruikt, moet het zodanig worden geparkeerd dat niemand in gevaar wordt gebracht. Beveilig het apparaat tegen onbevoegd gebruik.

2.4.3 Beschermende uitrusting

Het dragen van beschermende uitrusting vermindert het risico op letsel:

- Veiligheidsschoenen met antislipzolen en beschermende neuzen
- snijbestendige en slipvaste handschoenen
- Veiligheidsbril volgens norm EN 166 of gelaatsbescherming
- Veiligheidshelm

Als de geluidsemissies bij het gebruik van het apparaat de voor deze werkplek geldende grenswaarden overschrijden, moet geschikte gehoorbescherming worden gedragen.

Loszittende kleding, lang haar of sieraden kunnen aan bewegende delen van het apparaat blijven haken!

Personen die onderhoudswerkzaamheden aan het apparaat uitvoeren, zijn verplicht om de geschikte beschermingsmiddelen te dragen die voor deze activiteit vereist zijn.

2.5 Veiligheid tijdens onderhoud

2.5.1 Algemeen

Onderhoud aan het apparaat mag alleen worden uitgevoerd door personen die hiervoor een speciale opleiding hebben gevolgd.

De in de gebruiksaanwijzing aangegeven onderhoudswerkzaamheden en -intervallen moeten in acht worden genomen.

Voor het uitvoeren van onderhoudswerkzaamheden is de juiste werkplaatsuitrusting nodig.

De volgende veiligheidsmaatregelen moeten in acht worden genomen voordat met de onderhoudswerkzaamheden wordt begonnen:

- Plaats het apparaat zodanig dat het toegangspunt gemakkelijk bereikbaar is.
- Breng het apparaat in de juiste bedrijfstoestand.

Na voltooiing van de onderhoudswerkzaamheden:

- Zet het apparaat volledig in elkaar.
- Als bedieningselementen of veiligheidsinrichtingen gedemonteerd zijn, moeten deze weer gemonteerd en op hun werking gecontroleerd worden.

Personen die onderhoudswerkzaamheden aan het apparaat uitvoeren, zijn verplicht de juiste beschermingsmiddelen te dragen die voor deze werkzaamheden vereist zijn.

2.5.2 Reinigen

Voor het reinigen van het apparaat mogen geen bijtende, schadelijke of milieubelastende stoffen worden gebruikt. Voer reinigingsmiddelen op een milieuvriendelijke manier af.

In geen geval mogen hogedrukreinigers, waterstralen of perslucht worden gebruikt om het apparaat te reinigen.

3 Technische gegevens

Artikelnummer	6190
Hulpstuk voor kernboren	Klemhouder Ø 60 mm
Maximale boordiameter - schroefbevestiging	252 mm
Maximale boordiameter - vacuümbevestiging	
	Vloer 202 mm
	Wand 152 mm
Maximale toevoerlengte	580 mm
Instelbare boorhoek	0 tot 45 graden
Boorlengte	920 mm
Breedte	500 mm
Diepte	200 mm
Doorsnede van de geleidestaander	40 x 40 mm
Gewicht	16,8 kg
Toegestane omgevingstemperatuur	5°C tot 40°C
Toegestane relatieve vochtigheid	30% tot 80%
Compatibele kernboor	Kernlochbohrer Art. nr. 6196 ^① of Art. nr. 6199 ^② of ^③

① Boormachine met zachte slag SID202/P-PRO

② Boormachine met zachte slag SID202/H-PRO (of DKS-162/DC-H)

③ Andere kernboormachine met spanhals Ø 60 mm.

4 Beschrijving apparaat

4.1 Onderdelen van het apparaat



Kernboorinstallatie met vacuümadapter in bodemplaat

- 1 Vergrendelingshendel van de aanvoerschuiф
- 2 Vaste rollen van de aanvoerslede (4 stuks)
- 3 Niveau-indicator
- 4 Borgschroef van de klemhouder
- 5 Klemhouder
- 6 Manometer
- 7 Vacuüm adapterplaat
- 8 Klemschroef (2 stuks) van de geleider voor de boor
- 9 Geleiderail voor boor
- 10 Aanvoerhendel (bevestigd aan getande as voor aanvoer)
- 11 Aanvoerschuiф
- 12 Verstelbare rollen van de slede (4 stuks)
- 13 Klemmen van de hoekverstelling
- 14 Geleiderail met tandheugel
- 15 Klemschroef bodemplaat-geleidestandaard
- 16 Slangaansluiting
- 17 Ventilatie ventiel
- 18 Grondplaat
- 19 Nivelleringschroeven met borgmoeren (4 stuks)



Grondplaat van de kernboorinstallatie bevestigd met draadstang en schijfvleugelmoer

4.2 Omvang van de levering

De leveringsomvang van het apparaat omvat de volgende componenten:

- Kernboorinstallatie
- Vacuümadapterplaat en vacuümadapterafdichting
- Klemhouder (Ø 60 mm)
- Transporthendel
- Dubbele steeksleutel SW 17 en SW 19
- Inbussleutel SW 5
- Gebruiksaanwijzing

- ① De accessoires die nodig zijn voor het gebruik van het apparaat, zoals bevestigingssets enz. moeten apart worden aangeschaft.
- Kernlochbohrer GmbH biedt een uitgebreid assortiment gereedschappen en accessoires voor het apparaat. De webshop <http://www.kernlochbohrer.com> is beschikbaar voor informatie en bestellingen.

5 Gebruik van het apparaat

5.1 Specifieke voorzorgsmaatregelen

- ① In deze gebruiksaanwijzing wordt de term boorsysteem gebruikt voor een kernboorinstallatie waarop een kernboorapparaat is gemonteerd.

Voordat u de kernboormachine op de kernboorinstallatie monteert, moet u ervoor zorgen dat de kernboorinstallatie goed vastzit.

De kernboorinstallatie moet op een vlakke en stevige ondergrond worden gemonteerd. Boorwerkzaamheden met een losse of wiebelende kernboorinstallatie kunnen tot gevaarlijke situaties leiden.



De kernboorinstallatie mag alleen worden gebruikt voor wand- of vloerboringen met vacuümbevestiging.


Vacuümbevestiging van de kernboorinstallatie aan het plafond is verboden, omdat een mislukte bevestiging de dood of ernstig letsel van de betrokkenen tot gevolg kan hebben.

Wanneer het boorsysteem wordt gebruikt om gaten verticaal omhoog te boren met behulp van de natboormethode, moet een functionele wateropvangring worden gebruikt op de kernboorinstallatie. Er mag geen water in de kernboor komen.

Voordat met het boorproces wordt begonnen, moet het beoogde uittredepunt van de kernboor worden gecontroleerd. Het uittredepunt moet beveiligd en afgesloten zijn. Er moet voor worden gezorgd dat er geen persoonlijk letsel of materiële schade wordt veroorzaakt door de uittredende boorkern.

5.2 Visuele controle

Voordat met de kernboorinstallatie wordt gewerkt, moet deze visueel worden geïnspecteerd:

- Controleer de algemene toestand en de reinheid.
- Controleer of alle afdekkingen en onderdelen aanwezig zijn.
- Controleer of alle schroeven vastzitten.
- Zet de slede vast.
 Zie hoofdstuk 5.3 "Bevestig de slede op de geleidestandaard".

5.3 Bevestig de slede op de geleidestandaard



Gevaar door onbedoelde beweging van de meenemer!

De slede moet altijd tegen onbedoelde beweging worden beveiligd (vergrendelingshendel in de stand "Vast").

Als de vergrendeling van de meenemer wordt losgelaten (vergrendelingshendel in de stand "Los"), kan de meenemer door de zwaartekracht ongecontroleerd naar beneden bewegen en persoonlijk letsel of materiële schade veroorzaken.

Vóór het losmaken van de toevoerslede: Houd de toevoerslede en de kernboor stevig vast en borg ze tegen vallen!



Bevestigen van de geleideslede op de geleidestandaard

- 1 Geleiderstandaard
- 2 Vergrendelingshendel
- 3 Toevoerslede

De vergrendelingshendel kan worden gebruikt om te voorkomen dat de slede op de geleiderstandaard beweegt. Dit wordt bereikt door een vergrendelingsknop die in de splines van de getande as grijpt en zo beweging voorkomt.

Als de vergrendelingshendel in de stand "Los" staat, kan de slede met de invoerhendel worden bewogen.

Als de vergrendelingshendel in de stand "Strak" staat, wordt de toevoerslede geremd. Dit voorkomt dat de slede en de gemonteerde kernboor door de zwaartekracht vallen, zelfs als de geleidestandaard zich in de verticale positie bevindt.



Als de vergrendelingshendel in de stand "Strak" staat, mag de slede niet worden bewogen met de aanvoerhendel!

Dit zou het vergrendelmechanisme en de tandheugel op de geleiderstandaard beschadigen.

5.4 Bevestig de klemhouder aan de meenemer

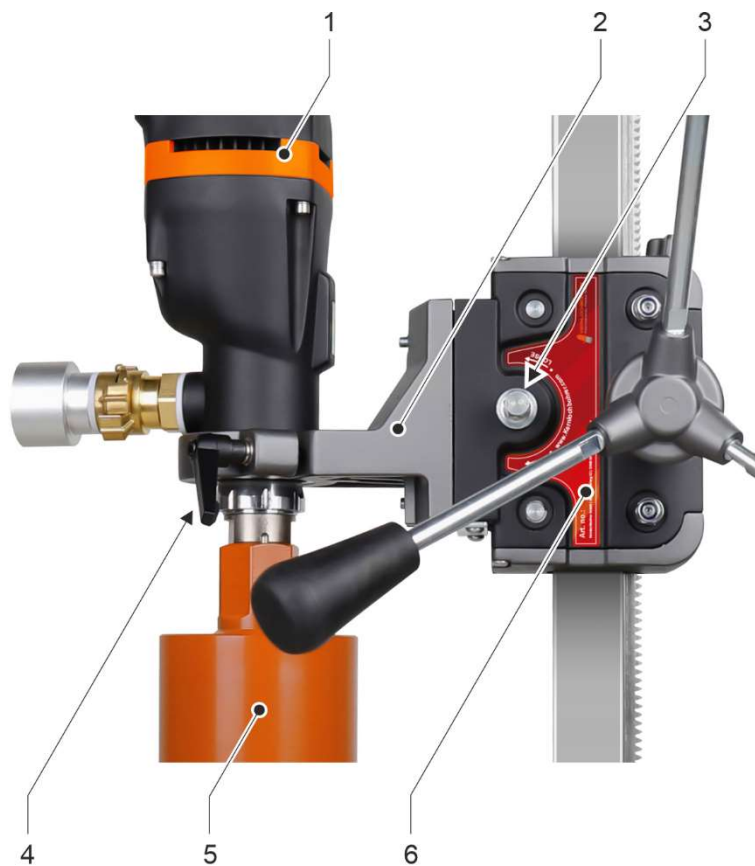


Gevaar voor onbedoelde verplaatsing van de slede door de zwaartekracht!

De slede moet altijd tegen onbedoelde beweging worden beveiligd.



Zie hoofdstuk 5.3 "Bevestig de slede op de geleidestandaard".



Kernboor bevestigd aan kernboorinstallatie met klemhouder

- 1 Kernboor
- 2 Klemhouder
- 3 Borgschroef
- 4 Klemschroef
- 5 Boor
- 6 Aanvoerschuif

Procedure:

- Draai de borgschroef van de klemhouder los totdat de klemhouder in de houder op de aanvoerslede van de kernboorinstallatie kan worden geplaatst.
- Steek de spanhouder in de houder op de aanvoerslede en borg deze met de borgschroef.
- Controleer of de klemhouder stevig op de aanvoerslede zit.

5.5 Vastzetten van de kernboorinstallatie



De kernboorinstallatie moet stevig op de gewenste plaats worden bevestigd!



Als de kernboorinstallatie aan de wand of het plafond moet worden bevestigd, voer deze werkzaamheden dan met z'n tweeën uit.



Gevaar voor onbedoelde verplaatsing van de boorslede door de zwaartekracht!

De boorslede moet altijd tegen onbedoelde beweging worden beveiligd.

 Zie hoofdstuk 5.3 "Bevestig de slede op de geleidestandaard".



Het bevestigen van de kernboorinstallatie aan het plafond brengt bijzondere risico's met zich mee door de zwaartekracht!

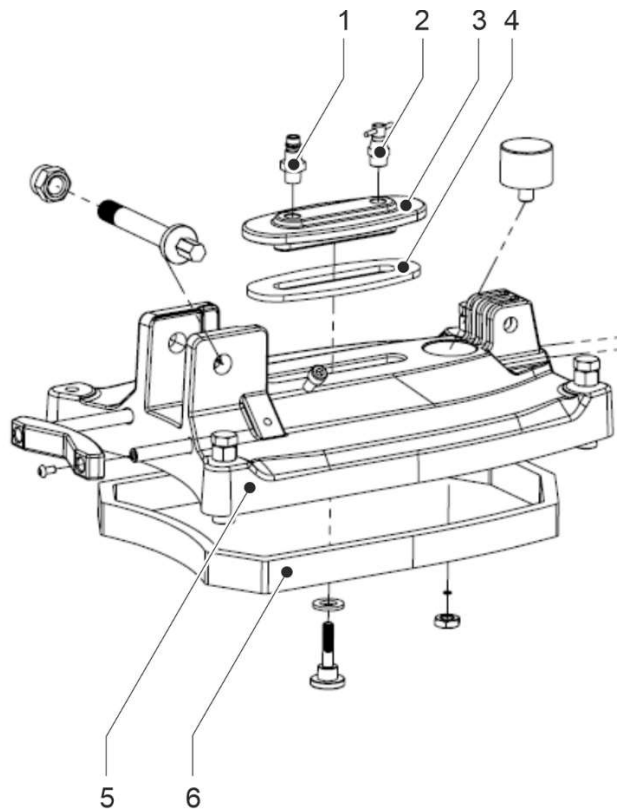


Kernlochbohrer GmbH raadt aan de telescopische boorinstallatie TBS3000/PRO te gebruiken voor plafondboringen.

5.5.1 Bevestiging met schroeven

Hulpmiddelen:

- Hamerboor en geschikte boor
- Bevestigingsset: metalen plug en draadstang of draadstang en vleugelmoer
- ① Voor een bakstenen muur moet een speciaal metselanker worden gebruikt. Het gebruik van een betonnen hameranker op een bakstenen muur kan leiden tot baksteenbreuk en losraken van het anker!

Procedure:

De kernboorinstallatie voorbereiden voor bevestiging met schroeven

- 1 Slangaansluiting
- 2 Ontluchtingsventiel
- 3 Vacuüm adapterplaat
- 4 Afdichting vacuümadapter
- 5 Basisplaat
- 6 Vacuümafdichting

- Verwijder de vacuümafdichting [6] van de onderkant van de bodemplaat [5].
- Verwijder de vacuümadapter [1-4] van de bodemplaat.
- Draai de borgmoeren van de stelschroeven los en draai de stelschroeven helemaal terug.
- Boor met een hamerboor een montagegat van geschikte grootte.
- Om de kernboorinstallatie te bevestigen, steekt u de groef van de bodemplaat over de draadstang of de schroef van de bevestigingsset en bevestigt u de kernboorinstallatie met de moer van de bevestigingsset.

5.5.2 Bevestiging door vacuüm



De maximale boordiameter voor vacuümbevestiging is
202 mm voor vloerbevestiging
152 mm voor wandmontage



De kernboorinstallatie mag alleen worden gebruikt voor wand- of vloerboren met behulp van vacuümbevestiging.

Vacuümbevestiging van de kernboorinstallatie aan het plafond is verboden, omdat een mislukte bevestiging de dood of ernstig letsel van de betrokkenen tot gevolg kan hebben.

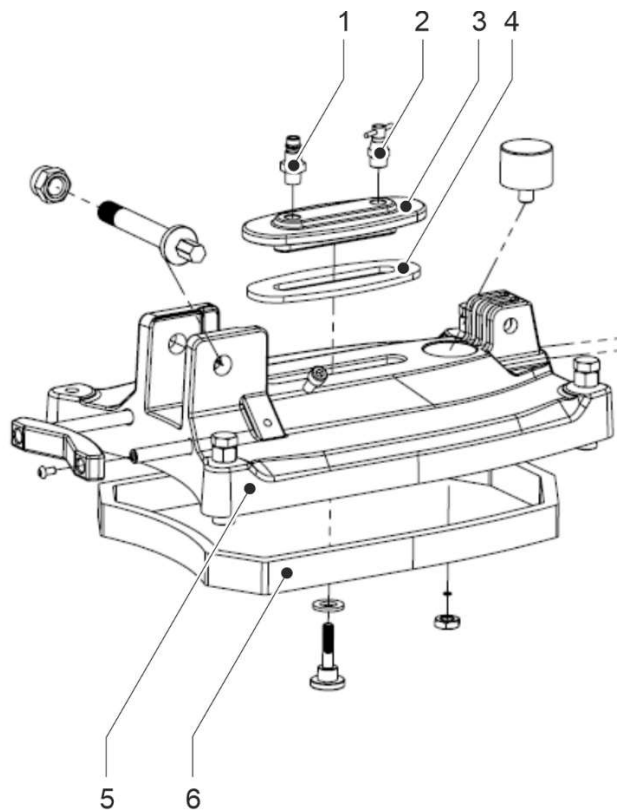


Er moet op worden gelet dat het montageoppervlak vlak en stabiel genoeg is!

Als wand- of vloertegels als bevestigingsoppervlak worden gebruikt, moeten deze stevig aan de ondergrond hechten!

Hulpapparatuur:


Gebruiksklare vacuümpomp met vacuümslang

Procedure:

Bereid de kernboorinstallatie voor op vacuümbevestiging

- 1 Slangaansluiting
- 2 Ventilatieklep
- 3 Vacuüm adapterplaat
- 4 Vacuüm adapter afdichting
- 5 Basisplaat
- 6 Vacuümafdichting

- Controleer de vacuümafdichting [6] op slijtage en beschadigingen.
Bij beschadiging van de vacuümafdichting mag de kernboorinstallatie niet worden gebruikt! Vervang indien nodig de vacuümafdichting of laat deze vervangen.
- Plaats de vacuümafdichting in de groef van de bodemplaat [5].
- Steek de vacuümadapter [1-3] met vacuümadapterafdichting [4] in de groef aan de bovenkant van de bodemplaat.
- Sluit het ontluichtingsventiel van de vacuümadapter.

- ☒ Sluit de vacuümslang van de vacuümpomp aan op de slangaansluiting van de vacuümadapter.
- ☒ Plaats de basisplaat op het boorpunt.
Voor wandmontage: Houd de vacuümbasisplaat continu op zijn plaats.
Zorg ervoor dat de vacuümafdichting goed vastzit.
- ☒ Zet de vacuümpomp aan.
- ☞ Het vacuüm dat door de vacuümpomp wordt opgewekt, trekt de bodemplaat op het montageoppervlak.
-  De vacuümpomp mag tijdens verdere werkzaamheden niet worden uitgeschakeld!
- ☒ Let op de toename van het vacuüm op de manometer.
Wanneer het vacuüm de minimumwaarde van 0,7 bar heeft bereikt:
Controleer of de kernboorinstallatie stevig op het montagevlak is bevestigd.
 - ① Omrekening van de verschillende drukeenheden:
1 bar = 0,1 MPa = 100 kPa

5.6 Bevestig de kernboor aan de kernboorinstallatie

Voorwaarden:

- Visuele controle van de kernboorinstallatie uitgevoerd.
- Klemhouder bevestigd aan de kernboorinstallatie.
- Kernboorinstallatie goed bevestigd.
- Stroomkabel van de kernbooreenheid niet aangesloten op de stroomvoorziening.

Procedure:



Gevaar voor onbedoelde verplaatsing van de boorslede door de zwaartekracht!

De boorslede moet altijd tegen onbedoelde beweging worden beveiligd.

 Zie hoofdstuk 5.3 "Bevestig de slede op de geleidestandaard".

- Zet de slede in een hogere of achterste positie, zodat er voldoende ruimte is voor het monteren van de kernboor.
- Beveilig de slede tegen onbedoelde verplaatsing met de vergrendeling.
- Maak de klemdop van de spanhouder los.
- Plaats de klemhals van de kernboor in de klemhouder en zet hem vast met de klemschroef.
- Controleer of de kernboor goed vastzit op de kernboorinstallatie.
- Bevestig de boorkern aan de kernboor.

5.7 Lijn het boorsysteem uit

Pas de boorpositie aan:

- ① Het kan nodig zijn om de bevestiging van de kernboorinstallatie iets los te draaien om de boorpositie aan te passen (alleen als de kernboorinstallatie met schroeven is bevestigd).



Draai de bevestiging van de kernboorinstallatie niet te los, anders kan de kernboorinstallatie omvallen!

Om het boorsysteem in de juiste boorpositie te brengen:

- Draai de borgmoeren van de vier stelschroeven los.
- Lijn de positie van de kernboorinstallatie uit door aan de stelschroeven te draaien.
De nivellering kan worden gecontroleerd met behulp van de twee waterpassen op de geleideslede.
- Draai alle borgmoeren van de stelschroeven vast.
- Controleer of de kernboorinstallatie weer goed vastzit.

Stel de boorhoek in:

- Draai de klemschroef voor de grondplaatsteun en de hoekinstelklem los.
- Stel de gewenste boorhoek van de kernboorinstallatie in.
- Draai de klemschroef voor de grondplaatsteun en de hoekinstelschroef vast.



Draai de hoekinstelschroef niet te vast aan, anders kunnen de buizen van de diagonale steun vervormen.

- ① Onze positioneerlaser kan worden gebruikt voor een perfecte uitlijning van het boorsysteem, vooral voor schuine boorgaten of muurdoorvoeren voor kabels.

Ga voor meer informatie en bestellen naar onze webshop
<http://www.kernlochbohrer.com>.

5.8 Gebruik van het boorsysteem


- ① De kracht die nodig is voor de aanvoerbeweging van de kernboor wordt uitgeoefend door handmatig de aanvoerhendel te draaien op de getande as die in het rek grijpt.
- ① De aanvoerhefboom kan aan beide zijden van de aanvoerslede op de tandas worden bevestigd.



Als de vergrendelingshendel in de stand "strak" staat, mag de doorvoerslede niet met de aanvoerslede worden bewogen!

Dit zou het vergrendelmechanisme en de tandheugel op de geleiderstandaard beschadigen.

Voorwaarden:

- Visuele controle van het boorsysteem uitgevoerd.
- Kernboorinstallatie goed bevestigd.
- Kernboorapparaat bevestigd aan de kernboorinstallatie.
- Boorsysteem uitgelijnd.
-  Voor gedetailleerde informatie over het gebruik van de kernboor, zie de gebruiksaanwijzing van de kernboor.

Procedure:

Gevaar voor onbedoelde verplaatsing van de boorslede door de zwaartekracht!

De boorslede moet altijd tegen onbedoelde beweging worden beveiligd.

 Zie hoofdstuk 5.3 "Bevestig de slede op de geleidestandaard".

- Controleer voor het boren opnieuw of het boorsysteem goed vastzit.



Als er tijdens het boren ongedefinieerde bewegingen van de kernboorinstallatie of het gehele boorsysteem optreden:

Onderbreek het boorproces onmiddellijk en houd het boorsysteem op zijn plaats!


Controleer de bevestiging van de kernboorinstallatie.

Als de kernboorinstallatie niet veilig met de vacuümsluiting kan worden bevestigd, moet ze aan de boorpunt worden vastgeschroefd.

- Plaats de aanvoerhefboom op de getande as.
- Stel de verstelbare geleiderail voor de kernboor in:
- Houd de aanvoerhefboom vast en ontgrendel de vergrendeling van de aanvoerslede.
 - Bedien de aanvoerhefboom om de kernboor en de kernboor net boven het te boren oppervlak te positioneren.
 - Bevestig de slede op de geleidestandaard
 - Draai beide klemschroeven van de geleiderail los.
 - Trek de geleiderail uit de bodemplaat totdat deze zonder druk tegen de buitenkant van de boorkroon rust.
 - Draai beide klemschroeven van de geleiderail vast.
- Houd de aanvoerhendel stevig vast en maak de vergrendeling van de aanvoerslede los.
- Start de aanzet van de kernboor door de aanvoerhendel te bedienen.
- Als het boorsysteem een gat in het oppervlak heeft voorgeboord, duw je de geleiderail terug in de bodemplaat en zet je hem vast met de klemschroeven.

5.9 Kernboorinstallatie demonteren en opbergen

Procedure:

- Boorproces beëindigd.
- Koppel de kernboor los van de kernboorinstallatie.
- Klemhouder losgekoppeld van de kernboorinstallatie.
- Demonteer de kernboorinstallatie:
 - Houd de kernboorinstallatie stevig vast en borg deze tegen vallen.
 - Draai de schroefverbinding van de kernboorinstallatie met het montagevlak los.Of:
 - Schakel de vacuümpomp uit en open het ventilatieventiel in de bodemplaat. Koppel de vacuümslang los van de slangaansluiting van de vacuümadapter.
- Reinig de kernboorinstallatie en laat volledig drogen.
 -  Zie hoofdstuk 6.3.1 "De kernboorinstallatie reinigen en controleren".
- Zet de kernboorinstallatie verticaal neer en beveilig hem tegen omvallen.
- Bewaar de kernboorinstallatie op een droge, koele plaats, beschermd tegen vocht en direct zonlicht.
- Beveilig de kernboorinstallatie tegen onbevoegd gebruik.

6 Onderhoud

6.1 Aanwijzingen voor goed onderhoud

Onvoldoende of onjuist onderhoud kan storingen veroorzaken en de bedrijfsveiligheid en levensduur van het apparaat nadelig beïnvloeden. Regelmatige inspectie en onderhoud zijn daarom essentieel. Wij raden aan om onderhoudswerkzaamheden alleen door geschoold personeel te laten uitvoeren.

De contractueel overeengekomen garantie ontslaat de gebruiker van het apparaat niet van de verplichting om het apparaat vanaf het moment van ingebruikname te onderhouden volgens de instructies van de fabrikant. Kernlochbohrer GmbH is niet aansprakelijk voor schade die wordt veroorzaakt door gebrek aan onderhoud.

6.2 Onderhouds- en inspectieschema

De intervalspecificaties hebben betrekking op normale bedrijfsomstandigheden. Onder zwaardere omstandigheden (veel stof enz.) en bij langere dagelijkse werktijden moeten de opgegeven intervallen door de gebruiker dienovereenkomstig worden verkort.

Gebruik het onderhouds- en inspectieschema alleen als richtlijn! Volg altijd de verwijzingen naar de andere hoofdstukken! Deze bevatten gedetailleerde beschrijvingen van hoe de afzonderlijke taken correct en veilig moeten worden uitgevoerd.

Interval	Categorie	Onderdeel	Activiteit	Hoofdstuk
1 dag	Reële tijd	Kernboorinstallatie	Schoonmaken en controleren	6.3.1

6.3 Inspectie en onderhoud

6.3.1 De kernboorinstallatie reinigen en controleren



Gebruik geen scherpe sponzen of metalen voorwerpen om het apparaat schoon te maken. Deze kunnen het oppervlak van het apparaat beschadigen.

Gebruik geen hogedrukreinigers, waterstralen of perslucht om het apparaat schoon te maken. De scherpe water- of luchtstraal kan het apparaat beschadigen.

Gebruik geen bijtende, schadelijke of milieubelastende stoffen om het apparaat schoon te maken.



Gevaar voor onbedoelde beweging van de toevoerslede door de zwaartekracht!

De toevoerslede moet altijd beveiligd zijn tegen onbedoelde beweging.

 Zie hoofdstuk 5.3 "Bevestig de slede op de geleidestandaard".


Interval:

1 dag Reële tijd

Hulpmiddelen:

- Bak met een mengsel van water en een mild afwasmiddel (bijv. afwasmiddel)
- Doek en borstel
- Waterbestendig vet

Procedure:

- ☒ Reinig stof en vuil van de kernboorinstallatie.
Gebruik een vochtige doek, gedrenkt in water vermengd met een mild reinigingsmiddel.
- ☒ Droog de kernboorinstallatie volledig af of laat hem drogen.
- ☒ Controleer de werking van de beveiliging van de aanvoerslede op de geleidestandaard.
 Zie hoofdstuk 5.3 "Bevestig de slede op de geleidestandaard".



Als de slede is vergrendeld, mag de slede niet worden bewogen met de invoerhendel!

Dit zou de vergrendeling en de tandheugel op de geleidestandaard beschadigen.

- ☒ Controleer de speling van de meenemer op de geleidestandaard:
Ontgrendel hiervoor de vergrendeling van de meenemer.
Als de slede speling heeft op de geleiderstandaard, stelt u de vier verstelbare rollen na elkaar bij:
 - ☒ Borg de excenteras (item 51 in de onderdelentekening) tegen verdraaien met een inbussleutel.
 - ☒ Draai de zeskantmoer (item 37 op de tekening met reserveonderdelen) van de verstelbare rol vast door deze met de klok mee te draaien. De verstelbare rol is weer in contact met het loopvlak van de geleiderstandaard.
Controleer vervolgens opnieuw de speling van de toevoerslede op de geleidestandaard.
Als de speling van de toevoerslede niet voldoende kan worden verminderd door de verstelbare rollen opnieuw af te stellen, moeten de vier rollen worden vervangen.
- ☒ Controleer of alle schroeven en moeren van de kernboorinstallatie goed vastzitten. Draai de schroeven en moeren indien nodig vaster aan.
- ☒ Breng een dun laagje waterbestendig vet aan op de tandheugel van de geleiderstandaard.

7 Problemen oplossen

Als er een storing optreedt tijdens het gebruik van het apparaat, probeer de storing dan eerst zelf te verhelpen aan de hand van de volgende informatie.

Als u de storing niet zelf kunt verhelpen, neem dan contact op met Kernlochbohrer GmbH.

Storing	Mogelijke oorzaak	Problemen oplossen
Invoerwagen wiebelt	Slijtage	Stel de verstelbare rollen opnieuw af
As met splines zit vast	Vaste rollen versleten	Vervang de vaste rollen
Splines-as kan vrij worden gedraaid	Tandas en tandheugel versleten	Tandas en tandheugel vervangen
Vastzetinrichting kan voederslede niet vastzetten	Borginrichting defect	Borging vervangen
Na het vervangen van alle rollen is de beweging van de toevoerslede nog steeds onbetrouwbaar	Geleidersteun versleten	Vervang de geleiderstandaard
Hoekinstelling kan niet worden vastgezet	Klemschroef van de steun is te strak aangedraaid	Vervang de steun aan de achterkant van de aanvoerslede
Geleidestandaard wiebelt tijdens het boren	Verbinding tussen basisplaat en geleidestandaard controleren	Draai de klemschroef vast.

Pos.	Naam artikel	Nr.
1	Inbusbout M6x12	4
2	Veerring Ø6	3
3	Schijf Ø6xØ10x1	3
4	Deksel	1
5	Geleidepilaar 39,5x39,5x900	1
6	Tandheugel	1
7	Zelfborgende moer M12	3
8	Schijf Ø12xØ20x1	4
9	Steunkern aluminium buis 15x30	2
10	Zeskantbout M12x90	2
11	Rondkopschroef M6x8	8
12	Aluminium buis 15x30x570	2
13	Zeskantmoer M12	5
14	Klembekken	1
15	Platkopschroef M8x8	2
16	Klemstuk	1
17	Klemschroef M12x40	1
18	Aluminium buis 21x36x585	2
19	Vacuüm manometer	1
20	Aluminium buissteun kern 21x36	2
21	Slangaansluiting	1
22	Ventilatieklep	1
23	Vacuüm adapterplaat	1
23A	Afdichting vacuümadapter	1
24	Grondplaat	1
25	Onderste schroef Geleidestandaard	1
26	Zeskantbout M8x16	2
27	Moer G1/8	1
27A	O-ring Ø6x1	1
28	Vacuümafichting van de bodemplaat	1
29	Inbusbout M12x55	4
30	Centreerbek	1
31	Voetstuk	4
32	Platkopschroef M4x8	4
33	Stang voor centrering	2
34	Inbusbout M8x25	4
35	Wig links	1
36	Rechter wig	1
37	Zelfborgende moer M8	10
38	Zeskantbout M5x10	2
39	Bodemdeksel	1
40	Positiewiel	4
41	Groefkogellager 6000-2RZ	8

Pos.	Naam artikel	Aantal
42	Schijf voor positiewiel	4
43	Grafiet koperen bus Ø15xØ20x20	1
44	Schroefdraad opspanas	1
45	Spindel m=1,5 / z=11	1
46	Grafiet koperen bus Ø16x Ø20x20	2
47	Asschijf Ø16xØ21x0.3	2
48	Asborgring Ø16	2
49	Zeskantbout M6x8	4
50	Excenterrol	4
51	Excenteras	4
52	Sluitring Ø15xØ8.6x1	5
53	Veerring Ø8	5
54	Schroefplug M18x1,5	1
55	Tand	1
56	Stelschroef met kogel M8x10	1
57	Borgspindel	1
58	O-ring Ø14x1	
59	Inbusbout M6x12	4
60	Inbusbout M6x10	4
61	Draaiknop	1
62	Binnenzeskantbout M5x14	1
63	Niveau-indicator	2
64	Bovenklep	1
65	Centrale schroef M5x10	6
66	Behuizing	1
67	Afstandhouder voor schroefdraadborging	1
68	Schroefdraadborgblok	1
69	Plaatwerk	1
70	Klemschroef M8x55	1
71	Klemhouder Ø60	1
72	Binnenzeskantbout M8x35	2
73	Klemhouder houder	1
74	Handgreep	3
75	Drijfstang	3
76	Middendeel voethendel	1
77	Schroef M6x10	3
78	Plug	1
79	Rubber pad	1
80	Buitenste borgring Ø50	1
81	O-ring Ø44x1.9	1
82	O-ring Ø23x2	1
83	Schijf M16	1
84	Bevestigingsschroef voor bodemplaat	1

9 EU-conformiteitsverklaring

De fabrikant/verdelers

Kernlochbohrer GmbH
Geigersbühlweg 52
72663 Großbettlingen
Duitsland

verklaart hierbij dat het volgende product

Productbenaming: **Kernboorinstallatie**

Type: **IDS252/V-PRO**

is ontworpen overeenkomstig Richtlijn 2006/42/EU (voor leveringen tot 19 januari 2027) of 2023/1230 (voor leveringen vanaf 20 januari 2027).

De met deze kernboorinstallatie te gebruiken kernboorinstallatie moet voldoen aan de in de gebruiksaanwijzing van de kernboorinstallatie beschreven eisen (bijv. boordiameter, machinebevestiging).

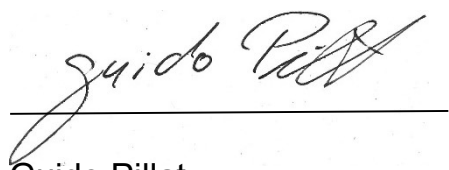
De inbedrijfstelling van de boorinstallatie is verboden, totdat is vastgesteld dat de op de kernboorinstallatie aan te sluiten kernboormachine voldoet aan de bepalingen van richtlijn 2006/42/EU of 2023/1230 (herkenbaar aan de CE-markering op de kernboormachine).

Naam en adres van de persoon die gemachtigd is om de technische documentatie samen te stellen:

Kernlochbohrer GmbH
Geigersbühlweg 52
72663 Großbettlingen
Duitsland

Großbettlingen 11.11.2025

Kernlochbohrer GmbH



Guido Pillat

Algemeen directeur / Chief Executive Officer