



**Istruzioni per l'uso**

**Aspiratore a secco**

**TS-1000/PRO e TS-2000/PRO**

BA-04-000001-02-IT



### Ambito di applicazione

Le presenti Istruzioni per l'uso si applicano solo alla macchina indicata sul foglio di copertina.

Verificare il modello di macchina utilizzando la targhetta della macchina.

### Istruzioni originali / traduzione delle istruzioni originali

In conformità alla Direttiva Macchine dell'Unione Europea, la versione tedesca delle presenti Istruzioni per l'uso è quella originale.

Le copie in altre lingue sono traduzioni delle istruzioni originali.

**Kernlochbohrer GmbH**

**Geigersbühlweg 52**

**72663 Großbettlingen**

**Germania**

**Telefono: +49 (0)70 22 / 50 34 900**

**E-mail: [info@kernlochbohrer.com](mailto:info@kernlochbohrer.com)**

**Internet: <http://www.kernlochbohrer.com>**

Kernlochbohrer GmbH

Questa documentazione è protetta da copyright.

Tutti i diritti sulla presente documentazione, in particolare il diritto di riproduzione, distribuzione e traduzione, sono riservati alla Kernlochbohrer GmbH, anche in caso di richiesta di diritti di proprietà industriale. Nessuna parte di questa documentazione può essere riprodotta in qualsiasi forma con qualsiasi mezzo, elettronico o meccanico, o elaborata, duplicata o distribuita con sistemi elettronici senza l'espressa autorizzazione scritta di Kernlochbohrer GmbH.

Soggetto a errori e modifiche tecniche.

Kernlochbohrer GmbH non è responsabile per eventuali errori nella presente documentazione. La responsabilità per danni diretti o indiretti derivanti dalla consegna o dall'utilizzo della presente documentazione è esclusa nella misura consentita dalla legge. Inoltre, Kernlochbohrer GmbH non può essere ritenuta responsabile per i danni derivanti dalla violazione di brevetti e altri diritti di terzi.

Il funzionamento della macchina è limitato alle funzioni descritte nella relativa documentazione tecnica.

**Indice dei contenuti**

1	Informazioni e supporto.....	6
1.1	Grazie all'acquirente.....	6
1.2	Utilizzo delle istruzioni per l'uso .....	6
1.3	Cambiamenti .....	6
1.4	Spiegazione dei simboli.....	7
1.5	Garanzia.....	7
1.6	Protezione dell'ambiente .....	8
1.6.1	Smaltimento del prodotto.....	8
1.6.2	Smaltimento dell'imballaggio .....	8
1.7	Servizio.....	9
2	Sicurezza.....	10
2.1	Informazioni generali .....	10
2.2	Uso previsto .....	11
2.3	Norme di sicurezza per l'operatore .....	12
2.3.1	Misure di sicurezza organizzative.....	12
2.3.2	Modifiche alla macchina .....	12
2.3.3	Parti di ricambio .....	13
2.3.4	Personale.....	13
2.4	Norme di sicurezza per il personale.....	14
2.4.1	Comportamento sicuro .....	14
2.4.2	Funzionamento sicuro .....	15
2.4.3	Dispositivi di protezione.....	16
2.5	Sicurezza durante la manutenzione.....	17
2.5.1	Informazioni generali .....	17
2.5.2	Pulizia .....	17
3	Dati tecnici.....	18
4	Descrizione della macchina.....	19
4.1	Componenti della macchina e dispositivi operativi.....	20
4.1.1	TS-1000/PRO .....	20
4.1.2	TS-2000/PRO .....	23

4.2	Ambito di consegna.....	26
4.2.1	TS-1000/PRO .....	26
4.2.2	TS-2000/PRO .....	27
5	Utilizzo della macchina .....	28
5.1	Precauzioni specifiche.....	28
5.2	Disimballaggio della macchina e montaggio degli accessori .....	29
5.3	Lavorare con la macchina .....	30
5.3.1	Ispezione visiva della macchina .....	30
5.3.2	Stabilire il collegamento elettrico .....	31
5.3.3	Accendere la macchina .....	32
5.3.4	Pulizia del prefiltro .....	33
5.3.5	Smaltimento delle polveri .....	35
5.3.6	Spegnere la macchina.....	38
5.4	Trasporto della macchina .....	39
5.5	Conservare la macchina.....	40
6	Manutenzione .....	41
6.1	Note sulla corretta manutenzione .....	41
6.2	Piano di manutenzione e ispezione .....	41
6.3	Ispezione e manutenzione .....	42
6.3.1	Istruzioni di sicurezza .....	42
6.3.2	Pulizia della macchina .....	43
6.3.3	Sostituire il prefiltro .....	45
6.3.4	Sostituire il filtro principale .....	47
7	Risoluzione dei problemi .....	49
8	Parti di ricambio.....	51
8.1	TS-1000/PRO .....	51
8.2	TS-2000/PRO .....	55
9	Dichiarazione di conformità UE .....	60

## **1 Informazioni e supporto**

### **1.1 Grazie all'acquirente**

Grazie per aver acquistato una macchina di Kernlochbohrer GmbH.

Leggere attentamente le istruzioni per l'uso e osservare le norme di sicurezza. Seguendo le istruzioni per l'uso, potrete sfruttare appieno le eccezionali prestazioni del nostro prodotto.

In caso di domande sul funzionamento della macchina, si prega di contattare direttamente Kernlochbohrer GmbH. Siamo a disposizione per rispondere alle vostre domande in qualsiasi momento.

### **1.2 Utilizzo delle istruzioni per l'uso**

La macchina è destinata a un uso professionale e può essere utilizzata solo da personale qualificato. Attenersi scrupolosamente alle istruzioni contenute nelle istruzioni per l'uso.

In caso di inosservanza delle istruzioni per l'uso, che potrebbe causare lesioni o danni alla macchina, la nostra azienda declina ogni responsabilità.

Le istruzioni per l'uso sono essenziali per l'utilizzo della macchina. Pertanto, le istruzioni per l'uso devono essere sempre conservate nelle vicinanze della macchina e devono essere accessibili al personale previsto.

Oltre alle istruzioni per l'uso, devono essere fornite le norme generali e locali sulla prevenzione degli infortuni e sulla protezione dell'ambiente; il rispetto di tali norme deve essere controllato regolarmente.

### **1.3 Cambiamenti**

Kernlochbohrer GmbH si riserva il diritto di modificare il design e l'aspetto dei prodotti e delle relative istruzioni per l'uso. Le future modifiche alle istruzioni per l'uso saranno apportate senza preavviso.

## 1.4 Spiegazione dei simboli



Il simbolo richiama l'attenzione sui pericoli di cui è necessario tenere conto durante l'esecuzione dei seguenti lavori, al fine di evitare lesioni a se stessi, ad altre persone o danni alle cose.



Rimando a un'altra sezione delle Istruzioni per l'uso.



Prerequisito per un'azione.



Azione da eseguire.



Comportamento della macchina che ci si aspetta come risultato dell'azione precedente.



Informazioni di base o riferimenti a caratteristiche particolari.

## 1.5 Garanzia

In conformità alle condizioni generali di fornitura di Kernlochbohrer GmbH, per i difetti materiali nelle transazioni commerciali con le aziende si applica un periodo di garanzia di 12 mesi (prova tramite fattura o bolla di consegna).

Sono esclusi i danni causati da usura naturale, sovraccarico o uso improprio.

I danni causati da difetti del materiale o del produttore saranno eliminati gratuitamente mediante riparazione o sostituzione. I reclami possono essere riconosciuti solo se il dispositivo viene inviato a Kernlochbohrer GmbH non smontato.

Le parti soggette a usura sono escluse dalla garanzia.

## **1.6 Protezione dell'ambiente**

### **1.6.1 Smaltimento del prodotto**

Seguire le normative nazionali sullo smaltimento e il riciclaggio ecologico delle macchine e degli accessori usati.

Solo per i Paesi dell'UE:

Non smaltire la macchina e gli accessori con i rifiuti domestici! In conformità alla direttiva europea 2012/19/UE sui rifiuti di apparecchiature elettriche ed elettroniche e al suo recepimento nella legislazione nazionale, gli elettrodomestici usati devono essere raccolti separatamente e riciclati in modo ecologico.

### **1.6.2 Smaltimento dell'imballaggio**

Le confezioni sono realizzate con materiali riciclabili. Devono essere smaltiti secondo l'etichettatura e le direttive comunali.

## 1.7 Servizio

Informazioni precise e domande specifiche consentono di eliminare rapidamente i guasti, di ordinare più facilmente i ricambi e di evitare consegne errate.

Prima di contattare il servizio di assistenza, raccogliere i seguenti dati.

Per tutte le domande e gli ordini è necessario indicare la designazione del modello:

Questa informazione è riportata sulla targhetta della macchina.

In caso di malfunzionamenti, sono necessarie ulteriori informazioni: tipo ed entità del malfunzionamento, circostanze concomitanti, causa sospetta.

Quando si ordinano i pezzi di ricambio, è necessario indicare: quantità e numero di articolo nella vista esplosa delle presenti Istruzioni per l'uso o numero di articolo (se noto).

- ① Siete invitati a inviarci foto per l'ordinazione di pezzi di ricambio o video in caso di guasti.

Dettagli di contatto:

Kernlochbohrer GmbH

Geigersbühlweg 52

72663 Großbettlingen

Germania

Telefono: +49 (0)70 22 / 50 34 900

E-mail: [info@kernlochbohrer.com](mailto:info@kernlochbohrer.com)

Internet: <http://www.kernlochbohrer.com>

## **2 Sicurezza**

### **2.1 Informazioni generali**

La macchina è stata costruita secondo lo stato dell'arte e in conformità alle leggi, agli standard e alle norme di sicurezza applicabili. Tuttavia, l'uso della macchina può comportare rischi per l'utente o per terzi, nonché danni alla macchina e ad altri beni.

La macchina può essere utilizzata solo se è in perfetto stato di funzionamento e in conformità all'uso previsto, nonché in modo sicuro e consapevole dei rischi.

In caso di danni o malfunzionamenti, spegnere immediatamente la macchina, assicurarla contro la riaccensione e ripararla o farla riparare.

## 2.2 Uso previsto

La macchina è progettata per l'estrazione e la separazione di polveri secche, pericolose e non infiammabili:

La macchina soddisfa i requisiti della norma DIN EN 60335-2-69, allegato AA, per la classe di polvere H con un grado massimo di permeabilità < 0,005 %.

La macchina è stata sviluppata per la pulizia di aree edilizie o industriali e per il collegamento a macchine elettriche come trapani, smerigliatrici, ecc.

Non aspirare polveri combustibili o esplosive (ad es. magnesio, alluminio, ecc.) - rischio di esplosione!

Non aspirare scintille o parti calde (ad es. trucioli metallici, cenere, ecc.) con una temperatura superiore a 60 °C - rischio di incendio ed esplosione!

Non aspirare sostanze aggressive (ad es. acidi, alcali, solventi, ecc.).

La macchina è adatta solo per uso interno.

La macchina non è adatta all'aspirazione di liquidi.

La macchina può essere utilizzata solo entro i limiti dei suoi dati tecnici. Queste informazioni, ad esempio i dati sulle prestazioni e le condizioni ambientali, sono riportate nel capitolo "Dati tecnici".

Qualsiasi altro uso o ulteriore uso è da considerarsi improprio - rischio di incidenti! La Kernlochbohrer GmbH non è responsabile per i danni che ne derivano. Il rischio è esclusivamente a carico dell'operatore.

L'uso previsto comprende anche l'osservanza delle istruzioni per l'uso e il rispetto degli intervalli di manutenzione prescritti.

## **2.3 Norme di sicurezza per l'operatore**

### **2.3.1 Misure di sicurezza organizzative**

Le Istruzioni per l'uso devono essere sempre a disposizione del personale addetto al funzionamento e alla manutenzione. Pertanto, deve essere sempre conservato nel luogo di utilizzo della macchina.

Devono essere disponibili anche le norme sulla prevenzione degli infortuni e sulla tutela dell'ambiente applicabili nel luogo di utilizzo della macchina. L'operatore della macchina deve verificare regolarmente il rispetto di tali norme.

L'uso di macchine che emettono suoni può essere limitato nel tempo da normative nazionali o locali.

La macchina non deve essere utilizzata in atmosfere potenzialmente esplosive.

Tutti gli avvisi di sicurezza e di pericolo sulla macchina devono essere leggibili e non devono essere rimossi.

L'equipaggiamento protettivo necessario per l'utilizzo della macchina deve essere fornito dall'operatore. L'operatore deve assicurarsi che il personale utilizzi correttamente i dispositivi di protezione.

I materiali operativi e ausiliari, come i lubrificanti o i detersivi, devono essere scelti in modo da rispettare i valori limite per le sostanze pericolose applicabili al luogo di utilizzo. Devono essere rispettate le norme per la protezione dell'ambiente e lo smaltimento applicabili al luogo di utilizzo.

### **2.3.2 Modifiche alla macchina**

L'operatore non può apportare modifiche alla macchina senza l'autorizzazione scritta di Kernlochbohrer GmbH. Se l'operatore effettua modifiche senza autorizzazione, la garanzia decade. Kernlochbohrer GmbH non è responsabile per i danni causati da modifiche non autorizzate.

### **2.3.3 Parti di ricambio**

I ricambi devono essere conformi alle caratteristiche definite da Kernlochbohrer GmbH. Ciò è sempre garantito per i pezzi di ricambio forniti da Kernlochbohrer GmbH. Kernlochbohrer GmbH non è responsabile per i danni causati dall'uso di ricambi non idonei.

### **2.3.4 Personale**

Tutte le persone autorizzate alla messa in funzione, all'uso e alla manutenzione della macchina devono aver letto e compreso le Istruzioni per l'uso.

La macchina può essere utilizzata solo da persone adeguatamente istruite.

La manutenzione della macchina può essere effettuata solo da persone che abbiano seguito una formazione specializzata adeguata per questa attività.

I minori non possono lavorare con la macchina. I giovani di età superiore ai 16 anni, addestrati sotto supervisione, sono esenti da questa norma.

## **2.4 Norme di sicurezza per il personale**

### **2.4.1 Comportamento sicuro**

Tutte le persone responsabili della messa in funzione, del funzionamento e della manutenzione della macchina devono aver letto e compreso le Istruzioni per l'uso.

La macchina può essere utilizzata solo da persone adeguatamente istruite.

La manutenzione della macchina può essere effettuata solo da persone che abbiano seguito una formazione specializzata adeguata per questa attività.

I minori non possono lavorare con la macchina. I giovani di età superiore ai 16 anni, addestrati sotto supervisione, sono esenti da questa norma.

È necessario evitare qualsiasi intervento sulla e con la macchina che possa compromettere la sicurezza.

Tutti gli avvisi di sicurezza e di pericolo sulla macchina devono essere leggibili e non devono essere rimossi.

## **2.4.2 Funzionamento sicuro**

Il funzionamento della macchina richiede la piena concentrazione e capacità del personale. Le persone stanche, incapaci di concentrarsi o sotto l'effetto di alcol, droghe o farmaci non devono lavorare sulla macchina o con essa.

Le persone che non devono operare direttamente sulla macchina devono mantenere una distanza di sicurezza sufficiente dalla macchina.

Prima di utilizzare la macchina, verificare che sia in perfette condizioni.

Se la macchina è danneggiata, non deve essere utilizzata. Assicurare la macchina contro l'uso e ripararla o farla riparare.

Per non compromettere la funzionalità e la sicurezza della macchina, non si devono rimuovere le coperture o altri componenti della macchina.

Prima di avviare o mettere in funzione la macchina, accertarsi che le persone non siano messe in pericolo dall'avviamento della macchina.

Gli elementi di comando non devono essere azionati in modo sconsiderato o doloso. Ciò potrebbe causare lesioni personali o danni alla macchina.

Quando si utilizza la macchina, il personale deve assicurarsi di stare in piedi in modo sicuro e di adottare una postura ergonomica.

La macchina non deve essere lasciata incustodita durante l'uso.

Le aperture di ingresso e uscita dell'aria non devono essere coperte durante l'uso.

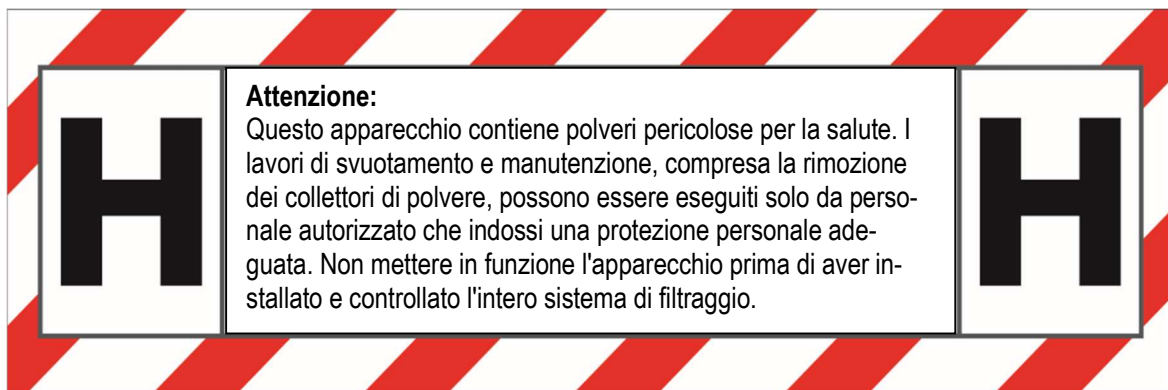
Non immergere mai la macchina in acqua.

La macchina deve essere pulita regolarmente per evitare l'accumulo di sporizia. Tutti gli elementi di comando e le impugnature devono essere mantenuti puliti, asciutti e privi di grasso.

Quando la macchina non è in uso, deve essere parcheggiata in modo da non mettere in pericolo nessuno. Proteggere la macchina dall'uso non autorizzato.

### 2.4.3 Dispositivi di protezione

Se le emissioni di rumore generate dall'uso della macchina superano i limiti applicabili a questo luogo di lavoro, è necessario indossare un'adeguata protezione dell'udito.



Lo smaltimento della polvere, la sostituzione dei filtri e la pulizia della macchina comportano il rischio di polveri nocive! Il personale deve pertanto indossare dispositivi di protezione adeguati durante queste attività:

- Occhiali di sicurezza
- Guanti di protezione
- Maschera di protezione FFP3
- Abbigliamento monouso

Le persone che eseguono lavori di manutenzione sulla macchina sono tenute a indossare l'equipaggiamento protettivo supplementare e adeguato richiesto per questo lavoro.

## **2.5 Sicurezza durante la manutenzione**

### **2.5.1 Informazioni generali**

La manutenzione della macchina può essere effettuata solo da persone che abbiano seguito una formazione specializzata adeguata per questa attività.

È necessario rispettare le attività e gli intervalli di manutenzione specificati nelle Istruzioni per l'uso.

Per svolgere le attività di manutenzione sono necessarie attrezzature da officina adeguate al tipo di lavoro.

Prima di iniziare i lavori di manutenzione, è necessario adottare le seguenti precauzioni di sicurezza:

- Posizionare la macchina in modo che il punto di accesso sia facilmente accessibile.
- Impostare la macchina sullo stato operativo appropriato.

Dopo il completamento delle attività di manutenzione:

- Assemblare completamente la macchina.
- Se sono stati rimossi elementi di comando o dispositivi di sicurezza, è necessario rimontarli e verificarne il funzionamento.
- Riavvitare i collegamenti a vite che sono stati allentati. Ricollegare i blocchi delle viti.

### **2.5.2 Pulizia**

Per la pulizia della macchina non utilizzare sostanze corrosive, nocive o dannose per l'ambiente. Smaltire i detersivi nel rispetto dell'ambiente.

Per la pulizia della macchina non si devono assolutamente usare idropulitrici, getti d'acqua o aria compressa.

### 3 Dati tecnici

Modello	TS-1000/PRO	TS-2000/PRO
Numero di articolo	6252	6452
Flusso d'aria massimo	200 m <sup>3</sup> /h	400 m <sup>3</sup> /h
Pressione negativa massima	220 mbar	
Attacco del tubo di aspirazione	Ø 50 mm	Ø 70 mm
Tubo di aspirazione	Ø38 x 5000 mm	Ø 50 x 7500 mm
Prefiltro EN 779-F8	99,5% a 1 µm	
Area pre-filtro	1,7 m <sup>2</sup>	3 m <sup>2</sup>
Filtro HEPA EN 1822-H13	99,99 % a 0,3 µm	
Area filtro principale	1,2 m <sup>2</sup>	2,4 m <sup>2</sup>
Separazione delle polveri	Borsa infinita	
Larghezza	420 mm	570 mm
Profondità	680 mm	710 mm
Altezza	1100 mm	1270 mm
Peso	30 kg	48 kg
Tensione di alimentazione	230 V ±5%	
Frequenza	50 Hz	
Prestazioni	1200 W	2400 W
Cavo di rete	H05VV-F 3*1,5   lunghezza 8 m	
Spina di rete	Tipo F (CEE 7/4)	
Temperatura ambiente	max. +40 °C	
Umidità relativa	max. 85 %	
Livello di potenza sonora L <sub>weq</sub>	75 dB(A)	80 dB(A)

## **4**      **Descrizione della macchina**

### Struttura

Gli aspiratori a secco TS-1000/PRO e TS-2000/PRO sono aspiratori a due stadi.

La pre-filtrazione è effettuata da un filtro per polveri fini di classe F8 (in conformità alla norma EN779).

Il filtro principale del TS-1000/PRO è un filtro HEPA di classe H13 (conforme alla norma EN 1822); il TS-2000/PRO è dotato di due filtri.

### Funzionalità

L'aria carica di polvere viene aspirata ad alta velocità all'interno della macchina attraverso il tubo di aspirazione.

L'aria viene rallentata da un ciclone e le particelle di polvere più grosse vengono separate dalla forza centrifuga e gravitazionale. Le particelle di polvere grossolane si raccolgono sul pre-filtro a forma di cono e cadono attraverso lo sportello inferiore nel sacco senza fine dopo lo spegnimento della macchina.

L'aria e le particelle di polvere più fini passano attraverso il sistema di filtraggio principale, attraverso il quale l'aria viene filtrata fino a raggiungere un elevato livello di purezza.

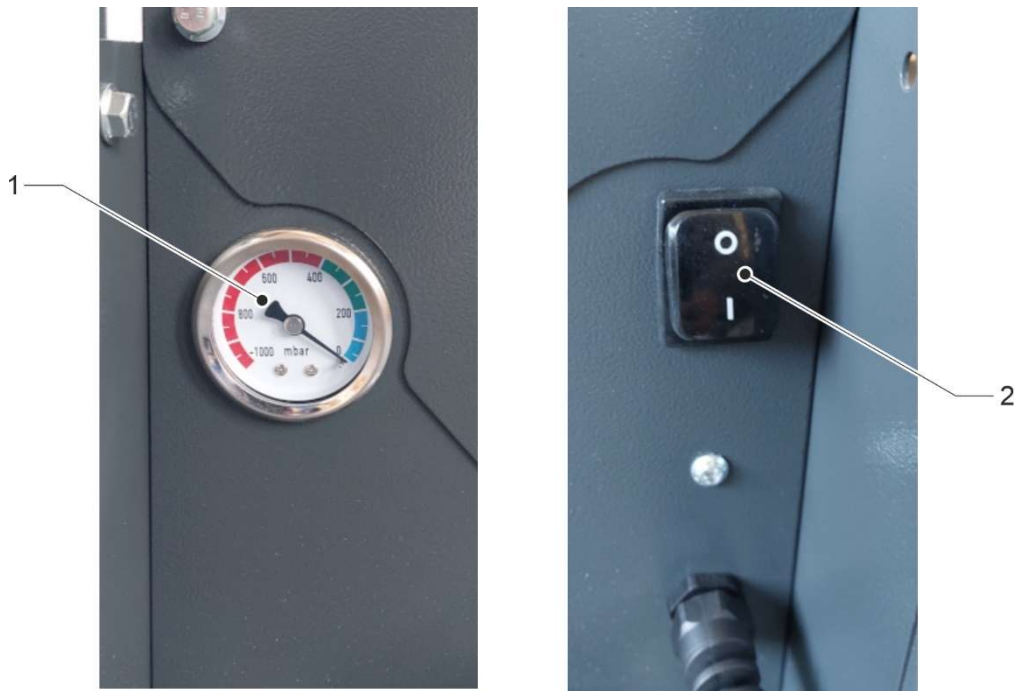
## 4.1 Componenti della macchina e dispositivi operativi

### 4.1.1 TS-1000/PRO



- 1 Coperchio del contenitore di raccolta
- 2 Contenitore di raccolta con prefiltro
- 3 Attacco del tubo di aspirazione
- 4 Cinghia di fissaggio per borse infinite
- 5 Portaborse infinito
- 6 Borsa infinita
- 7 Interruttore on/off
- 8 Ruota girevole con freno di stazionamento (2 pezzi)
- 9 Leva per la pulizia del filtro
- 10 Sgancio rapido (2 pezzi)
- 11 Coperchio del filtro
- 12 Dado (2 pezzi) del coperchio del filtro
- 13 Motore di aspirazione con filtro principale
- 14 Contenitore per fascette
- 15 Vacuometro
- 16 Carrello con maniglia di spinta
- 17 Ruota (2 pezzi)

Sul TS-1000/PRO, il vacuometro si trova sul lato sinistro e l'interruttore di accensione/spegnimento sul lato destro della macchina.



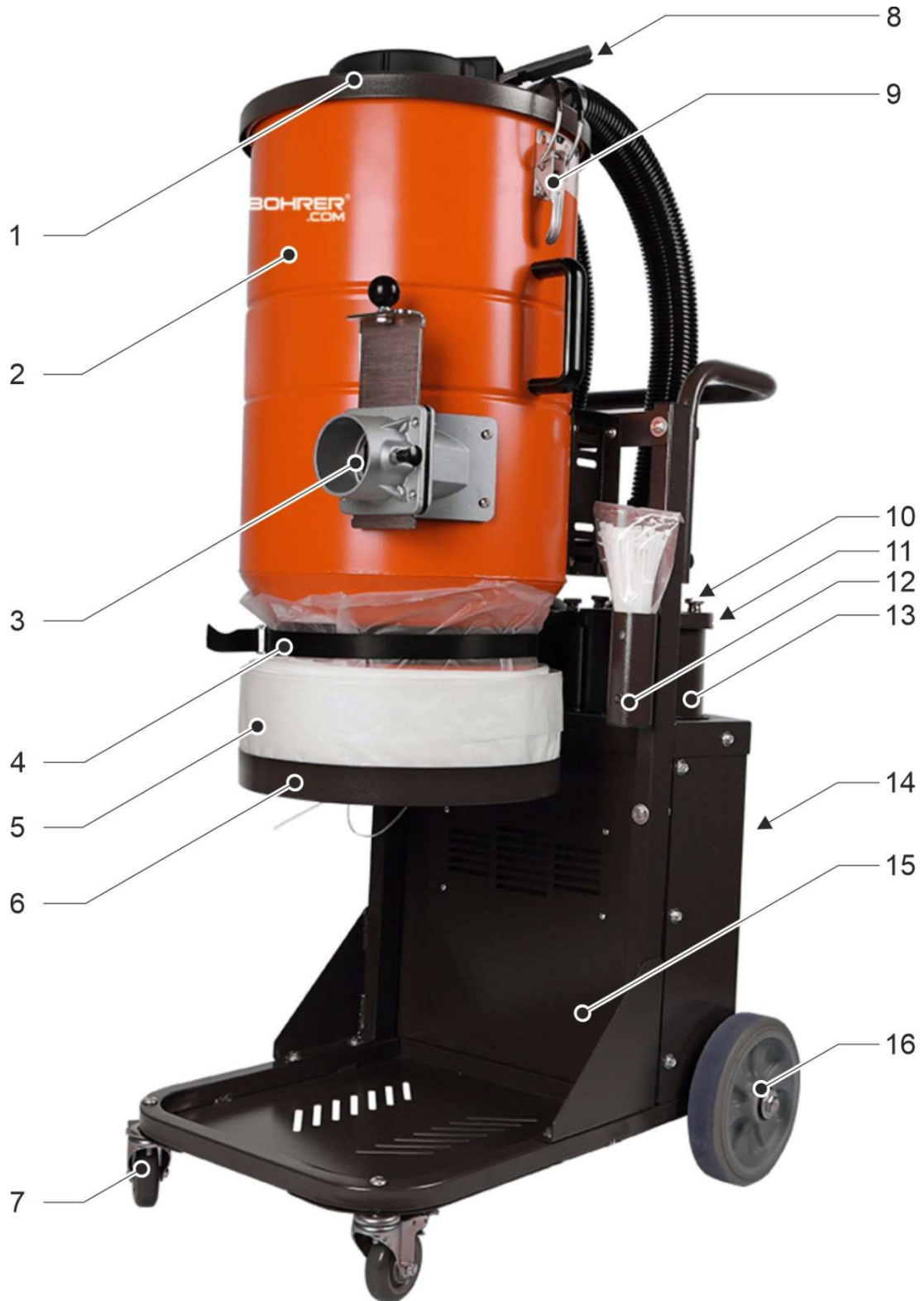
TS-1000/PRO: l'immagine a sinistra mostra il lato sinistro; l'immagine a destra mostra il lato destro

- 1      Vacuometro
- 2      Interruttore on/off



Per gli altri componenti della macchina, si veda il volume di fornitura al capitolo 4.2.1 "TS-1000/PRO".

**4.1.2 TS-2000/PRO**



- 1 Coperchio del contenitore di raccolta
- 2 Contenitore di raccolta con prefiltro
- 3 Attacco del tubo di aspirazione
- 4 Cinghia di fissaggio per borse infinite
- 5 Borsa infinita
- 6 Portaborse infinito
- 7 Ruota girevole con freno di stazionamento (2 pezzi)
- 8 Leva per la pulizia del filtro
- 9 Sgancio rapido (2 pezzi)
- 10 Dado (2 pezzi) del coperchio del filtro (2 pezzi)
- 11 Coperchio del filtro (2 pezzi)
- 12 Contenitore per fascette
- 13 Motore di aspirazione con filtro principale (2 pezzi)
- 14 Interruttore on/off (2 pezzi) e vacuometro
- 15 Carrello con maniglia di spinta
- 16 Ruota (2 pezzi)

Sul TS-2000/PRO, i due interruttori on/off e il vacuometro si trovano sul retro



della macchina.

TS-2000/PRO: vista posteriore

- 1      Vacuometro
- 2      Interruttore on/off

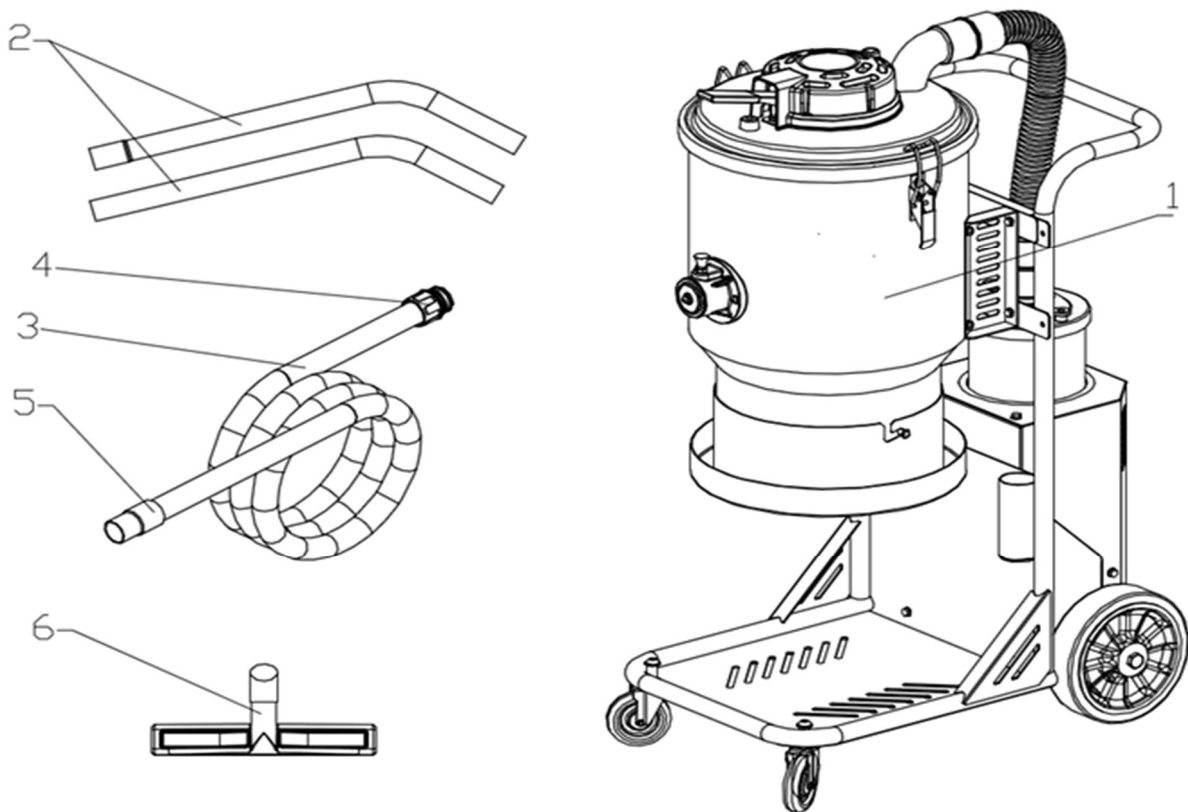


Per gli altri componenti della macchina, vedere il volume di fornitura al capitolo 4.2.2 "TS-2000/PRO".

## 4.2 Ambito di consegna

### 4.2.1 TS-1000/PRO

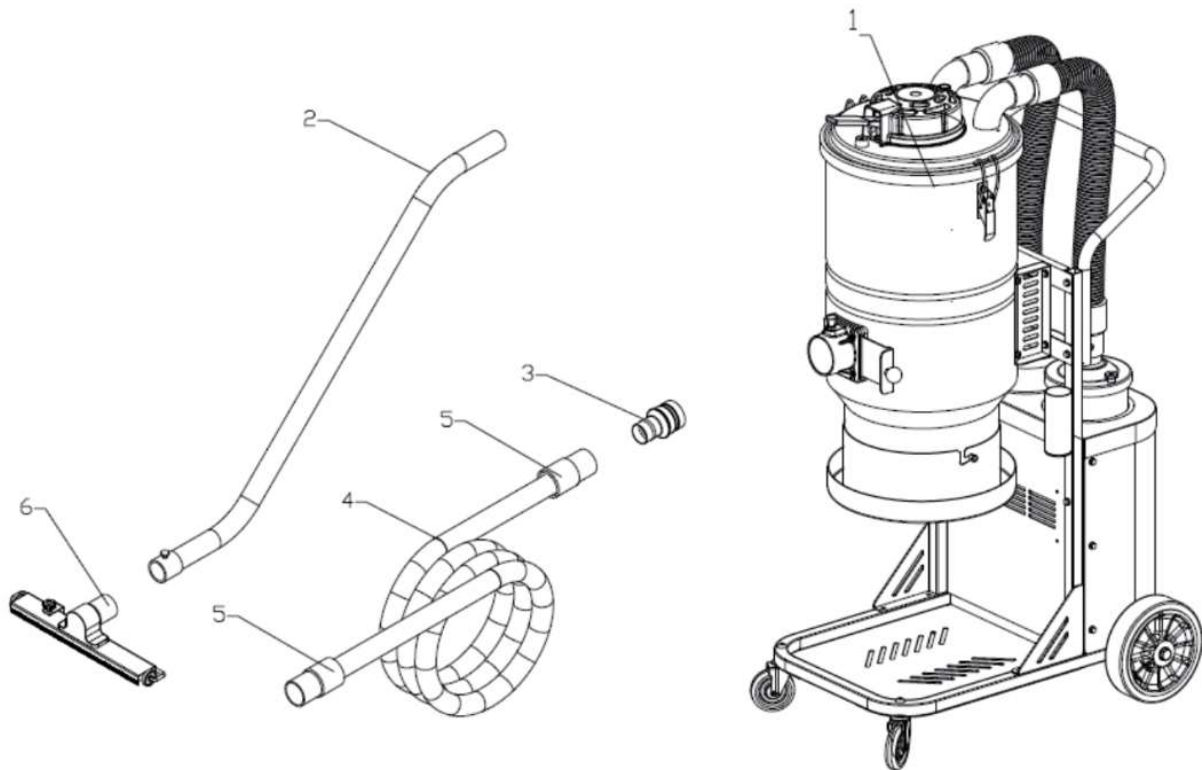
La fornitura comprende i seguenti componenti:



- 1 Aspiratore a secco TS-1000/PRO
- 2 Tubo di aspirazione (Ø 38 mm | 2 pezzi)
- 3 Tubo di aspirazione (Ø 38 mm | lunghezza 5 m)
- 4 Bracciale per tubo intero (Ø 38 mm)
- 5 Manicotto del tubo (Ø 38 mm)
- 6 Spazzola per pavimenti (Ø 38 mm)

#### 4.2.2 TS-2000/PRO

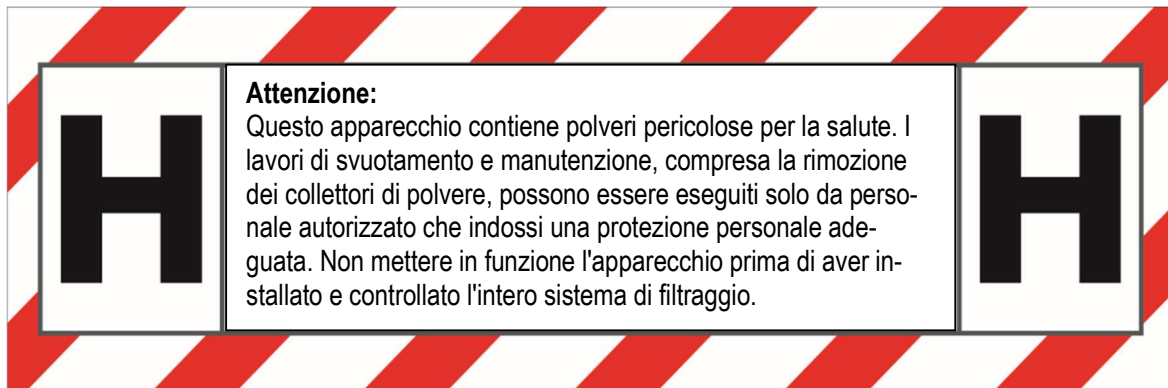
La fornitura comprende i seguenti componenti:



- 1 Aspiratore a secco TS-2000/PRO
- 2 Tubo di aspirazione (Ø 50 mm)
- 3 Riduttore (Ø 70/50 mm)
- 4 Tubo di aspirazione (Ø 50 mm | lunghezza 7,5 m)
- 5 Manicotto per tubo flessibile (Ø 50 mm | 2 pezzi)
- 6 Spazzola per pavimenti (Ø 50 mm)

## 5 Utilizzo della macchina

### 5.1 Precauzioni specifiche



La macchina deve essere utilizzata solo in un locale con un volume sufficiente o una ventilazione sufficiente:

- Per rispettare i valori limite richiesti, la portata d'aria  $Q_Z$  restituita dalla macchina non deve superare il 50% del volume d'aria di rinnovo  
 $V_F : Q_Z = 0,5 * V_F$
- Il volume di aria fresca  $V_F$  è calcolato come prodotto del volume del locale  $V_R$  e del tasso di ricambio d'aria  $L_W$  :  $V_F = V_R * L_W$
- Senza particolari misure di ventilazione, si applica un tasso di ricambio d'aria pari a  $L_W = 1 / h$ .
- Per il TS-1000/PRO, il volume minimo del locale è di 400 m<sup>3</sup>.
- Per il TS-2000/PRO, il volume minimo della sala è di 800 m<sup>3</sup>.
- Per i locali più piccoli è necessario adottare misure di ventilazione supplementari.

Devono essere rispettate altre norme nazionali e regionali in materia di salute e sicurezza.

La macchina non ha un grado di protezione adeguato e non deve quindi essere utilizzata in ambienti umidi (ad es. bagni o lavanderie).

Non è consentito aspirare persone o animali con la macchina.

## 5.2 Disimballaggio della macchina e montaggio degli accessori

Quando si disimballa la macchina, verificare la presenza di tutti gli accessori.



Si veda il capitolo 4.2 "Ambito di consegna".



Se la fornitura non è completa, si prega di contattare Kernlochbohrer GmbH.

Montaggio degli accessori:

- Collegare la spazzola per pavimenti al tubo dell'aspirapolvere.
- Collegare il tubo dell'aspirapolvere al tubo di aspirazione.
- Collegare l'estremità libera del riduttore al tubo di aspirazione (solo per TS-2000/PRO).

Per lo smaltimento della polvere con il sistema a sacchi infiniti:

- Inserire la fascetta nel supporto.

## **5.3 Lavorare con la macchina**


### **5.3.1 Ispezione visiva della macchina**

Prima di lavorare con la macchina, è necessario ispezionarla visivamente:

- Controllare le condizioni generali e la pulizia della macchina.
- Verificare la presenza di tutte le coperture e dei componenti della macchina.
- Verificare che tutte le viti siano serrate.
- Le aperture di ingresso e uscita dell'aria non devono essere sporche o coperte.
- Sistema di filtraggio completamente installato e controllato per il funzionamento.

### 5.3.2 Stabilire il collegamento elettrico

Si prega di notare i seguenti punti:

- Rispettare i valori di collegamento elettrico dell'apparecchio.  
 Vedi capitolo 3 "Dati tecnici".
- Il cavo di alimentazione e la spina di rete non devono essere danneggiati.
- Il cavo di rete o la spina di rete danneggiati possono essere sostituiti solo da Kernlochbohrer GmbH o da un elettricista qualificato.
- La macchina è dotata di una spina di rete di tipo F (CEE 7/4). La macchina può essere utilizzata solo da una presa di corrente con contatto di terra (CEE 7/3) adeguatamente collegata a terra.
- Quando si collega la macchina alla rete, è necessario collegare a monte un interruttore differenziale con una corrente di intervento massima di 30 mA.
- L'apparecchio deve essere collegato esclusivamente a una presa di corrente protetta da un interruttore automatico o da un fusibile con una corrente nominale minima di 16 A.
- Non toccare mai la spina di rete con le mani bagnate.
- La spina e la presa di corrente devono essere pulite e prive di polvere.
- La tensione elettrica fornita non deve discostarsi di oltre il 5% dal valore nominale. Tensioni eccessive possono causare danni irreparabili alla macchina.
- Durante il funzionamento della macchina con i generatori di corrente non devono verificarsi picchi di tensione.
- Quando si utilizzano cavi di prolunga, la sezione del cavo deve essere adeguata all'assorbimento di potenza della macchina.
- Quando si utilizza un avvolgicavo, il cavo deve essere sempre srotolato completamente.
- Afferrare la spina di rete per rimuovere il cavo di rete dalla presa. Non tirare il cavo.
- Se l'apparecchio non viene utilizzato per un periodo prolungato, spegnerlo e togliere la spina dalla presa di corrente.

### 5.3.3 Accendere la macchina

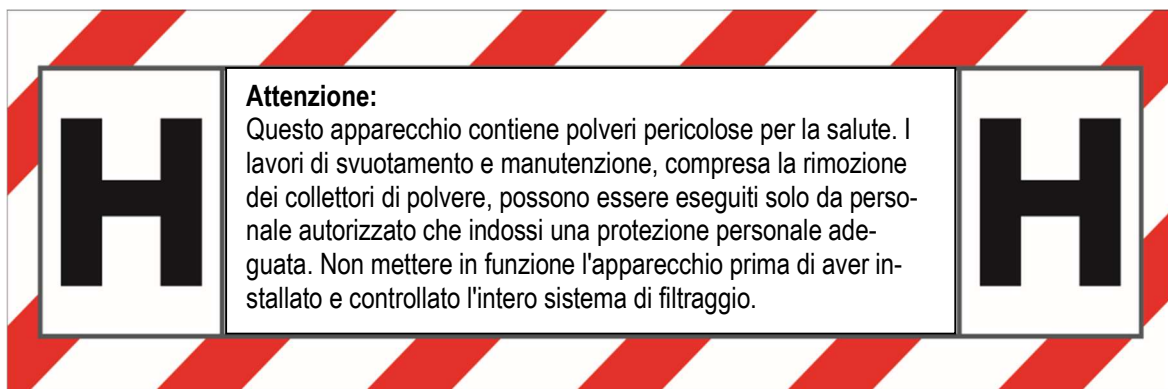
#### Procedura:

- ☑ Macchina disimballata e accessori montati.
  - 📖 Si veda il capitolo 5.2 "Disimballaggio della macchina e montaggio degli accessori".
- ☑ Esecuzione dell'ispezione visiva della macchina.
  - 📖 Vedi capitolo 5.3.1 "Ispezione visiva della macchina".
- ☑ Sacchetto per lo smaltimento della polvere in dotazione.
  - 📖 Vedi capitolo 5.3.5 "Smaltimento delle polveri".
- ☑ Collegamento elettrico stabilito.
  - 📖 Vedi capitolo 5.3.2 "Stabilire il collegamento elettrico".
- ☒ Azionare il freno di stazionamento su entrambe le ruote piroettanti per evitare che la macchina si sposti.
- ☒ Collegare il tubo di aspirazione all'attacco del tubo di aspirazione della macchina.
- ☒ Accendere il motore della macchina utilizzando l'interruttore on/off.
  - ① L'interruttore di accensione/spegnimento ha due posizioni:  
Posizione 0: motore spento  
Posizione 1: motore acceso
  - ① Il TS-2000/PRO è dotato di due motori e di due interruttori on/off separati. Ciò significa che i motori possono essere azionati singolarmente o insieme.
- ↪ Una volta che i motori si sono avviati completamente, la macchina ha raggiunto la piena potenza e il processo di aspirazione può iniziare.
- ① Quando si utilizza la macchina, il tubo di aspirazione non deve essere piegato, arrotolato o attorcigliato!
- ☒ Durante il processo di aspirazione, controllare continuamente la contaminazione del prefiltro sul vacuometro.  
  
Se la pressione negativa è superiore a 150 mbar, pulire il prefiltro.
  - 📖 Vedi capitolo 5.3.4 "Pulizia del prefiltro".
- ☒ Durante il processo di aspirazione, controllare costantemente il livello di riempimento del sacco della bacchetta. A tal fine, spegnere brevemente i motori.  
  
Quando il sacchetto della polvere è pieno, sostituirlo.
  - 📖 Vedi capitolo 5.3.5 "Smaltimento delle polveri".

- ① La macchina è dotata di un interruttore termico di sicurezza per evitare il surriscaldamento del motore. Se la protezione termica viene attivata, la macchina si spegne automaticamente. Scollegare l'alimentazione e verificare se la causa è un sacco della polvere pieno, un blocco nel tubo di aspirazione o un'ostruzione del filtro. La protezione termica di sicurezza può impiegare fino a 45 minuti per ripristinarsi.

#### 5.3.4 Pulizia del prefiltro

- ① La pulizia del prefiltro deve essere effettuata nelle seguenti situazioni:
- Durante il processo di aspirazione, il vuotometro indica più di 150 mbar.
  - Se le prestazioni di aspirazione non sono soddisfacenti.
  - Prima dello smaltimento delle polveri.
  - Alla fine del lavoro.



Durante la pulizia e la manutenzione della macchina possono essere emesse polveri nocive!

Indossare occhiali di sicurezza, guanti di protezione, indumenti protettivi monouso e una maschera respiratoria di classe FFP3!

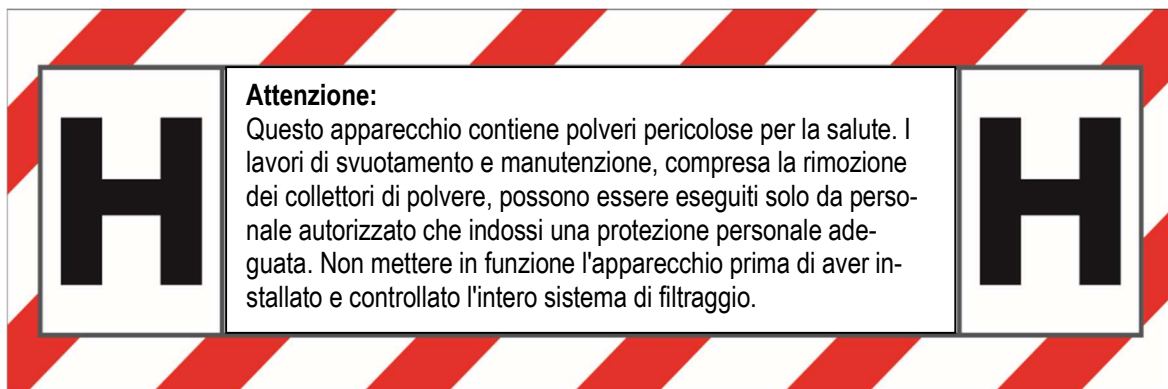
**Procedura:**

- ☒ Spegnerne il motore della macchina.
- ☒ Rimuovere il tubo di aspirazione dal raccordo del tubo di aspirazione.
- ☒ Pulire il tubo di aspirazione sporco o imballarlo in un sacchetto di plastica ermetico per conservarlo temporaneamente.
- ☒ Chiudere il raccordo del tubo di aspirazione con un tappo di protezione (solo per TS-1000/PRO).
- ☒ Chiudere il raccordo del tubo di aspirazione con il coperchio scorrevole (solo per TS-2000/PRO).
- ☒ Accendere il motore della macchina, avviarlo e attendere 3 secondi.
  - ☞ La macchina crea il vuoto.
- ☒ Premere rapidamente la leva di pulizia del filtro cinque volte e attendere 3 secondi.
  - ☞ Il prefiltra viene pulito da un impulso dell'aria di ritorno.
  - ① È molto importante consentire alla macchina di ricostruire il vuoto tra ogni pressione della leva di pulizia del filtro.
- ☒ Spegnerne il motore della macchina.
- ☒ Dopo l'arresto completo del motore: aprire il raccordo del tubo di aspirazione.
- ☒ Collegare il tubo di aspirazione all'attacco del tubo di aspirazione della macchina.
- ☒ Accendere il motore della macchina e continuare il processo di aspirazione.
  
- ① Se le prestazioni di aspirazione non sono ancora soddisfacenti, è necessario sostituire il prefiltra.
  - 📖 Vedi capitolo 6.3.3 "Sostituire il prefiltra".
  
- ① Se le prestazioni di aspirazione sono ancora insoddisfacenti, è necessario sostituire anche il filtro principale.
  - 📖 Vedi capitolo 6.3.4 "Sostituire il filtro principale".

### 5.3.5 Smaltimento delle polveri

- ① La macchina è dotata di un sistema di sacchi infiniti per lo smaltimento delle polveri.

Il sistema di sacchi infiniti è costituito da un tubo di pellicola lungo 22 metri che può essere suddiviso in singoli sacchi sigillati con fascette.




Durante la pulizia e la manutenzione della macchina possono essere emesse polveri nocive!

Indossare occhiali di sicurezza, guanti di protezione, indumenti protettivi monouso e una maschera respiratoria di classe FFP3!

#### Mezzi ausiliari:

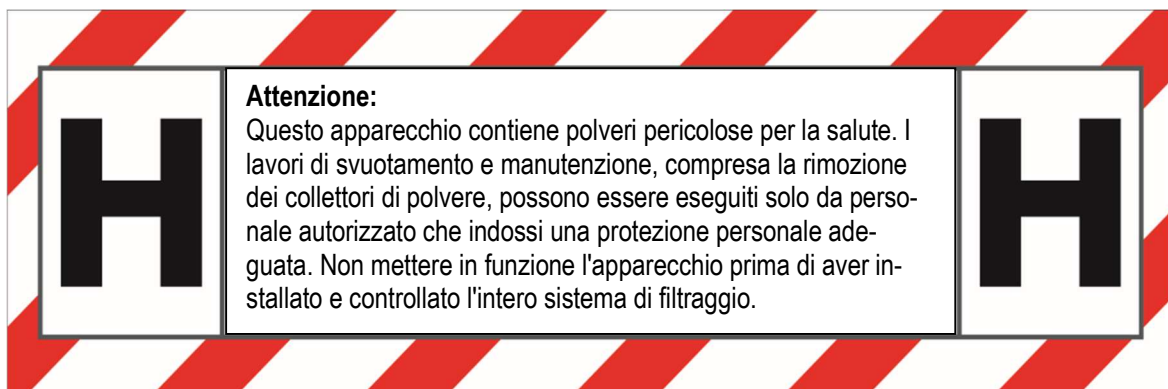
- 2 fascette per cavi
- Forbici

#### Procedura:

- Eseguire la pulizia del prefiltro.  
 Vedi capitolo 5.3.4 "Pulizia del prefiltro".
- Spegnerne il motore della macchina con l'interruttore on/off.
- Togliere la spina dalla presa di corrente.

- ☒ Azionare il freno di stazionamento su entrambe le ruote piroettanti per evitare che la macchina si sposti.
- ☒ Raccogliere il sacco infinito appena sotto il contenitore di raccolta e sigillarlo con una fascetta.
- ☒ Attaccare la seconda fascetta appena sotto la prima.
- ☒ Tagliare il sacchetto infinito tra le due fascette.
  - ↪ La polvere raccolta viene confezionata in un sacchetto sigillato.
  - ⓘ Smaltire il sacchetto della polvere in modo ecologico in base al materiale aspirato e in conformità alle leggi e alle linee guida regionali applicabili.
- ☒ Tirare il sacchetto infinito un po' verso il basso dal supporto del sacchetto infinito per creare un sacchetto per raccogliere nuovamente la polvere.

### Collegare il nuovo sacchetto infinito



Durante la pulizia e la manutenzione della macchina possono essere emesse polveri nocive!

Indossare occhiali di sicurezza, guanti di protezione, indumenti protettivi monouso e una maschera respiratoria di classe FFP3!

### Ricambio:

Borse infinite - articolo numero 6255

Mezzi ausiliari:

Fascette per cavi

Procedura:

- ☒ Aprire la cinghia di chiusura della borsa infinita.
- ☒ Rimuovere il pezzo rimanente del sacchetto infinito dal contenitore di raccolta.
- ☒ Sollevare il supporto del sacchetto infinito e rimuoverlo dal contenitore di raccolta ruotandolo (aggancio a baionetta).
- ☒ Posizionare un nuovo sacchetto infinito sul supporto del sacchetto infinito.
- ☒ Posizionare il supporto del sacchetto senza fine con il nuovo sacchetto senza fine sotto il contenitore di raccolta.
- ☒ Tirare l'estremità interna del sacchetto senza fine verso l'alto e posizionarlo sull'anello di gomma del contenitore di raccolta.
- ☒ Fissare l'estremità interna del sacchetto senza fine al contenitore di raccolta utilizzando la cinghia di fissaggio. La cinghia di fissaggio deve sigillare il sacchetto senza fine all'anello di gomma.
- ☒ Collegare il supporto del sacchetto senza fine con il nuovo sacchetto senza fine al contenitore di raccolta.
- ☒ Tirare l'estremità esterna del sacchetto senza fine un po' verso il basso dal supporto del sacchetto senza fine e chiuderlo con una fascetta per creare un sacchetto chiuso per la raccolta della polvere.

### 5.3.6 Spegnere la macchina




Prima di rimuovere la macchina e gli accessori utilizzati dall'area contaminata, è necessario pulire l'esterno della macchina e degli accessori.

 Vedi capitolo 6.3.2 "Pulizia della macchina".

In alternativa, la macchina e gli accessori possono essere imballati in sacchetti di pellicola ermetici per il trasporto o lo stoccaggio temporaneo.

Indossare occhiali di sicurezza, guanti di protezione, indumenti protettivi monouso e una maschera respiratoria di classe FFP3!


#### Procedura:

- ☒ Eseguire la pulizia del prefiltro.  
 Vedi capitolo 5.3.4 "Pulizia del prefiltro".
- ☒ Spegnere il motore della macchina con l'interruttore on/off.
- ☒ Pulire il tubo di aspirazione sporco e gli accessori o imballarli in un sacchetto di plastica ermetico.
- ☒ Chiudere il raccordo del tubo di aspirazione con un tappo di protezione (solo per TS-1000/PRO).
- ☒ Chiudere il raccordo del tubo di aspirazione con il coperchio scorrevole (solo per TS-2000/PRO).
- ☒ Togliere la spina dalla presa di corrente.
- ☒ Avvolgere il cavo di alimentazione e legarlo insieme.
- ☒ Pulire l'esterno della macchina o imballarla in un sacchetto di plastica ermetico.

## 5.4 Trasporto della macchina





Prima di rimuovere la macchina e gli accessori utilizzati dall'area contaminata, è necessario pulire l'esterno della macchina e degli accessori.

 Vedi capitolo 6.3.2 "Pulizia della macchina".

In alternativa, la macchina e gli accessori possono essere imballati in sacchetti di pellicola ermetici per il trasporto o lo stoccaggio temporaneo.




Indossare occhiali di sicurezza, guanti di protezione, indumenti protettivi monouso e una maschera respiratoria di classe FFP3!

### Procedura:

- ☒ Spegnere la macchina.  
 Vedi capitolo 5.3.6 "Spegnere la macchina".
- ☒ Rimuovere e smaltire il sacchetto della polvere.  
 Vedi capitolo 5.3.5 "Smaltimento delle polveri".
- ☒ Rilasciare il freno di stazionamento su entrambe le ruote piroettanti.
- ☒ Trasportare la macchina il più possibile in verticale. A tal fine, spingere la macchina sulle rotelle.
- ☒ Per trasportare la macchina su ostacoli come gradini o scale: Sollevare la macchina dalla maniglia di spinta e dal carrello.
- ☒ Dopo il trasporto:
  - Spegnere la macchina e assicurarla contro la caduta.
  - Azionare il freno di stazionamento su entrambe le ruote piroettanti per evitare che la macchina si sposti.

## 5.5 Conservare la macchina

### Procedura:

- ☒ Spegnere la macchina.  
 Vedi capitolo 5.3.6 "Spegnere la macchina".
- ☒ Rimuovere e smaltire il sacchetto della polvere.  
 Vedi capitolo 5.3.5 "Smaltimento delle polveri".
- ☒ Pulire la macchina.  
 Vedi capitolo 6.3.2 "Pulizia della macchina".
- ☒ Conservare la macchina in un luogo asciutto e fresco, al riparo dall'umidità e dalla luce solare diretta.
- ☒ Spegnere la macchina e assicurarla contro la caduta.
- ☒ Azionare il freno di stazionamento su entrambe le ruote piroettanti per evitare che la macchina si sposti.
- ☒ Proteggere la macchina dall'uso non autorizzato.

## **6 Manutenzione**

### **6.1 Note sulla corretta manutenzione**

Una manutenzione insufficiente o impropria può causare malfunzionamenti e compromettere la sicurezza operativa e la durata della macchina. Per questo motivo, è essenziale eseguire ispezioni e manutenzioni regolari. Si raccomanda che gli interventi di manutenzione siano eseguiti esclusivamente da personale qualificato.

La garanzia concordata contrattualmente non esonera l'operatore della macchina dall'obbligo di provvedere alla manutenzione della macchina secondo le istruzioni del produttore a partire dalla messa in funzione. Kernlochbohrer GmbH non è responsabile per i danni causati dalla mancata manutenzione.

### **6.2 Piano di manutenzione e ispezione**

Le specifiche degli intervalli si riferiscono a condizioni di funzionamento normali. In condizioni più difficili (forte accumulo di polvere, ecc.) e con tempi di lavoro giornalieri più lunghi, gli intervalli specificati devono essere ridotti di conseguenza dall'operatore.

Utilizzare il programma di manutenzione e ispezione solo come guida! Osservare i riferimenti incrociati al capitolo 6.3! Questo contiene una descrizione dettagliata di come eseguire le singole operazioni in modo corretto e sicuro.

Intervallo	Categoria	Componente	Attività	Capitolo
1 settimana	In tempo reale	Macchina	Pulizia	6.3.2

## 6.3 Ispezione e manutenzione

### 6.3.1 Istruzioni di sicurezza



La pulizia e la manutenzione della macchina devono essere eseguite solo da personale specializzato!

<b>H</b>	<b>Attenzione:</b> Questo apparecchio contiene polveri pericolose per la salute. I lavori di svuotamento e manutenzione, compresa la rimozione dei collettori di polvere, possono essere eseguiti solo da personale autorizzato che indossi una protezione personale adeguata. Non mettere in funzione l'apparecchio prima di aver installato e controllato l'intero sistema di filtraggio.	<b>H</b>
----------	--	----------



Durante la pulizia e la manutenzione della macchina possono essere emesse polveri nocive!

Indossare occhiali di sicurezza, guanti di protezione, indumenti protettivi monouso e una maschera respiratoria di classe FFP3!



Prima di procedere alla pulizia o alla manutenzione della macchina, è necessario prendere le dovute precauzioni:

- La macchina e gli accessori devono essere considerati contaminati se vengono rimossi dall'area pericolosa.
- È necessario adottare misure adeguate per evitare la dispersione di polvere.
- Equipaggiamento protettivo completo per il personale.
- Prima dello smontaggio: pulire l'esterno della macchina con un aspirapolvere o un panno.
- Ventilazione forzata filtrata sul posto di lavoro.
- Pulizia finale del luogo di lavoro.

### 6.3.2 Pulizia della macchina



Non utilizzare spugne affilate o oggetti metallici per pulire la macchina. Potrebbero danneggiare la superficie della macchina.

Non utilizzare idropulitrici, getti d'acqua o aria compressa per pulire la macchina. Il getto d'acqua o di aria compressa potrebbe danneggiare la macchina.

Per la pulizia della macchina non devono essere utilizzate sostanze corrosive, nocive o dannose per l'ambiente.



Istruzioni di sicurezza nel capitolo 6.3.1 devono essere rispettate!




#### Intervallo:

1 settimana in tempo reale

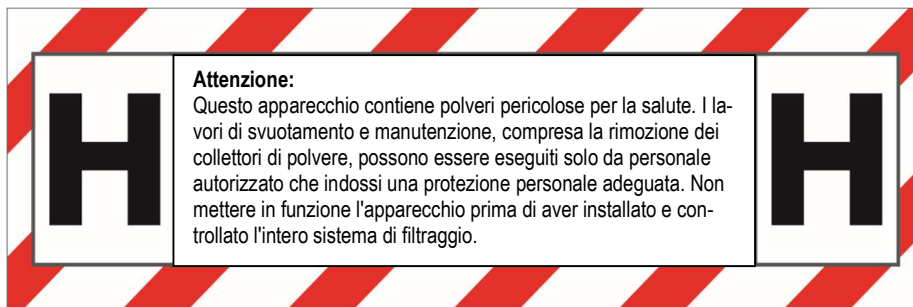
#### Mezzi ausiliari:

- Il detergente deve essere messo in un contenitore con una miscela di acqua e detergente delicato (ad esempio, detersivo per piatti).
- Panno e spazzola

#### Procedura:

- Pulizia del prefiltro effettuata.  
 Vedi capitolo 5.3.4 "Pulizia del prefiltro".
- Spegner la macchina e togliere la spina dalla presa di corrente.  
 Vedi capitolo 5.3.6 "Spegner la macchina".
- Il sacchetto della polvere è stato rimosso e smaltito.  
 Vedi capitolo 5.3.5 "Smaltimento delle polveri".
- Inserire il freno di stazionamento su entrambe le ruote piroettanti.

- ☒ Pulire la macchina per rimuovere polvere e sporcizia.
  - Utilizzare un panno umido imbevuto di acqua mista a un detergente delicato.
  - L'acqua non deve penetrare all'interno dell'alloggiamento attraverso le aperture di ventilazione.
- ☒ Pulire le aperture di ingresso e uscita dell'aria con una spazzola e un panno umido.
- ☒ Pulire tutti gli accessori, come il tubo di aspirazione, la spazzola per pavimenti, ecc.
- ☒ Lasciare asciugare completamente la macchina e gli accessori.
- ☒ Controllare che la spina e il cavo di rete non siano danneggiati. Far sostituire le parti danneggiate da un elettricista qualificato.
- ☒ Verificare la presenza e la leggibilità del segnale di pericolo:



Se il segnale di avvertimento è mancante o illeggibile:  
Sostituire il segnale di avvertimento.

- ☒ Verificare che tutte le viti della macchina siano serrate. Se necessario, serrare le viti.

### 6.3.3 Sostituire il prefiltro

- ① Prima di sostituire il prefiltro, è possibile pulirlo anche meccanicamente.
- Tuttavia, il prefiltro non deve essere danneggiato meccanicamente durante la pulizia, ad esempio utilizzando una spazzola o aria compressa!



Istruzioni di sicurezza nel capitolo 6.3.1 devono essere rispettate!

#### Ricambio:

Per TS-1000/PRO: filtro a cono - codice articolo 6253

Per TS-2000/PRO: filtro a cono - codice articolo 6453

#### Mezzi ausiliari:

Fascette per sigillare il sacchetto di plastica.

#### Procedura:

- ☑ Pulizia del prefiltro effettuata.
  - 📖 Vedi capitolo 5.3.4 "Pulizia del prefiltro".
- ☑ Spegnerla macchina e togliere la spina dalla presa di corrente.
  - 📖 Vedi capitolo 5.3.6 "Spegnerla macchina".
- ☒ Inserire il freno di stazionamento su entrambe le ruote piroettanti.
- ☒ Aprire entrambe le leve di sgancio rapido del coperchio.
- ☒ Rimuovere il coperchio del contenitore di raccolta.
- ☒ Aprire il sacchetto di plastica del nuovo prefiltro sul bordo in modo da poterlo utilizzare per smaltire il vecchio prefiltro.
- ☒ Rimuovere il nuovo prefiltro dalla busta di plastica e tenerlo pronto.

- ☒ Rimuovere il vecchio prefiltro dal contenitore di raccolta e inserirlo nel sacchetto di plastica vuoto. Chiudere bene il sacchetto di plastica con una fascetta.
  - ① Smaltire il prefiltro in modo ecologico in base al materiale aspirato e in conformità alle leggi e alle linee guida regionali applicabili.
- ☒ Inserire un nuovo prefiltro nel contenitore di raccolta.
- ☒ Fissare il coperchio del contenitore di raccolta e fissarlo con i dispositivi di fissaggio rapido.

### 6.3.4 Sostituire il filtro principale

- ① Quando si sostituisce il filtro principale, si deve sempre sostituire anche il prefiltro. In caso contrario, il filtro principale potrebbe intasarsi più rapidamente.  
Il filtro principale non può essere pulito.
- ① Quando si sostituisce il filtro principale, assicurarsi che l'interno del nuovo filtro principale non venga toccato. Qualsiasi danno all'interno del nuovo filtro principale lo distruggerà.
- ① L'aspirapolvere a secco TS-1000/PRO è dotato di un filtro principale.  
L'aspirapolvere a secco TS-2000/PRO è dotato di due filtri principali. Questi devono essere sempre sostituiti insieme.



Istruzioni di sicurezza nel capitolo 6.3.1 devono essere rispettate!

#### Ricambio:




Per TS-1000/PRO: 1 pezzo - filtro principale H13 - codice articolo 6254

Per TS-2000/PRO: 2 pezzi - filtro principale H13 - codice articolo 6254


#### Mezzi ausiliari:

Fascette o nastro adesivo per sigillare la busta di plastica.

**Procedura:**

- Pulizia del prefiltro effettuata.  
 Vedi capitolo 5.3.4 "Pulizia del prefiltro".
- Spegnerla macchina e togliere la spina dalla presa di corrente.  
 Vedi capitolo 5.3.6 "Spegnerla macchina".
- Prefiltro sostituito.  
 Vedi capitolo 6.3.3 "Sostituire il prefiltro".
- Inserire il freno di stazionamento su entrambe le ruote piroettanti.

## Eseguiere per ogni filtro principale:

- Rimuovere entrambi i dadi dal coperchio del filtro.
- Rimuovere il coperchio del filtro.
- Aprire il sacchetto di plastica del nuovo filtro principale sul bordo in modo da poterlo utilizzare per smaltire il vecchio filtro principale.
- Toccare il nuovo filtro principale solo esternamente, toglierlo dalla busta di plastica e tenerlo pronto.
- Rimuovere il vecchio filtro principale dall'alloggiamento del filtro principale e inserirlo nel sacchetto di plastica vuoto. Chiudere bene il sacchetto di plastica con una fascetta.
  -  Smaltire il filtro principale in modo ecologico, in conformità con il materiale aspirato e nel rispetto delle leggi e delle linee guida regionali applicabili.
- Toccare il nuovo filtro principale solo esternamente e inserirlo nell'alloggiamento del filtro principale.
- Montare il coperchio del filtro e fissarlo con i dadi.

## 7 Risoluzione dei problemi

Se si verifica un guasto durante il funzionamento della macchina, cercare innanzitutto di eliminarlo da soli utilizzando le seguenti informazioni.

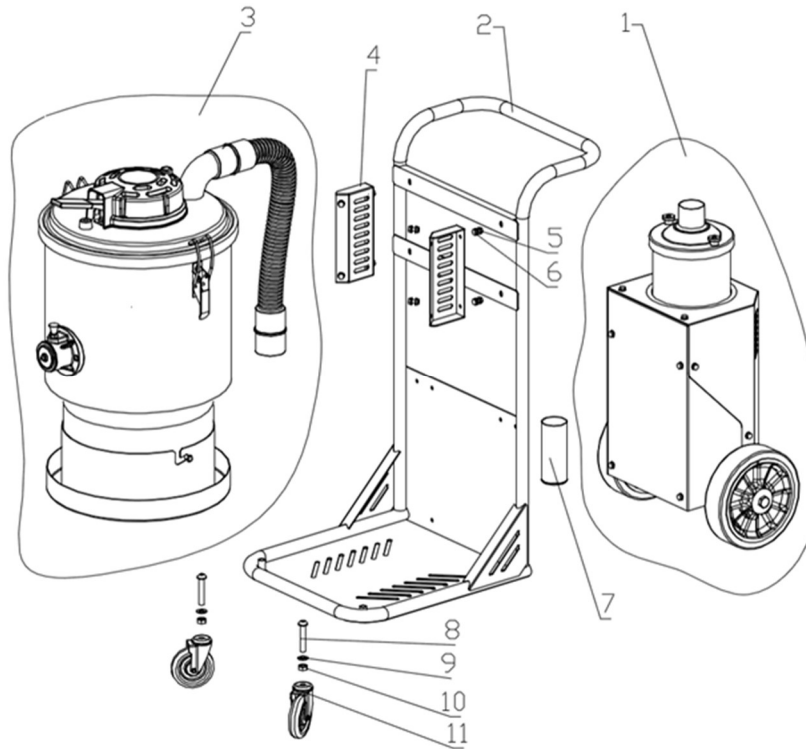
Se non si è in grado di eliminare il guasto da soli, contattare Kernlochbohrer GmbH.

<b>Malfunzionamento</b>	<b>Possibile causa</b>	<b>Risoluzione dei problemi</b>	<b>Capitolo</b>
Il motore non si avvia	Nessuna alimentazione	Inserire la spina di rete	5.3.2
	Cavo di alimentazione difettoso	Far sostituire il cavo di rete da un elettricista qualificato.	
	Interruttore on/off difettoso	Far sostituire l'interruttore on/off da un elettricista qualificato.	
Il motore si ferma immediatamente dopo l'avviamento	Cortocircuito sul cavo di rete o sulla macchina	Far controllare il cavo di rete e la macchina da un elettricista qualificato.	
Il motore funziona, ma non c'è potenza di aspirazione	Tubo di aspirazione non collegato	Collegamento del tubo di aspirazione	5.3.3
	Tubo di aspirazione intasato o bloccato	Pulizia del tubo di aspirazione	6.3.2
	Nessun sacchetto per la polvere inserito	Inserire il sacchetto per la polvere	5.3.5

<b>Malfunzionamento</b>	<b>Possibile causa</b>	<b>Risoluzione dei problemi</b>	<b>Capitolo</b>
Il motore funziona, ma la potenza di aspirazione è scarsa	Tubo di aspirazione danneggiato	Sostituzione del tubo di aspirazione	
	Filtro sporco	Sostituire il filtro	6.3.3 + 6.3.4
	Coperchio del contenitore di raccolta o coperchio del filtro principale allentato	Fissare il coperchio o il coperchio del filtro	
Rumori anomali		Si prega di contattare Kernlochbohrer GmbH	

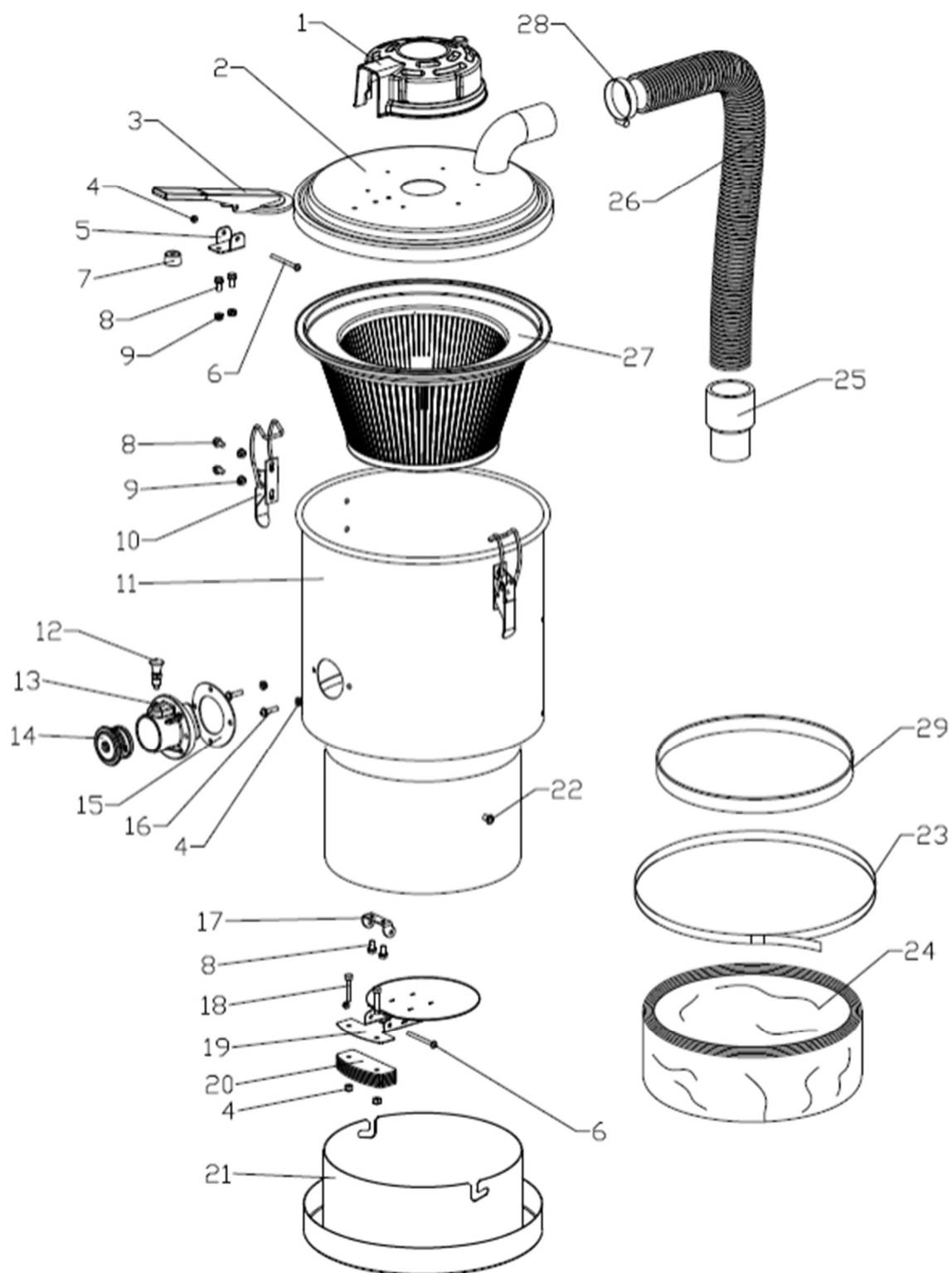
## 8 Parti di ricambio

### 8.1 TS-1000/PRO



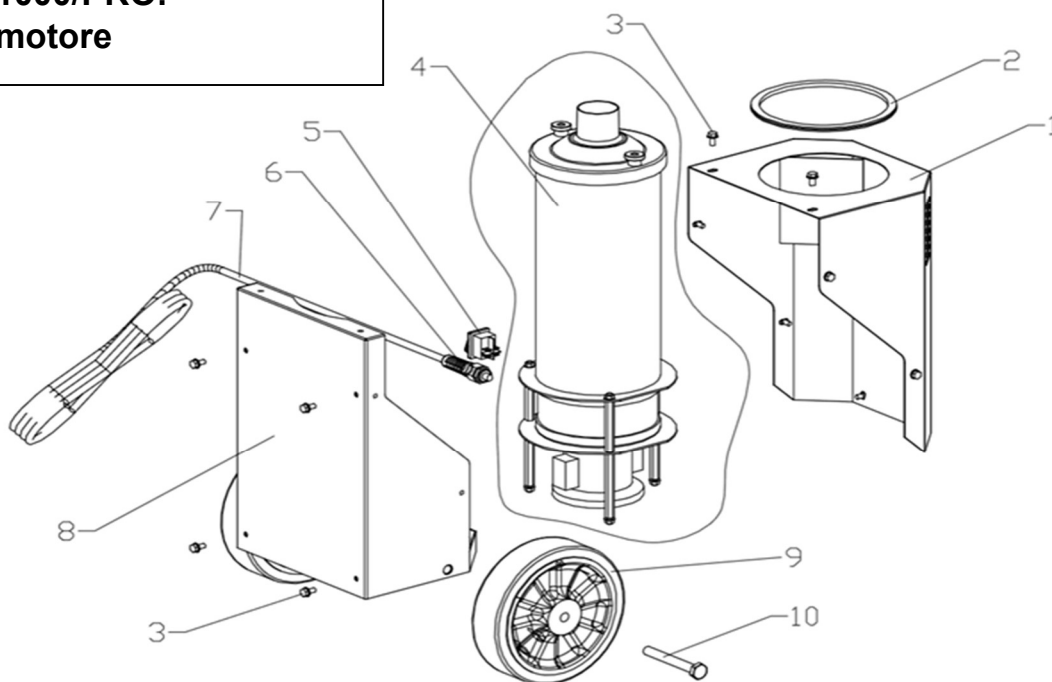
No.	Designazione	Quantità	Dimensione
1	Set di motori	1	
2	Carrello TS-1000/PRO completo	1	
3	Contenitore di raccolta TS-1000/PRO	1	
4	Piastra di collegamento	2	
5	Vite	4	M6*12
6	Madre	4	M6
7	Contenitore per fascette di cablaggio	1	
8	Vite	2	M10*60
9	Lavatrice	2	M10
10	Dado di bloccaggio	2	M10
11	Ruota anteriore	2	3"

**TS-1000/PRO: Contenitore di raccolta**



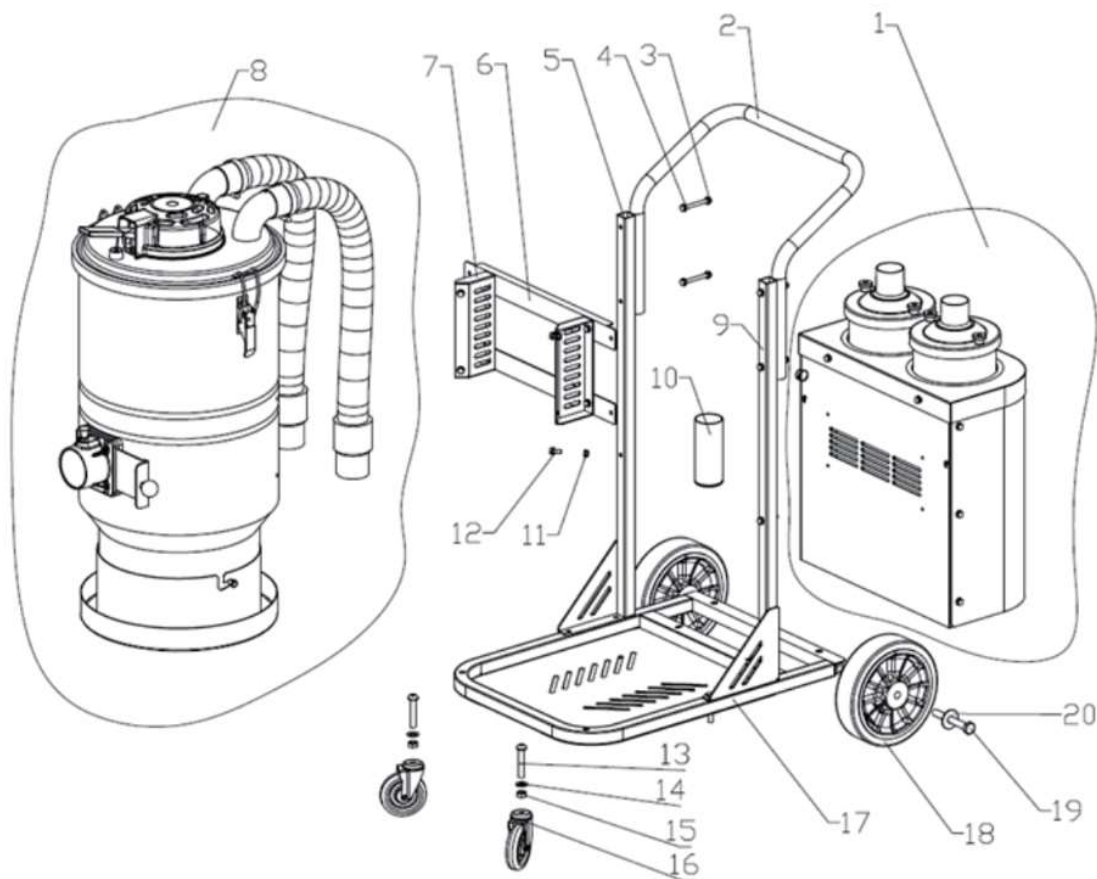
No.	Designazione	Quantità	Dimensione
1	Copertura in plastica	1	
2	Coperchio TS-1000/PRO	1	
3	Leva (per la pulizia del filtro a impulsi)	1	
4	Madre	5	M6
5	Staffa della leva	1	
6	Vite	2	M6*60
7	Serranda	1	
8	Vite	6	M6*12
9	Madre	8	M6
10	Sgancio rapido	2	
11	Contenitore TS-1000/PRO	1	
12	Pistone dell'indice	1	
13	Ingresso D50	1	
14	Set completo di guarnizioni di ingresso	1	
15	Anello di tenuta per ingresso D50	1	
16	Vite	2	M6*20
17	Staffa	1	
18	Vite	2	M6*35
19	Kit di montaggio flap	1	
20	Peso di bilanciamento	6	
21	Portaborse infinito	1	
22	Madre	2	M8*15
23	Anello di serraggio	1	
24	Sacchetti filtranti infiniti	1	
25	D50 Bracciale per tubo antistatico	2	
26	Tubo antistatico D50 in EVA	1	D50*520mm
27	Filtro principale TS-1000/PRO	1	
28	Fascetta stringitubo	1	40-63 mm
29	Anello in gomma	1	

**TS-1000/PRO:  
Kit motore**



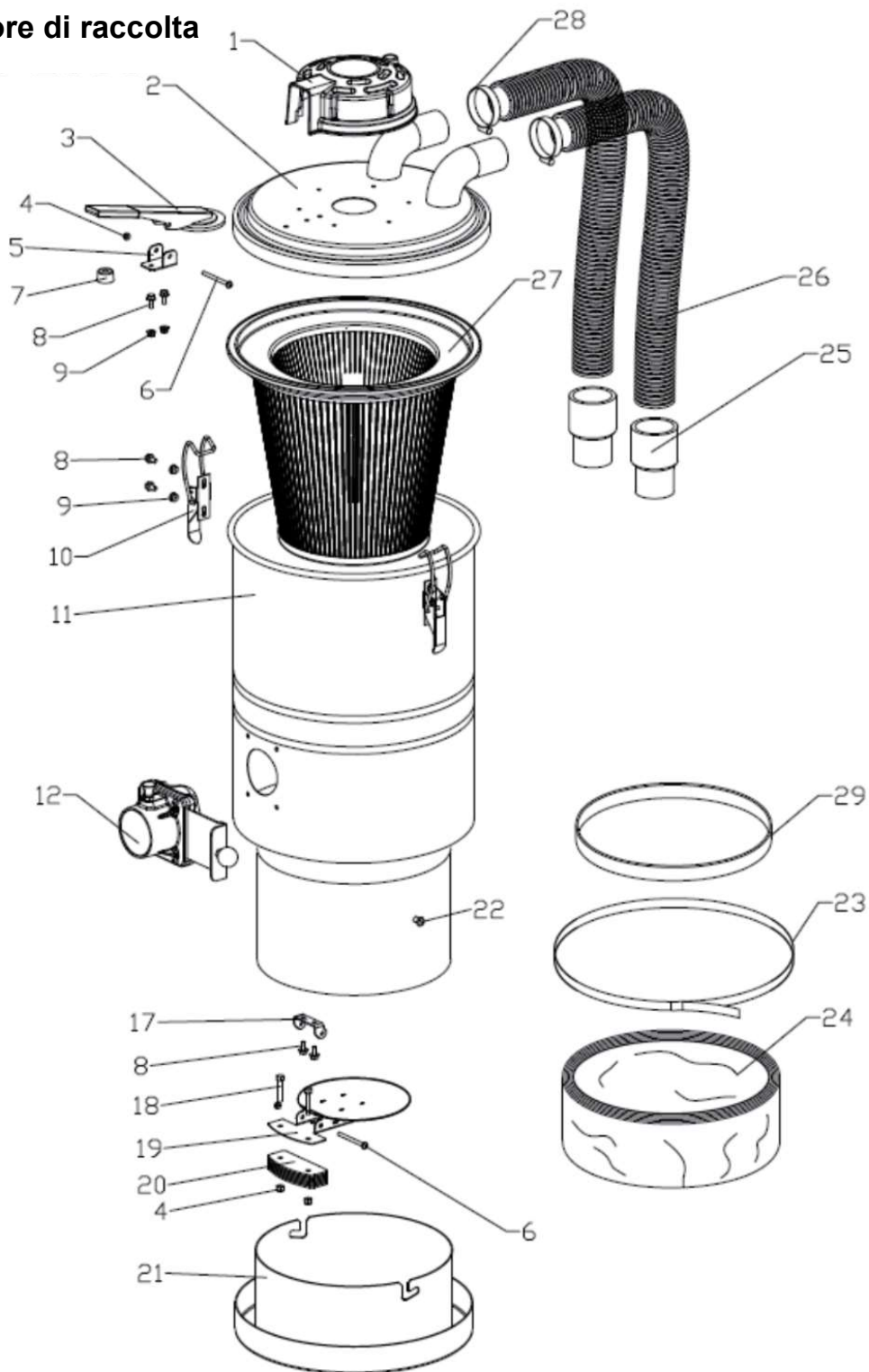
No.	Descrizione del	Quan- tità	Dimensione
1	Carenatura motore TS-1000/PRO	1	
2	Anello in gomma	1	
3	Madre	12	M6*12
4	Set di motori	1	
5	Interruttori	1	
6	Spina	1	PG11
7	Cavo con spina di rete	1	3*1,5 / 8 metri di lun- ghezza / spina RVV-10A
8	Carenatura motore TS-1000/PRO	1	
9	Ruota	1	8"
10	Vite	2	M12*100

**8.2 TS-2000/PRO**



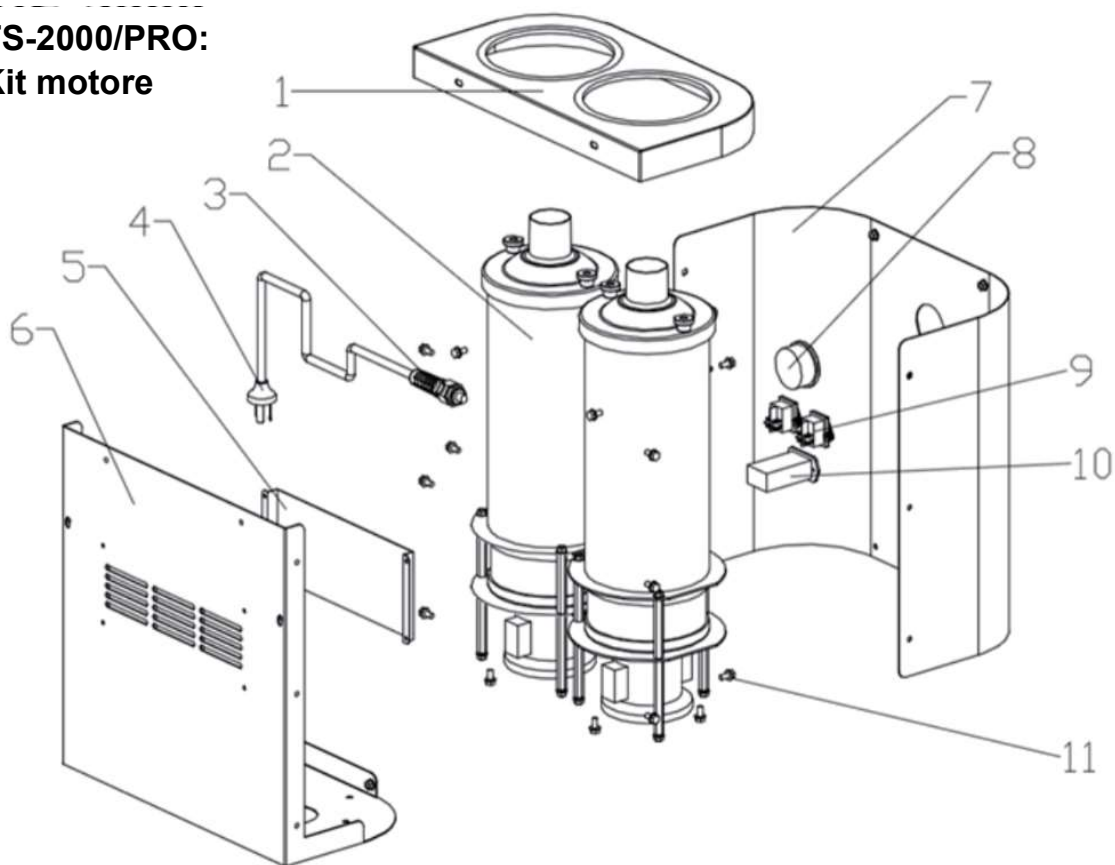
No.	Designazione	Quantità	Dimensione
1	Set motore TS-2000/PRO	1	
2	Carrello TS-2000/PRO completo	1	
3	Madre	4	
4	Vite	4	M6*60
5	TS-2000/PRO montante destro	1	
6	Supporto per la piastra di collegamento	2	
7	Piastra di collegamento	2	
8	Contenitore di raccolta TS-2000/PRO	1	
9	TS-2000/PRO montante sinistro	1	
10	Contenitore per fascette di cablaggio	1	
11	Madre	8	M6
12	Vite	4	M6*12
13	Vite	2	M10*60
14	Lavatrice	2	M10
15	Madre	2	M10
16	Ruota anteriore	2	3"
17	Piastra di base TS-2000/PRO	1	
18	Ruota posteriore	2	8"
19	Vite	2	M12*100
20	Lavatrice	2	M12*30*2.5

**TS-2000/PRO:  
Contenitore di raccolta**



No.	Designazione	Quantità	Dimensione
1	Copertura in plastica	1	
2	Coperchio TS-2000/PRO	1	
3	Leva (per la pulizia del filtro a impulsivi)	1	
4	Madre	5	M6
5	Staffa della leva	1	
6	Vite	2	M6*60
7	Serranda	1	
8	Vite	6	M6*12
9	Madre	8	M6
10	Sgancio rapido	2	
11	Contenitore TS-2000/PRO	1	
12	Ingresso D70	1	
13	Staffa	1	
14	Set completo di guarnizioni di ingresso	1	
15	Vite a testa esagonale	1	M6*60
21	Portaborse infinito	1	
22	Madre	2	M8*15
23	Fascetta stringitubo	1	
24	Sacchetti filtranti infiniti	1	
25	D50 Bracciale per tubo antistatico	6	
26	Tubo antistatico D50 in EVA	2	D50*520mm
27	Filtro principale TS-2000/PRO	1	M8*15
28	Fascetta stringitubo	2	40-63 mm
29	Anello in gomma	1	

**TS-2000/PRO:  
Kit motore**



No.	Descrizione del	Quant.	Dimensione
1	Carenatura del motore TS-2000/PRO	1	
2	Set di motori	2	
3	Connessione	1	PG11
4	Cavo con spina di rete	1	3*1,5 / 8 metri di lunghezza spina RVV-10A
5	Parafango	1	
6	Carenatura anteriore del motore TS-2000/PRO	1	
7	Carenatura posteriore del motore TS-2000/PRO	1	
8	Vacuometro	1	
9	Interruttori	2	
10	Contatore orario	1	
11	Vite	20	M6*12

## 9 Dichiarazione di conformità UE

Il produttore/distributore

Kernlochbohrer GmbH  
Geigersbühlweg 52  
72663 Großbettlingen  
Germania

dichiara che il seguente prodotto

Descrizione del prodotto: **Aspirapolvere a secco**

Tipo: **TS-1000 / PRO TS-2000 / PRO NTS-38/HEPA**

è conforme a tutte le disposizioni pertinenti delle norme di legge applicabili (di seguito), comprese le modifiche in vigore al momento della dichiarazione. La presente dichiarazione di conformità è rilasciata sotto l'esclusiva responsabilità del produttore. La presente dichiarazione si riferisce esclusivamente alla macchina nello stato in cui è stata immessa sul mercato; non si tiene conto di parti e/o modifiche apportate successivamente dall'utente finale.

Sono state applicate le seguenti disposizioni di legge:

Direttiva macchine 2006/42/CE

Direttiva EMC 2014/30/CE

Sono stati applicati i seguenti standard armonizzati:

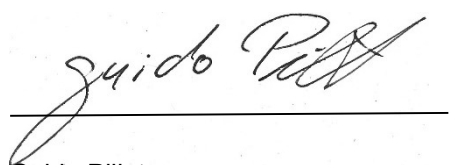
EN ISO 12100	Sicurezza del macchinario - Principi generali di progettazione - Valutazione del rischio e riduzione del rischio (ISO 12100:2010)
EN 60335-1:2012/A15:2021	Sicurezza degli apparecchi elettrici d'uso domestico e similare - Parte 1: Norme generali
EN 60355-2-69:2016	Sicurezza degli apparecchi elettrici d'uso domestico e similare - Parte 2-69: Norme particolari per aspirapolvere commerciali e aspirapolvere ad acqua
EN IEC 61000-6-2:2019	Compatibilità elettromagnetica (EMC) - Parte 6-2: Norme generiche - Immunità per ambienti industriali
EN IEC 61000-6-4:2019	Compatibilità elettromagnetica (EMC) - Parte 6-4: Norme generiche - Emissione per ambienti industriali

Nome e indirizzo della persona autorizzata a compilare la documentazione tecnica:

Kernlochbohrer GmbH | Geigersbühlweg 52 | 72663 Großbettlingen | Germania

Großbettlingen 2025-03-03

Kernlochbohrer GmbH



Guido Pillat

Direttore generale/Amministratore delegato