



Betriebsanleitung

Kernbohrständer

KBS352/PRO

KBS352/XL-PRO

KBS502/PRO

BA-01-000005-03-DE

Geltungsbereich

Diese Betriebsanleitung gilt nur für das Gerät, das auf dem Deckblatt bezeichnet ist.

Überprüfen Sie das Modell anhand des Typenschildes des Geräts.

Originalanleitung / Übersetzung der Originalanleitung

Das deutsche Exemplar dieser Betriebsanleitung ist, gemäß der EU-Maschinenrichtlinie, die Originalanleitung.

Anderssprachige Exemplare sind Übersetzungen der Originalanleitung.

Kernlochbohrer GmbH

Geigersbühlweg 52

72663 Großbettlingen

Deutschland

Telefon: +49 (0)70 22 / 50 34 900

E-Mail: info@kernlochbohrer.com

Internet: <http://www.kernlochbohrer.com>

© Kernlochbohrer GmbH

Diese Dokumentation ist urheberrechtlich geschützt.

Alle Rechte an dieser Dokumentation, insbesondere das Recht der Vervielfältigung und Verbreitung sowie der Übersetzung liegen bei der Kernlochbohrer GmbH, auch für den Fall von Schutzrechtsanmeldungen. Ohne ausdrückliche schriftliche Erlaubnis der Kernlochbohrer GmbH darf kein Teil der Dokumentation in irgendeiner Form mit irgendwelchen Mitteln, elektronisch oder mechanisch reproduziert oder unter Verwendung elektronischer Systeme verarbeitet, vervielfältigt oder verbreitet werden.

Irrtum und technische Änderungen vorbehalten.

Kernlochbohrer GmbH haftet nicht für etwaige Fehler in dieser Dokumentation. Eine Haftung für mittelbare und unmittelbare Schäden, die im Zusammenhang mit der Lieferung oder dem Gebrauch dieser Dokumentation entstehen, ist ausgeschlossen, soweit dies gesetzlich zulässig ist. Ferner kann die Kernlochbohrer GmbH für Schäden, die aus der Verletzung von Patent- und anderen Rechten Dritter resultieren, nicht haftbar gemacht werden.

Die Funktion der Maschine begrenzt sich auf die in der zugehörigen technischen Dokumentation beschriebenen Funktionen.

Inhaltsverzeichnis

1	Information und Unterstützung	6
1.1	Dank an den Käufer	6
1.2	Anwendung der Betriebsanleitung	6
1.3	Änderungen.....	6
1.4	Symbolerklärung	7
1.5	Gewährleistung	7
1.6	Umweltschutz	7
1.6.1	Entsorgung des Produkts	7
1.6.2	Entsorgung der Verpackung	8
1.7	Service	8
2	Sicherheit.....	9
2.1	Allgemeines.....	9
2.2	Bestimmungsgemäße Verwendung	9
2.3	Sicherheitsvorschriften für den Betreiber	10
2.3.1	Organisatorische Sicherheitsmaßnahmen	10
2.3.2	Veränderungen des Geräts	10
2.3.3	Ersatzteile	11
2.3.4	Personal.....	11
2.4	Sicherheitsvorschriften für das Personal.....	12
2.4.1	Sicherheitsgerechtes Verhalten	12
2.4.2	Sicherer Betrieb	13
2.4.3	Schutzausrüstung	14
2.5	Sicherheit bei der Instandhaltung.....	15
2.5.1	Allgemeines	15
2.5.2	Reinigung.....	15
3	Technische Daten	16
4	Gerätebeschreibung	17
4.1	Gerätekomponenten.....	17
4.2	Lieferumfang	19
5	Nutzung des Geräts	20

5.1	Spezifische Vorsichtsmaßnahmen	20
5.2	Inbetriebnahme	20
5.3	Optische Inspektion	21
5.4	Vorschubschlitten auf Führungsständer sichern	21
5.5	Kernbohrständer befestigen	23
5.6	Befestigungsadapter am Kernbohrgerät anbringen	24
5.7	Kernbohrgerät am Kernbohrständer anbringen	25
5.8	Bohrsystem ausrichten	26
5.9	Bohrsystem benutzen	27
5.10	Kernbohrständer aufbewahren	28
6	Instandhaltung	29
6.1	Hinweise zur sachgerechten Instandhaltung	29
6.2	Wartungs- und Prüfplan	29
6.3	Inspektion und Wartung	30
6.3.1	Kernbohrständer reinigen und prüfen	30
7	Störungsbeseitigung	32
8	Ersatzteile	33
8.1	KBS352/PRO und KBS502/PRO	33
8.2	KBS352/XL-PRO	36
9	EU-Konformitätserklärung	38

1 Information und Unterstützung

1.1 Dank an den Käufer

Vielen Dank für den Kauf eines Geräts der Kernlochbohrer GmbH.

Bitte lesen Sie die Betriebsanleitung genau und beachten Sie die Sicherheitshinweise. Durch die Beachtung der Betriebsanleitung werden Sie die herausragende Leistung unseres Produkts vollumfänglich nutzen können.

Wenn Sie Fragen zum Betrieb des Geräts haben, wenden Sie sich direkt an die Kernlochbohrer GmbH. Wir stehen Ihnen für Fragen jederzeit zur Verfügung.

1.2 Anwendung der Betriebsanleitung

Das Gerät ist für den professionellen Einsatz bestimmt und darf nur von unterwiesenen Personen bedient werden. Halten Sie sich strikt an die Anweisungen in der Betriebsanleitung.

Bei Nichtbeachten der Betriebsanleitung, was zu Verletzungen oder Sachschäden führen kann, lehnt unser Unternehmen jegliche Verantwortung ab.

Die Betriebsanleitung ist für die Nutzung des Geräts unentbehrlich. Die Betriebsanleitung muss deshalb stets in der Nähe des Geräts aufbewahrt werden und dem vorgesehenen Personal jederzeit zugänglich sein.

Ergänzend zur Betriebsanleitung sind die allgemeingültigen sowie die örtlichen Regelungen zur Unfallverhütung und zum Umweltschutz bereitzustellen; ihre Einhaltung ist regelmäßig zu kontrollieren.

1.3 Änderungen

Kernlochbohrer GmbH behält sich das Recht vor, das Design und das Aussehen der Produkte und deren Betriebsanleitungen zu ändern. Zukünftige Änderungen der Betriebsanleitungen werden ohne vorherige Ankündigung vorgenommen.

1.4 Symbolerklärung



Das Symbol macht auf Gefahren aufmerksam, die Sie bei den folgenden Arbeiten beachten müssen, um Schäden für sich, andere Personen oder Sachwerte zu vermeiden.



Querverweis auf eine andere Stelle in der Betriebsanleitung.



Voraussetzung für eine Handlung.



Durchzuführende Handlung.



Verhalten des Geräts, das als Resultat der voranstehenden Handlung zu erwarten ist.



Hintergrundinformation oder Hinweis auf Besonderheiten.

1.5 Gewährleistung

Entsprechend der allgemeinen Lieferbedingungen von Kernlochbohrer GmbH gilt im Geschäftsverkehr gegenüber Unternehmen eine Gewährleistungsfrist für Sachmängel von 12 Monaten (Nachweis durch Rechnung oder Lieferschein).

Schäden, die auf natürliche Abnutzung, Überlastung oder unsachgemäße Behandlung zurückzuführen sind, bleiben davon ausgeschlossen.

Schäden, die durch Material- oder Herstellerfehler entstanden sind, werden unentgeltlich durch Reparatur oder Ersatzlieferung beseitigt. Beanstandungen können nur anerkannt werden, wenn das Gerät unzerlegt an Kernlochbohrer GmbH gesandt wird.

Verschleißteile sind von der Gewährleistung ausgeschlossen.

1.6 Umweltschutz

1.6.1 Entsorgung des Produkts

Befolgen Sie nationale Vorschriften zu umweltgerechter Entsorgung und zum Recycling ausgedienter Geräte und Zubehör.

1.6.2 Entsorgung der Verpackung

Die Verpackungen sind aus recyclebaren Materialien hergestellt. Sie müssen entsprechend Ihrer Kennzeichnung nach kommunalen Richtlinien entsorgt werden.

1.7 Service

Genauere Angaben und gezielte Fragen erlauben eine schnelle Störungsbeseitigung, erleichtern die Ersatzteilbestellung und verhindern Fehllieferungen.

Bevor Sie sich an den Service wenden, sammeln Sie bitte zunächst folgende Daten.

Bei allen Fragen und Bestellungen ist die Modell-Bezeichnung anzugeben. Diese Angabe finden Sie auf dem Typenschild des Geräts.

Bei Störungen sind weitere Angaben erforderlich:

Art und Ausmaß der Störung, Begleitumstände, vermutete Ursache.

Bei Ersatzteilbestellungen ist erforderlich:

Stückzahl und Positionsnummer in der Explosionszeichnung dieser Betriebsanleitung oder Artikel-Nummer (insofern bekannt).

- ① Gerne können Sie uns bei Ersatzteilbestellungen Fotos oder bei Störungen Videos zusenden.

Kontaktdaten:

Kernlochbohrer GmbH

Geigersbühlweg 52

72663 Großbettlingen

Deutschland

Telefon: +49 (0)70 22 / 50 34 900

E-Mail: info@kernlochbohrer.com

Internet: <http://www.kernlochbohrer.com>

2 Sicherheit

2.1 Allgemeines

Das Gerät wurde nach dem Stand der Technik und unter Einhaltung der geltenden Gesetze, Normen und sicherheitstechnischen Regeln gebaut. Bei Verwendung des Geräts können trotzdem Gefahren für den Benutzer oder Dritte sowie Beschädigungen des Geräts und anderer Sachwerte entstehen.

Eine Benutzung des Geräts darf nur in einwandfreiem Zustand sowie bestimmungsgemäß sowie sicherheits- und gefahrenbewusst erfolgen.

Bei Schäden oder Störungen am Gerät das Gerät umgehend außer Betrieb nehmen, gegen Benutzung sichern und reparieren oder die Reparatur veranlassen.

2.2 Bestimmungsgemäße Verwendung

Das Gerät ist ausschließlich für das Bohren von Beton, Stahlbeton, Stein, Mauerwerk und ähnlichen Materialien unter Verwendung eines geeigneten Kernbohrgeräts bestimmt.

Die Benutzung des Geräts darf ausschließlich innerhalb der Grenzen seiner technischen Daten erfolgen. Diese Angaben, zum Beispiel Leistungsangaben und Umgebungsbedingungen, finden Sie im Kapitel „Technische Daten“.

Jeder andere oder darüberhinausgehende Gebrauch gilt als nicht bestimmungsgemäß – Unfallgefahr! Für hieraus resultierende Schäden haftet Kernlochbohrer GmbH nicht. Das Risiko trägt allein der Betreiber.

Zur bestimmungsgemäßen Verwendung gehört auch das Beachten der Betriebsanleitung sowie die Einhaltung der vorgeschriebenen Instandhaltungsintervalle.

2.3 Sicherheitsvorschriften für den Betreiber

2.3.1 Organisatorische Sicherheitsmaßnahmen

Die Betriebsanleitung muss für das Bedienungs- und Instandhaltungspersonal ständig verfügbar sein. Sie ist daher immer am Einsatzort des Geräts vorzuhalten.

Die am Einsatzort des Geräts geltenden Vorschriften zur Unfallverhütung und zum Umweltschutz müssen ebenfalls verfügbar sein. Der Betreiber des Geräts muss ihre Einhaltung regelmäßig prüfen.

Das Gerät darf nicht in explosionsgefährdeten Bereichen oder in der Nähe von brennbaren Flüssigkeiten oder Gasen sowie brennbarem Staub betrieben werden.

Alle Sicherheits- und Gefahrenhinweise am Gerät müssen lesbar sein und dürfen nicht entfernt werden.

Die für den Betrieb des Geräts erforderlichen Schutzausrüstungen müssen durch den Betreiber zu Verfügung gestellt werden. Der Betreiber muss sicherstellen, dass die Schutzausrüstungen durch das Personal sachgemäß benutzt werden.

Betriebs- und Hilfsstoffe, wie Schmier- oder Reinigungsmittel, sind so auszuwählen, dass die am Einsatzort geltenden Grenzwerte für gesundheitsgefährdende Inhaltsstoffe eingehalten werden. Die am Einsatzort geltenden Vorschriften für Umweltschutz und Entsorgung sind einzuhalten.

2.3.2 Veränderungen des Geräts

Der Betreiber darf am Gerät ohne schriftliche Freigabe von Kernlochbohrer GmbH keine Veränderungen vornehmen. Führt der Betreiber Veränderungen ohne Genehmigung durch, erlischt die Gewährleistung. Kernlochbohrer GmbH haftet nicht für Schäden durch ungenehmigte Veränderungen.

2.3.3 Ersatzteile

Ersatzteile müssen den von Kernlochbohrer GmbH definierten Eigenschaften entsprechen. Dies ist bei von Kernlochbohrer GmbH gelieferten Ersatzteilen immer sichergestellt. Kernlochbohrer GmbH haftet nicht für Schäden, die durch Verwendung ungeeigneter Ersatzteile entstehen.

2.3.4 Personal

Alle Personen, die mit Inbetriebnahme, Bedienung und Instandhaltung des Geräts beauftragt werden, müssen zuvor die Betriebsanleitung gelesen und verstanden haben.

Das Gerät darf nur von Personen bedient werden, die zuvor ausreichend eingewiesen wurden.

Die Instandhaltung des Geräts darf nur von Personen durchgeführt werden, die eine dieser Tätigkeit entsprechenden Fachausbildung absolviert haben.

Minderjährige dürfen nicht mit dem Gerät arbeiten. Von dieser Regelung ausgenommen sind Jugendliche über 16 Jahren, die unter Aufsicht ausgebildet werden.

2.4 Sicherheitsvorschriften für das Personal

2.4.1 Sicherheitsgerechtes Verhalten

Alle Personen, die mit Inbetriebnahme, Bedienung und Instandhaltung des Geräts beauftragt sind, müssen zuvor die Betriebsanleitung gelesen und verstanden haben.

Das Gerät darf nur von Personen bedient werden, die zuvor ausreichend eingewiesen wurden.

Die Instandhaltung des Geräts darf nur von Personen durchgeführt werden, die eine dieser Tätigkeit entsprechenden Fachausbildung absolviert haben.

Minderjährige dürfen nicht mit dem Gerät arbeiten. Von dieser Regelung ausgenommen sind Jugendliche über 16 Jahren, die unter Aufsicht ausgebildet werden.

Jede Arbeitsweise an und mit dem Gerät, die die Sicherheit beeinträchtigt, muss unterlassen werden.

Alle Sicherheits- und Gefahrenhinweise am Gerät müssen lesbar sein und dürfen nicht entfernt werden.

2.4.2 Sicherer Betrieb

Die Bedienung des Geräts erfordert die volle Konzentration und Leistungsfähigkeit des Personals. Personen, die übermüdet, unkonzentriert oder unter dem Einfluss von Alkohol, Drogen oder Arzneimitteln stehen, dürfen an und mit dem Gerät nicht tätig werden.

Personen, die nicht unmittelbar für den Betrieb des Geräts erforderlich sind, müssen zum Gerät einen ausreichenden Sicherheitsabstand einhalten.

Vor der Nutzung des Geräts dessen einwandfreien Zustand prüfen. Bei Schäden am Gerät darf dieses nicht benutzt werden. Dann das Gerät gegen Benutzung sichern und reparieren oder die Reparatur veranlassen.

Um die Funktionsfähigkeit und die Sicherheit des Geräts nicht zu gefährden, dürfen Abdeckungen oder andere Komponenten des Geräts nicht entfernt werden.

Bedienungselemente dürfen nicht gedankenlos oder mutwillig betätigt werden. Personen- oder Geräteschäden könnten die Folge sein.

Bei der Nutzung des Geräts muss das Personal auf sicheren Stand und ergonomische Körperhaltung achten.

Das Gerät darf während der Nutzung nicht unbeaufsichtigt sein.

Gerät niemals in Wasser tauchen.

Das Gerät muss regelmäßig gereinigt werden, damit sich Verschmutzungen nicht festsetzen. Alle Bedienelemente und Griffe müssen sauber, trocken und fettfrei gehalten werden.

Wird das Gerät nicht benutzt, ist es so abzustellen, dass niemand gefährdet wird. Gerät vor unbefugter Nutzung sichern.

2.4.3 Schutzausrüstung

Das Tragen von Schutzausrüstung reduziert die Verletzungsgefahr:

- Sicherheitsschuhe mit rutschfester Sohle und Zehenschutzkappe
- Schnittfeste und griffsichere Handschuhe
- Schutzbrille nach Norm EN 166 oder Gesichtsschutz
- Schutzhelm

Überschreiten die bei der Benutzung des Geräts entstehenden Lärmemissionen die für diesen Arbeitsplatz geltenden Grenzwerte, muss ein geeigneter Gehörschutz getragen werden.

Weit geschnittene Kleidung, lange Haare oder Körperschmuck können an beweglichen Teilen des Geräts hängen bleiben!

Personen, die am Gerät Instandhaltungstätigkeiten durchführen, sind zum Tragen geeigneter Schutzausrüstung verpflichtet, die für diese Tätigkeit erforderlich ist.

2.5 Sicherheit bei der Instandhaltung

2.5.1 Allgemeines

Die Instandhaltung des Geräts darf nur von Personen durchgeführt werden, die eine dieser Tätigkeit entsprechenden Fachausbildung absolviert haben.

Die in der Betriebsanleitung vorgeschriebenen Instandhaltungstätigkeiten und Intervalle sind einzuhalten.

Zur Durchführung von Instandhaltungstätigkeiten ist eine der Art der Tätigkeit entsprechende Werkstattausrüstung erforderlich.

Vor Beginn von Instandhaltungstätigkeiten sind folgende Sicherheitsvorkehrungen zu treffen:

- Gerät so positionieren, dass die Eingriffsstelle gut zugänglich ist.
- Gerät in den entsprechenden Betriebszustand bringen.

Nach Abschluss von Instandhaltungstätigkeiten:

- Gerät komplett zusammenbauen.
- Wurden Bedienelemente oder Sicherheitseinrichtungen abgebaut, so müssen diese wieder montiert und ihre Funktion überprüft werden.

Personen, die am Gerät Instandhaltungstätigkeiten durchführen, sind zum Tragen geeigneter Schutzausrüstung verpflichtet, die für diese Tätigkeit erforderlich ist.

2.5.2 Reinigung

Zum Reinigen des Geräts dürfen keine ätzenden, gesundheitsgefährdenden oder umweltschädlichen Substanzen verwendet werden. Reinigungsmittel umweltgerecht entsorgen.

Auf keinen Fall dürfen für die Reinigung des Geräts Hochdruckreiniger, Wasserstrahl oder Druckluft verwendet werden.

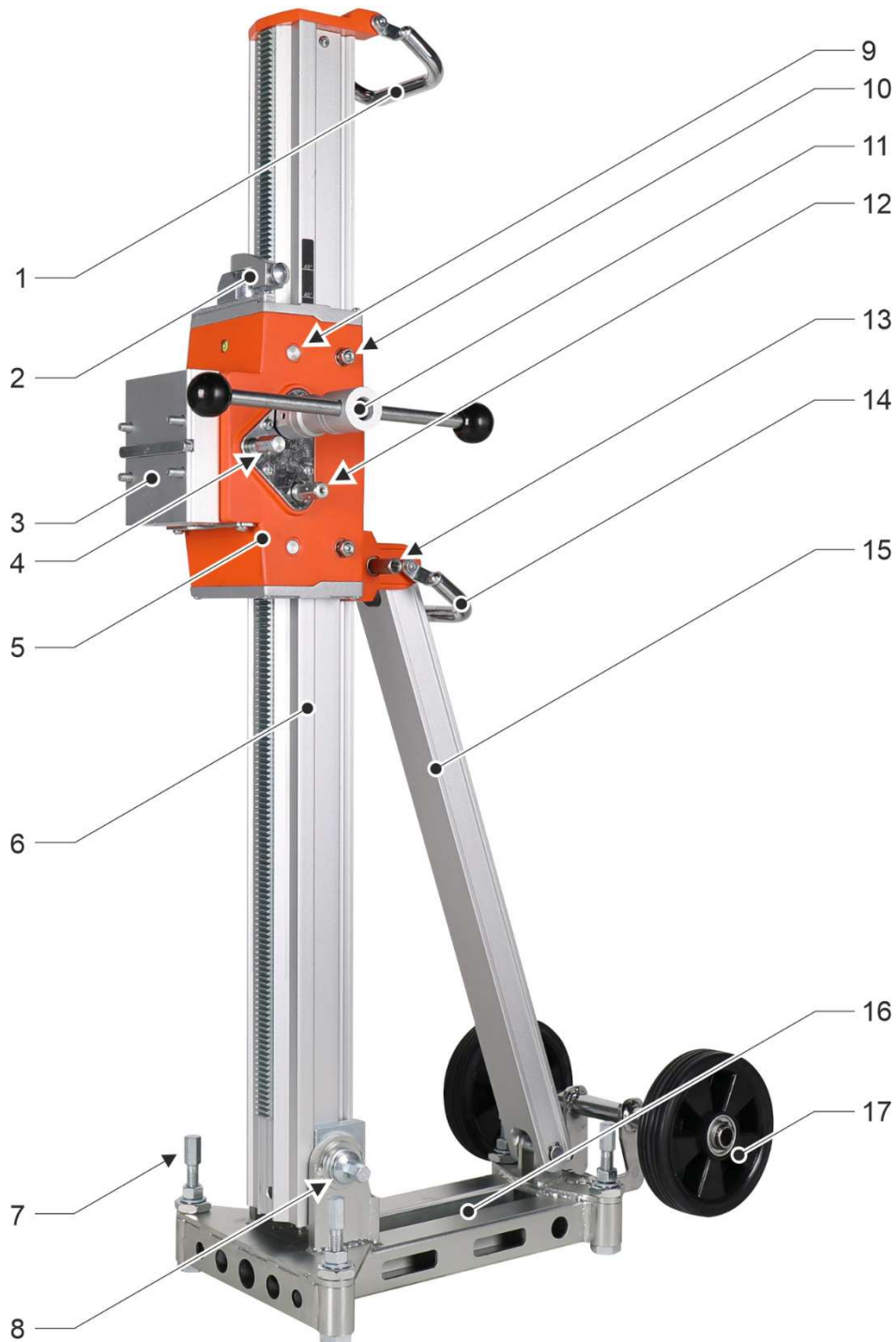
3 Technische Daten

Modell	Einheit	KBS352/ PRO	KBS352/ XL-PRO	KBS502/ PRO
Artikel-Nummer		6216	6299	6215
Befestigung Kernbohrgerät		Befestigungsadapter		
Höhe Befestigungsadapter	mm	60	60	110
Maximaler Bohr-Ø	mm	402	352	502
Maximale Bohrtiefe	mm	650	1600	650
Einstellbarer Bohrwinkel	Grad	0 bis 45		
Höhe	mm	1100	2170	1100
Breite	mm	400	400	400
Tiefe	mm	470	470	470
Querschnitt Führungsständer	mm	80 x 75		
Länge Führungsständer	mm	1000	2000	1000
Gewicht	kg	18,5	25	19,5
Zulässige Temperatur	°C	5 bis 40		
Zulässige Luftfeuchte	%	30 bis 80		
Kompatibles Kernbohrgerät ①		Kernlochbohrer (z.B. DKB352/PRO), Eibenstock, WEKA, Husquarna		

- ① Oder anderes Kernbohrgerät mit 4x Gewinde M8 im Lochabstand 79 x 41 mm und Passfedernut mit Breite 10 mm.

4 Gerätebeschreibung

4.1 Gerätekomponenten



- 1 Oberer Griff
 - 2 Sicherungseinrichtung des Vorschubschlittens
 - 3 Befestigungsadapter
 - 4 Verriegelungsschraube (2 Stück) des Befestigungsadapters
 - 5 Vorschubschlitten
 - 6 Führungsständer mit Zahnstange
 - 7 Nivellierschrauben mit Kontermuttern (4 Stück)
 - 8 Klemmschraube Grundplatte-Führungsständer
 - 9 Feste Laufrollen des Vorschubschlittens (4 Stück)
 - 10 Verstellbare Laufrollen des Vorschubschlittens (4 Stück)
 - 11 Vorschubhebel (beidseitig aufsteckbar); auf Zahnwelle für langsamen Vorschub aufgesteckt
 - 12 Zahnwelle für schnellen Vorschub
 - 13 Klemmschraube der Stütze
 - 14 Hinterer Griff
 - 15 Stütze
 - 16 Grundplatte
 - 17 Rad (2 Stück)
- ① Der Vorschubhebel (SW 13) kann auch für Nivellierschrauben, Verriegelungsschrauben und Klemmschraube des Klemmhalters, Klemmschraube Grundplatte-Führungsständer und Klemmschraube der Stütze verwendet werden.

4.2 Lieferumfang

Der Lieferumfang des Geräts umfasst folgende Komponenten:

- Kernbohrständer
- Befestigungsadapter mit Montagezubehör
- Vorschubhebel
- Fahrwerk (zwei Räder und Achse mit Haltebügel)
- Doppel-Gabelschlüssel SW 17 und SW 19
- Innensechskantschlüssel SW 6
- Betriebsanleitung

① Das für die Nutzung des Geräts erforderliche Zubehör, wie Befestigungssets usw., muss zusätzlich beschafft werden.

Kernlochbohrer GmbH bietet ein umfangreiches Werkzeug- und Zubehör-Sortiment für das Gerät an. Zur Information und Bestellung steht der Webshop <http://www.kernlochbohrer.com> zu Verfügung.

5 Nutzung des Geräts

5.1 Spezifische Vorsichtsmaßnahmen

- ① In dieser Betriebsanleitung wird die Bezeichnung Bohrsystem benutzt für einen Kernbohrständer, an dem ein Kernbohrgerät montiert ist.

Vor der Montage des Kernbohrgeräts am Kernbohrständer muss sichergestellt werden, dass der Kernbohrständer richtig befestigt ist.

Der Kernbohrständer muss auf einer ebenen und festen Oberfläche befestigt werden. Bohrarbeiten mit lockerem oder taumelnden Kernbohrständer können zu gefährlichen Situationen führen.

Bei der Verwendung des Bohrsystems für Bohrungen vertikal nach oben muss am Kernbohrgerät ein funktionsfähiger Wassersammelring verwendet werden. Es darf kein Wasser in das Kernbohrgerät gelangen.

Vor dem Starten des Bohrvorgangs muss die vorgesehene Austrittsstelle der Bohrkronen inspiziert werden. Die Austrittsstelle muss gesichert und abgesperrt werden. Es muss sichergestellt sein, dass durch die austretende Bohrkronen keine Personen- oder Sachschäden verursacht werden.

5.2 Inbetriebnahme


Vor dem Arbeiten mit dem Kernbohrständer kann an diesem das mitgelieferte Fahrwerk angebaut werden:

- Beide Zylinderschrauben mit Federringen und Scheiben von der Rückseite der Grundplatte entfernen.
- Fahrwerk (zwei Räder mit Achse und Haltebügel) mit den Zylinderschrauben, Federringen und Scheiben an der Grundplatte anbringen.

- ① Der Kernbohrständer kann nun zum Transport nach hinten gekippt und auf den Rädern geschoben werden.

5.3 Optische Inspektion

Vor dem Arbeiten mit dem Kernbohrständer ist an diesem eine optische Inspektion durchzuführen:

- Allgemeinzustand und Sauberkeit prüfen.
- Vorhandensein aller Abdeckungen und Komponenten prüfen.
- Festsitz aller Schrauben prüfen.
- Vorschubschlitten gesichert.
 Siehe Kapitel 5.4 „Vorschubschlitten auf Führungsständer sichern“.

5.4 Vorschubschlitten auf Führungsständer sichern



Gefahr durch ungewollte Bewegung des Vorschubschlittens!

Der Vorschubschlitten muss immer gegen ungewollte Bewegung gesichert sein.

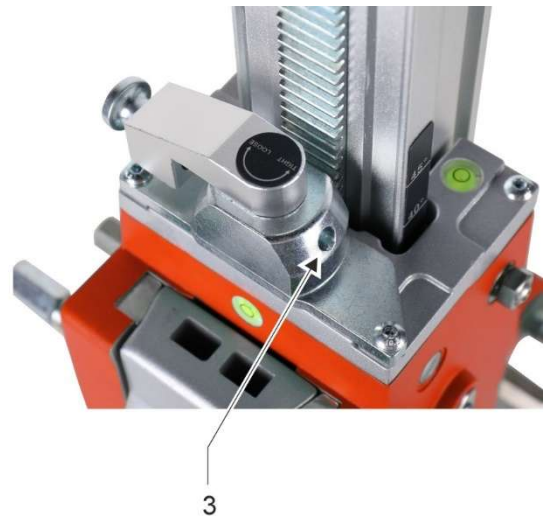
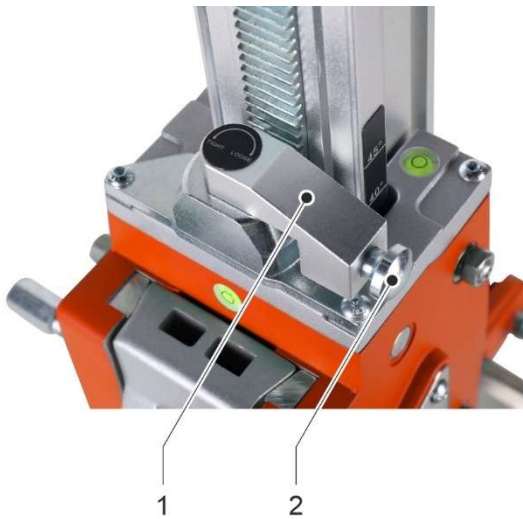
Wird die Sicherung des Vorschubschlittens aufgehoben, kann der Vorschubschlitten durch die Schwerkraft unkontrolliert nach unten fahren und Personen- oder Sachschäden verursachen.

Vor dem Entsichern des Vorschubschlittens: Vorschubschlitten und Kernbohrgerät festhalten, um Absinken zu verhindern!

Mit der Sicherungseinrichtung kann der Vorschubschlitten auf dem Führungsständer gegen Bewegungen gesichert werden.

Die Sicherung erfolgt durch ein Zahnstück, das in die Zahnstange auf dem Führungsständer eingreift und so die Verstellung verhindert.

Die Betätigung des Zahnstücks erfolgt durch einen Drehriegel, der in seinen beiden Endstellungen durch Einrasten des Federbolzens in die jeweilige Aufnahmebohrung gesichert werden muss.



Vorschubschlitten gesichert

- 1 Drehriegel
- 2 Federbolzen
- 3 Aufnahmebohrung des Federbolzens

Vorschubschlitten entsichert

Ist der Vorschubschlitten entsichert, kann der Vorschubschlitten mittels des auf die Zahnwelle aufgesteckten Vorschubhebels bewegt werden.

Ist der Vorschubschlitten gesichert, kann der Vorschubschlitten samt montiertem Kernbohrgerät auch bei vertikaler Position des Führungsständers nicht durch Schwerkraft absinken.



Ist der Vorschubschlitten gesichert, darf der Vorschubschlitten nicht mittels des Vorschubhebels bewegt werden!

Dies würde die Sicherungseinrichtung und die Zahnstange auf dem Führungsständer beschädigen.

5.5 Kernbohrständer befestigen



Gefahr durch ungewollte Bewegung des Vorschubschlittens aufgrund der Schwerkraft!

Der Vorschubschlitten muss immer gegen ungewollte Bewegung gesichert sein.



Siehe Kapitel 5.4 „Vorschubschlitten auf Führungsständer sichern“.

Vor der Befestigung des Kernbohrständers die Kontermuttern der Nivellierschrauben lockern und die Nivellierschrauben ganz zurückdrehen.

Der Kernbohrständer muss an der gewünschten Position sicher befestigt werden. Dies kann zum Beispiel mit einem Metalldübel und einer Gewindestange oder einem passenden Befestigungsset erfolgen. Hierzu muss mit einem Bohrhämmer eine Befestigungsbohrung in geeigneter Größe gebohrt werden.

Bei Befestigung des Kernbohrständers an einer Ziegelwand muss ein spezieller Mauerwerksanker verwendet werden. Die Verwendung eines Betoneinschlagankers an einer Ziegelwand könnte zu Ziegelbruch und Lockerung des Ankers führen!

Zur Befestigung des Kernbohrständers die Nut der Grundplatte über die Gewindestange oder die Schraube des Befestigungssets stecken und den Kernbohrständer mit der Mutter des Befestigungssets fixieren.



Die Befestigung des Kernbohrständers an der Decke birgt aufgrund der Schwerkraft besondere Risiken!



Für Deckenbohrungen empfiehlt Kernlochbohrer GmbH die Verwendung des Teleskop-Bohrständers TBS-3000PRO.

5.6 Befestigungsadapter am Kernbohrgerät anbringen

Für die Montage des Befestigungsadapters am Kernbohrgerät sind folgende Bauteile zu verwenden (im Lieferumfang des Kernbohrständers enthalten):

- 4 Stück Zylinderschraube M8x35
(nur bei KBS352/PRO oder KBS352/XL-PRO)
- 4 Stück Zylinderschraube M8x45 (nur bei KBS502/PRO)
- 4 Stück Federring Ø8 (nur bei KBS502/PRO)
- 4 Stück Scheibe Ø8 (nur bei KBS502/PRO)
- 1 Stück Passfeder 10x8x100

5.7 Kernbohrgerät am Kernbohrständer anbringen

Voraussetzungen:

- Optische Inspektion des Kernbohrständers durchgeführt.
- Kernbohrständer sicher befestigt.
- Befestigungsadapter am Kernbohrgerät angebracht.
- Netzkabel des Kernbohrgeräts nicht an Spannungsversorgung angeschlossen.

Vorgehensweise:



Gefahr durch ungewollte Bewegung des Vorschubschlittens aufgrund der Schwerkraft!

Der Vorschubschlitten muss immer gegen ungewollte Bewegung gesichert sein.



Siehe Kapitel 5.4 „Vorschubschlitten auf Führungsständer sichern“.

- Vorschubschlitten auf eine obere bzw. hintere Position stellen, damit genügend Platz für die Montage des Kernbohrgeräts vorhanden ist.
- Vorschubschlitten mit Sicherungseinrichtung gegen ungewollte Bewegung sichern.
- Beide Verriegelungsschrauben so weit herausdrehen, dass der Befestigungsadapter in die Aufnahme am Vorschubschlitten des Kernbohrständers eingesteckt werden kann.
- Befestigungsadapter in die Aufnahme am Vorschubschlitten einstecken und mit beiden Verriegelungsschrauben fixieren.
- Festen Sitz des Kernbohrgeräts am Kernbohrständer prüfen.

5.8 Bohrsystem ausrichten

Bohrposition einstellen:

- ① Gegebenenfalls kann es erforderlich sein, für das Einstellen der Bohrposition die Befestigung des Kernbohrständers etwas zu lockern.



Die Befestigung des Kernbohrständers nicht zu weit lockern, sonst könnte der Kernbohrständer herunterfallen!

Um das Bohrsystem in die richtige Bohrposition zu bringen:

- Kontermuttern der vier Nivellierschrauben lockern.
- Position des Kernbohrständers durch Verdrehen der Nivellierschrauben ausrichten.
Die Nivellierung kann an den beiden Libellen geprüft werden.
- Alle Kontermuttern der Nivellierschrauben festziehen.
- Sichere Befestigung des Kernbohrständers erneut prüfen.

Bohrwinkel einstellen:


- Klemmschraube der Stütze und Klemmschraube Grundplatte-Führungsständer lösen.
- Winkel des Kernbohrständers gemäß der Skala auf dem Führungsständer einstellen.
- Klemmschraube der Stütze und Klemmschraube Grundplatte-Führungsständer festziehen.



Klemmschraube der Stütze nicht zu stark festziehen, da sonst die Stütze und ihre Halterung verformt werden können.

5.9 Bohrsystem benutzen

Voraussetzungen:


- Optische Inspektion des Bohrsystems durchgeführt.
- Kernbohrständer sicher befestigt.
- Kernbohrgerät am Kernbohrständer angebracht.
- Bohrsystem ausgerichtet.
-  Detaillierte Informationen zur Nutzung des Kernbohrgeräts siehe Betriebsanleitung des Kernbohrgeräts.

Vorgehensweise:



Gefahr durch ungewollte Bewegung des Vorschubschlittens aufgrund der Schwerkraft!

Der Vorschubschlitten muss immer gegen ungewollte Bewegung gesichert sein.

 Siehe Kapitel 5.4 „Vorschubschlitten auf Führungsständer sichern“.


- ① Die obere Zahnwelle des Kernbohrständers hat eine Übersetzung von 2:1. Sie eignet sich für die Erzeugung einer langsamen Vorschubgeschwindigkeit.

Die untere Zahnwelle ist mit 1:1 übersetzt. Mit ihr kann eine schnelle Verstellung des Vorschubschlittens erreicht werden.

- Vorschubhebel auf eine der beiden Zahnwellen aufsetzen.
- ① Die für die Vorschubbewegung des Kernbohrgeräts erforderliche Kraft wird durch manuelles Verdrehen des Vorschubhebels auf die in die Zahnstange eingreifende Zahnwelle aufgebracht.
Hierzu die Sicherung des Vorschubschlittens lösen.

5.10 Kernbohrständer aufbewahren

Vorgehensweise:

- Kernbohrgerät vom Kernbohrständer getrennt.
- Befestigungsadapter vom Kernbohrgerät getrennt.
- Kernbohrständer abgebaut.
- Kernbohrständer reinigen und vollständig trocknen lassen.
 Siehe Kapitel 6.3.1 „Kernbohrständer reinigen und prüfen“.
- Kernbohrständer vertikal abstellen und gegen Umfallen sichern.
- Kernbohrständer an einem trockenen, kühlen, vor Feuchtigkeit und direkter Sonneneinstrahlung geschützten Ort aufbewahren.
- Kernbohrständer vor unbefugter Nutzung sichern.

6 Instandhaltung

6.1 Hinweise zur sachgerechten Instandhaltung

Unzureichende oder unsachgemäße Instandhaltung kann Betriebsstörungen verursachen und die Betriebssicherheit und Lebensdauer des Geräts beeinträchtigen. Regelmäßige Inspektion und Wartung ist deshalb unerlässlich. Wir empfehlen, die Instandhaltungsarbeiten nur von geschultem Personal durchführen zu lassen.

Die vertraglich vereinbarte Gewährleistung entbindet den Betreiber des Geräts nicht von der Verpflichtung, das Gerät von der Inbetriebnahme an nach den Vorschriften des Herstellers instand zu halten. Kernlochbohrer GmbH haftet nicht für Schäden, die durch mangelnde Instandhaltung verursacht worden sind.

6.2 Wartungs- und Prüfplan

Die Intervall-Angaben beziehen sich auf normale Einsatzbedingungen. Bei erschwerenden Bedingungen (starker Staubanfall etc.) und längeren täglichen Arbeitszeiten müssen die angegebenen Intervalle durch den Betreiber entsprechend verkürzt werden.

Benützen Sie den Wartungs- und Prüfplan nur als Leitfaden! Beachten Sie unbedingt die Querverweise auf die weiteren Kapitel! Dort ist ausführlich beschrieben, wie Sie die einzelnen Arbeiten korrekt und sicher durchführen.

Intervall	Kategorie	Bauteil	Tätigkeit	Kapitel
1 Tag	Echtzeit	Kernbohrständer	Reinigen und Prüfen	6.3.1

6.3 Inspektion und Wartung

6.3.1 Kernbohrständer reinigen und prüfen



Zum Reinigen des Geräts dürfen keine scharfen Schwämme oder metallischen Gegenstände verwendet werden. Diese könnten die Oberfläche des Geräts beschädigen.

Zum Reinigen des Geräts dürfen keine Hochdruckreiniger, Wasserstrahl oder Druckluft verwendet werden. Der scharfe Wasser- oder Luftstrahl könnte das Gerät beschädigen.

Zum Reinigen des Geräts dürfen keine ätzenden, gesundheitsgefährdenden oder umweltschädlichen Substanzen verwendet werden.



Gefahr durch ungewollte Bewegung des Vorschubschlittens aufgrund der Schwerkraft!

Der Vorschubschlitten muss immer gegen ungewollte Bewegung gesichert sein.



Siehe Kapitel 5.4 „Vorschubschlitten auf Führungsständer sichern“.


Intervall:

1 Tag Echtzeit

Hilfsmittel:

- Gefäß mit einem Gemisch aus Wasser und mildem Reinigungsmittel (zum Beispiel Spülmittel)
- Tuch und Pinsel
- Wasserbeständiges Schmierfett

Vorgehensweise:

- ☒ Kernbohrständer von Staub und Schmutz reinigen.
Hierzu ein feuchtes Tuch verwenden, das in mit mildem Reinigungsmittel vermisches Wasser getaucht wurde.
- ☒ Kernbohrständer vollständig trocknen oder trocknen lassen.
- ☒ Funktion der Sicherungseinrichtung des Vorschubschlittens auf dem Führungsständer prüfen.
 Siehe Kapitel 5.4 „Vorschubschlitten auf Führungsständer sichern“.



Ist der Vorschubschlitten verriegelt, darf der Vorschubschlitten nicht mittels des Vorschubhebels bewegt werden!

Dies würde die Sicherungseinrichtung und die Zahnstange auf dem Führungsständer beschädigen.

- ☒ Spiel des Vorschubschlittens auf dem Führungsständer prüfen:
Hierzu die Sicherung des Vorschubschlittens lösen.
Sollte der Vorschubschlitten auf dem Führungsständer Spiel haben, nacheinander die vier einstellbaren Laufrollen nachstellen:
 - ☒ Exzenterwelle (Pos. 39 in Ersatzteilzeichnung) mit Innensechskantschlüssel gegen Verdrehen sichern.
 - ☒ Sechskantmutter (Pos. 36 in Ersatzteilzeichnung) der einstellbaren Laufrolle durch Rechtsdrehen festziehen.
- ☞ Einstellbare Laufrolle liegt wieder an der Lauffläche des Führungsständers an.

Anschließend Spiel des Vorschubschlittens auf dem Führungsständer erneut prüfen.

Sollte sich das Spiel des Vorschubschlittens durch das Nachstellen der einstellbaren Laufrollen nicht ausreichend reduzieren lassen, müssen die vier Laufrollen ausgewechselt werden.

- ☒ Festsitz aller Schrauben und Muttern am Kernbohrständer prüfen. Falls erforderlich, Schrauben und Muttern festziehen.
- ☒ Zahnstange des Führungsständers dünn mit wasserbeständigem Schmierfett bestreichen.

7 Störungsbeseitigung

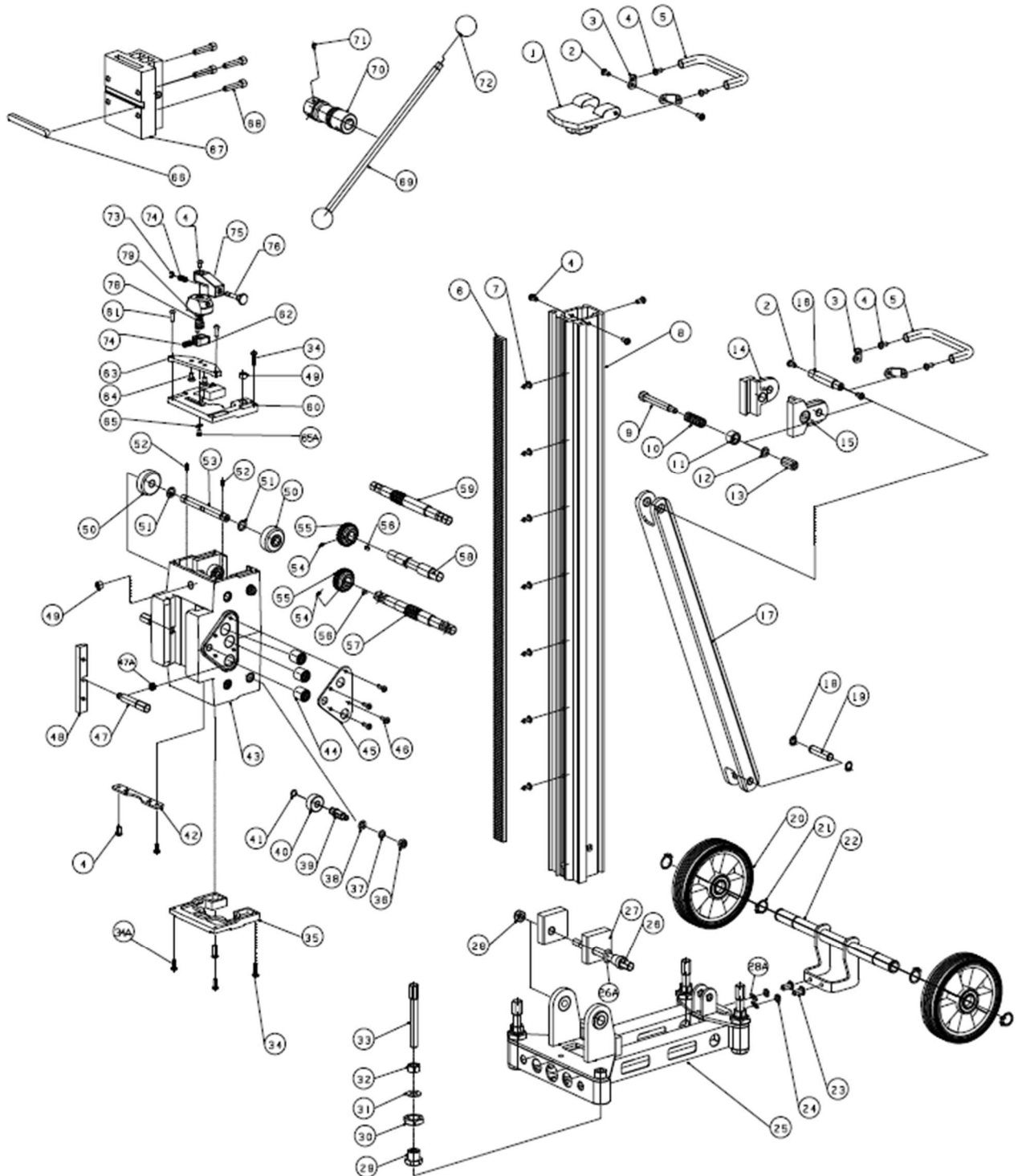
Sollte während des Betriebs des Geräts eine Störung auftreten, versuchen Sie bitte zunächst die Störung mit Hilfe der folgenden Informationen selbst zu beheben.

Können Sie die Störung nicht selbst beheben, wenden Sie sich bitte an Kernlochbohrer GmbH.

Störung	Mögliche Ursache	Störungsbehebung
Vorschubschlitten wackelt	Verschleiß	Einstellbare Laufrollen nachstellen
Zahnwelle sitzt fest	Feste Laufrollen verschlissen	Feste Laufrollen austauschen
Zahnwelle lässt sich freidrehen	Zahnwelle und Zahnstange verschlissen	Zahnwelle und Zahnstange austauschen
Sicherungseinrichtung kann Vorschubschlitten nicht sichern	Sicherungseinrichtung defekt	Sicherungseinrichtung austauschen
Nach Auswechseln aller Laufrollen ist die Bewegung des Vorschubschlittens immer noch unzuverlässig	Führungsständer verschlissen	Führungsständer austauschen
Winkelverstellung lässt sich nicht festziehen	Klemmschraube der Stütze zu fest angezogen	Halterung der Stütze an der Rückseite des Vorschubschlittens austauschen
Führungsständer taumelt beim Bohrvorgang	Verbindung Grundplatte-Führungsständer prüfen	Klemmschraube festziehen. Wenn Schweißnaht an Grundplatte gerissen, Grundplatte austauschen

8 Ersatzteile

8.1 KBS352/PRO und KBS502/PRO



KBS352/PRO:

Pos.	Artikelname	Anz.
1	Säulenschutz oben	1
2	Innensechskantschraube M6x17	4
3	Griffverbinder	4
4	Flanschkopfschraube M6x10	10
5	Handgriff	2
6	Zahnstange m 1,5 L=900	1
7	Flanschkopfschraube M6x10	7
8	Führungsständer L=1000	1
9	Sechskantschraube M10x75	1
10	Feder $\Phi 13 \times \Phi 1.4 \times 50$	1
11	Abstandshalter	1
12	Unterlegscheibe $\Phi 16 \times \Phi 10.6 \times 1.5$	1
13	Sechskantmutter M10x30	1
14	Rechte Sperrklammer	1
15	Linke Sperrklammer	1
16	Positionierdom	1
17	Stütze 35x50x605	1
18	Sicherungsring $\Phi 15$	2
19	Stützwelle $\Phi 15$	1
20	6"-Rad mit Lager	2
21	Sicherungsring $\Phi 20$	2
22	Radsatzhalterung	1
23	Innensechskant-Schraube M8x16	2
23A	Unterlegscheibe $\Phi 8$	2
24	Federscheibe $\Phi 8$	1
25	Grundplatte	1
26	Säulenbefestigung	1
26A	Scheibe $\Phi 16$	1
27	Säulenblock	2
28	Sechskant-Sicherungsmutter M10	1
29	Sockel-Einsatz	4
30	Sechskantmutter M20xP1,5 S=30	4
31	Unterlegscheibe $\Phi 12$ T=2	4
32	Sechskantmutter M12	4
33	Nivellierschraube M12x85	4
34	Flanschkopfschraube M5x20	4
34A	Flanschkopfschraube M5x16	2
35	Schlittenschutz unten	1
36	Sechskantmutter M8	4
37	Federscheibe $\Phi 8$	4
38	Scheibe $\Phi 15 \times \Phi 8.6$	4
39	Exzenterwelle	4

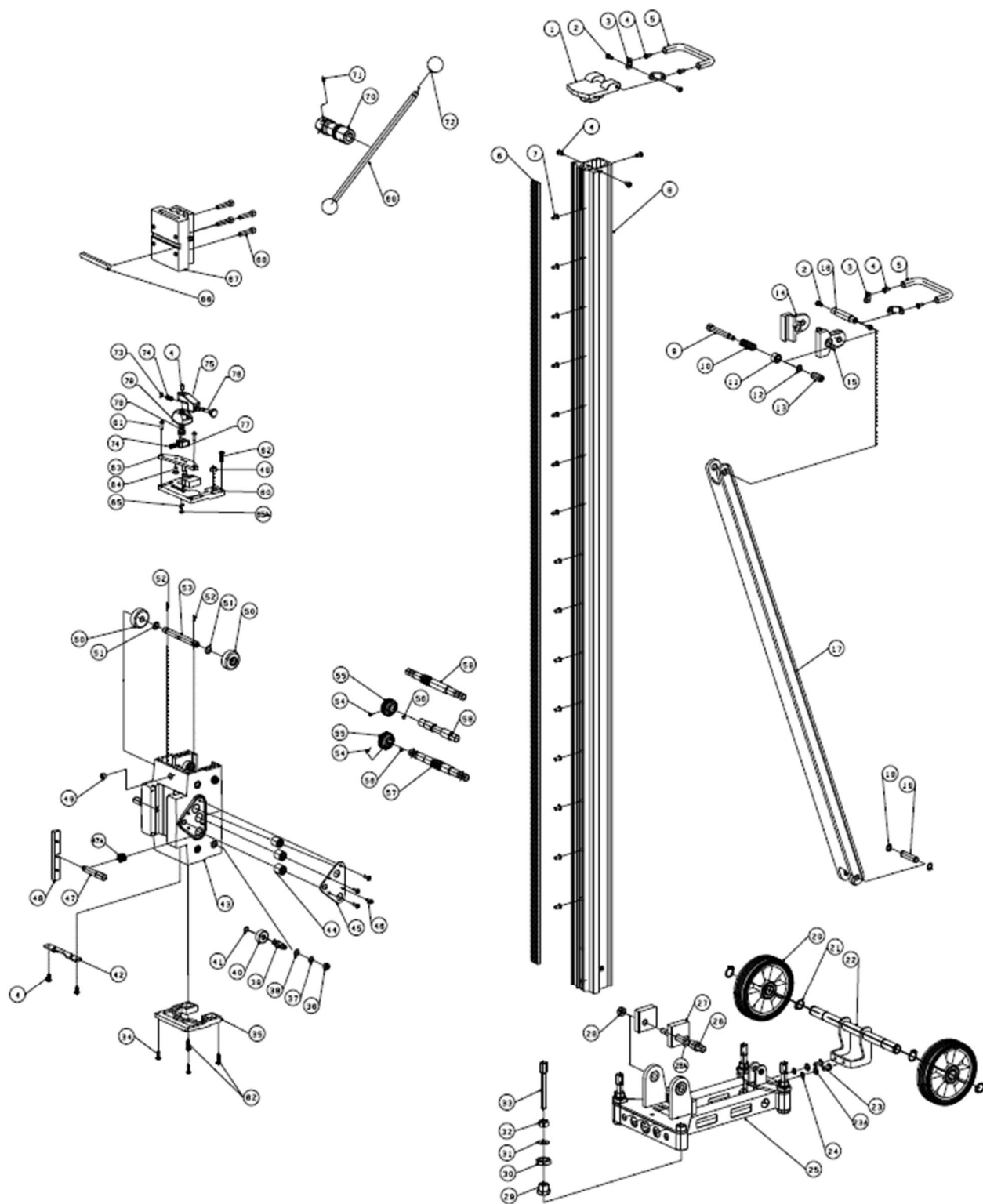
Pos.	Artikelname	Anz.
40	Exzenterspanner	4
41	Konstantteilring $\Phi 10$	4
42	Platte	1
43	Vorschubschlitten	1
44	Kupferhülse	6
45	Abdeckplatte	2
46	Flanschkopfschraube M5x10	8
47	Verriegelungsschraube	2
47A	Drahtgewindeinsatz M12x1.5x1x5D	2
48	Eisenkeil	2
49	Wasserwaage	2
50	Positionierrad	4
51	Unterlegscheibe $\Phi 17.8 \times \Phi 12.3 \times 0.8$	4
52	Gewindestift mit Kegelspitze M5x10	4
53	Vorderradwelle	2
54	Gewindestift mit Kegelspitze M4x5	2
55	Zahnrad m=1.5 z=23	2
56	Passfeder 4x4x8	2
57	Zahnwelle für Standard-Vorschub	1
58	Welle	1
59	Zahnwelle für reduzierten Vorschub	1
60	Schlittenschutz oben	1
61	Zylinderskopfschraube M5x25	2
62	Zahnstück	1
63	Verriegelungsunterteil	1
64	Senkschraube M6x10	2
65	Scheibe $\Phi 6$	1
65A	Zylinderschraube M6x16	1
66	Passfeder 10x8x100	1
67	Befestigungsadapter	1
68	Zylinderschraube M8x35	4
68A	Scheibe $\Phi 8$	4
68B	Federscheibe $\Phi 8$	4
69	Kurbel	1
70	Vorschubkurbelkörper S=13	1
71	Kugelstößel M5x8	3
72	Knopf M10x35	2
73	Sicherungsring $\Phi 5$	1
74	Feder $\Phi 8 \times \Phi 0.8 \times 15$	1
75	Sperrzahnknopf	1
76	Federbolzen	1

KBS502/PRO:

Pos.	Artikelname	Anz.
1	Säulenschutz oben	1
2	Innensechskantschraube M6x17	4
3	Griffverbinder	4
4	Flanschkopfschraube M6x10	10
5	Handgriff	2
6	Zahnstange m 1,5 L=900	1
7	Flanschkopfschraube M6x10	7
8	Führungsständer L=1000	1
9	Sechskantschraube M10x75	1
10	Feder $\Phi 13 \times \Phi 1.4 \times 50$	1
11	Abstandshalter	1
12	Unterlegscheibe $\Phi 16 \times \Phi 10.6 \times 1.5$	1
13	Sechskantmutter M10x30	1
14	Rechte Sperrklammer	1
15	Linke Sperrklammer	1
16	Positionierdom	1
17	Stütze 35x50x605	1
18	Sicherungsring $\Phi 15$	2
19	Stützwelle $\Phi 15$	1
20	6"-Rad mit Lager	2
21	Sicherungsring $\Phi 20$	2
22	Radsatzhalterung	1
23	Innensechskant-Schraube M8x16	2
23A	Unterlegscheibe $\Phi 8$	2
24	Federscheibe $\Phi 8$	1
25	Grundplatte	1
26	Säulenbefestigung	1
26A	Scheibe $\Phi 16$	1
27	Säulenblock	2
28	Sechskant-Sicherungsmutter M10	1
29	Sockel-Einsatz	4
30	Sechskantmutter M20xP1,5 S=30	4
31	Unterlegscheibe $\Phi 12$ T=2	4
32	Sechskantmutter M12	4
33	Nivellierschraube M12x85	4
34	Flanschkopfschraube M5x16	2
35	Schlittenschutz unten	1
36	Sechskantmutter M8	4
37	Federscheibe $\Phi 8$	4
38	Scheibe $\Phi 15 \times \Phi 8.6$	4
39	Exzenterwelle	4
40	Exzenterspanner	4

Pos.	Artikelname	Anz.
41	Konstantteilring $\Phi 10$	4
42	Platte	1
43	Vorschubschlitten	1
44	Kupferhülse	6
45	Abdeckplatte	2
46	Flanschkopfschraube M5x10	8
47	Verriegelungsschraube	2
47A	Drahtgewindeinsatz M12x1.5x1x5D	2
48	Eisenkeil	2
49	Wasserwaage	2
50	Positionierrad	4
51	Unterlegscheibe $\Phi 17,8 \times \Phi 12,3 \times 0,8$	4
52	Gewindestift mit Kegelspitze M5x10	4
53	Vorderradwelle	2
54	Gewindestift mit Kegelspitze M4x5	2
55	Zahnrad m=1.5 z=23	2
56	Passfeder 4x4x8	2
57	Zahnwelle für Standard-Vorschub	1
58	Welle	1
59	Zahnwelle für reduzierten Vorschub	1
60	Schlittenschutz oben	1
61	Zylinderkopfschraube M5x25	2
62	Zylinderkopfschraube M5x20	4
63	Verriegelungsunterteil	1
64	Senkschraube M6x10	2
65	Scheibe $\Phi 6$	1
65A	Zylinderschraube M6x16	1
66	Passfeder 10x8x100	1
67	Befestigungsadapter	1
68	Zylinderschraube M8x45	4
68A	Scheibe $\Phi 8$	4
68B	Federscheibe $\Phi 8$	4
69	Kurbel	1
70	Vorschubkurbelkörper S=13	1
71	Kugelstößel M5x8	3
72	Knopf M10x35	2
73	Sicherungsring $\Phi 5$	1
74	Feder $\Phi 8 \times \Phi 0.8 \times 15$	1
75	Sperrzahnknopf	1
76	Federbolzen	1
77	Zahnstück	1

8.2 KBS352/XL-PRO



Pos.	Artikelname	Anz.
1	Säulenschutz oben	1
2	Innensechskantschraube M6x17	4
3	Griffverbinder	4
4	Flanschkopfschraube M6x10	10
5	Handgriff	2
6	Zahnstange	1
7	Flanschkopfschraube M6x10	15
8	Führungsständer L=2000	1
9	Sechskantschraube M10x75	1
10	Feder $\Phi 13 \times \Phi 1.4 \times 50$	1
11	Abstandshalter	1
12	Unterlegscheibe $\Phi 16 \times \Phi 10.6 \times 1.5$	1
13	Sechskantmutter M10x30	1
14	Rechte Sperrklammer	1
15	Linke Sperrklammer	1
16	Positionierdom	1
17	Stütze 35x50x1187	1
18	Sicherungsring $\Phi 15$	2
19	Stützwelle $\Phi 15$	1
20	6"-Rad mit Lager	2
21	Sicherungsring $\Phi 20$	4
22	Radsatzhalterung	1
23	Innensechskant-Schraube M8x16	2
23A	Unterlegscheibe $\Phi 8$	2
24	Federscheibe $\Phi 8$	1
25	Grundplatte	1
26	Säulenbefestigung	1
26A	Scheibe $\Phi 16$	1
27	Säulenblock	2
28	Sechskant-Sicherungsmutter M10	1
29	Sockel-Einsatz	4
30	Sechskantmutter M20xP1,5 S=30	4
31	Unterlegscheibe $\Phi 12$ T=2	4
32	Sechskantmutter M12	4
33	Nivellierschraube M12x85	4
34	Flanschkopfschraube M5x16	2
35	Schlittenschutz unten	1
36	Sechskantmutter M8	4
37	Federscheibe $\Phi 8$	4
38	Scheibe $\Phi 15 \times \Phi 8.6$	4
39	Exzenterwelle	4
40	Exzenterspanner	4
41	Konstantteilring $\Phi 10$	4

Pos.	Artikelname	Anz.
42	Platte	1
43	Vorschubschlitten	1
44	Kupferhülse	6
45	Abdeckplatte	2
46	Flanschkopfschraube M5x10	8
47	Verriegelungsschraube	2
47A	Drahtgewindeeinsatz M12x1.5x1x5D	2
48	Eisenkeil	2
49	Wasserwaage	2
50	Positionierrad	4
51	Unterlegscheibe $\Phi 17.8 \times \Phi 12.3 \times 0.8$	4
52	Gewindestift mit Kegelspitze M5x10	4
53	Vorderradwelle	2
54	Gewindestift mit Kegelspitze M4x5	2
55	Zahnrad m=1.5 z=23	2
56	Passfeder 4x4x8	2
57	Zahnwelle für Standard-Vorschub	1
58	Welle	1
59	Zahnwelle für reduzierten Vorschub	1
60	Schlittenschutz oben	1
61	Zylinderkopfschraube M5x20	2
62	Zylinderkopfschraube M5x20	4
63	Verriegelungsunterteil	1
64	Senkschraube M6x10	2
65	Scheibe $\Phi 6$	1
65A	Zylinderschraube M6x16	1
66	Passfeder 10x8x100	1
67	Befestigungsadapter	1
68	Zylinderschraube M8x35	4
68A	Scheibe $\Phi 8$	4
68B	Federscheibe $\Phi 8$	4
69	Kurbel	1
70	Vorschubkurbelkörper S=13	1
71	Kugelstößel M5x8	3
72	Knopf M10x35	2
73	Sicherungsring $\Phi 5$	1
74	Feder $\Phi 8 \times \Phi 0.8 \times 15$	1
75	Sperrzahnknopf	1
76	Federbolzen	1
77	Zahnstück	1
78	O-Ring 14x1.9	1
79	Sperrklinke	1

9 EU-Konformitätserklärung

Der Hersteller/Inverkehrbringer

Kernlochbohrer GmbH
Geigersbühlweg 52
72663 Großbettlingen
Deutschland

erklärt hiermit, dass folgendes Produkt

Produkt: **Kernbohrständer**

Typ: **KBS352/PRO** **KBS352/XL-PRO** **KBS502/PRO**

entsprechend der Richtlinie 2006/42/EU und der Verordnung 2023/1230/EU konzipiert wurde.

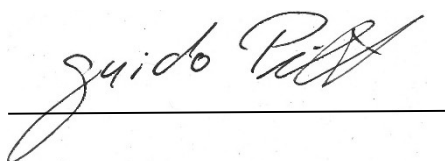
Es ist erforderlich, dass das mit diesem Kernbohrständer zu betreibende Kernbohrgerät den in der Betriebsanleitung des Kernbohrständers beschriebenen Anforderungen (z.B. Bohrdurchmesser, Maschinenaufnahme) entspricht.

Die Inbetriebnahme des Bohrsystems ist so lange untersagt, bis festgestellt wurde, dass das Kernbohrgerät, das mit dem Kernbohrständer verbunden werden soll, den Bestimmungen der Richtlinie 2006/42/EU bzw. der Verordnung 2023/1230/EU entspricht (erkennbar durch CE-Kennzeichen am Kernbohrgerät).

Name und Anschrift der Person, die bevollmächtigt ist, die technischen Unterlagen zusammenzustellen:

Kernlochbohrer GmbH
Geigersbühlweg 52
72663 Großbettlingen
Deutschland

Großbettlingen 21.05.2026
Kernlochbohrer GmbH



Guido Pillat
Geschäftsführer / Chief Executive Officer