



Instrukcja obsługi

Osuszacz budowlany

BT-60

BA-05-000002-04-PL

Zakres zastosowania

Niniejsza instrukcja obsługi dotyczy wyłącznie urządzenia oznaczonego na okładce.

Sprawdź model urządzenia, korzystając z tabliczki znamionowej urządzenia.

Oryginalne instrukcje / tłumaczenie oryginalnych instrukcji

Zgodnie z dyrektywą maszynową UE niemiecka wersja niniejszej instrukcji obsługi jest instrukcją oryginalną.

Kopie w innych językach są tłumaczeniami oryginalnych instrukcji.

Kernlochbohrer GmbH**Geigersbühlweg 52****72663 Großbettlingen****Niemcy****Telefon: +49 (0)70 22 / 50 34 900****E-mail: info@kernlochbohrer.com****Internet: <http://www.kernlochbohrer.com>**

© Kernlochbohrer GmbH

Niniejsza dokumentacja jest chroniona prawem autorskim.

Wszelkie prawa do niniejszej dokumentacji, w szczególności prawo do powielania, rozpowszechniania i tłumaczenia, są zastrzeżone przez Kernlochbohrer GmbH, nawet w przypadku wniosków o prawa własności przemysłowej. Żadna część niniejszej dokumentacji nie może być powielana w jakiegokolwiek formie za pomocą jakichkolwiek środków, elektronicznych lub mechanicznych, ani przetwarzana, powielana lub rozpowszechniana za pomocą systemów elektronicznych bez wyraźnej pisemnej zgody Kernlochbohrer GmbH.

Zastrzega się prawo do błędów i zmian technicznych.

Kernlochbohrer GmbH nie ponosi odpowiedzialności za jakiegokolwiek błędy w niniejszej dokumentacji. Odpowiedzialność za bezpośrednie lub pośrednie szkody powstałe w związku z dostawą lub korzystaniem z niniejszej dokumentacji jest wykluczona w zakresie dozwolonym przez prawo. Ponadto firma Kernlochbohrer GmbH nie ponosi odpowiedzialności za szkody wynikające z naruszenia praw patentowych i innych praw osób trzecich.

Działanie urządzenia jest ograniczone do funkcji opisanych w powiązanej dokumentacji technicznej.

Spis treści

1	Informacje i wsparcie.....	7
1.1	Podziękowania dla kupującego.....	7
1.2	Korzystanie z instrukcji obsługi.....	7
1.3	Zmiany.....	7
1.4	Objaśnienie symboli.....	8
1.5	Gwarancja.....	8
1.6	Ochrona środowiska.....	9
1.6.1	Utylizacja produktu.....	9
1.6.2	Utylizacja opakowania.....	9
1.7	Usługa.....	10
2	Bezpieczeństwo.....	11
2.1	Informacje ogólne.....	11
2.2	Przeznaczenie.....	11
2.3	Przepisy bezpieczeństwa dla operatora.....	12
2.3.1	Organizacyjne środki bezpieczeństwa.....	12
2.3.2	Zmiany w urządzeniu.....	12
2.3.3	Części zamienne.....	13
2.3.4	Personel.....	13
2.4	Przepisy bezpieczeństwa dla pracowników.....	14
2.4.1	Bezpieczne zachowanie.....	14
2.4.2	Bezpieczne działanie.....	15
2.5	Bezpieczeństwo podczas konserwacji.....	16
2.5.1	Informacje ogólne.....	16
2.5.2	Czyszczenie.....	16
3	Dane techniczne.....	17
4	Opis maszyny.....	18
4.1	Elementy maszyn i urządzenia operacyjne.....	18
4.2	Wyświetlacz.....	20
4.2.1	Przycisk włączania/wyłączania.....	21

4.2.2	Przycisk plus i minus	21
4.2.3	Przycisk "Prędkość przepływu powietrza"	21
4.2.4	Licznik godzin pracy	21
4.3	Schemat połączeń	22
4.4	Zakres dostawy	23
5	Wykorzystanie maszyny	24
5.1	Szczególne środki ostrożności	24
5.1.1	Suszarka budowlana	24
5.1.2	Maszyny z łatwopalnym czynnikiem chłodniczym	25
5.2	Transport urządzenia	26
5.3	Rozpakowywanie urządzenia	26
5.4	Uruchomienie urządzenia	26
5.5	Praca z urządzeniem	28
5.5.1	Kontrola wzrokowa urządzenia	28
5.5.2	Połączenie elektryczne	29
5.5.3	Włączanie urządzenia	30
5.5.4	Wyłącz urządzenie	33
5.5.5	Przechowywanie urządzenia	33
6	Konserwacja	34
6.1	Uwagi dotyczące właściwej konserwacji	34
6.2	Plan konserwacji i kontroli	34
6.3	Kontrola i konserwacja	35
6.3.1	Opróżnić pojemnik na skropliny	35
6.3.2	Czyszczenie urządzenia	36
6.3.3	Wyczyść filtr powietrza	37
7	Rozwiązywanie problemów	39
8	Deklaracja zgodności UE	40

1 Informacje i wsparcie

1.1 Podziękowania dla kupującego

Dziękujemy za zakup maszyny firmy Kernlochbohrer GmbH.

Prosimy o uważne przeczytanie instrukcji obsługi i przestrzeganie zasad bezpieczeństwa. Przestrzeganie instrukcji obsługi pozwoli w pełni wykorzystać wyjątkową wydajność naszego produktu.

W przypadku jakichkolwiek pytań dotyczących obsługi urządzenia prosimy o bezpośredni kontakt z firmą Kernlochbohrer GmbH. Jesteśmy dostępni, aby odpowiedzieć na pytania w dowolnym momencie.

1.2 Korzystanie z instrukcji obsługi

Urządzenie jest przeznaczone do użytku profesjonalnego i może być obsługiwane wyłącznie przez przeszkolony personel. Należy ściśle przestrzegać zaleceń zawartych w instrukcji obsługi.

W przypadku nieprzestrzegania instrukcji obsługi, co może skutkować obrażeniami ciała lub uszkodzeniem urządzenia, nasza firma nie ponosi żadnej odpowiedzialności.

Instrukcja obsługi jest niezbędna do korzystania z urządzenia. W związku z tym instrukcja obsługi musi zawsze znajdować się w pobliżu urządzenia i być dostępna dla personelu przez cały czas.

Oprócz instrukcji obsługi należy zapoznać się z ogólnie obowiązującymi i lokalnymi przepisami dotyczącymi zapobiegania wypadkom i ochrony środowiska; należy regularnie sprawdzać zgodność z tymi przepisami.

1.3 Zmiany

Kernlochbohrer GmbH zastrzega sobie prawo do zmiany projektu i wyglądu produktów oraz ich instrukcji obsługi. Przyszłe zmiany instrukcji obsługi będą wprowadzane bez wcześniejszego powiadomienia.

1.4 Objąsnienie symboli



Symbol ten zwraca uwagę na zagrozenia, których nalezy być świadomym podczas wykonywania poniższych prac, aby uniknąć obrażeń ciała, innych osób lub uszkodzenia mienia.



Odsylacz do innego rozdzialu instrukcji obsługi.



Warunek wstepny dla akcji.



Dzialanie do wykonania.



Zachowanie maszyny, którego nalezy oczekiwać w wyniku poprzedniej akcji.



Informacje ogólne lub odniesienie do cech szczególnych.

1.5 Gwarancja

Zgodnie z ogólnymi warunkami dostawy firmy Kernlochbohrer GmbH, w transakcjach handlowych z firmami obowiazuje 12-miesieczny okres gwarancji na wady materialowe (dowód w postaci faktury lub dowodu dostawy).

Uszkodzenia spowodowane naturalnym zużyciem, przeciążeniem lub niewłaściwą obsługą są wykluczone.

Uszkodzenia spowodowane wadami materialowymi lub wadami producenta będą usuwane bezpłatnie poprzez naprawę lub wymianę. Reklamacje mogą być uznane tylko wtedy, gdy urządzenie zostanie wysłane do Kernlochbohrer GmbH w stanie nierozmontowanym.

Części zużywające się nie są objęte gwarancją.

1.6 Ochrona środowiska

1.6.1 Utylizacja produktu

Należy przestrzegać krajowych przepisów dotyczących przyjaznej dla środowiska utylizacji i recyklingu zużytych urządzeń i akcesoriów.

Tylko dla krajów UE:

Nie wyrzucać urządzenia razem z odpadami domowymi! Zgodnie z Dyrektywą Europejską 2012/19/UE w sprawie zużytego sprzętu elektrycznego i elektro-nicznego oraz jej transpozycją do prawa krajowego, zużyte elektronarzędzia muszą być zbierane oddzielnie i poddawane recyklingowi w sposób przyjazny dla środowiska.

Czynnik chłodniczy propan znajdujący się w urządzeniu musi być utylizowany zgodnie z przepisami krajowymi przez firmy posiadające odpowiednie certyfikaty.

1.6.2 Utylizacja opakowania

Opakowanie jest wykonane z materiałów nadających się do recyklingu. Należy je utylizować zgodnie z etykietą i wytycznymi władz miejskich.

1.7 Usługa

Precyzyjne informacje i konkretne pytania umożliwiają szybkie usuwanie usterek, ułatwiają zamawianie części zamiennych i zapobiegają nieprawidłowym dostawom.

Przed skontaktowaniem się z serwisem należy najpierw zebrać następujące dane.

We wszystkich zapytaniach i zamówieniach należy podawać oznaczenie modelu. Informacje te można znaleźć na tabliczce znamionowej maszyny.

W przypadku awarii wymagane są dalsze informacje: rodzaj i zakres awarii, okoliczności towarzyszące, podejrzewana przyczyna.

Przy zamawianiu części zamiennych wymagane są następujące informacje: ilość i numer elementu na rysunku złożeniowym w niniejszej instrukcji obsługi.

Dane kontaktowe:

Kernlochbohrer GmbH

Geigersbühlweg 52

72663 Großbettlingen

Niemcy

Telefon: +49 (0)70 22 / 50 34 900

E-mail: info@kernlochbohrer.com

Internet: <http://www.kernlochbohrer.com>

2 Bezpieczeństwo

2.1 Informacje ogólne

Urządzenie zostało skonstruowane zgodnie z aktualnym stanem techniki i obowiązującymi przepisami prawa, normami i zasadami bezpieczeństwa. Niemniej jednak użytkowanie maszyny może spowodować zagrożenie dla użytkownika lub osób trzecich, a także uszkodzenie maszyny i innego mienia.

Maszyna może być używana tylko wtedy, gdy jest w doskonałym stanie technicznym i zgodnie z jej przeznaczeniem oraz w sposób bezpieczny i świadomy zagrożeń.

Jeśli urządzenie jest uszkodzone lub działa nieprawidłowo, należy je natychmiast wyłączyć, zabezpieczyć przed ponownym włączeniem i naprawić lub zlecić naprawę.

2.2 Przeznaczenie

Urządzenie jest przeznaczone wyłącznie do osuszania powietrza w pomieszczeniach zamkniętych (takich jak place budowy, piwnice, garaże).

Urządzenie może być używane wyłącznie w granicach określonych w jego danych technicznych. Informacje te, na przykład dane dotyczące wydajności i warunków otoczenia, można znaleźć w rozdziale "Dane techniczne".

Każde inne użycie lub użycie wykraczające poza to jest uważane za niewłaściwe użycie - ryzyko wypadku! Firma Kernlochbohrer GmbH nie ponosi odpowiedzialności za wynikające z tego szkody. Ryzyko ponosi wyłącznie operator.

Użytkowanie zgodne z przeznaczeniem obejmuje również przestrzeganie instrukcji obsługi i przestrzeganie zalecanych okresów konserwacji.

2.3 Przepisy bezpieczeństwa dla operatora

2.3.1 Organizacyjne środki bezpieczeństwa

Instrukcja obsługi musi być zawsze dostępna dla personelu obsługującego i konserwującego. Dlatego też należy ją zawsze przechowywać w miejscu użytkowania maszyny.

Należy również zapoznać się z przepisami dotyczącymi zapobiegania wypadkom i ochrony środowiska obowiązującymi w miejscu użytkowania maszyny. Operator maszyny musi regularnie sprawdzać zgodność z tymi przepisami.

Korzystanie z urządzeń emitujących dźwięk może być ograniczone czasowo przez krajowe lub lokalne przepisy.

Maszyny nie wolno używać w strefach zagrożonych wybuchem.

Wszystkie informacje dotyczące bezpieczeństwa i zagrożeń na maszynie muszą być czytelne i nie mogą być usuwane.

Sprzęt ochronny wymagany do obsługi maszyny musi być zapewniony przez operatora. Operator musi dopilnować, aby sprzęt ochronny był prawidłowo używany przez personel.

Materiały eksploatacyjne i pomocnicze, takie jak smary lub środki czyszczące, muszą być dobrane w taki sposób, aby przestrzegane były wartości graniczne dla substancji niebezpiecznych obowiązujące w miejscu użytkowania. Należy przestrzegać przepisów dotyczących ochrony środowiska i utylizacji obowiązujących w miejscu użytkowania.

2.3.2 Zmiany w urządzeniu

Użytkownik nie może dokonywać żadnych modyfikacji maszyny bez pisemnej zgody firmy Kernlochbohrer GmbH. Jeśli operator przeprowadzi modyfikacje bez upoważnienia, gwarancja traci ważność. Kernlochbohrer GmbH nie ponosi odpowiedzialności za szkody spowodowane nieautoryzowanymi modyfikacjami.

2.3.3 Części zamienne

Części zamienne muszą być zgodne z właściwościami określonymi przez Kernlochbohrer GmbH. Jest to zawsze gwarantowane w przypadku części zamiennych dostarczanych przez Kernlochbohrer GmbH. Kernlochbohrer GmbH nie ponosi odpowiedzialności za szkody spowodowane użyciem nieodpowiednich części zamiennych.

2.3.4 Personel

Wszystkie osoby upoważnione do uruchamiania, obsługi i konserwacji maszyny muszą wcześniej przeczytać i zrozumieć instrukcję obsługi.

Urządzenie może być obsługiwane wyłącznie przez osoby, które zostały wcześniej odpowiednio poinstruowane.

Urządzenie może być serwisowane wyłącznie przez osoby, które ukończyły odpowiednie szkolenie specjalistyczne w tym zakresie.

Osoby niepełnoletnie nie mogą pracować z maszyną. Młodzi ludzie w wieku powyżej 16 lat, którzy są szkoleni pod nadzorem, są zwolnieni z tego przepisu.

2.4 Przepisy bezpieczeństwa dla pracowników

2.4.1 Bezpieczne zachowanie

Wszystkie osoby odpowiedzialne za uruchomienie, obsługę i konserwację maszyny muszą wcześniej przeczytać i zrozumieć instrukcję obsługi.

Urządzenie może być obsługiwane wyłącznie przez osoby, które zostały wcześniej odpowiednio poinstruowane.

Urządzenie może być serwisowane wyłącznie przez osoby, które ukończyły odpowiednie szkolenie specjalistyczne w tym zakresie.

Osoby niepełnoletnie nie mogą pracować z maszyną. Młodzi ludzie w wieku powyżej 16 lat, którzy są szkoleni pod nadzorem, są zwolnieni z tego przepisu.

Należy unikać wszelkich prac przy maszynie, które mogłyby zagrozić bezpieczeństwu.

Wszystkie informacje dotyczące bezpieczeństwa i zagrożeń umieszczone na maszynie muszą być czytelne i nie mogą być usuwane.

2.4.2 Bezpieczne działanie

Obsługa maszyny wymaga pełnej koncentracji i zdolności personelu. Osoby przemęczone, niezdolne do koncentracji lub będące pod wpływem alkoholu, narkotyków lub leków nie mogą pracować przy maszynie.

Przed użyciem urządzenia należy sprawdzić, czy jest ono w idealnym stanie. Jeśli urządzenie jest uszkodzone, nie wolno go używać. Następnie należy zabezpieczyć urządzenie przed użyciem i naprawić je lub zlecić naprawę.

Aby nie zagrażać funkcjonalności i bezpieczeństwu urządzenia, nie wolno zdejmować pokryw ani innych elementów urządzenia.

Przed uruchomieniem lub włączeniem maszyny należy upewnić się, że uruchomiona maszyna nie stwarza zagrożenia dla osób.

Elementy obsługi nie mogą być obsługiwane bezmyślnie lub umyślnie. Może to spowodować obrażenia ciała lub uszkodzenie maszyny.

Otwory wlotu i wylotu powietrza nie mogą być zakryte podczas użytkowania.

Nigdy nie zanurzać urządzenia w wodzie.

Urządzenie musi być regularnie czyszczone, aby nie gromadził się na nim brud. Wszystkie elementy obsługi i uchwyty muszą być czyste, suche i odtłuszczone.

Gdy maszyna nie jest używana, należy ją zaparkować w taki sposób, aby nikt nie był narażony na niebezpieczeństwo. Zabezpiecz maszynę przed nieupoważnionym użyciem.

2.5 Bezpieczeństwo podczas konserwacji

2.5.1 Informacje ogólne

Urządzenie może być serwisowane wyłącznie przez osoby, które ukończyły odpowiednie szkolenie specjalistyczne w tym zakresie.

Należy przestrzegać czynności konserwacyjnych i odstępów czasu określonych w instrukcji obsługi.

Do wykonywania czynności konserwacyjnych wymagany jest sprzęt warsztatowy odpowiedni do rodzaju pracy.

Przed rozpoczęciem prac konserwacyjnych należy podjąć następujące środki ostrożności:

- Ustawić urządzenie tak, aby miejsce zabiegu było łatwo dostępne.
- Urządzenie do odpowiedniego stanu roboczego.

Po zakończeniu czynności konserwacyjnych:

- Całkowicie zmontować urządzenie.
- Jeśli elementy obsługi lub urządzenia zabezpieczające zostały zdemontowane, należy je ponownie zamontować i sprawdzić ich działanie.
- Dokręcić poluzowane połączenia śrubowe. Ponownie założyć blokady śrub.

2.5.2 Czyszczenie

Do czyszczenia urządzenia nie należy używać żadnych substancji żrących, szkodliwych lub szkodliwych dla środowiska.

Środki czyszczące należy utylizować w sposób przyjazny dla środowiska.

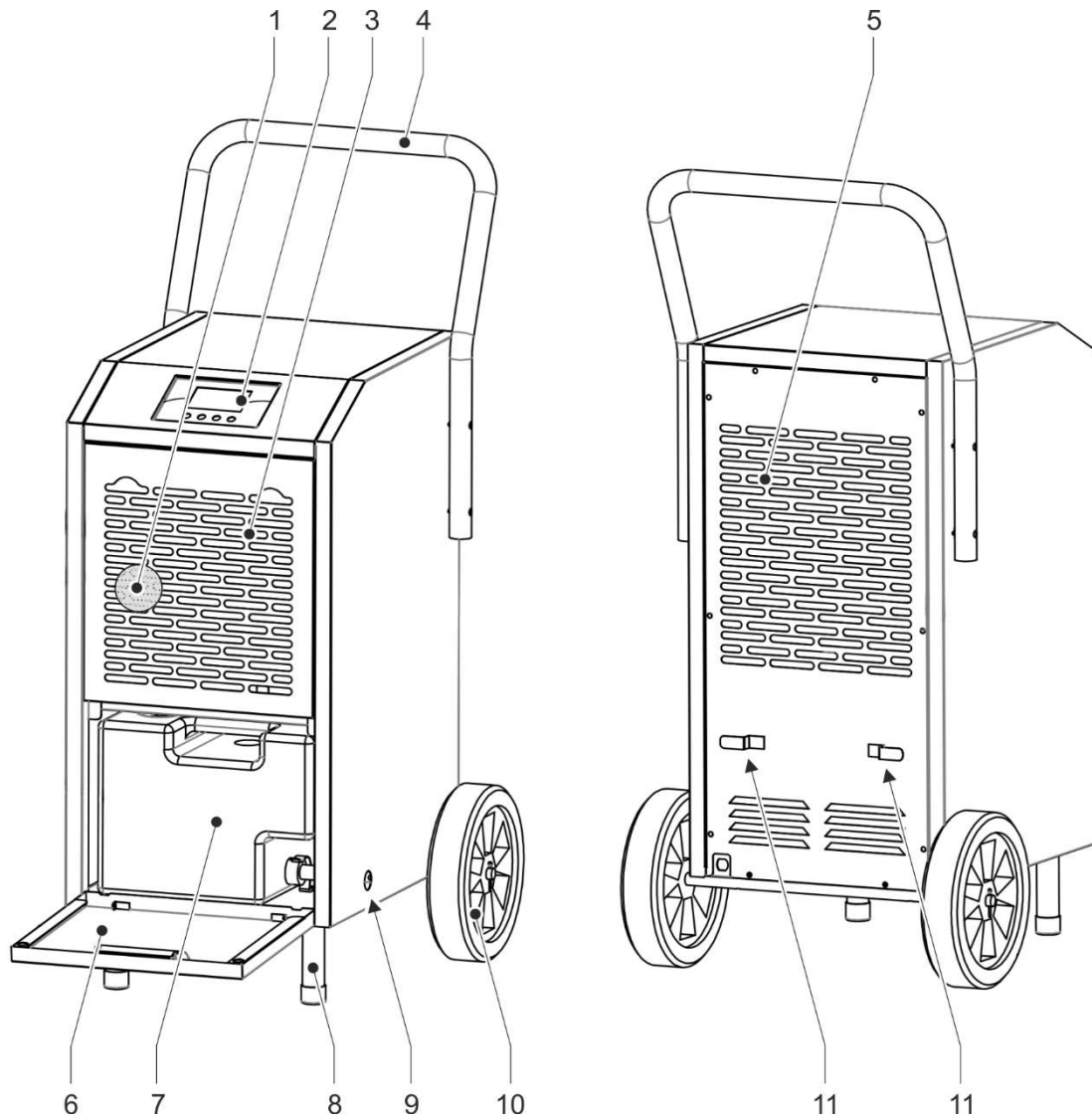
W żadnym wypadku do czyszczenia urządzenia nie należy używać myjek wysokociśnieniowych, strumieni wody lub sprężonego powietrza.

3 Dane techniczne

Numer artykułu	6572
Wydajność osuszania (przy 30°C / 80% wilgotności)	60 litrów/24h
Cyrkulacja powietrza	350 m ³ /h
Zalecana powierzchnia pomieszczenia	40 m ² do 60 m ²
Zalecana głośność pomieszczenia	100 m ³ do 150 m ³
Wydajność	850 W
Napięcie	230 V ±5% / 50 Hz
Czynnik chłodniczy	Propan (R290)
Ilość czynnika chłodniczego	210 g
Szerokość	425 mm
Głębokość	490 mm
Wysokość	930 mm
Waga	31 kg
Zbiornik kondensatu	6 litrów
Długość kabla zasilającego	1,8 m
Typ kabla sieciowego	H05RN-F 3G0,75
Dopuszczalna temperatura otoczenia	5°C do 35°C
Dopuszczalna wilgotność względna	30% do 80%
Poziom mocy akustycznej L _{weq}	50 dB(A) do 55 dB(A)

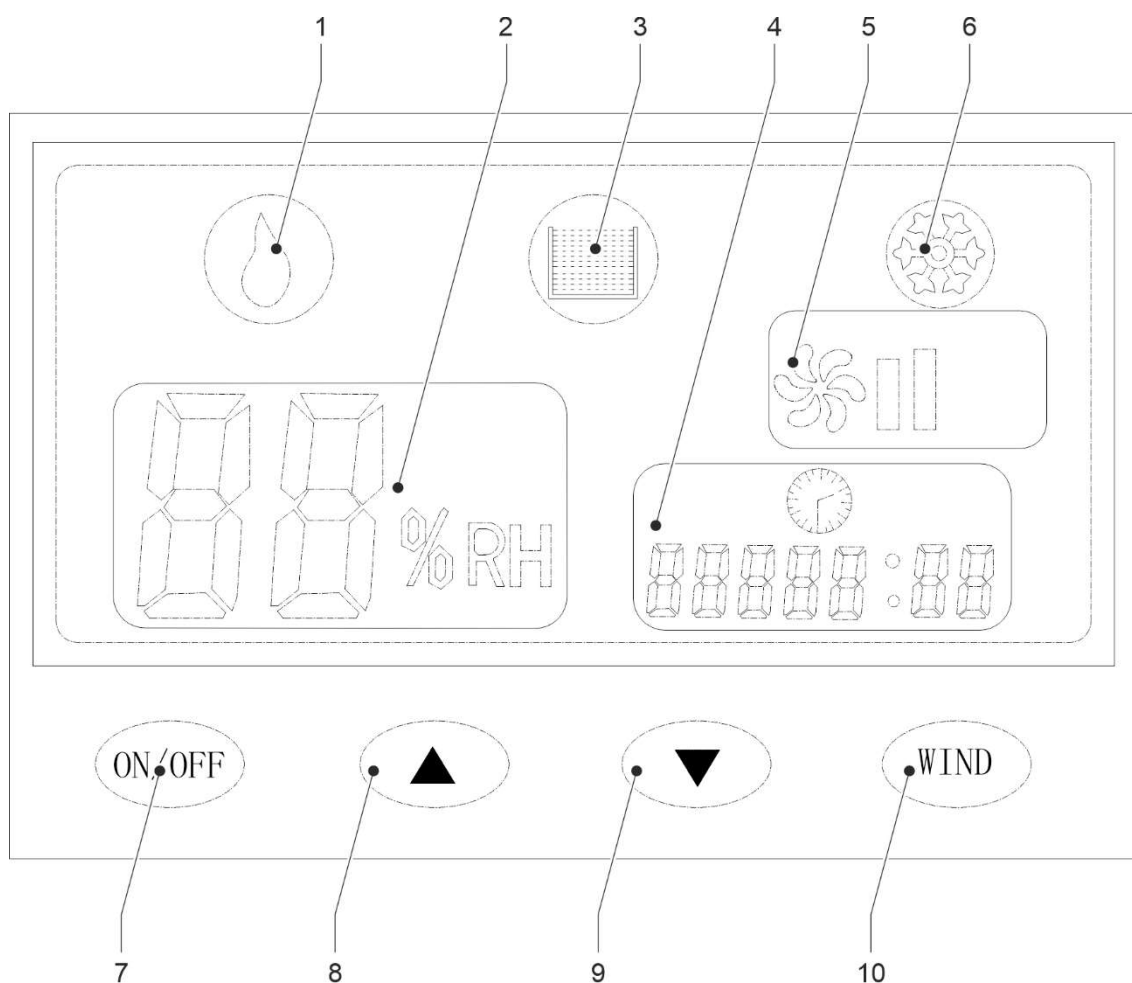
4 Opis maszyny

4.1 Elementy maszyn i urządzenia operacyjne



- 1 Filtr powietrza
- 2 Wyświetlacz
- 3 Wlot powietrza
- 4 Uchwyt transportowy
- 5 Wylot powietrza
- 6 Kłapa zbiornika kondensatu
- 7 Zbiornik kondensatu
- 8 Stojak
- 9 Otwór na opcjonalny wąż skroplin
- 10 Koło
- 11 Zmiana ramki

4.2 Wyświetlacz



- 1 Wyświetlacz "Tryb osuszania"
- 2 Wyświetlacz "Wilgotność"
- 3 Wyświetlacz "Zbiornik kondensatu pełny"
- 4 Licznik godzin pracy
- 5 Wyświetlacz "Prędkość przepływu powietrza"
- 6 Wyświetlacz "Automatyczne odladzanie"
- 7 Przycisk włączania/wyłączania
- 8 Przycisk Plus
- 9 Przycisk Minus
- 10 Przycisk "Prędkość przepływu powietrza"

4.2.1 Przycisk włączania/wyłączania

Urządzenie włącza się i wyłącza za pomocą przycisku włączania/wyłączania (oznaczonego ON/OFF) .

4.2.2 Przycisk plus i minus

Żądaną wartość wilgotności można ustawić za pomocą przycisków "Plus" (oznaczonych +) i "Minus" (oznaczonych -).

Jednokrotne naciśnięcie przycisku zwiększa lub zmniejsza wartość o jedną cyfrę. Jeśli przycisk zostanie przytrzymany, wartość będzie wyświetlana do momentu zwolnienia przycisku.

4.2.3 Przycisk "Prędkość przepływu powietrza"

Przycisk "Prędkość przepływu powietrza" (oznaczony jako "Wiatr") może być używany do ustawiania prędkości przepływu powietrza w dwóch etapach procesu osuszania.

Jeśli przycisk "Prędkość nawiewu" zostanie naciśnięty przez 10 sekund, można zmienić następujące ustawienia:

- Czas pracy sprężarki (P1)
- Czas odszraniania (P2)



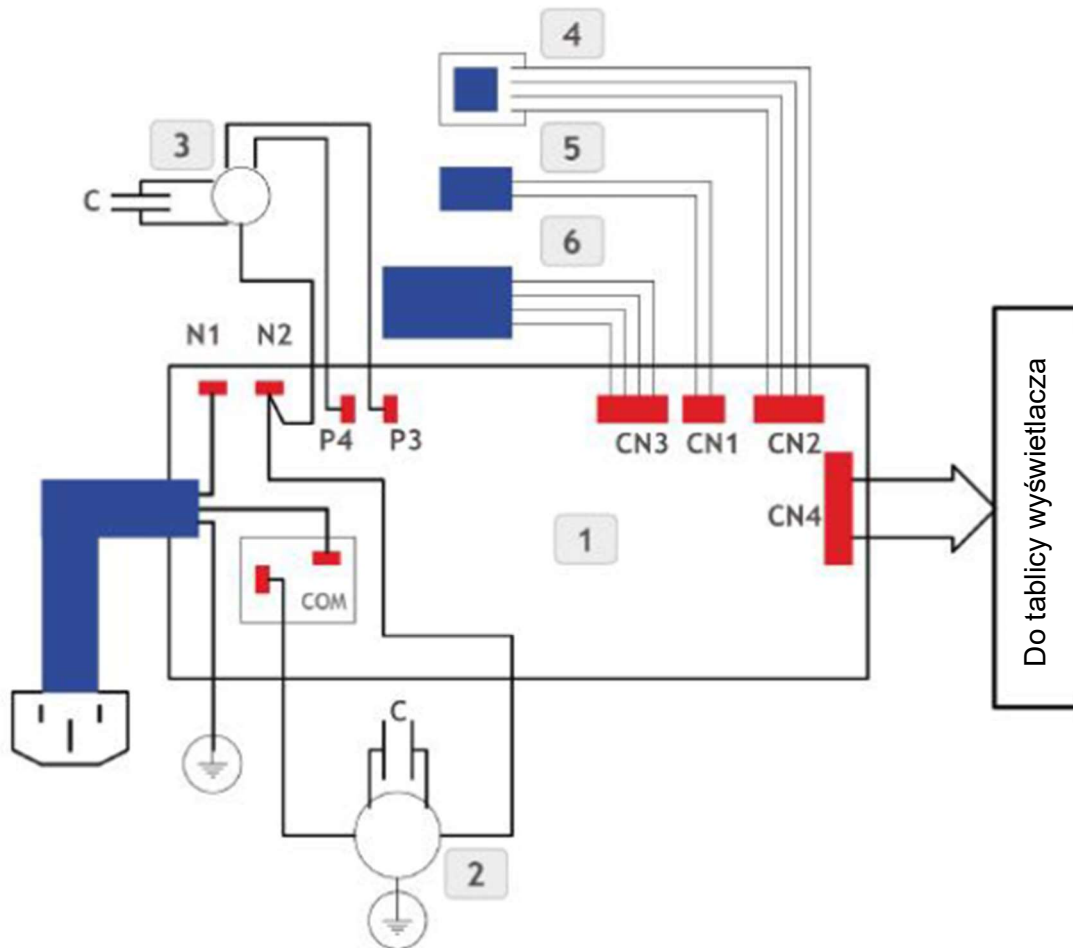
Firma Kernlochbohrer GmbH zaleca, aby nie zmieniać tych ustawień, ponieważ zostały one zoptymalizowane fabrycznie.

4.2.4 Licznik godzin pracy

Licznik godzin pracy rejestruje czas pracy urządzenia.

Po wyłączeniu urządzenia lub odłączeniu połączenia elektrycznego zapisywane są pełne godziny, a minuty są zerowane.

4.3 Schemat połączeń



- 1 Płyta główna
- 2 Sprężarka
- 3 Silnik dmuchawy
- 4 Czujnik wilgotności
- 5 Czujnik temperatury
- 6 Bariera świetlna

4.4 Zakres dostawy

Zakres dostawy maszyny obejmuje następujące komponenty:

- Osuszacz budowlany
- Uchwyt transportowy z 4 śrubami mocującymi
- 2 Stopy z materiałem mocującym
- 2 Koła z materiałem montażowym
- Instrukcje obsługi

5 Wykorzystanie maszyny

5.1 Szczególne środki ostrożności

5.1.1 Suszarka budowlana



Niebezpieczeństwo porażenia prądem!

Urządzenie nie posiada odpowiedniego stopnia ochrony i dlatego nie może być używane w wilgotnych pomieszczeniach (np. łazienkach lub pralniach).

Urządzenie może być używane wyłącznie w pomieszczeniach zamkniętych.

Wlot i wylot powietrza urządzenia muszą znajdować się w odległości co najmniej 50 cm od ścian i podobnych elementów podczas pracy.

Podczas pracy urządzenie nie może być narażone na bezpośrednie działanie promieni słonecznych, silnych przeciągów lub rozprysków wody.

Urządzenia nie wolno używać w kałuży wody ani w pobliżu źródeł ciepła (grzejników, pieców itp.).

Urządzenia nie wolno używać, jeśli istnieje ryzyko zamarznięcia.

Aby uniknąć uszkodzeń, nie należy umieszczać żadnych przedmiotów na urządzeniu.

Jeśli podczas pracy urządzenia wystąpi usterka (np. zapach spalenizny), należy natychmiast wyłączyć urządzenie i wyjąć wtyczkę z gniazdka. W przeciwnym razie może dojść do pożaru, porażenia prądem lub innego zdarzenia. Nie wolno ponownie włączać urządzenia, dopóki usterka nie zostanie usunięta, a urządzenie nie będzie działać prawidłowo.

Osuszane powietrze w pomieszczeniu nie może być zanieczyszczone rozpuszczalnikami ani innymi chemikaliami. Mogłoby to nieodwracalnie uszkodzić urządzenie.

Kabel zasilający urządzenia należy trzymać z dala od źródeł ciepła, oleju, ostrych krawędzi i ruchomych części. Uszkodzony kabel zasilający stwarza poważne ryzyko porażenia prądem.

5.1.2 Maszyny z łatwopalnym czynnikiem chłodniczym

Urządzenie może być instalowane wyłącznie w pomieszczeniach, w których nie może gromadzić się wyciekający czynnik chłodniczy. Zapobiega to zapłonowi czynnika chłodniczego przez źródła zapłonu, takie jak kuchenki elektryczne lub piekarniki.

Urządzenie można ustawiać wyłącznie w pomieszczeniach, w których nie ma źródeł zapłonu.

Stosowany czynnik chłodniczy, propan (R290), jest bezbarwny i bezwonny, a zatem nie można go wykryć bez odpowiedniego sprzętu pomiarowego.

Należy przestrzegać obowiązujących krajowych lub lokalnych przepisów dotyczących użytkowania urządzeń z łatwopalnym czynnikiem chłodniczym.

Urządzenie może być obsługiwane lub przechowywane wyłącznie w pomieszczeniach o powierzchni co najmniej 10,1 m².

Obieg czynnika chłodniczego jest systemem hermetycznie zamkniętym i bezobsługowym, a jego naprawa może być wykonywana wyłącznie przez wyspecjalizowany personel zajmujący się techniką chłodniczą i klimatyzacyjną.

Osoby wykonujące prace przy obiegu czynnika chłodniczego muszą posiadać certyfikat kompetencji potwierdzający ich wiedzę w zakresie bezpiecznego obchodzenia się z czynnikami chłodniczymi.

Zagrożenia związane z czynnikiem chłodniczym propan (R290)

Ostrzeżenia o zagrożeniach	H220	Skrajnie łatwopalny gaz
	H280	Zawiera gaz pod ciśnieniem, może wybuchnąć po podgrzaniu
Instrukcje bezpieczeństwa	P210	Przechowywać z dala od źródeł ciepła, gorących powierzchni, isker, otwartego ognia i innych źródeł zapłonu. Nie palić tytoniu.
	P377	Pożar w przypadku wycieku gazu: Nie gasić, dopóki wyciek nie zostanie zatrzymany bez zagrożenia.
	P381	Usunąć wszystkie źródła zapłonu, jeśli jest to bezpieczne.
	P403	Przechowywać w dobrze wentylowanym miejscu.

5.2 Transport urządzenia

Przed transportem urządzenia:

- Wyłącz urządzenie.
- Wyjąć wtyczkę sieciową z gniazdka.
- Owiń kabel zasilający wokół ramy uzwojenia z tyłu urządzenia.
- Opróżnić pojemnik na skropliny.

Podczas transportu urządzenie można przechylić maksymalnie o 45° od pionu.

Jeśli urządzenie zostało przypadkowo przechylone o więcej niż 45°, należy ustawić je pionowo i odczekać 12 godzin przed włączeniem urządzenia.

Po przetransportowaniu urządzenia należy ponownie ustawić je pionowo i zabezpieczyć przed przewróceniem.

5.3 Rozpakowywanie urządzenia

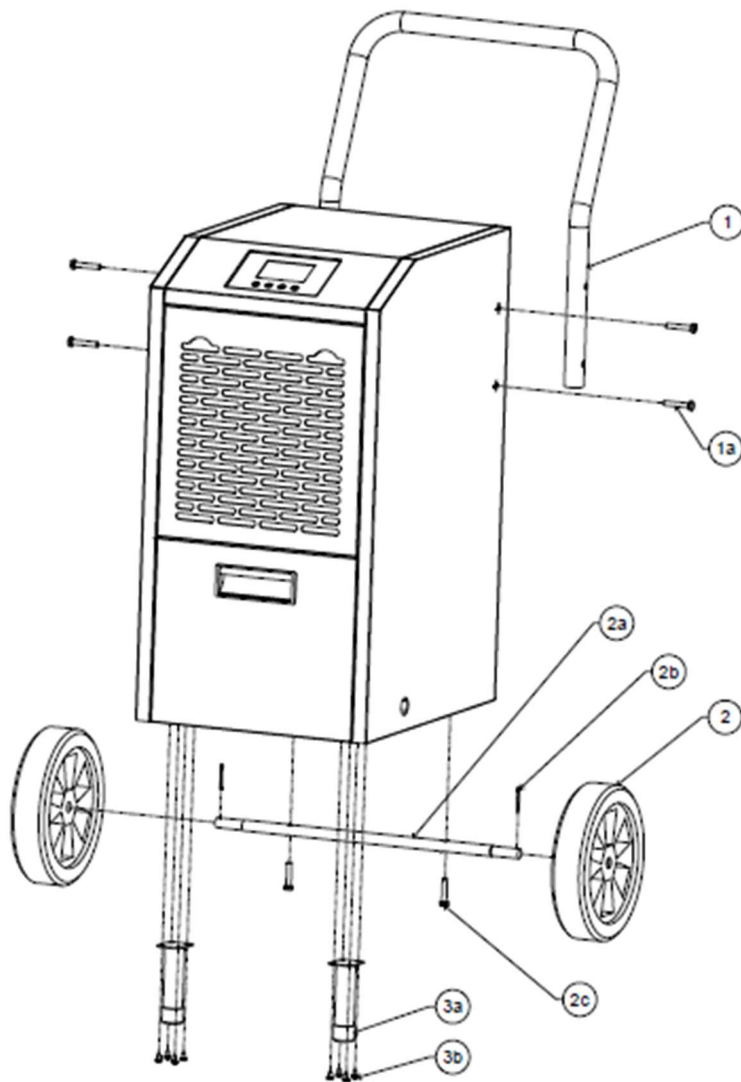
Procedura:

- Wyjmij urządzenie i akcesoria z opakowania.
- Całkowicie usunąć opakowanie z urządzenia.
- Całkowicie rozwinąć przewód zasilający. Kabel sieciowy i wtyczka sieciowa nie mogą być uszkodzone.

5.4 Uruchomienie urządzenia

Procedura:

- Maszyna rozpakowana.



- ☒ Przymocuj uchwyt transportowy (1) po obu stronach obudowy urządzenia za pomocą 2 śrub (1a)
- ☒ Przechyl urządzenie do tyłu (w kierunku wylotu powietrza) o maksymalnie 30°. Przymocuj nóżki (3a) do obudowy za pomocą 4 śrub (3b) każda.
- ☒ Przechyl urządzenie do przodu (w kierunku wlotu powietrza) o maksymalnie 30°. Przymocuj oś (2a) za pomocą dwóch śrub (2c). Przymocuj koła (2) do osi i zabezpiecz każde z nich zawleczką (2b).
- ☒ Ustawić urządzenie na nóżkach i kółkach.
- ☒ Upewnij się, że filtr powietrza jest zainstalowany na wlocie powietrza.

5.5 Praca z urządzeniem

5.5.1 Kontrola wzrokowa urządzenia

Przed rozpoczęciem pracy z urządzeniem należy przeprowadzić jego kontrolę wzrokową:

- Sprawdzić ogólny stan i czystość urządzenia.
- Sprawdzić, czy wszystkie pokrywy i elementy urządzenia są obecne.
- Sprawdzić dokręcenie wszystkich śrub.
- Otwory wlotu i wylotu powietrza nie mogą być zabrudzone ani zakryte.
- Kabel sieciowy i wtyczka sieciowa nie mogą być uszkodzone.

5.5.2 Połączenie elektryczne



Niebezpieczeństwo porażenia prądem!

Urządzenie nie posiada odpowiedniego stopnia ochrony i dlatego nie może być używane w wilgotnych pomieszczeniach (np. łazienkach lub pralniach).

Należy zwrócić uwagę na następujące kwestie:

- Przestrzegać wartości połączeń elektrycznych urządzenia.



Patrz rozdział 3 "Dane techniczne".

- Kabel sieciowy i wtyczka sieciowa nie mogą być uszkodzone.
- Uszkodzony kabel sieciowy lub uszkodzona wtyczka sieciowa mogą być wymieniane wyłącznie przez firmę Kernlochbohrer GmbH lub wykwalifikowanego elektryka.
- Wtyczka i gniazdo sieciowe muszą być czyste i wolne od kurzu.
- Dostarczane napięcie elektryczne nie może odbiegać o więcej niż 5% od wartości nominalnej. Zbyt wysokie napięcie może doprowadzić do nieodwracalnego uszkodzenia urządzenia.
- Podczas pracy urządzenia z agregatami prądotwórczymi nie mogą występować skoki napięcia.
- Podczas podłączania urządzenia do sieci elektrycznej należy podłączyć wyłącznik różnicowoprądowy (RCD) o maksymalnym prądzie wyzwalającym 30 mA.
- Urządzenie jest dostarczane z wtyczką sieciową typu F (CEE 7/4). Urządzenie może być używane wyłącznie z odpowiednimi gniazdami bezpieczeństwa (CEE 7/3).
- W przypadku korzystania z przedłużaczy przekrój kabla musi być odpowiedni do poboru mocy przez urządzenie.
- Podczas korzystania z bębna kablowego kabel musi być zawsze całkowicie rozwinięty.
- Aby wyjąć wtyczkę sieciową z gniazda, należy chwycić wtyczkę sieciową. Nie ciągnąć za kabel.
- Jeśli urządzenie nie będzie używane przez dłuższy czas, należy je wyłączyć i wyjąć wtyczkę z gniazdka.

5.5.3 Włączanie urządzenia








Urządzenie może być obsługiwane lub przechowywane wyłącznie w pomieszczeniach o powierzchni co najmniej 10,1 m².



Podczas transportu i pracy maszyna może być przechylona maksymalnie o 45° od pionu.

Jeśli urządzenie zostało przypadkowo przechylone o więcej niż 45°, należy ustawić je pionowo i odczekać 12 godzin przed włączeniem urządzenia.

Procedura:

- Uruchomienie maszyny.
- Przeprowadzono kontrolę wzrokową urządzenia.
- Zamknąć okna i drzwi w pomieszczeniu, które ma być osuszane.
- Ustaw urządzenie na równej powierzchni w pozycji pionowej.
-  Jeśli urządzenie przewróci się, płyn chłodzący może wydostać się na zewnątrz i spowodować uszkodzenie urządzenia lub innych przedmiotów. Może to również spowodować pożar lub ryzyko porażenia prądem.
 -  Patrz także rozdział 5.1 "Szczególne środki ostrożności".
- Wykonaj podłączenie elektryczne do urządzenia.
 -  Patrz rozdział 5.5.2 "Połączenie elektryczne".
- Naciśnij przycisk włączania/wyłączania.
 -  Urządzenie potwierdza włączenie sygnałem dźwiękowym.
 -  Wilgotność otaczającego powietrza jest pokazywana na wyświetlaczu urządzenia:
- Użyj przycisków plus i minus, aby ustawić żądaną wilgotność (30-80%).
W międzyczasie miga ekran "Tryb osuszania".

- ☒ Oczekaj 5 sekund po osiągnięciu żądanego ustawienia wilgotności.
 - ↪ Żądana wilgotność zostanie zapisana.
 - ↪ Wskaźnik "Humidity" (Wilgotność) świeci w sposób ciągły.
 - ↪ Urządzenie rozpoczyna osuszanie powietrza otoczenia. Wyświetlacz "Humidity" (Wilgotność) pokazuje zmianę w czasie.
 - ☒ Użyj przycisku "Prędkość nawiewu", aby ustawić żądaną prędkość nawiewu. Można wybrać dwa różne poziomy.
-
- ① Gdy pojemnik na skropliny jest całkowicie wypełniony wodą, urządzenie reaguje w następujący sposób:
 - Proces osuszania zostanie zatrzymany.
 - Rozlega się sygnał akustyczny.
 - Na wyświetlaczu zaświeci się wskaźnik "Zbiornik kondensatu pełny".
 - Na wyświetlaczu pojawi się również komunikat błędu "FU".
 - 📖 Opróżnianie pojemnika na skropliny patrz rozdział 6.3.1.

- ① Jeśli kondensat ma być swobodnie odprowadzany do odpowiedniego odpływu lub zbiornika, można podłączyć wąż. W tym celu na zbiorniku kondensatu znajduje się złącze węża (średnica zewnętrzna 13 mm).
- Wyłącz urządzenie.
 - Otwórz klapę zbiornika kondensatu.
 - Wyjmij i opróżnij pojemnik na skropliny.
 - Zdejmij zatyczkę z dyszy węża pojemnika na skropliny.
 - Nasuń odpowiedni wąż na dyszę węża i zamocuj go.
 - Przelóż wolny koniec węża przez otwór w obudowie i poprowadź go do odpowiedniego odpływu lub wystarczająco dużego pojemnika. Upewnij się, że wąż jest ułożony bez zagięć.
 - Włóż pojemnik na skropliny.
 - Zamknąć klapę zbiornika kondensatu.
- ① Gdy wilgotność otaczającego powietrza osiągnie żądaną wartość, urządzenie wyłączy się automatycznie.
- ① Gdy temperatura otoczenia jest niska, urządzenie automatycznie rozpoczyna proces odładzania:
- Sprężarka jest wyłączona.
 - Wentylator nadal pracuje.
- ① Podczas wyłączania i ponownego włączania urządzenie ma opóźnienie włączenia wynoszące 3 minuty.
- ① Po wyłączeniu urządzenia zapisywana jest liczba godzin pracy.

5.5.4 Wyłącz urządzenie

Procedura:

- ☒ Naciśnij przycisk włączania/wyłączania.
 - 👉 Urządzenie jest wyłączone.
- ☒ Wyjmij wtyczkę sieciową z gniazda.
- ☒ Owiń przewód zasilający wokół ramy uzwojenia z tyłu urządzenia.
- ☒ Opróżnić pojemnik naskropliny.
 - 📖 Patrz rozdział 6.3.1 "Opróżnić pojemnik na skropliny".
- ☒ Sprawdź urządzenie pod kątem zabrudzeń. W razie potrzeby wyczyść urządzenie.
 - 📖 Patrz rozdział 6.3.2 "Czyszczenie urządzenia".

5.5.5 Przechowywanie urządzenia



Urządzenie może być obsługiwane lub przechowywane wyłącznie w pomieszczeniach o powierzchni co najmniej 10,1 m².

- 📖 Patrz także rozdział 5.1 "Szczególne środki ostrożności".

Procedura:

- ☒ Maszyna wyłączona.
 - 📖 Patrz rozdział 5.5.4 "Wyłącz urządzenie".
- ☒ Wyczyść urządzenie i pozostaw do całkowitego wyschnięcia.
 - 📖 Patrz rozdział 6.3.2 "Czyszczenie urządzenia".
- ☒ Wyczyść filtr powietrza.
 - 📖 Patrz rozdział 6.3.3 "Wyczyść filtr powietrza".
- ☒ Zaparkuj maszynę pionowo i zabezpiecz ją przed przewróceniem.
- ☒ Chronić urządzenie przed wnikaniem pyłu za pomocą plastikowej torby.
- ☒ Urządzenie należy przechowywać w suchym, chłodnym miejscu, chronionym przed wilgocią i bezpośrednim działaniem promieni słonecznych.
- ☒ Zabezpiecz urządzenie przed nieautoryzowanym użyciem.

6 Konserwacja

6.1 Uwagi dotyczące właściwej konserwacji

Niewystarczająca lub niewłaściwa konserwacja może powodować usterki i negatywnie wpływać na bezpieczeństwo pracy i żywotność maszyny. Regularne przeglądy i konserwacja są zatem niezbędne. Zalecamy, aby prace konserwacyjne były wykonywane wyłącznie przez przeszkolony personel.

Uzgodniona w umowie gwarancja nie zwalnia użytkownika maszyny z obowiązku konserwacji maszyny zgodnie z instrukcjami producenta od momentu jej uruchomienia. Kernlochbohrer GmbH nie ponosi odpowiedzialności za szkody spowodowane brakiem konserwacji.

6.2 Plan konserwacji i kontroli

Specyfikacje interwałów odnoszą się do normalnych warunków pracy. W trudniejszych warunkach (duże zapylenie itp.) i przy dłuższym dziennym czasie pracy operator musi odpowiednio skrócić podane interwały.

Harmonogramu konserwacji i przeglądów należy używać wyłącznie jako przewodnika! Należy przestrzegać odsyłaczy do innych rozdziałów! Opisują one szczegółowo, jak prawidłowo i bezpiecznie wykonywać poszczególne zadania.

Interwał	Kategoria	Komponent	Aktywność	Rozdział
Po wyświetleniu		Zbiornik kondensatu	Opróżnianie	6.3.1
1 tydzień	Czas rzeczywisty	Maszyna	Czyszczenie	6.3.2
1 miesiąc	Czas rzeczywisty	Filtr powietrza	Czyszczenie	6.3.3

6.3 Kontrola i konserwacja


6.3.1 Opróżnić pojemnik na skropliny

Interwał:

Jeśli zaświeci się wskaźnik "Zbiornik kondensatu pełny", a na wyświetlaczu urządzenia pojawi się komunikat o błędzie "FU".

Procedura:

- Wyłącz urządzenie i wyjmij wtyczkę sieciową z gniazdka.

 Patrz rozdział 5.5.4 "Wyłącz urządzenie".

- Otwórz klapkę zbiornika kondensatu.

- Wyjmij pojemnik na skropliny.

- Opróżnić zbiornik kondensatu przez odpływ.

- Wypłukać pojemnik na skropliny czystą wodą.

Regularnie czyść pojemnik na skropliny mieszaniną wody i łagodnego detergentu (np. płynu do mycia naczyń).

- Włóż pojemnik na skropliny.

- Zamknij klapkę zbiornika kondensatu.

6.3.2 Czyszczenie urządzenia



Do czyszczenia urządzenia nie należy używać ostrych gąbek ani metalowych przedmiotów. Mogą one uszkodzić powierzchnię urządzenia.

Do czyszczenia urządzenia nie należy używać myjek wysokociśnieniowych, strumieni wody ani sprężonego powietrza. Ostry strumień wody lub powietrza może uszkodzić urządzenie.

Do czyszczenia urządzenia nie wolno używać substancji żrących, szkodliwych ani szkodliwych dla środowiska.


Interwał:

1 tydzień w czasie rzeczywistym

Środki pomocnicze:

- Środek czyszczący należy umieścić w pojemniku z mieszaniną wody i łagodnego detergentu (np. płynu do mycia naczyń).
- Ściereczka i szczotka

Procedura:

- Wyłącz urządzenie i wyjmij wtyczkę sieciową z gniazdka.
 -  Patrz rozdział 5.5.4 "Wyłącz urządzenie".
- Wyczyść urządzenie, aby usunąć kurz i brud.
 - Użyj wilgotnej szmatki zamoczonej w wodzie z dodatkiem łagodnego detergentu.
 - Woda nie może dostać się do wnętrza obudowy przez otwory wentylacyjne.
- Wyczyść otwory wlotu i wylotu powietrza za pomocą szczotki i wilgotnej szmatki.
- Pozostawić urządzenie do całkowitego wyschnięcia.

6.3.3 Wyczyść filtr powietrza

- ① Jeśli maszyna jest używana w bardzo zapyłonym środowisku, operator może być zmuszony do skrócenia interwału konserwacji.

Zanieczyszczony filtr powietrza zmniejsza wydajność i skraca żywotność urządzenia.

Maszyny nie wolno używać bez filtra powietrza.



Interwał:

1 miesiąc czasu rzeczywistego

Środki pomocnicze:

- Płaski pojemnik do wkładania filtra powietrza; wypełniony ciepłą wodą.
- Miękka szczotka

Procedura:

- ☑ Wyłącz urządzenie i wyjmij wtyczkę sieciową z gniazdka.
 Patrz rozdział 5.5.4 "Wyłącz urządzenie".
- ☑ Czyszczenie maszynowe.
 Patrz rozdział 6.3.2 "Czyszczenie urządzenia".
- ☒ Zdejmij kratkę wlotu powietrza.
- ☒ Wyjmij filtr powietrza.
- ☒ Umieścić filtr powietrza w pojemniku z ciepłą wodą i ostrożnie wyczyścić miękką szczotką.
- ☒ Dokładnie osusz filtr powietrza.
- ☒ Sprawdź filtr powietrza pod kątem uszkodzeń. Krawędzie i narożniki filtra powietrza nie mogą być zaokrąglone ani zdeformowane. Wymień uszkodzony filtr powietrza.
- ☒ Wyczyść kratkę wlotu powietrza i wnętrze uchwytu filtra powietrza. W tym celu należy użyć szmatki zamoczonej w wodzie zmieszanej z łagodnym detergentem, a następnie dokładnie wysuszyć.

- Włóż filtr powietrza.
- Zamocuj kratkę wlotu powietrza.

7 Rozwiązywanie problemów

Jeśli podczas pracy urządzenia wystąpi usterka, należy najpierw spróbować usunąć ją samodzielnie, korzystając z poniższych informacji.

Jeśli nie jesteś w stanie samodzielnie usunąć usterki, skontaktuj się z firmą Kernlochbohrer GmbH.

Awaria	Możliwa przyczyna	Rozwiązywanie problemów
Maszyna nie działa	Brak zasilania	Ustanowienie zasilania
	Wtyczka sieciowa nie jest całkowicie włożona	Całkowicie włóż wtyczkę zasilania
Niewystarczające osuszenie	Zanieczyszczony filtr powietrza	Wyczyść filtr powietrza
	Zablokowany wlot i/lub wylot powietrza	Usunąć przeszkody. Oczyszczyć wlot i wylot powietrza
	Pokój nie jest zamknięty	Zamykanie okien i drzwi
	Niska temperatura pokojowa	Zwiększenie temperatury w pomieszczeniu.
Nietypowe dźwięki	Maszyna nie jest pionowa	Ustaw urządzenie pionowo
	Zablokowany odpływ kondensatu	Czyszczenie odpływu skropliny
Błąd "E1"	Błąd czujnika cewki	Prosimy o kontakt z Kernlochbohrer GmbH
Błąd "E2"	Błąd czujnika wilgotności	Prosimy o kontakt z Kernlochbohrer GmbH
Błąd "E3"	Błąd czujnika temperatury	Prosimy o kontakt z Kernlochbohrer GmbH
Błąd "E4"	Błąd systemu gorącego-zimnego	Prosimy o kontakt z Kernlochbohrer GmbH
Błąd "E5"	Zbyt wysoka temperatura w pomieszczeniu	Obniż temperaturę w pomieszczeniu. Urządzenie uruchomi się automatycznie
Błąd "FU"	Zbiornik kondensatu pełny	Opróżnić pojemnik na skropliny

8 Deklaracja zgodności UE

Producent/dystrybutor

Kernlochbohrer GmbH
Geigersbühlweg 52
72663 Großbettlingen
Niemcy

niniejszym oświadcza, że następujący produkt

Opis produktu: **Osuszacz budowlany**

Typ: **BT-60**

jest zgodny ze wszystkimi odpowiednimi postanowieniami obowiązujących przepisów prawnych (dalej) - w tym z ich zmianami obowiązującymi w momencie składania deklaracji. Niniejsza deklaracja zgodności jest wydawana na wyłączną odpowiedzialność producenta. Niniejsza deklaracja odnosi się wyłącznie do maszyny w stanie, w jakim została wprowadzona na rynek; części i/lub modyfikacje zamontowane później przez użytkownika końcowego nie są brane pod uwagę.

Zastosowano następujące przepisy prawne:

Dyrektywa niskonapięciowa 2014/35/UE

Dyrektywa 2014/30/UE w sprawie kompatybilności elektromagnetycznej

Ograniczenie stosowania niektórych niebezpiecznych substancji w sprzęcie elektrycznym i elektro-
nicznym (RoHS) 2002/95/WE i zmiana 2011/65/UE

Dyrektywa 2012/19/UE w sprawie zużytego sprzętu elektrycznego i elektronicznego (WEEEII)

Zastosowano następujące zharmonizowane normy:

EN 60335-2-40: 2003 + A11:2004 + A12:2005 + A1:2006 + A2:2009 + A13:2012

EN 60335-1:2012 + A11:2014 + A13:2017 + A1:2019 + A14:2019 + A2:2019

EN 62233:2008

EN 55014-1:2017 + A11:2020EN 55014-2:2015

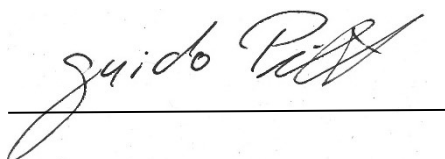
EN IEC61000-3-2:2019EN 61000-3-3:2013 + A1:2019

Imię i nazwisko oraz adres osoby upoważnionej do sporządzenia dokumentacji technicznej:

Kernlochbohrer GmbH
Geigersbühlweg 52
72663 Großbettlingen
Niemcy

Großbettlingen 29.11.2024

Kernlochbohrer GmbH



Guido Pillat

Dyrektor zarządzający / dyrektor generalny