



KERNLOCHBOHRER[®]
PROFESSIONAL POWER TOOLS



Istruzioni per l'uso
Levigatrice per pavimenti
BSM-250/E-PRO

BA-02-000001-02-IT

Ambito di applicazione

Le presenti Istruzioni per l'uso si applicano solo alla macchina indicata sul foglio di copertina.

Controllare il modello di macchina utilizzando la targhetta della macchina.

Istruzioni originali / traduzione delle istruzioni originali

In conformità alla Direttiva Macchine dell'Unione Europea, la versione tedesca delle presenti Istruzioni per l'uso è quella originale.

Le copie in altre lingue sono traduzioni delle istruzioni originali.

Kernlochbohrer GmbH**Geigersbühlweg 52****72663 Großbettlingen****Germania****Telefono: +49 (0)70 22 / 50 34 900****E-mail: info@kernlochbohrer.com****Internet: <http://www.kernlochbohrer.com>**

© Kernlochbohrer GmbH

Questa documentazione è protetta da copyright.

Tutti i diritti sulla presente documentazione, in particolare il diritto di riproduzione, distribuzione e traduzione, sono riservati alla Kernlochbohrer GmbH, anche in caso di richiesta di diritti di proprietà industriale. Nessuna parte di questa documentazione può essere riprodotta in qualsiasi forma con qualsiasi mezzo, elettronico o meccanico, o elaborata, duplicata o distribuita con sistemi elettronici senza l'espressa autorizzazione scritta di Kernlochbohrer GmbH.

Soggetto a errori e modifiche tecniche.

Kernlochbohrer GmbH non è responsabile per eventuali errori nella presente documentazione. La responsabilità per danni diretti o indiretti derivanti dalla consegna o dall'utilizzo della presente documentazione è esclusa nella misura consentita dalla legge. Inoltre, Kernlochbohrer GmbH non può essere ritenuta responsabile per i danni derivanti dalla violazione di brevetti e altri diritti di terzi.

Il funzionamento della macchina è limitato alle funzioni descritte nella relativa documentazione tecnica.

Indice dei contenuti

1	Informazioni e supporto.....	7
1.1	Grazie all'acquirente.....	7
1.2	Utilizzo delle istruzioni per l'uso	7
1.3	Cambiamenti	7
1.4	Spiegazione dei simboli.....	8
1.5	Garanzia.....	8
1.6	Protezione dell'ambiente	9
1.6.1	Smaltimento del prodotto.....	9
1.6.2	Smaltimento dell'imballaggio	9
1.7	Servizio.....	10
2	Sicurezza.....	11
2.1	Informazioni generali	11
2.2	Uso previsto	12
2.3	Norme di sicurezza per l'operatore	13
2.3.1	Misure di sicurezza organizzative.....	13
2.3.2	Modifiche alla macchina	13
2.3.3	Parti di ricambio	14
2.3.4	Personale.....	14
2.4	Norme di sicurezza per il personale.....	15
2.4.1	Comportamento sicuro	15
2.4.2	Funzionamento sicuro	16
2.4.3	Dispositivi di protezione.....	17
2.5	Sicurezza durante la manutenzione.....	18
2.5.1	Informazioni generali	18
2.5.2	Pulizia	18
3	Dati tecnici.....	19
4	Descrizione della macchina.....	20
4.1	Componenti della macchina.....	20
4.2	Dispositivi operativi.....	22
4.2.1	Scatola di partenza	22

4.2.2	Regolazione della testa di macinazione	24
4.2.3	Regolazione del livello	25
4.2.4	Regolazione della ruota d'angolo	27
4.2.5	Regolazione del braccio di guida	28
4.3	Altre interfacce	30
4.3.1	Collegamento per l'alimentazione idrica	30
4.3.2	Connessione per l'aspirazione della polvere	32
4.4	Posizione di manutenzione	34
4.5	Ambito di consegna	36
5	Utilizzo della macchina	37
5.1	Precauzioni specifiche	37
5.2	Disimballaggio della macchina	38
5.3	Trasporto della macchina	39
5.4	Lavorare con la macchina	40
5.4.1	Ispezione visiva della macchina	40
5.4.2	Montaggio dell'utensile di molatura	41
5.4.3	Collegamento elettrico	42
5.4.4	Utilizzo della macchina	43
5.4.5	Spegnere la macchina	46
5.4.6	Conservare la macchina	46
6	Manutenzione	47
6.1	Note sulla corretta manutenzione	47
6.2	Piano di manutenzione e ispezione	47
6.3	Ispezione e manutenzione	48
6.3.1	Pulire la macchina e controllare	48
7	Risoluzione dei problemi	51
8	Parti di ricambio	52
9	Dichiarazione di conformità UE	54

1 Informazioni e supporto

1.1 Grazie all'acquirente

Grazie per aver acquistato una macchina di Kernlochbohrer GmbH.

Leggere attentamente le istruzioni per l'uso e osservare le norme di sicurezza. Seguendo le istruzioni per l'uso, potrete sfruttare appieno le eccezionali prestazioni del nostro prodotto.

In caso di domande sul funzionamento della macchina, si prega di contattare direttamente Kernlochbohrer GmbH. Siamo a disposizione per rispondere alle vostre domande in qualsiasi momento.

1.2 Utilizzo delle istruzioni per l'uso

La macchina è destinata a un uso professionale e può essere utilizzata solo da personale qualificato. Attenersi scrupolosamente alle istruzioni contenute nelle istruzioni per l'uso.

In caso di inosservanza delle istruzioni per l'uso, che potrebbe causare lesioni o danni alla macchina, la nostra azienda declina ogni responsabilità.

Le istruzioni per l'uso sono essenziali per l'utilizzo della macchina. Pertanto, le istruzioni per l'uso devono essere sempre conservate nelle vicinanze della macchina e devono essere accessibili al personale previsto.

Oltre alle istruzioni per l'uso, devono essere fornite le norme generali e locali sulla prevenzione degli infortuni e sulla protezione dell'ambiente; il rispetto di tali norme deve essere controllato regolarmente.

1.3 Cambiamenti

Kernlochbohrer GmbH si riserva il diritto di modificare il design e l'aspetto dei prodotti e delle relative istruzioni per l'uso. Le future modifiche alle istruzioni per l'uso saranno apportate senza preavviso.

1.4 Spiegazione dei simboli



Il simbolo richiama l'attenzione sui pericoli di cui è necessario tenere conto durante l'esecuzione dei seguenti lavori, al fine di evitare lesioni a se stessi, ad altre persone o danni alle cose.



Rimando a un'altra sezione delle Istruzioni per l'uso.



Prerequisito per un'azione.



Azione da eseguire.



Comportamento della macchina che ci si aspetta come risultato dell'azione precedente.



Informazioni di base o riferimenti a caratteristiche particolari.

1.5 Garanzia

In conformità alle condizioni generali di fornitura di Kernlochbohrer GmbH, per i difetti materiali nelle transazioni commerciali con le aziende si applica un periodo di garanzia di 12 mesi (prova tramite fattura o bolla di consegna).

Sono esclusi i danni causati da usura naturale, sovraccarico o uso improprio.

I danni causati da difetti del materiale o del produttore saranno eliminati gratuitamente mediante riparazione o sostituzione. I reclami possono essere riconosciuti solo se il dispositivo viene inviato a Kernlochbohrer GmbH non smontato.

Le parti soggette a usura sono escluse dalla garanzia.

1.6 Protezione dell'ambiente

1.6.1 Smaltimento del prodotto

Seguire le normative nazionali sullo smaltimento e il riciclaggio ecologico delle macchine e degli accessori usati.

Solo per i Paesi dell'UE:

Non smaltire la macchina con i rifiuti domestici! In conformità alla direttiva europea 2012/19/UE sui rifiuti di apparecchiature elettriche ed elettroniche e al suo recepimento nella legislazione nazionale, gli elettroutensili usati devono essere raccolti separatamente e riciclati nel rispetto dell'ambiente.

1.6.2 Smaltimento dell'imballaggio

Le confezioni sono realizzate con materiali riciclabili. Devono essere smaltiti secondo l'etichettatura e le direttive comunali.

1.7 Servizio

Informazioni precise e domande specifiche consentono di eliminare rapidamente i guasti, di ordinare più facilmente i ricambi e di evitare consegne errate.

Prima di contattare il servizio di assistenza, raccogliere i seguenti dati.

La designazione del modello deve essere indicata in tutte le richieste e gli ordini. Questa informazione è riportata sulla targhetta della macchina.

In caso di malfunzionamenti, sono necessarie ulteriori informazioni: tipo ed entità del malfunzionamento, circostanze concomitanti, causa sospetta.

Quando si ordinano i pezzi di ricambio, è necessario indicare: quantità e numero di articolo nel disegno esploso di queste Istruzioni per l'uso.

Dettagli di contatto:

Kernlochbohrer GmbH

Geigersbühlweg 52

72663 Großbottlingen

Germania

Telefono: +49 (0)70 22 / 50 34 900

E-mail: info@kernlochbohrer.com

Internet: <http://www.kernlochbohrer.com>

2 Sicurezza

2.1 Informazioni generali

La macchina è stata costruita secondo lo stato dell'arte e in conformità alle leggi, agli standard e alle norme di sicurezza applicabili. Tuttavia, l'uso della macchina può comportare rischi per l'utente o per terzi, nonché danni alla macchina e ad altri beni.

La macchina può essere utilizzata solo se perfettamente funzionante e in conformità all'uso previsto e in modo sicuro e consapevole dei rischi.

In caso di danni o malfunzionamenti, spegnere immediatamente la macchina, assicurarla contro la riaccensione e ripararla o farla riparare.

2.2 Uso previsto

La macchina è progettata esclusivamente per la levigatura delle superfici dei pavimenti.

La macchina può essere utilizzata per i seguenti scopi:

- Levigatura e lavorazione di pavimenti irregolari come residui di colla o rivestimenti.
- Risanamento di superfici sigillate.
- Preparazione di pavimenti duri o asfalto.

Le superfici dei pavimenti possono essere levigate con il metodo a secco o a umido:

- Se si utilizza il metodo a secco, la polvere di carteggiatura risultante deve essere rimossa con un aspirapolvere industriale adatto.
- È possibile collegare alla macchina un'alimentazione idrica per la levigatura a umido delle superfici del pavimento.

La macchina può essere utilizzata solo entro i limiti dei suoi dati tecnici. Queste informazioni, ad esempio i dati sulle prestazioni e le condizioni ambientali, sono riportate nel capitolo "Dati tecnici".

Qualsiasi altro uso o utilizzo diverso da questo è considerato un uso improprio - rischio di incidenti! La Kernlochbohrer GmbH non è responsabile per i danni che ne derivano. Il rischio è esclusivamente a carico dell'operatore.

L'uso previsto comprende anche l'osservanza delle istruzioni per l'uso e il rispetto degli intervalli di manutenzione prescritti.

2.3 Norme di sicurezza per l'operatore

2.3.1 Misure di sicurezza organizzative

Le Istruzioni per l'uso devono essere sempre a disposizione del personale addetto al funzionamento e alla manutenzione. Pertanto, deve essere sempre conservato nel luogo di utilizzo della macchina.

Devono essere disponibili anche le norme sulla prevenzione degli infortuni e sulla tutela dell'ambiente applicabili al luogo di utilizzo della macchina. L'operatore della macchina deve verificare regolarmente il rispetto di tali norme.

L'uso di macchine che emettono suoni può essere limitato nel tempo da normative nazionali o locali.

La macchina non deve essere utilizzata in atmosfere potenzialmente esplosive.

Tutti gli avvisi di sicurezza e di pericolo sulla macchina devono essere leggibili e non devono essere rimossi.

L'equipaggiamento protettivo necessario per l'utilizzo della macchina deve essere fornito dall'operatore. L'operatore deve assicurarsi che il personale utilizzi correttamente i dispositivi di protezione.

I materiali operativi e ausiliari, come i lubrificanti o i detersivi, devono essere scelti in modo da rispettare i valori limite per le sostanze pericolose applicabili al luogo di utilizzo. Devono essere rispettate le norme per la protezione dell'ambiente e lo smaltimento applicabili al luogo di utilizzo.

2.3.2 Modifiche alla macchina

L'operatore non può apportare modifiche alla macchina senza l'autorizzazione scritta di Kernlochbohrer GmbH. Se l'operatore effettua modifiche senza autorizzazione, la garanzia decade. Kernlochbohrer GmbH non è responsabile per i danni causati da modifiche non autorizzate.

2.3.3 Parti di ricambio

I ricambi devono essere conformi alle caratteristiche definite da Kernlochbohrer GmbH. Ciò è sempre garantito per i pezzi di ricambio forniti da Kernlochbohrer GmbH. Kernlochbohrer GmbH non è responsabile per i danni causati dall'uso di ricambi non idonei.

2.3.4 Personale

Tutte le persone autorizzate alla messa in funzione, all'uso e alla manutenzione della macchina devono aver letto e compreso le Istruzioni per l'uso.

La macchina può essere utilizzata solo da persone adeguatamente istruite.

La manutenzione della macchina può essere effettuata solo da persone che abbiano seguito una formazione specializzata adeguata per questa attività.

I minori non possono lavorare con la macchina. I giovani di età superiore ai 16 anni, addestrati sotto supervisione, sono esenti da questa norma.

2.4 Norme di sicurezza per il personale

2.4.1 Comportamento sicuro

Tutte le persone responsabili della messa in funzione, del funzionamento e della manutenzione della macchina devono aver letto e compreso le Istruzioni per l'uso.

La macchina può essere utilizzata solo da persone adeguatamente istruite.

La manutenzione della macchina può essere effettuata solo da persone che abbiano seguito una formazione specializzata adeguata per questa attività.

I minori non possono lavorare con la macchina. I giovani di età superiore ai 16 anni, addestrati sotto supervisione, sono esenti da questa norma.

È necessario evitare qualsiasi intervento sulla e con la macchina che possa compromettere la sicurezza.

Tutti gli avvisi di sicurezza e di pericolo sulla macchina devono essere leggibili e non devono essere rimossi.

2.4.2 Funzionamento sicuro

Il funzionamento della macchina richiede la piena concentrazione e capacità del personale. Le persone stanche, incapaci di concentrarsi o sotto l'effetto di alcol, droghe o farmaci non devono lavorare sulla macchina o con essa.

Le persone che non devono operare direttamente sulla macchina devono mantenere una distanza di sicurezza sufficiente dalla macchina.

Prima di utilizzare la macchina, verificare che sia in perfette condizioni. Se la macchina è danneggiata, non deve essere utilizzata. Assicurare quindi la macchina contro l'uso e ripararla o farla riparare.

Per non compromettere la funzionalità e la sicurezza della macchina, non si devono rimuovere le coperture o altri componenti della macchina.

Prima di avviare o mettere in funzione la macchina, accertarsi che le persone non siano messe in pericolo dall'avviamento della macchina.

Gli elementi di comando non devono essere azionati in modo sconsiderato o doloso. Ciò potrebbe causare lesioni personali o danni alla macchina.

Quando si utilizza la macchina, il personale deve assicurarsi di stare in piedi in modo sicuro e in una posizione ergonomica. La macchina deve essere sempre tenuta con entrambe le mani.

La macchina non deve essere lasciata incustodita durante l'uso.

È necessario evitare di arrestare la macchina durante il funzionamento con un carico pesante. Ciò potrebbe causare danni dovuti al surriscaldamento.

Le aperture di ingresso e uscita dell'aria non devono essere coperte durante l'uso.

Non immergere mai la macchina in acqua.

La macchina deve essere pulita regolarmente per evitare l'accumulo di sporizia. Tutti gli elementi di comando e le impugnature devono essere mantenuti puliti, asciutti e privi di grasso.

Quando la macchina non è in uso, deve essere parcheggiata in modo da non mettere in pericolo nessuno. Proteggere la macchina dall'uso non autorizzato.

2.4.3 Dispositivi di protezione

Le persone che utilizzano la macchina sono tenute a indossare i seguenti dispositivi di protezione:

- Scarpe di sicurezza con suola antiscivolo e puntale protettivo.
- Occhiali di sicurezza secondo la norma EN 166 o protezione del viso.
- Guanti antitaglio e antiscivolo.



La silice è un componente di base di sabbia, quarzo, argilla per mattoni, granito e numerosi altri materiali e rocce.

I materiali di macinazione contenenti silice possono produrre polvere e aerosol contenenti silice cristallina.

L'inalazione ripetuta e/o significativa di silice cristallina può causare malattie respiratorie gravi o mortali.

La generazione di polvere di levigatura nociva deve essere evitata con mezzi tecnici (processo a umido o a secco con aspirazione della polvere). Se ciò non è possibile, il personale operativo e gli astanti devono sempre indossare un respiratore omologato per il materiale in lavorazione.

Se le emissioni di rumore generate dall'uso della macchina superano i limiti applicabili a questo luogo di lavoro, è necessario indossare un'adeguata protezione dell'udito.

Abiti larghi, capelli lunghi o gioielli possono impigliarsi nelle parti in movimento della macchina!

Le persone che eseguono lavori di manutenzione sulla macchina sono tenute a indossare l'equipaggiamento protettivo appropriato richiesto per questo lavoro.

2.5 Sicurezza durante la manutenzione

2.5.1 Informazioni generali

La manutenzione della macchina può essere effettuata solo da persone che abbiano seguito una formazione specializzata adeguata per questa attività.

È necessario rispettare le attività e gli intervalli di manutenzione specificati nelle Istruzioni per l'uso.

Per svolgere le attività di manutenzione sono necessarie attrezzature da officina adeguate al tipo di lavoro.

Prima di iniziare i lavori di manutenzione, è necessario adottare le seguenti precauzioni di sicurezza:

- Posizionare la macchina in modo che il sito chirurgico sia facilmente accessibile.
- Impostare la macchina sullo stato operativo appropriato

Dopo il completamento delle attività di manutenzione:

- Assemblare completamente la macchina.
- Se sono stati rimossi elementi di comando o dispositivi di sicurezza, è necessario rimontarli e verificarne il funzionamento.
- Serrare i collegamenti a vite allentati. Riapplicare i blocchi delle viti.

Le persone che eseguono lavori di manutenzione sulla macchina sono tenute a indossare l'equipaggiamento protettivo appropriato richiesto per questo lavoro.

2.5.2 Pulizia

Per la pulizia della macchina non utilizzare sostanze corrosive, nocive o dannose per l'ambiente.

Smaltire i detersivi nel rispetto dell'ambiente.

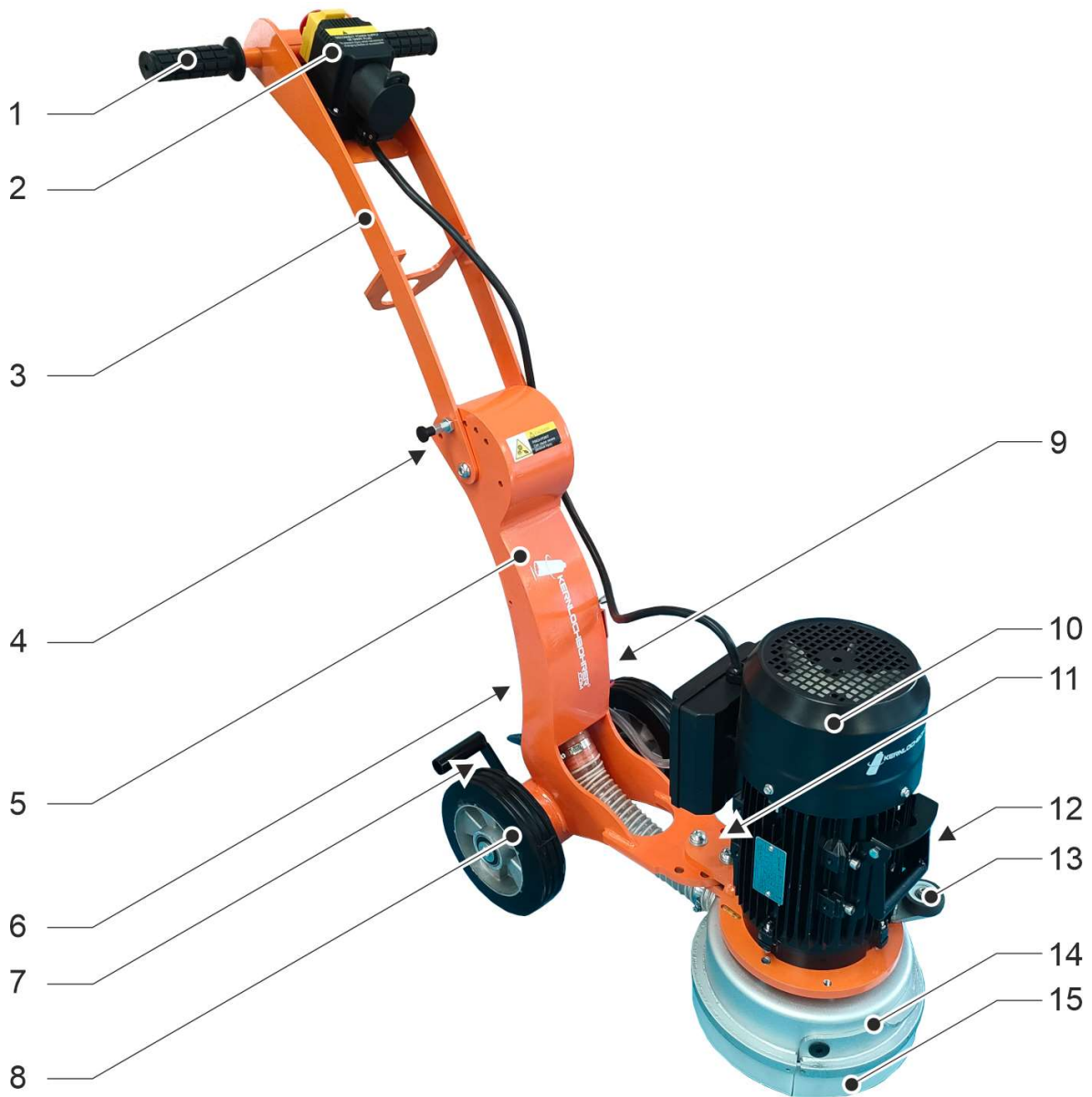
Per la pulizia della macchina non si devono assolutamente usare idropulitrici, getti d'acqua o aria compressa.

3 Dati tecnici

Numero di articolo	6232
Larghezza massima di lavoro	Testa di rettifica Ø 250 mm
Consumo di energia	2200 W
Tensione	230 V \pm 5% / 50 Hz
Velocità nominale	1400 1/min
Costruzione principale	Acciaio verniciato a polvere
Tipo di piastra	Standard / 10 pollici
Lunghezza	1200 mm
Larghezza	340 mm
Altezza	830 mm
Peso	55,7 kg
Temperatura ambiente consentita	Da 5°C a 40°C
Umidità relativa consentita	30% - 80%
Classe di protezione	IP 54
Connettore a spina	Tipo F (CEE 7/4)
Cavo di collegamento richiesto	H05RN-F 3G 2.5 o H05BQ-F 3G 2.5 o superiore
Livello di potenza sonora L_{weq}	60 dB(A)
Vibrazioni mano-braccio secondo EN 61029	< 2,5 m/s ²
Allacciamento alla rete idrica	Gardena
Connessione per l'aspirazione della polvere	D = 49,5 mm / d = 45 mm

4 Descrizione della macchina

4.1 Componenti della macchina

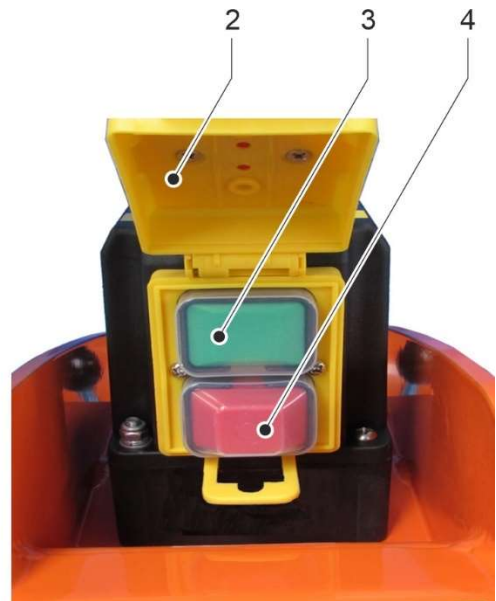


Componenti della macchina

- 1 Maniglia (2 pezzi)
- 2 Scatola di partenza
- 3 Parte superiore del braccio di guida
- 4 Regolazione del braccio di guida
- 5 Parte inferiore del braccio di guida
- 6 Collegamento del sistema di aspirazione delle polveri
- 7 Regolazione del livello
- 8 Ruota (2 pezzi)
- 9 Allacciamento della rete idrica
- 10 Motore di azionamento
- 11 Regolazione della testa di macinazione
- 12 Maniglia di trasporto pieghevole
- 13 Ruota d'angolo
- 14 Testa di macinazione
- 15 Coperchio antipolvere (due pezzi)

4.2 Dispositivi operativi

4.2.1 Scatola di partenza



Scatola di partenza

- 1 Connettore a spina
- 2 Sportello di arresto di emergenza
- 3 Pulsante di avvio
- 4 Pulsante di arresto

Connettore a spina

La macchina è collegata all'alimentazione elettrica tramite la spina.

A tal fine è necessario utilizzare un cavo di collegamento del tipo H05RN-F 3G2,5, H05BQ-F 3G2,5 o superiore con presa (CEE 7/3).

Sportello di arresto di emergenza

Lo sportello di arresto di emergenza serve a spegnere rapidamente la macchina in caso di emergenza o di pericolo.



Dopo aver spento il motore di azionamento chiudendo lo sportello di arresto di emergenza o premendo il pulsante di arresto, l'utensile di levigatura continua a ruotare per un po'.

Mantenere la distanza dall'utensile di molatura finché questo non si è completamente fermato.

Per aprire lo sportello, spingere il pulsante di sblocco rosso verso l'alto; lo sportello si sblocca e può essere aperto.

Per chiudere lo sportello, premere il pulsante di rilascio finché non scatta in posizione.

Pulsante di avvio e arresto

I pulsanti di avvio e di arresto sono situati sotto lo sportello di arresto di emergenza.

Per aprire lo sportello, spingere il pulsante di sblocco rosso verso l'alto; lo sportello si sblocca e può essere aperto.

La macchina si accende premendo il pulsante di avvio. Lo sportello per l'arresto di emergenza non deve essere chiuso in seguito, in quanto ciò comporterebbe lo spegnimento della macchina.

La macchina si spegne premendo il pulsante di arresto.

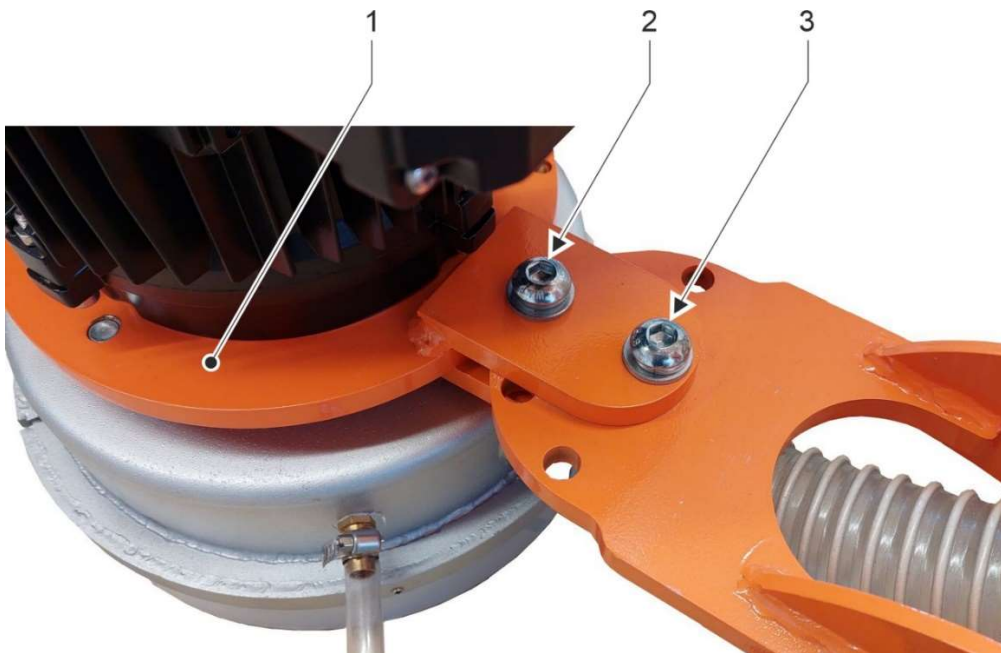


Dopo aver spento il motore di azionamento chiudendo lo sportello di arresto di emergenza o premendo il pulsante di arresto, l'utensile di levigatura continua a ruotare per un po'.

Mantenere la distanza dall'utensile di molatura finché questo non si è completamente fermato.

Per chiudere lo sportello, premere il pulsante di rilascio finché non scatta in posizione.

4.2.2 Regolazione della testa di macinazione



Regolazione della testa di macinazione

- 1 Testa di macinazione
- 2 Vite di bloccaggio anteriore
- 3 Vite di bloccaggio posteriore

La testa di levigatura può essere regolata dal centro del telaio per lavorare vicino al bordo:

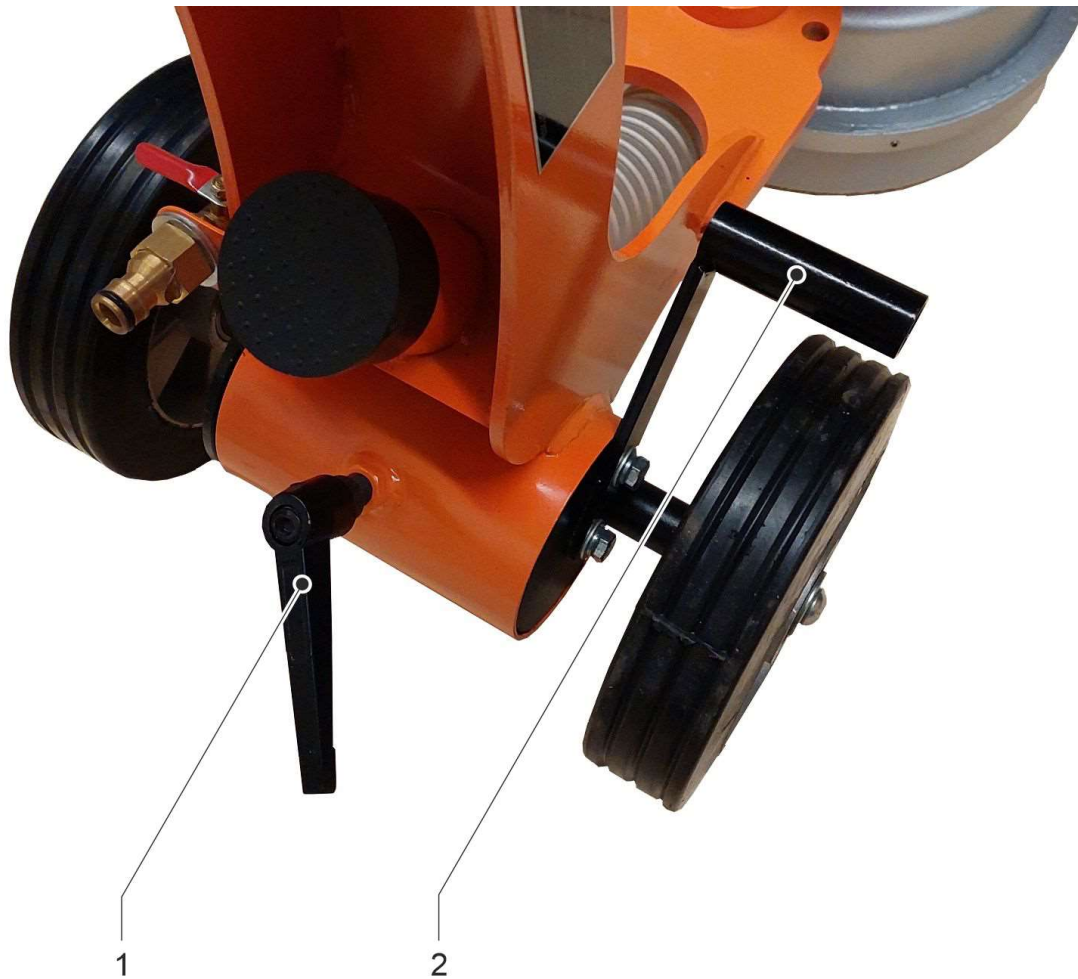
- Rimuovere la vite di bloccaggio anteriore della regolazione della testa di macinazione.
- Allentare la vite di bloccaggio posteriore.
 - ↪ La testa di macinazione può ora essere ruotata.
- Avvitare completamente entrambe le viti di bloccaggio della regolazione della testa di macinazione.



Avvitare sempre completamente entrambe le viti di bloccaggio della regolazione della testa di molatura, in modo da fissare saldamente la testa di molatura!

Non trasportare o utilizzare la macchina senza una testa di rettifica fissa!

4.2.3 Regolazione del livello



Regolazione del livello

- 1 Leva di serraggio
- 2 Maniglia di regolazione del livello

La regolazione del livello della testa di levigatura serve a uniformare le diverse altezze quando si utilizzano diversi tipi di utensili:

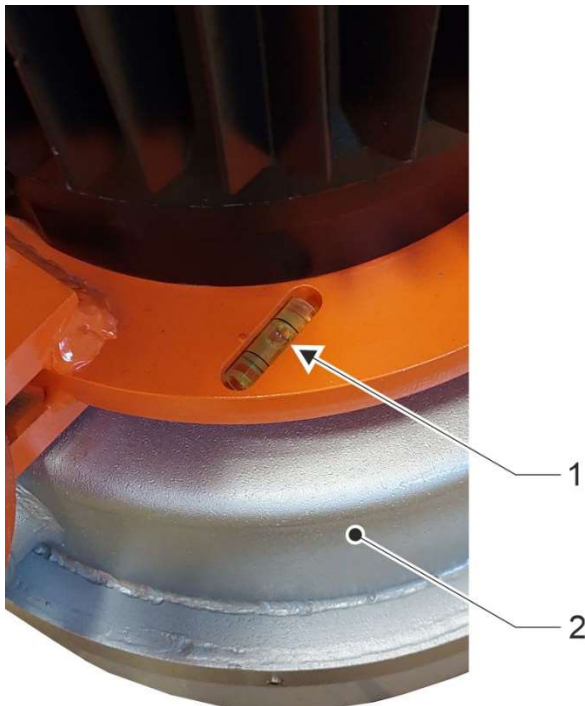
- Tenere la maniglia di regolazione del livello.
- Rilasciare la leva di bloccaggio della regolazione del livello.
 - ↪ La posizione della testa di macinazione può ora essere modificata alzando o abbassando la maniglia di regolazione del livello.

- ☒ La parte posteriore della macchina viene sollevata sollevando la maniglia di livellamento.

La parte posteriore della macchina si abbassa abbassando la maniglia di livellamento.

La posizione orizzontale della testa di macinazione può essere controllata con una livella a bolla d'aria.

- ☒ Serrare la leva di serraggio della regolazione di livello.



Regolazione del livello

- 1 Libellula
- 2 Testa di macinazione



Serrare sempre la leva di serraggio della regolazione del livello in modo che la testa di molatura sia fissata saldamente!

Non trasportare o utilizzare la macchina senza una testa di rettifica fissa!

4.2.4 Regolazione della ruota d'angolo



Regolazione della ruota d'angolo

- 1 Ruota d'angolo
- 2 Vite di fissaggio della ruota d'angolo

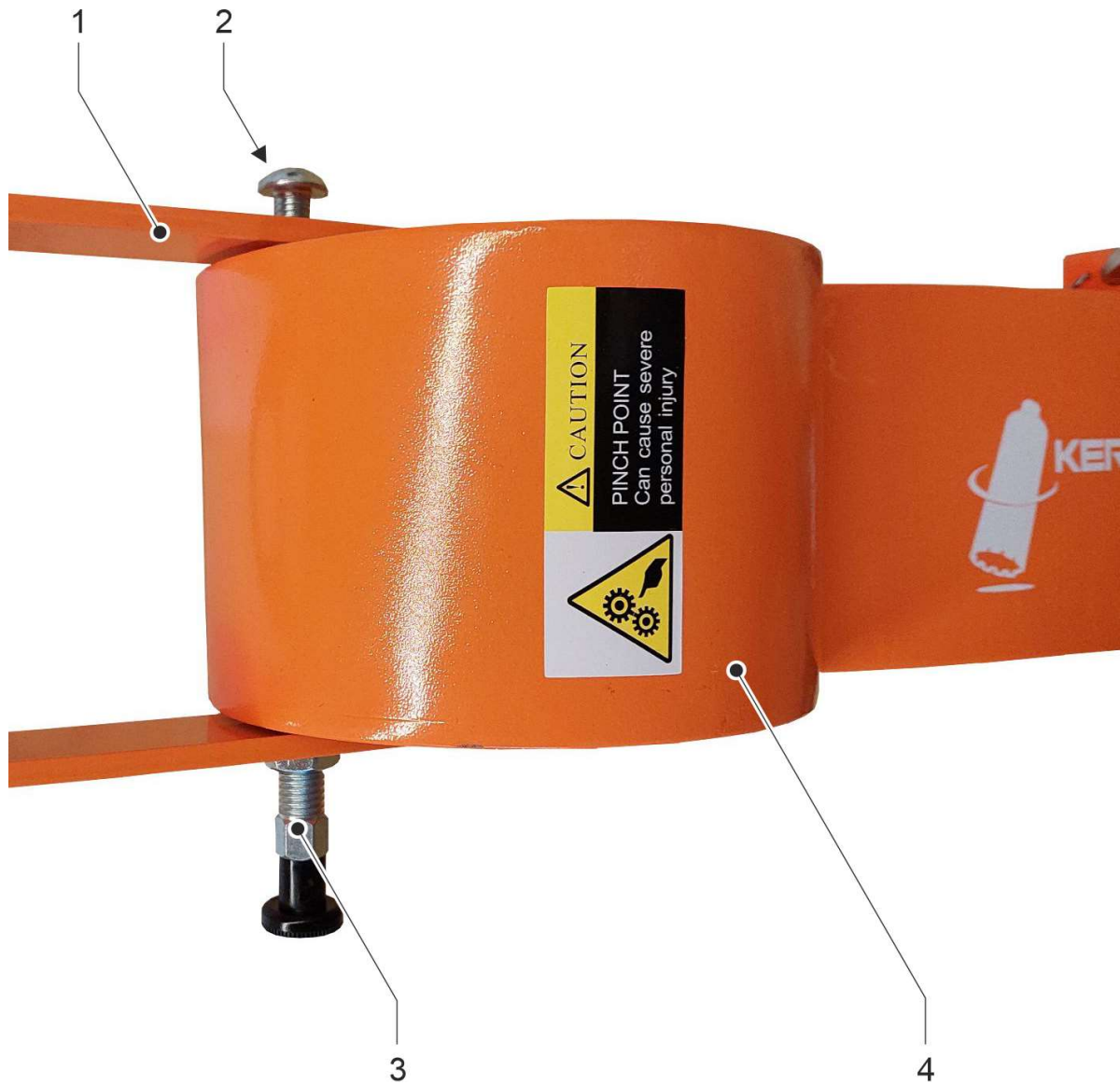
La posizione della ruota d'angolo può essere regolata:

- Allentare la vite di fissaggio.
 - ↪ La ruota d'angolo può essere regolata.
- Serrare la vite di fissaggio.



Serrare sempre la vite di fissaggio in modo che la ruota d'angolo sia fissata saldamente!

4.2.5 Regolazione del braccio di guida



Regolazione del braccio di guida

- 1 Parte superiore del braccio di guida
- 2 Vite di bloccaggio
- 3 Bullone a molla
- 4 Parte inferiore del braccio di guida

Il braccio di guida può essere ripiegato per il trasporto della macchina:

- ☒ Svitare la vite di bloccaggio del braccio di guida finché non si innesta più nella parte inferiore del braccio di guida.
- ☒ Tenere la parte superiore del braccio di guida.
- ☒ Estrarre il fermo a molla.
 - ↪ A questo punto è possibile ruotare la parte superiore del braccio di guida.
- ☒ Avvitare completamente la vite di bloccaggio.

↪ La parte superiore del braccio di guida è ora saldamente fissata.



Avvitare sempre completamente la vite di bloccaggio in modo da fissare saldamente la parte superiore del braccio di guida!

Non trasportare o utilizzare la macchina senza la parte superiore del braccio di guida fissata!

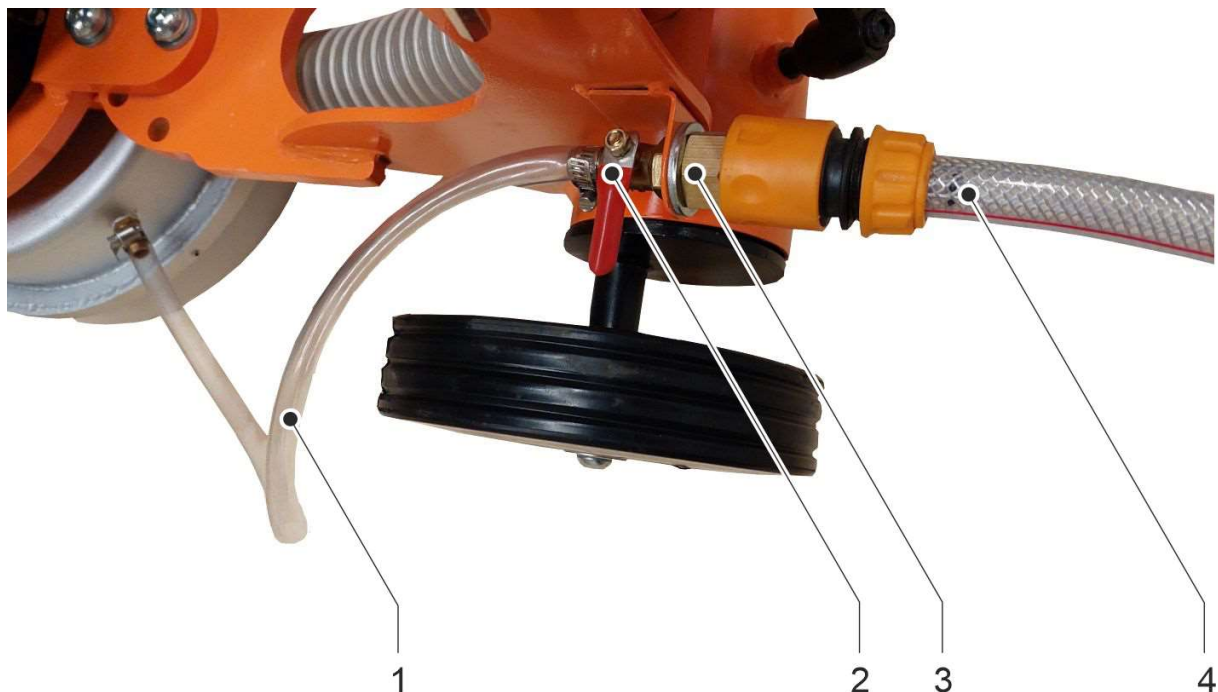
4.3 Altre interfacce

4.3.1 Collegamento per l'alimentazione idrica



Pericolo per la salute!

Se possibile, le superfici dei pavimenti devono essere levigate con il metodo a umido per evitare la formazione di polvere di levigatura nociva.



Collegamento per l'alimentazione idrica

- 1 Tubo flessibile verso la testa di macinazione
- 2 Valvola a sfera
- 3 Pezzo di collegamento
- 4 Tubo dell'acqua con raccordo Gardena

Se la macchina deve essere utilizzata in un processo a umido, è necessario predisporre l'alimentazione idrica.

A tal fine, collegare un tubo dell'acqua con un attacco rapido Gardena al connettore della macchina.

La valvola a sfera può essere utilizzata per interrompere completamente l'erogazione dell'acqua o per regolarne il flusso.

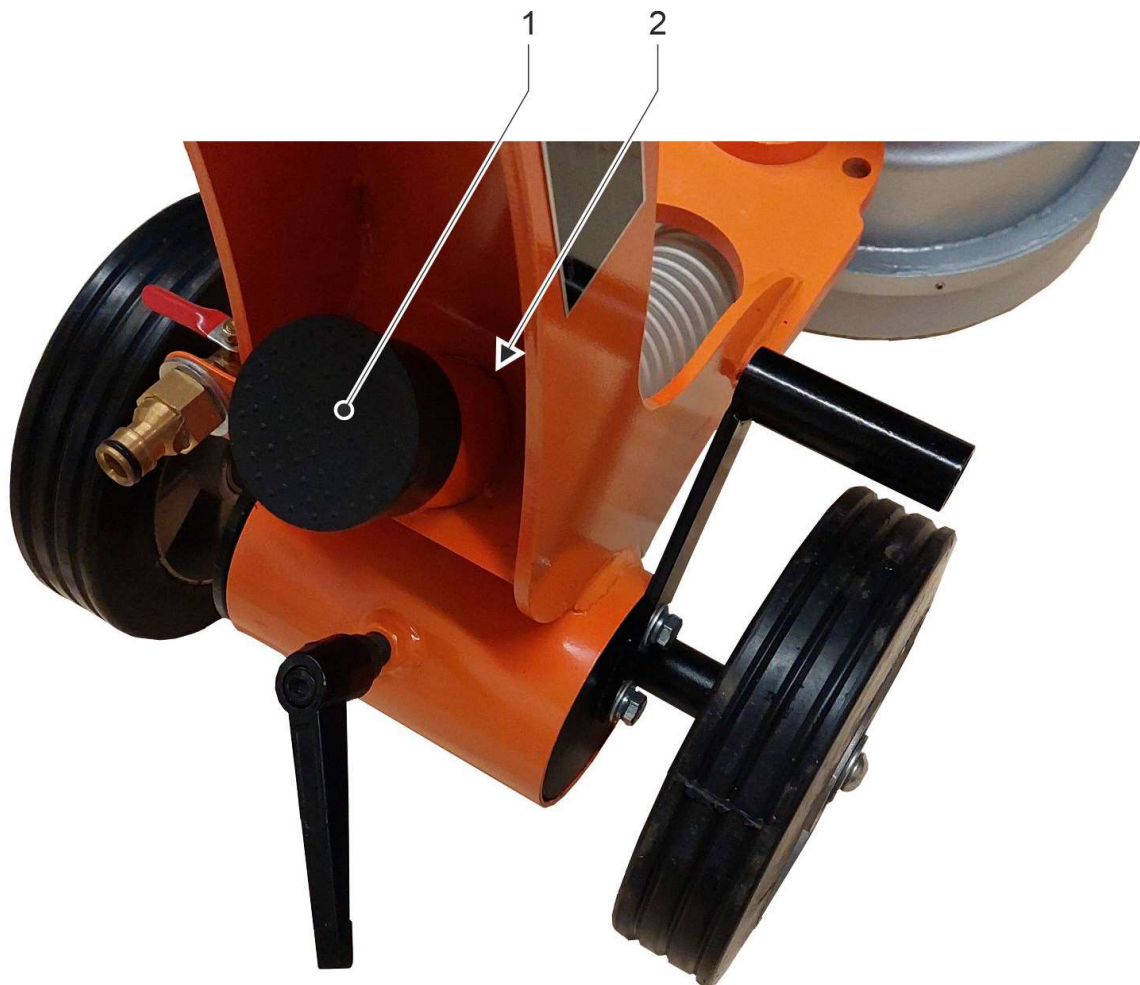
- ① Kernlochbohrer GmbH consiglia di utilizzare il nostro serbatoio dell'acqua WT-35/P-PRO per alimentare la macchina.

4.3.2 Connessione per l'aspirazione della polvere



Pericolo per la salute!

Se le superfici dei pavimenti non possono essere levigate con il metodo a umido, la polvere di levigatura nociva generata durante il processo a secco deve essere aspirata con un aspirapolvere industriale adatto.



Connessione per l'aspirazione della polvere

- 1 Copertina antipolvere
- 2 Tubo di aspirazione della polvere

Se la macchina viene utilizzata in un processo a secco, la polvere di levigatura deve essere aspirata.

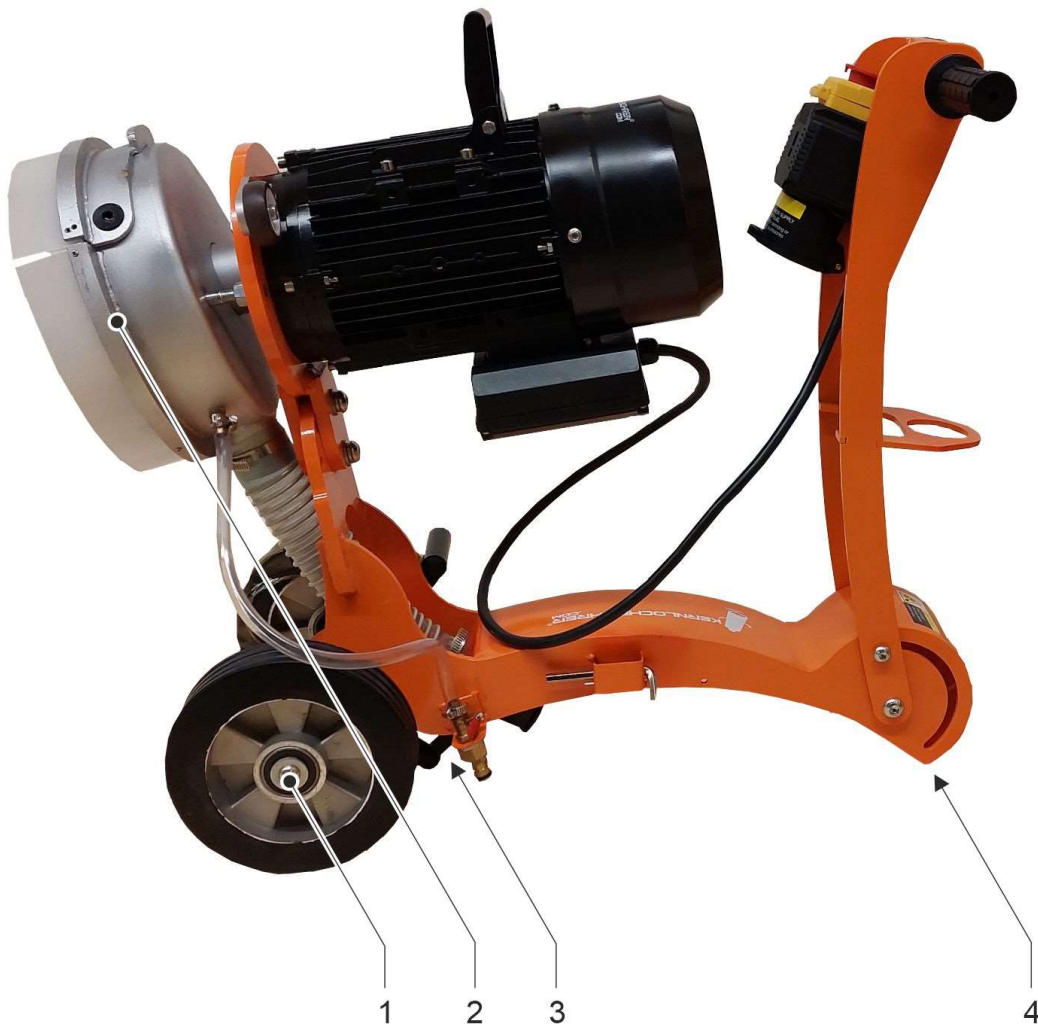
A tal fine, collegare un aspirapolvere industriale al tubo di aspirazione della polvere (D = 49,5 mm / d = 45 mm) della macchina.

- ① Kernlochbohrer GmbH raccomanda l'uso del nostro aspiratore industriale a secco TS-1000/PRO per l'aspirazione della polvere.

Se la macchina non è collegata a un aspirapolvere industriale, il tubo di aspirazione della polvere deve essere chiuso con il tappo di protezione.

4.4 Posizione di manutenzione

La macchina può essere portata in posizione di manutenzione per intervenire sulla parte inferiore della testa di levigatura.



Macchina in posizione di manutenzione

- 1 Ruota
- 2 Testa di macinazione
- 3 Leva di serraggio per la regolazione del livello
- 4 Giunto del braccio di guida

Procedura:

- ☑ Macchina spenta.
 - 📖 Vedi capitolo 5.4.5 "Spegnere la macchina".
- ☑ La presa del cavo di alimentazione è stata rimossa dalla spina del connettore.
 - 📖 Vedi capitolo 5.4.3 "Collegamento elettrico".
- ☑ Alimentazione dell'acqua o aspirazione della polvere scollegata.
 - 📖 Si veda il capitolo 4.3 "Altre interfacce".
- ☒ Ruotare la leva di bloccaggio della regolazione del livello in modo che sia appoggiata al tubo di aspirazione della polvere. In caso contrario, la leva di bloccaggio potrebbe danneggiarsi quando la macchina viene inclinata.
 - 📖 Si veda il capitolo 4.2.3 "Regolazione del livello".
- ☒ Portare la parte superiore del braccio di guida in posizione orizzontale e fissarla.
 - 📖 Si veda il capitolo 4.2.5 "Regolazione del braccio di guida".
- ☒ Inclinare la macchina all'indietro sulle ruote in modo che lo snodo del braccio di guida poggi a terra.
 - 👉 La parte inferiore della testa di rettifica è accessibile.



Macchina in posizione di manutenzione - la parte inferiore della testa di rettifica è accessibile

4.5 Ambito di consegna

La fornitura della macchina comprende i seguenti componenti:

- Macchina per la levigatura dei pavimenti
- Cintura di protezione dalla polvere
- 4 viti a testa svasata M12x25 per il fissaggio dell'utensile di levigatura (disco abrasivo o piastra di adattamento)
- Chiave a brugola SW 8
- Chiave a brugola SW 2,5
- Istruzioni per l'uso

① L'utensile di rettifica necessario per l'utilizzo della macchina deve essere acquistato separatamente.

Esistono diverse opzioni per questo scopo:

- Piastra di adattamento Ø 250 mm per l'installazione di pattini o pad di levigatura.
- Disco di levigatura Ø 250 mm.

Kernlochbohrer GmbH offre una vasta gamma di utensili e accessori per la macchina. Il webshop <http://www.kernlochbohrer.com> è disponibile per informazioni e ordini.

① Il nastro di protezione dalla polvere fornito con la macchina può essere applicato alla testa di levigatura in aggiunta alla protezione dalla polvere già montata.

In alternativa, Kernlochbohrer offre una spazzola di protezione dalla polvere per la testa di macinazione. Il webshop <http://www.kernlochbohrer.com> è a disposizione per informazioni e ordini.

① Il supporto per le due chiavi a brugola si trova nella parte inferiore del braccio di guida.

5 Utilizzo della macchina

5.1 Precauzioni specifiche



Le superfici dei pavimenti possono essere levigate con il metodo a secco o a umido:

Per evitare la formazione di polvere di carteggiatura nociva, è necessario utilizzare, ove possibile, il processo a umido.

Se si utilizza il metodo a secco, la polvere di carteggiatura risultante deve essere rimossa con un aspirapolvere industriale adatto.

Per evitare danni o sovraccarichi, non collocare alcun oggetto sulla macchina.

Se durante il funzionamento della macchina si verifica un guasto (ad esempio, odore di bruciato), spegnere immediatamente la macchina e scollegare il cavo di alimentazione dalla spina. In caso contrario, potrebbero verificarsi incendi, scosse elettriche o altri incidenti. La macchina può essere riaccesa solo quando il guasto è stato eliminato e la macchina funziona correttamente.

5.2 Disimballaggio della macchina



Macchina in cassa di trasporto



La parte superiore del braccio di guida della macchina è stata piegata completamente in avanti per la spedizione dal produttore al cliente. Non è possibile fissarlo in questa posizione.

Prima di sollevare la macchina, fissare saldamente la parte superiore del braccio di guida della macchina.



Si veda il capitolo 4.2.5 "Regolazione del braccio di guida".

5.3 Trasporto della macchina

Prima di trasportare la macchina:

- Spegnere la macchina.
- Rimuovere il cavo di rete dalla spina di collegamento.
- Scollegare l'alimentazione dell'acqua o il sistema di aspirazione della polvere.

La parte superiore del braccio di guida può essere ripiegata per il trasporto della macchina:



Si veda il capitolo 4.2.5 "Regolazione del braccio di guida".



Per il trasporto, fissare sempre saldamente la parte superiore del braccio di guida della macchina.



La Maniglia di trasporto pieghevole sul motore di azionamento può essere utilizzata anche per trasportare la macchina.



Vedi capitolo 4.1 "Componenti della macchina".

Dopo aver trasportato la macchina, spegnerla di nuovo e assicurarla contro la caduta.

5.4 Lavorare con la macchina

5.4.1 Ispezione visiva della macchina

Prima di lavorare con la macchina, è necessario ispezionarla visivamente:

- Controllare le condizioni generali e la pulizia della macchina.
- Controllare che tutti i coperchi e i componenti della macchina siano presenti.
- Protezione antipolvere presente sulla testa di levigatura ed efficacemente fissata.
- Se applicabile, il nastro di protezione dalla polvere fornito in dotazione o il bordo della spazzola di protezione dalla polvere disponibile come opzione sono presenti sulla testa di levigatura e sono efficacemente fissati.
- Controllare il serraggio di tutte le viti.
- Le aperture di ingresso e di uscita dell'aria non devono essere sporche o coperte.
- Il cavo di rete e la spina di collegamento non devono essere danneggiati.

5.4.2 Montaggio dell'utensile di molatura

Prima di lavorare con la levigatrice, l'utensile di levigatura deve essere montato sulla testa di levigatura.

Esistono diverse opzioni per questo scopo:

- Montaggio di una piastra di adattamento. Sulla piastra di adattamento possono essere montati vari tamponi di levigatura o lucidatura.
- Montaggio di un disco abrasivo.

Per ottenere risultati ottimali, prestate attenzione ai seguenti punti:

- Idoneità dell'utensile di levigatura al materiale da lavorare.
- Qualità di bilanciamento corretta dell'utensile di rettifica.
- Controllare le condizioni e il corretto montaggio dell'utensile di levigatura. Non utilizzare mai utensili di levigatura danneggiati.

L'utensile di levigatura viene montato sulla testa di levigatura utilizzando le quattro viti a testa svasata M12x25 in dotazione.

Serrare le viti svasate con una coppia di 70 Nm.

Per montare l'utensile di levigatura, portare la macchina in posizione di manutenzione.



Si veda il capitolo 4.4 "Posizione di manutenzione".

5.4.3 Collegamento elettrico

Si prega di notare i seguenti punti:

- Rispettare i valori di collegamento elettrico dell'apparecchio.



Vedi capitolo 3 "Dati tecnici".

- Il cavo di rete e la spina di collegamento non devono essere danneggiati.
- I connettori danneggiati possono essere sostituiti solo da Kernlochbohrer GmbH o da un elettricista qualificato.
- La presa e la spina del cavo di rete devono essere pulite e prive di polvere.
- La tensione elettrica fornita non deve discostarsi di oltre il 5% dal valore nominale. Tensioni eccessive possono causare danni irreparabili alla macchina.
- Durante il funzionamento della macchina con i generatori di corrente, non devono verificarsi picchi di tensione.
- Quando si collega la macchina alla rete elettrica, è necessario collegare a monte un interruttore differenziale (RCD) con una corrente di intervento massima di 30 mA.
- La macchina è dotata di una spina di tipo F (CEE 7/4). Le macchine possono essere utilizzate solo con un cavo di rete con la presa corrispondente (CEE 7/3).
- Il cavo di rete deve essere del tipo H05RN-F 3G2.5, H05BQ-F 3G2.5 o migliore.
- Quando si utilizzano cavi di prolunga, la sezione del cavo deve essere adeguata all'assorbimento di potenza della macchina.
- Quando si utilizza un avvolgicavo, il cavo deve essere sempre srotolato completamente.
- Per rimuovere il cavo di rete dalla spina, afferrare la presa. Non tirare il cavo.
- Se l'apparecchio non viene utilizzato per un periodo prolungato, spegnerlo e togliere la spina dalla presa di corrente.

5.4.4 Utilizzo della macchina



La generazione di polvere di levigatura nociva deve essere evitata con mezzi tecnici (processo a umido o a secco con aspirazione della polvere).

Se ciò non è possibile, il personale operativo e gli astanti devono sempre indossare un respiratore approvato per il materiale in lavorazione.

Prerequisiti:

- ☑ Esecuzione dell'ispezione visiva della macchina.
 - 📖 Vedi capitolo 5.4.1 "Ispezione visiva della macchina".
- ☑ Utensile di rettifica montato.
 - 📖 Vedi capitolo 5.4.2 "Montaggio dell'utensile di molatura".
- ☑ Alimentazione dell'acqua o sistema di aspirazione della polvere collegato e acceso.
 - 📖 Si veda il capitolo 4.3 "Altre interfacce".
- ☑ Collegamento elettrico della macchina stabilito.
 - 📖 Vedi capitolo 5.4.3 "Collegamento elettrico".

Procedura:

- ☒ Posizionare la macchina sulla superficie da lavorare.
- ☒ Braccio di guida regolato e fissato a un'altezza ergonomicamente ragionevole.
 - 📖 Si veda il capitolo 4.2.5 "Regolazione del braccio di guida".
- ☒ Se necessario, regolare il livello della testa di levigatura.
 - 📖 Si veda il capitolo 4.2.3 "Regolazione del livello".
- ☒ Se necessario, regolare la testa di macinazione.
 - 📖 Vedi capitolo 4.2.2 "Regolazione della testa di macinazione".
- ☒ Se necessario, regolare la rotella d'angolo.
 - 📖 Si veda il capitolo 4.2.4 "Regolazione della ruota d'angolo".

- ☒ Per abbassare la pressione della testa di levigatura sulla superficie del pavimento: tenere il braccio di guida per le maniglie e premere verso il basso.



L'utensile di levigatura a rotazione rapida si trova sul lato inferiore della testa di levigatura quando la macchina è accesa.

Non sollevare la testa di macinazione dal pavimento, ma solo all leggerirla.

- ☒ Avviare il motore di trazione della macchina. A tal fine, premere il pulsante di avvio.
 - ↪ Il motore di azionamento è acceso.
- ☒ Quando la macchina ha raggiunto la velocità nominale: Controllare la funzione di arresto di emergenza della macchina
 - ☒ Chiudere lo sportello di arresto di emergenza.
 - ↪ Il motore di azionamento è spento.
 - ☒ Controllare se il motore di azionamento si arresta.

Se il motore di azionamento non si spegne dopo aver chiuso lo sportello di arresto di emergenza, far riparare la macchina da Kernlochbohrer GmbH o da un elettricista qualificato. Non utilizzare la macchina in queste condizioni!
 - ☒ Sbloccare e aprire lo sportello di arresto di emergenza.
- ☒ Avviare il motore di trazione della macchina. A tal fine, premere il pulsante di avvio.
- ☒ Quando la macchina ha raggiunto la velocità nominale:
 - ☒ Abbassare la testa di macinazione sulla superficie da lavorare.
 - ☒ Per ottenere una superficie uniformemente levigata, muovere continuamente la testa di levigatura avanti e indietro fino a ottenere il risultato desiderato.

- ① Controllare sempre l'utensile di levigatura e la protezione dalla polvere durante la lavorazione!

Procedura:

- ☒ Spegnere la macchina. A tal fine, premere il pulsante di arresto.
- ☒ Rimuovere la presa del cavo di rete dalla spina del connettore.
- ☒ Controllare le condizioni e il fissaggio dell'utensile di levigatura.
- ☒ Sostituire gli strumenti di levigatura danneggiati o usurati.
- ☒ Controllare le condizioni e l'efficacia della protezione antipolvere sulla testa di levigatura. Sostituire la protezione antipolvere danneggiata o usurata.

5.4.5 Spegnere la macchina

Procedura:

- ☒ Premere il pulsante di arresto.
 - ☞ Il motore di azionamento è spento.
- ☒ Rimuovere la presa del cavo di rete dalla spina del connettore.
- ☒ Controllare che la macchina non sia sporca. Se necessario, pulire la macchina.
 - 📖 Vedi capitolo 6.3.1 "Pulire la macchina e controllare".

5.4.6 Conservare la macchina

Procedura:

- ☒ Macchina spenta.
 - 📖 Vedi capitolo 5.4.5 "Spegnere la macchina".
- ☒ Pulire la macchina e lasciarla asciugare completamente.
 - 📖 Vedi capitolo 6.3.1 "Pulire la macchina e controllare".
- ☒ Parcheggiare la macchina in verticale e assicurarla contro la caduta.
- ☒ Conservare la macchina in un luogo asciutto e fresco, al riparo dall'umidità e dalla luce solare diretta.
- ☒ Proteggere la macchina dall'uso non autorizzato.

6 Manutenzione

6.1 Note sulla corretta manutenzione

Una manutenzione insufficiente o impropria può causare malfunzionamenti e compromettere la sicurezza operativa e la durata della macchina. Per questo motivo, è essenziale eseguire ispezioni e manutenzioni regolari. Si raccomanda che gli interventi di manutenzione siano eseguiti esclusivamente da personale qualificato.

La garanzia concordata contrattualmente non esonera l'operatore della macchina dall'obbligo di eseguire la manutenzione della macchina in conformità alle istruzioni del produttore a partire dalla messa in funzione. Kernlochbohrer GmbH non è responsabile per i danni causati dalla mancata manutenzione.

6.2 Piano di manutenzione e ispezione

Le specifiche degli intervalli si riferiscono a condizioni di funzionamento normali. In condizioni più difficili (forte accumulo di polvere, ecc.) e con tempi di lavoro giornalieri più lunghi, gli intervalli specificati devono essere ridotti di conseguenza dall'operatore.

Utilizzare il programma di manutenzione e ispezione solo come guida! Seguire i riferimenti incrociati agli altri capitoli! Essi descrivono dettagliatamente come eseguire le singole operazioni in modo corretto e sicuro.

Intervallo	Categoria	Componente	Attività	Capitolo
1 giorno	In tempo reale	Macchina	Pulizia e test	6.3.1

6.3 Ispezione e manutenzione

6.3.1 Pulire la macchina e controllare



Non utilizzare spugne affilate o oggetti metallici per pulire la macchina. Potrebbero danneggiare la superficie della macchina.

Non utilizzare idropulitrici, getti d'acqua o aria compressa per pulire la macchina. Il getto d'acqua o di aria compressa potrebbe danneggiare la macchina.

Per la pulizia della macchina non devono essere utilizzate sostanze corrosive, nocive o dannose per l'ambiente.


Intervallo:

1 giorno in tempo reale

Mezzi ausiliari:

- Il detergente deve essere messo in un contenitore con una miscela di acqua e detergente delicato (ad esempio, detersivo per piatti).
- Panno e spazzola

Procedura:

- Spegnerla macchina e rimuovere la presa del cavo di alimentazione dalla spina.
 -  Vedi capitolo 5.4.5 "Spegnerla macchina".
- Pulire la macchina per rimuovere polvere e sporcizia.
 - Utilizzare un panno umido imbevuto di acqua mista a un detergente delicato.
 - L'acqua non deve penetrare all'interno del motore di azionamento attraverso le aperture di ingresso e di uscita dell'aria.

- ☒ Pulire le aperture di ingresso e uscita dell'aria del motore di azionamento con una spazzola e un panno umido.
- ☒ Lasciare asciugare completamente la macchina.
- ☒ Verificare che tutte le viti della macchina siano serrate. Se necessario, serrare le viti.
- ☒ Controllare le condizioni e l'efficacia della protezione antipolvere sulla testa di levigatura. Sostituire la protezione antipolvere danneggiata o usurata.
- ☒ Se necessario, controllare le condizioni e l'efficacia del nastro di protezione dalla polvere sulla testa di levigatura. Sostituire il nastro di protezione danneggiato o usurato.
- ☒ Se necessario, controllare l'efficacia del bordo della spazzola di protezione della polvere sulla testa di levigatura. Sostituire il bordo della spazzola di protezione della polvere danneggiato o usurato.

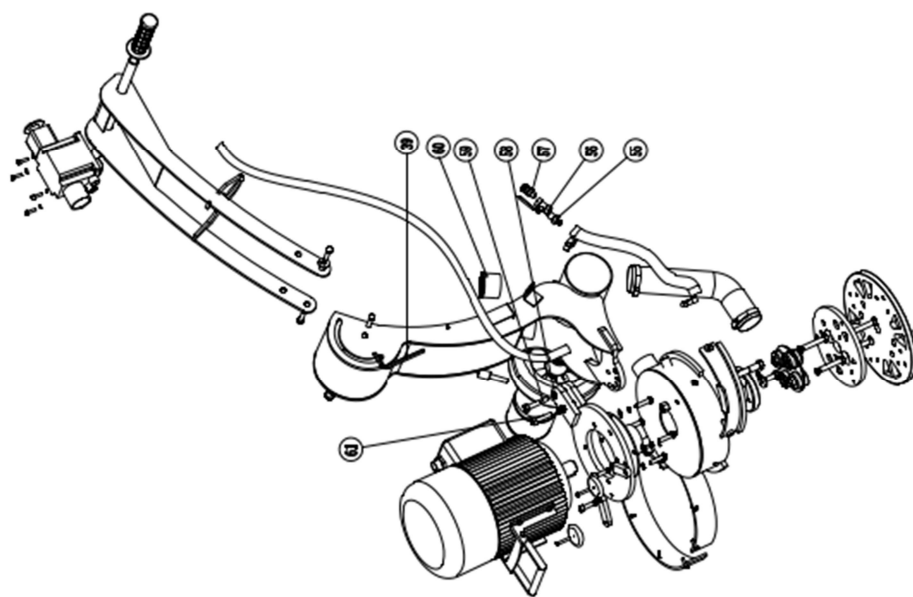
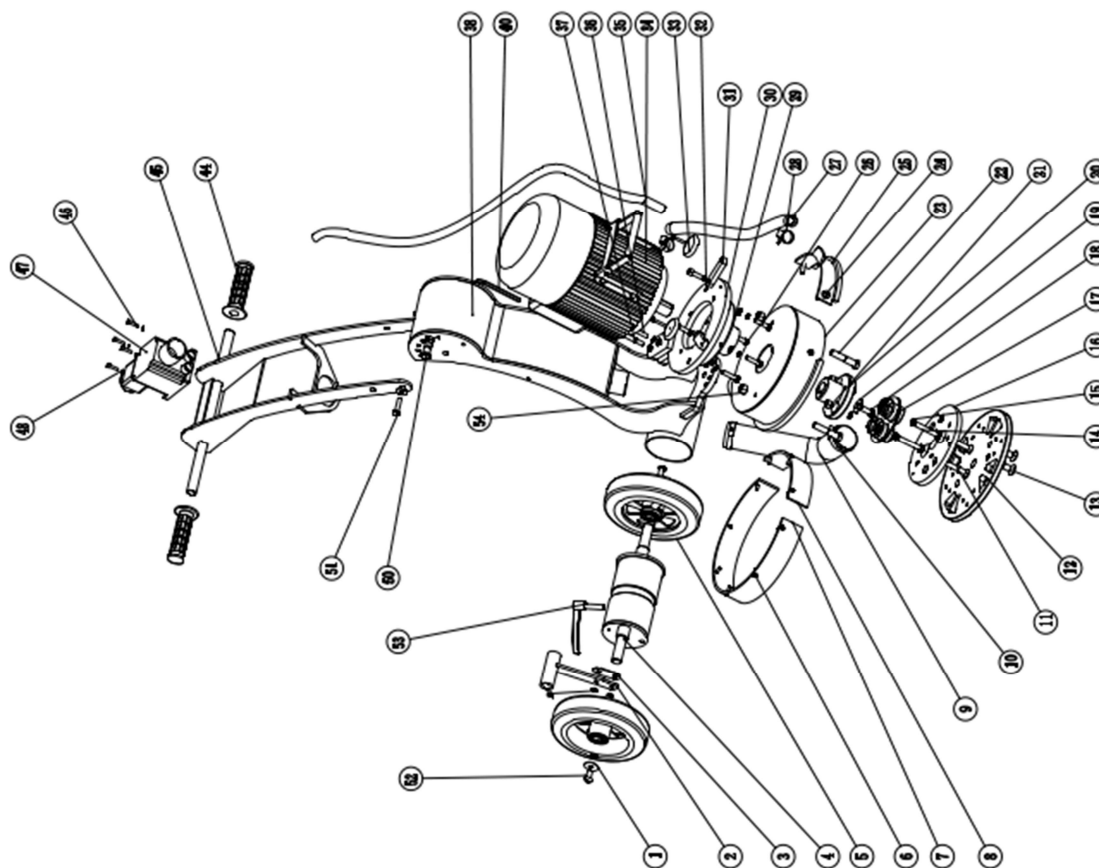
7 Risoluzione dei problemi

Se si verifica un guasto durante il funzionamento della macchina, cercare innanzitutto di eliminarlo da soli utilizzando le seguenti informazioni.

Se non si è in grado di eliminare il guasto da soli, contattare Kernlochbohrer GmbH.

Malfunzionamento	Possibile causa	Risoluzione dei problemi
Il disco di macinazione ruota, ma non fornisce la potenza necessaria	L'utensile di rettifica non è adatto all'applicazione	Sostituzione dell'utensile di rettifica
La macchina vibra durante il funzionamento	Utensile di rettifica non correttamente bilanciato	Sostituzione dell'utensile di rettifica
Rumore di macinazione dalla testa di macinazione durante il Giro al minimo	Cuscinetto del motore o giunto di trasmissione usurato	Far valutare e riparare la macchina da un tecnico autorizzato.

8 Parti di ricambio



No.	Descrizione del	Quantità
1	Vite a testa tonda con esagono incassato M10*20	2
2	Maniglia di regolazione orizzontale	1
3	Distanziatore	1
4	Assale	1
5	Ruota	2
6	Vite per gabbia antipolvere	8
7	Parapolvere lungo in PVC	1
8	Parapolvere corto in PVC	1
9	Tubo flessibile	1
10	Cinghia in acciaio	2
11	Vite a testa esagonale M10*55	2
12	Piastra adattatore (opzionale)	1
13	Vite a testa esagonale svasata M12*25	4
14	Vite a testa svasata esagonale M10*55	2
15	Guarnizione piatta	2
16	Piastra di conversione	1
17	Accoppiamento in gomma	1
18	Vite a testa esagonale M10*30	2
19	Guarnizione piatta	1
20	Flangia	1
21	Vite a testa esagonale M8*25	2
22	Vite a testa esagonale M10*30	2
23	Copertina antipolvere	1
24	Vite a testa svasata esagonale M12*20	2
25	Staffa superiore rimovibile	1
26	Vite a testa esagonale M12*70	2
27	Tubo dell'acqua in fibra	1
28	Accoppiamento rapido	1
29	Manicotto dell'albero motore	1

No.	Descrizione del	Quantità
30	Piastra di base del motore	1
31	Fissaggio	2
32	Vite per ruota d'angolo	2
33	Ruota d'angolo	2
34	Motore	1
35	Cavi	1
36	Viti a testa esagonale	2
37	Rondella per rondella elastica	2
38	Sezione centrale incernierata	1
39	Chiave esagonale	1
40	Chiave esagonale	1
44	Maniglia in gomma	2
45	Staffa superiore	1
46	Vite per interruttore	4
47	Interruttori	1
48	Pulsante di arresto dell'interruttore	1
49	Telaio superiore a scatto	1
50	Vite di regolazione	1
51	Vite con esagono incassato	2
52	Vite a testa tonda con esagono incassato M10*20	2
53	Maniglia di regolazione orizzontale	1
54	Dado M12	2
55	O-ring	1
56	Mini valvola	1
57	Connessione rapida	1
58	Rondella liscia	2
59	Viti a testa esagonale	2
60	Tappo del foro per il vuoto	1
61	Vite con esagono incassato	1

9 Dichiarazione di conformità UE

Il produttore/distributore

Kernlochbohrer GmbH
Geigersbühlweg 52
72663 Großbettlingen
Germania

dichiara che il seguente prodotto

Descrizione del prodotto: **Macchina per la levigatura dei pavimenti**

Tipo: **BSM-250/E-PRO**

è conforme a tutte le disposizioni pertinenti delle norme di legge applicabili (di seguito), comprese le modifiche in vigore al momento della dichiarazione. La presente dichiarazione di conformità è rilasciata sotto l'esclusiva responsabilità del produttore. La presente dichiarazione si riferisce esclusivamente alla macchina nello stato in cui è stata immessa sul mercato; non si tiene conto di parti e/o modifiche apportate successivamente dall'utente finale.

Sono state applicate le seguenti disposizioni di legge:

Direttiva macchine 2006/42/UE

Direttiva sulla compatibilità elettromagnetica 2014/30/UE

Sono stati applicati i seguenti standard armonizzati:

EN ISO 12100:2010 Sicurezza del macchinario - Principi generali di progettazione - Valutazione e riduzione del rischio

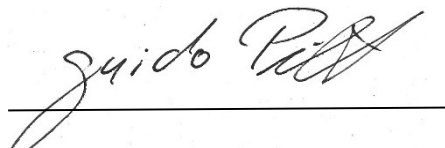
EN 60204-1:2018 Sicurezza del macchinario - Equipaggiamento elettrico delle macchine - Parte 1: Requisiti generali

Nome e indirizzo della persona autorizzata a compilare la documentazione tecnica:

Kernlochbohrer GmbH
Geigersbühlweg 52
72663 Großbettlingen
Germania

Großbettlingen 27/02/2024

Kernlochbohrer GmbH



Guido Pillat

Direttore generale/Amministratore delegato