



## **Gebruiksaanwijzing**

# **Gemotoriseerde heimachine "Joey" PR-38/4T-LIGHT**

BA-06-000002-01-NL



### Toepassingsgebied

Deze Gebruiksaanwijzing geldt alleen voor de machine die op het voorblad is gelabeld.

Controleer het machinemodel aan de hand van het typeplaatje van de machine.

### Originele instructies / vertaling van de originele instructies

In overeenstemming met de EU-machinerichtlijn is de Duitse versie van deze Gebruiksaanwijzing de oorspronkelijke gebruiksaanwijzing.

Kopieën in andere talen zijn vertalingen van de oorspronkelijke instructies.

**Kernlochbohrer GmbH**

**Geigersbühlweg 52**

**72663 Großbettlingen**

**Duitsland**

**Telefoon: +49 (0)70 22 / 50 34 900**

**E-mail: [info@kernlochbohrer.com](mailto:info@kernlochbohrer.com)**

**Internet: <http://www.kernlochbohrer.com>**

© Kernlochbohrer GmbH

Deze documentatie is auteursrechtelijk beschermd.

Alle rechten op deze documentatie, in het bijzonder het recht op reproductie, verspreiding en vertaling, zijn voorbehouden door Kernlochbohrer GmbH, zelfs in het geval van aanvragen voor industriële eigendomsrechten. Geen enkel deel van deze documentatie mag worden gereproduceerd in welke vorm dan ook, elektronisch of mechanisch, of verwerkt, gedupliceerd of gedistribueerd met behulp van elektronische systemen zonder de uitdrukkelijke schriftelijke toestemming van Kernlochbohrer GmbH.

Fouten en technische wijzigingen voorbehouden.

Kernlochbohrer GmbH is niet aansprakelijk voor fouten in deze documentatie. Aansprakelijkheid voor directe of indirecte schade in verband met de levering of het gebruik van deze documentatie is uitgesloten voor zover wettelijk toegestaan. Bovendien kan Kernlochbohrer GmbH niet aansprakelijk worden gesteld voor schade die voortvloeit uit de schending van octrooirechten en andere rechten van derden.

De werking van de machine is beperkt tot de functies die worden beschreven in de bijbehorende technische documentatie.

**Inhoudsopgave**

1	Informatie en ondersteuning.....	7
1.1	Met dank aan de koper.....	7
1.2	Gebruik van de Gebruiksaanwijzing.....	7
1.3	Veranderingen .....	7
1.4	Uitleg van symbolen .....	8
1.5	Garantie.....	8
1.6	Bescherming van het milieu .....	9
1.6.1	Verwijdering van het product .....	9
1.6.2	Verwijdering van de verpakking.....	9
1.7	Service .....	10
2	Beveiliging .....	11
2.1	Algemene informatie .....	11
2.2	Beoogd gebruik .....	11
2.3	Veiligheidsvoorschriften voor de operator .....	12
2.3.1	Organisatorische veiligheidsmaatregelen.....	12
2.3.2	Veranderingen aan de machine.....	12
2.3.3	Onderdelen .....	13
2.3.4	Personeel.....	13
2.4	Veiligheidsvoorschriften voor personeel.....	14
2.4.1	Veilig gedrag .....	14
2.4.2	Veilige werking.....	15
2.4.3	Beschermende uitrusting .....	16
2.5	Veiligheid tijdens onderhoud .....	17
2.5.1	Algemene informatie.....	17
2.5.2	Schoonmaken.....	17
3	Technische gegevens .....	18
3.1	Algemeen .....	18
3.2	Motor .....	19
4	Beschrijving van de machine.....	20
4.1	Machineonderdelen en bedieningsapparaten .....	20

4.2	Omvang van de levering .....	22
5	Gebruik van de machine .....	23
5.1	Instructies voor het heien van palen met een heiblok .....	23
5.2	Vorzorgsmaatregelen .....	25
5.3	Transport van de machine.....	26
5.4	De machine in gebruik nemen .....	27
5.4.1	Controleer het motoroliepeil .....	27
5.4.2	De brandstoftank vullen.....	29
5.4.3	Bevestig de paalsteunhoes .....	30
5.5	Werken met de machine .....	31
5.5.1	Visuele inspectie van de machine .....	31
5.5.2	Motor starten.....	32
5.5.3	Stapel inrijden.....	34
5.5.4	Schakel de machine uit .....	35
5.5.5	De machine reinigen.....	36
5.5.6	Machine voorbereiden op stilstand.....	37
6	Onderhoud.....	39
6.1	Opmerkingen over goed onderhoud .....	39
6.2	Onderhouds- en inspectieplan .....	40
6.3	Inspectie en onderhoud.....	41
6.3.1	Motorolie verversen .....	41
6.3.2	Versnellingsbak opnieuw smeren .....	44
6.3.3	Verontreiniging Luchtfilter controleren .....	45
6.3.4	Controleer de brandstoftank op verontreiniging .....	46
6.3.5	Controleer de bougie .....	48
6.3.6	Reinig de koelribben van de motor.....	50
7	Problemen oplossen.....	51
8	Onderdelen.....	52
8.1	Heimachine .....	52
8.2	Motor .....	54
9	EU-conformiteitsverklaring .....	56

## **1 Informatie en ondersteuning**

### **1.1 Met dank aan de koper**

Hartelijk dank voor uw aankoop van een machine van Kernlochbohrer GmbH.

Lees de Gebruiksaanwijzing zorgvuldig door en neem de veiligheidsinstructies in acht. Door de Gebruiksaanwijzing op te volgen, kunt u de uitstekende prestaties van ons product volledig benutten.

Als u vragen hebt over de werking van de machine, neem dan rechtstreeks contact op met Kernlochbohrer GmbH. Wij zijn te allen tijde beschikbaar om uw vragen te beantwoorden.

### **1.2 Gebruik van de Gebruiksaanwijzing**

Het apparaat is bedoeld voor professioneel gebruik en mag alleen worden bediend door getraind personeel. Volg de instructies in de Gebruiksaanwijzing strikt op.

Als de Gebruiksaanwijzing niet wordt opgevolgd, wat kan leiden tot letsel of schade aan de machine, wijst ons bedrijf alle verantwoordelijkheid af.

De Gebruiksaanwijzing is essentieel voor het gebruik van de machine. De Gebruiksaanwijzing moet daarom altijd in de buurt van de machine bewaard worden en moet te allen tijde toegankelijk zijn voor het daarvoor bestemde personeel.

Naast de Gebruiksaanwijzing moeten de algemeen geldende en plaatselijke voorschriften ter voorkoming van ongevallen en ter bescherming van het milieu worden verstrekt; de naleving van deze voorschriften moet regelmatig worden gecontroleerd.

### **1.3 Veranderingen**

Kernlochbohrer GmbH behoudt zich het recht voor om het ontwerp en uiterlijk van de producten en de Gebruiksaanwijzing te wijzigen. Toekomstige wijzigingen in de Gebruiksaanwijzing zullen zonder voorafgaande kennisgeving worden doorgevoerd.

## 1.4 Uitleg van symbolen



Het symbool maakt u attent op GEVAAR waar u op moet letten bij het uitvoeren van de volgende werkzaamheden om letsel aan uzelf, andere personen of schade aan eigendommen te voorkomen.



Kruisverwijzing naar een andere sectie in de Gebruiksaanwijzing.



Vereiste voor een actie.



Actie die moet worden uitgevoerd.



Gedrag van de machine dat te verwachten is als gevolg van de voorgaande actie.



Achtergrondinformatie of verwijzing naar speciale kenmerken.

## 1.5 Garantie

In overeenstemming met de algemene leveringsvoorwaarden van Kernlochbohrer GmbH geldt bij zakelijke transacties met bedrijven een garantietermijn van 12 maanden voor materiële gebreken (bewijs door factuur of afleverbon).

Schade veroorzaakt door natuurlijke slijtage, overbelasting of onjuiste behandeling is uitgesloten.

Schade veroorzaakt door materiaal- of fabricagefouten wordt gratis verholpen door reparatie of vervanging. Klachten kunnen alleen worden erkend als het apparaat ongemonteerd naar Kernlochbohrer GmbH wordt gestuurd

Slijtageonderdelen zijn uitgesloten van de garantie.

## **1.6 Bescherming van het milieu**

### **1.6.1 Verwijdering van het product**

Volg de nationale voorschriften voor milieuvriendelijke afvoer en recycling van gebruikte machines en accessoires.

Gooi het apparaat en de accessoires niet weg met het huishoudelijk afval.

### **1.6.2 Verwijdering van de verpakking**

De verpakking is gemaakt van recyclebare materialen. Ze moeten worden weggegooid volgens het etiket en de gemeentelijke richtlijnen.

## 1.7 Service

Dankzij nauwkeurige informatie en specifieke vragen kunnen storingen snel worden verholpen, kunnen reserveonderdelen gemakkelijker worden besteld en verkeerde leveringen worden voorkomen.

Voordat u contact opneemt met de service, moet u eerst de volgende gegevens verzamelen.

Bij alle vragen en bestellingen moet de modelaanduiding worden vermeld: Deze informatie is te vinden op het typeplaatje van de machine.

Bij storingen is meer informatie nodig:

Soort en omvang van de storing, begeleidende omstandigheden, vermoedelijke oorzaak.

Het volgende is vereist bij het bestellen van reserveonderdelen:

Hoeveelheid en artikelnummer in de explosietekening in deze Gebruiksaanwijzing.

Contactgegevens:

Kernlochbohrer GmbH

Geigersbühlweg 52

72663 Großbettlingen

Duitsland

Telefoon: +49 (0)70 22 / 50 34 900

E-mail: [info@kernlochbohrer.com](mailto:info@kernlochbohrer.com)

Internet: <http://www.kernlochbohrer.com>

## **2 Beveiliging**

### **2.1 Algemene informatie**

De machine is gebouwd volgens de laatste stand van de techniek en in overeenstemming met de geldende wetten, normen en veiligheidsvoorschriften. Desondanks kan het gebruik van de machine leiden tot gevaren voor de gebruiker of derden en tot schade aan de machine en andere eigendommen.

De machine mag alleen worden gebruikt als deze in perfecte staat verkeert en in overeenstemming is met het beoogde gebruik en op een veilige en gevaarbewuste manier.

Als het apparaat beschadigd is of niet goed werkt, schakel het dan onmiddellijk uit, beveilig het tegen opnieuw inschakelen en repareer het of laat het repareren.

### **2.2 Beoogd gebruik**

De machine is uitsluitend ontworpen voor het verticaal in de grond heien van houten, metalen of betonnen palen.

De machine mag alleen worden gebruikt binnen de grenzen van de technische gegevens. Deze informatie, bijvoorbeeld prestatiegegevens en omgevingsomstandigheden, vindt u in het hoofdstuk "Technische gegevens".

Elk ander of verdergaand gebruik geldt als oneigenlijk gebruik - kans op ongelukken! Kernlochbohrer GmbH is niet aansprakelijk voor schade die hieruit voortvloeit. Het risico wordt uitsluitend gedragen door de gebruiker.

Tot het gebruik volgens de voorschriften behoort ook het in acht nemen van de Gebruiksaanwijzing en het naleven van de voorgeschreven onderhoudsintervallen.

## **2.3 Veiligheidsvoorschriften voor de operator**

### **2.3.1 Organisatorische veiligheidsmaatregelen**

De Gebruiksaanwijzing moet altijd beschikbaar zijn voor het bedienings- en onderhoudspersoneel. Daarom moet deze altijd op de plaats van gebruik van de machine worden bewaard.

De voorschriften voor ongevallenpreventie en milieubescherming die gelden op de plaats waar de machine wordt gebruikt, moeten ook beschikbaar zijn. De bediener van de machine moet regelmatig controleren of deze voorschriften worden nageleefd.

Het gebruik van geluidsemitterende machines kan in de tijd beperkt worden door nationale of lokale regelgeving.

De machine mag niet worden gebruikt in een explosiegevaarlijke omgeving.

Alle veiligheids- en gevaarsaanduidingen op de machine moeten leesbaar zijn en mogen niet worden verwijderd.

De beschermende uitrusting die nodig is om de machine te bedienen, moet door de bediener worden verstrekt. De bediener moet ervoor zorgen dat de beschermende uitrusting op de juiste manier door het personeel wordt gebruikt.

Bedrijfsstoffen en hulpstoffen, zoals smeermiddelen of reinigingsmiddelen, moeten zodanig worden gekozen dat wordt voldaan aan de grenswaarden voor gevaarlijke stoffen die gelden op de plaats van gebruik. De voorschriften voor milieubescherming en -verwijdering die gelden op de plaats van gebruik, moeten worden nageleefd.

### **2.3.2 Veranderingen aan de machine**

De gebruiker mag geen wijzigingen aan de machine aanbrengen zonder schriftelijke toestemming van Kernlochbohrer GmbH. Als de gebruiker wijzigingen uitvoert zonder toestemming, vervalt de garantie. Kernlochbohrer GmbH is niet aansprakelijk voor schade veroorzaakt door ongeoorloofde wijzigingen.

### **2.3.3 Onderdelen**

Reserveonderdelen moeten voldoen aan de door Kernlochbohrer GmbH gedefinieerde eigenschappen. Dit wordt altijd gegarandeerd voor reserveonderdelen geleverd door Kernlochbohrer GmbH. Kernlochbohrer GmbH is niet aansprakelijk voor schade veroorzaakt door het gebruik van ongeschikte reserveonderdelen.

### **2.3.4 Personeel**

Alle personen die bevoegd zijn om de machine in bedrijf te stellen, te bedienen en te onderhouden, moeten de Gebruiksaanwijzing vooraf hebben gelezen en begrepen.

De machine mag alleen worden bediend door personen die vooraf voldoende zijn geïnstrueerd.

De machine mag alleen worden onderhouden door personen die hiervoor de juiste specialistische training hebben gevolgd.

Minderjarigen mogen niet met de machine werken. Jongeren ouder dan 16 jaar die onder toezicht worden opgeleid, zijn vrijgesteld van deze regel.

## **2.4 Veiligheidsvoorschriften voor personeel**

### **2.4.1 Veilig gedrag**

Alle personen die verantwoordelijk zijn voor de inbedrijfstelling, het gebruik en het onderhoud van de machine moeten de Gebruiksaanwijzing vooraf hebben gelezen en begrepen.

De machine mag alleen worden bediend door personen die vooraf voldoende zijn geïnstrueerd.

De machine mag alleen worden onderhouden door personen die hiervoor de juiste specialistische training hebben gevolgd.

Minderjarigen mogen niet met de machine werken. Jongeren ouder dan 16 jaar die onder toezicht worden opgeleid, zijn vrijgesteld van deze regel.

Werkzaamheden aan en met de machine die de veiligheid in gevaar kunnen brengen, moeten worden vermeden.

Alle veiligheids- en gevaarsaanduidingen op de machine moeten leesbaar zijn en mogen niet worden verwijderd.

## **2.4.2 Veilige werking**

Het bedienen van de machine vereist de volledige concentratie en bekwaamheid van het personeel. Personen die oververmoeid zijn, zich niet kunnen concentreren of onder invloed zijn van alcohol, drugs of medicijnen mogen niet aan of met de machine werken.

Personen die de machine niet rechtstreeks hoeven te bedienen, moeten voldoende veiligheidsafstand tot de machine bewaren.

Controleer voor gebruik of het apparaat in perfecte staat is. Als het apparaat beschadigd is, mag het niet gebruikt worden. Beveilig het apparaat dan tegen gebruik en repareer het of laat het repareren.

Om de werking en veiligheid van de machine niet in gevaar te brengen, mogen afdekkingen of andere onderdelen van de machine niet worden verwijderd.

Controleer voordat u de machine start of opstart of personen geen gevaar lopen door de startende machine.

Bedieningselementen mogen niet onnadenkend of opzettelijk worden bediend. Dit kan leiden tot persoonlijk letsel of schade aan de machine.

Bij het gebruik van de machine moet het personeel ervoor zorgen dat ze stevig en in een ergonomische houding staan. De machine moet altijd met beide handen worden vastgehouden.

Het apparaat mag tijdens het gebruik niet onbeheerd worden achtergelaten.

Het stoppen van de machine tijdens gebruik met een zware lading moet worden vermeden. Dit kan leiden tot schade door oververhitting.

De luchtinlaat- en luchtuitlaatopeningen mogen tijdens het gebruik niet worden afgedekt.

De machine moet regelmatig worden schoongemaakt zodat er zich geen vuil ophoopt. Alle bedieningselementen en handgrepen moeten schoon, droog en vetvrij worden gehouden.

Als de machine niet wordt gebruikt, moet ze zo worden geparkeerd dat niemand in gevaar wordt gebracht. Beveilig de machine tegen onbevoegd gebruik.

### **2.4.3 Beschermende uitrusting**

Personen die de machine gebruiken, zijn verplicht de volgende beschermingsmiddelen te dragen:

- Veiligheidsschoenen met antislipzool en veiligheidsneus
- Veiligheidsbril volgens norm EN 166 of gezichtsbescherming
- Gehoorbescherming

Personen die onderhoudswerkzaamheden aan de machine uitvoeren, zijn verplicht de juiste beschermingsmiddelen te dragen die voor deze werkzaamheden vereist zijn.

## **2.5 Veiligheid tijdens onderhoud**

### **2.5.1 Algemene informatie**

De machine mag alleen worden onderhouden door personen die hiervoor de juiste specialistische training hebben gevolgd.

De onderhoudswerkzaamheden en -intervallen in de Gebruiksaanwijzing moeten worden nageleefd.

Voor het uitvoeren van onderhoudswerkzaamheden is werkplaatsapparatuur nodig die geschikt is voor het soort werk.

De volgende veiligheidsmaatregelen moeten in acht worden genomen voordat met onderhoudswerkzaamheden wordt begonnen:

- Plaats het apparaat zo dat het toegangspunt gemakkelijk bereikbaar is.
- Stel de machine in op de juiste bedrijfsstatus.

Na voltooiing van onderhoudsactiviteiten:

- Zet de machine volledig in elkaar.
- Als bedieningselementen of veiligheidsinrichtingen zijn verwijderd, moeten ze worden teruggeplaatst en moet de werking ervan worden gecontroleerd.
- Draai schroefverbindingen die loszitten weer vast. Bevestig de schroefverbindingen opnieuw.

### **2.5.2 Schoonmaken**

Gebruik geen bijtende, schadelijke of milieubelastende stoffen om het apparaat te reinigen.

Voer reinigingsmiddelen op een milieuvriendelijke manier af.

Gebruik in geen geval hogedrukreinigers, waterstralen of perslucht om het apparaat schoon te maken.

### 3 Technische gegevens

#### 3.1 Algemeen

Model	Gemotoriseerde heimachine "Joey PR-38/4T-LIGHT"
Artikelnummer	6104
Mogelijke paaldiameter	20 tot 80 mm
Klopfrequentie	700 tot 1350 1/min
Slagenergie	20 tot 55 joules
Breedte	320 mm
Diepte	265 mm
Hoogte	635 mm
Gewicht	12 kg
Toegestane omgevingstemperatuur	-20 tot +45 °C
Toelaatbare relatieve vochtigheid	Maximaal 85
Versnellingsbakvet	Mobil Mobilvet XHP 222
Geluidsemisatie volgens ISO 15744	
Geluidsdruk niveau emissie $L_{pA}$	95,7 dB(A)
Geluidsvermogensniveau $L_{WA}$	106,7 dB(A)
Meetonzekerheid K	3 dB(A)
Totale trillingswaarde $a_h$ volgens EN 12096	
Bedieningshendel / stationair	1,341 $m/s^2$
Bedieningshendel / volle belasting	11,869 $m/s^2$
Handgreep / stationair	1,292 $m/s^2$
Handgreep / volle belasting	11,775 $m/s^2$
Meetonzekerheid K	1,5 $m/s^2$

### 3.2 Motor

Verbrandingsprincipe	4-takt / OHC
Aantal cilinders	1
Starter	Handmatige trekkoordstarter
Koeling	Lucht
Verplaatsing	37,7 cm <sup>3</sup>
Maximaal vermogen	1 kW / 1,36 pk bij 6500 tpm
Maximaal koppel	1,65 Nm bij 5500 tpm
Stationair toerental	3000± 250 1/min
Maximale snelheid	8500 1/min
Brandstof	Benzine ten minste 92 RON
Capaciteit brandstoftank	0,65 liter
Brandstofverbruik	≤ 0,6 liter/u
Motorolie	Universele olie voor tuingereedschap 10W-30
Motorolieverbruik	≤ 1,6 ml/kWh
Type bougie	CMR7H

## 4 Beschrijving van de machine

### 4.1 Machineonderdelen en bedieningsapparaten



- 1      Opening voor smeervet in versnellingsbak
- 2      Dempingsveer
- 3      Behuizing hamer
- 4      Handgreep
- 5      Dragerplaat
- 6      Transportgreep
- 7      Trekdraad starter
- 8      Schroefplug (met peilstok) van de motorolietank
- 9      Geluiddemper
- 10     Bedieningsschakelaar (op de achterkant van de combischakelaar)
- 11     Stopschakelaar op combinatieschakelaar
- 12     Gashendel (aan de achterkant van de combischakelaar)
- 13     Gasklepvergrendeling op de combischakelaar
- 14     Combischakelaar op de bedieningshendel
- 15     Ophalen van stapels
- 16     Wartelmoer
- 17     Brandstoftank
- 18     Tankdop
- 19     Hendel startklep
- 20     Handpomp brandstof
- 21     LuchtfILTER

## 4.2 Omvang van de levering

De levering van de "Joey" PR-38/4T-LIGHT gemotoriseerde heimachine omvat de volgende onderdelen:

- Heimachine
- 3 paalsteunhulzen (Ø 25,4 mm, Ø 45 mm, Ø 50,8 mm)
- Gereedschapstas met gereedschap
- Vervangingsbougie
- Versnellingsbakvet
- Trolleykoffer voor transport en opslag
- Gebruiksaanwijzing



## **5 Gebruik van de machine**

### **5.1 Instructies voor het heien van palen met een heiblok**

Verschillende bodemomstandigheden kunnen invloed hebben op het heiproces en de stabiliteit van de geheide palen. Er zijn enkele belangrijke aspecten waarmee rekening moet worden gehouden:

#### Bodemtype:

De invloed van het bodemtype op het rammen is aanzienlijk. Leemgrond heeft een verhoogde weerstand, terwijl zandgrond over het algemeen minder weerstand biedt. Kleigrond wordt gekenmerkt door een hoge kleefkracht, wat kan leiden tot een verhoogde weerstand tijdens het rammen.

#### Bodemvocht:

Bodemvocht speelt ook een belangrijke rol in het heiproces. Vochtige grond verhoogt de weerstand van de paal, terwijl droge grond minder weerstand biedt. Als de grond te nat of modderig is, kan het moeilijk zijn om de paal te heien omdat dit leidt tot een verhoogde wrijvingsweerstand.

#### Bodemgesteldheid op diepte:

Het is belangrijk om rekening te houden met de bodemgesteldheid op diepte, omdat die vaak kan verschillen van de bovenste bodemlagen. Het is mogelijk dat de bovenste grondlagen bestaan uit los materiaal zoals zand, terwijl eronder stevige klei of zelfs rots kan zitten. Deze verschillen kunnen leiden tot ongelijkmatig heien en de stabiliteit van de paal beïnvloeden.

### Grondwaterniveau:

Het grondwaterpeil is een andere factor die het heiwerk beïnvloedt. Een hoge grondwaterstand verhoogt de weerstand bij het heien. De aanwezigheid van water kan ook de grond losser maken en leiden tot een verminderde stabiliteit van de heipaal.

### Paaltype en afmeting:

De invloed van de bodemgesteldheid is ook sterk afhankelijk van het paaltype en de afmetingen ervan. Verschillende paalmaterialen zoals hout, staal of beton hebben verschillende mechanische eigenschappen en reageren daarom verschillend op verschillende bodemomstandigheden. Het is belangrijk om het juiste paaltype te kiezen op basis van de bodemgesteldheid om een optimale draagkracht en stabiliteit te garanderen. Ook de afmeting van de paal speelt een rol, want die beïnvloedt de weerstand en het draagvermogen.

### Bodemanalyse:

Een uitgebreid grondonderzoek voorafgaand aan het heien is essentieel om de bodemomstandigheden te beoordelen en mogelijke problemen of risico's te identificeren. Op basis van dit onderzoek kan een weloverwogen beslissing worden genomen over het heiproces om een optimale stabiliteit en een lange levensduur van de heipalen te garanderen. De beoordeling van de bodemgesteldheid maakt het mogelijk om de juiste voorzorgsmaatregelen te nemen om mogelijke uitdagingen het hoofd te bieden, zoals het gebruik van gespecialiseerde heitechnieken, de aanpassing van het heiproces of de selectie van geschikte heimaterialen. Een grondig grondonderzoek is een essentieel onderdeel van een succesvolle heioperatie en helpt om potentiële problemen in een vroeg stadium te identificeren en geschikte oplossingen te vinden om de stabiliteit en veiligheid van de constructie te garanderen.

## 5.2 Voorzorgsmaatregelen

Controleer voordat u met de werkzaamheden begint of er zich geen leidingen (bijv. voor elektriciteit, water of gas) bevinden bij de beoogde paalposities. Vraag hiervoor informatie aan plaatselijke nutsbedrijven. Controleer bij twijfel de aanwezigheid van kabels met behulp van detectoren of proefopgravingen.

Personen die de machine gebruiken, zijn verplicht de volgende beschermingsmiddelen te dragen:

- Veiligheidsschoenen met antislipzool en veiligheidsneus
- Veiligheidsbril volgens norm EN 166 of gezichtsbescherming
- Gehoorbescherming

Bij gebruik van de machine produceert de motor uitlaatgassen die gevaarlijk zijn voor de gezondheid en vergiftigingsverschijnselen kunnen veroorzaken. Het apparaat mag daarom alleen buiten of in goed geventileerde ruimten worden gebruikt. Als het apparaat binnenshuis wordt gebruikt, moet de omgevingslucht worden gecontroleerd.

Als er vergiftigingsverschijnselen optreden (zich onwel voelen, bewustzijnsverlies, vermoeidheid, slaperigheid), schakel het apparaat dan onmiddellijk uit, zoek een plek met frisse lucht om te ademen en raadpleeg vervolgens een arts.

Bij het gebruik van de machine moet het personeel ervoor zorgen dat ze stevig en in een ergonomische houding staan. De machine moet altijd met beide handen worden vastgehouden.

Het apparaat mag tijdens het gebruik niet onbeheerd worden achtergelaten.

Het stoppen van de machine tijdens gebruik met een zware lading moet worden vermeden. Dit kan leiden tot schade door oververhitting.

### **5.3 Transport van de machine**

Schakel indien mogelijk de motor uit voordat u de machine vervoert.

Als de machine wordt vervoerd met draaiende motor, mag deze alleen stationair draaien. Gebruik daarom de transportgreep voor het optillen en transporteren. Als de machine aan de bedieningshendel wordt vervoerd, bestaat het risico dat de gashendel en de gashendelvergrendeling per ongeluk worden bediend.

Transporteer de machine zo verticaal mogelijk. Draag de machine hiervoor aan een van de handgrepen.

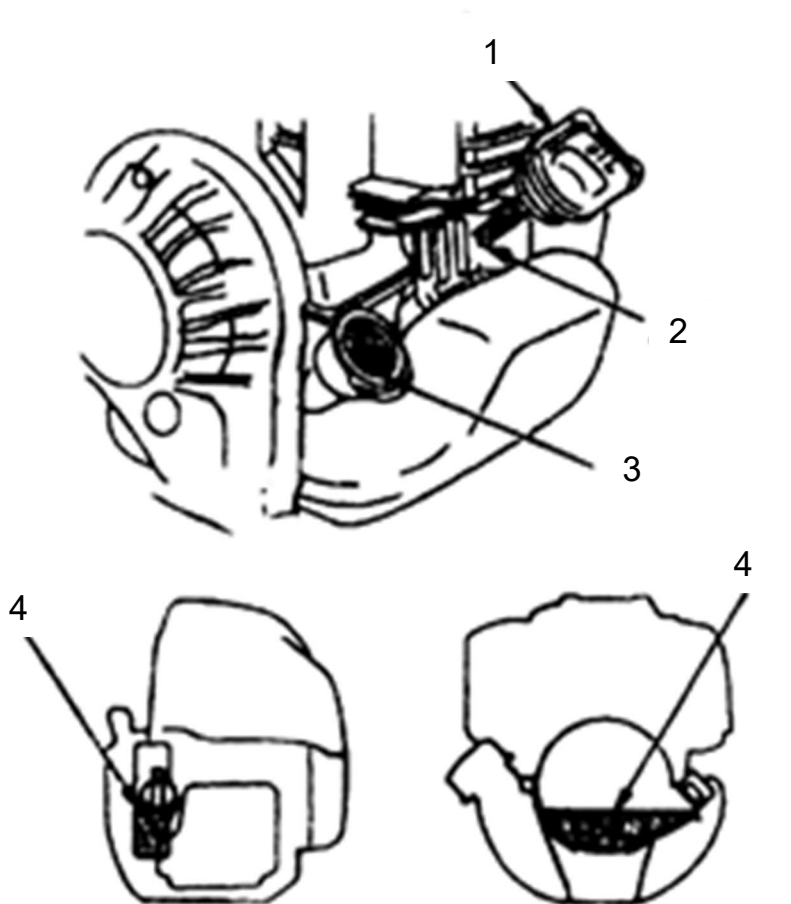
Raak geen hete machineonderdelen aan, vooral de geluiddemper niet - kans op brandwonden!

Bij transport in voertuigen: beveilig de machine tegen omvallen, schade en brandstoflekkage.

Om te voorkomen dat er benzine weglekt, moet de brandstoftank worden geleegd voordat de machine over lange afstanden wordt vervoerd.

## 5.4 De machine in gebruik nemen

### 5.4.1 Controleer het motoroliepeil



#### Motoroliepeil in de olietank

- 1 Schroefplug (met peilstok) van de motorolietank
- 2 Markering op de peilstok voor minimaal vulniveau
- 3 Opening motorolietank
- 4 Maximaal vulniveau in de motorolietank

- ① De machine wordt door Kernlochbohrer GmbH geleverd met motorolie. Voordat u de motor voor de eerste keer start, moet u uit voorzorg het motoroliepeil controleren.

### Procedure:

- Machine koud of minstens 15 minuten na het laatste gebruik.
  - Plaats de machine horizontaal (vulopening voor versnellingsbakket bovenaan) en zet hem vast tegen kantelen.
  - Wacht een paar minuten zodat de motorolie zich kan verzamelen in het motoroliereservoir.
  - Draai de afsluitschroef van het motoroliereservoir los.
  - Controleer het vulpeil op de peilstok.  
Het peil moet ten minste tot het midden van het gegroefde gedeelte van de peilstok reiken
  - Als er te weinig motorolie in de olietank zit, vul dan olie bij.  
Te gebruiken motorolie:  
Universele olie voor tuingereedschap 10W-30 van de fabrikant LIQUI MOLY
  - Controleer het vulpeil in de motorolietank opnieuw met de peilstok  
Het maximale vulpeil mag niet hoger zijn dan het gegroefde gedeelte van de peilstok.
  - Corrigeer indien nodig het vulniveau en controleer opnieuw.
  - Draai de afsluitschroef van het motoroliereservoir volledig in.
- ① **Opmerking over motorolie:**  
De door Kernlochbohrer GmbH aanbevolen motorolie Universal-Gartengeräte-Öl 10W-30 van de fabrikant LIQUI MOLY is geschikt voor gebruik bij omgevingstemperaturen van ca. -20 tot +45°C.
- ① De conditie van de motorolie heeft een grote invloed op de werking en levensduur van de motor.  
De motorolie moet daarom regelmatig worden ververs:
- Na het eerste gebruik van het apparaat.
  - Dan na de eerste 10 bedrijfsuren.
  - Daarna altijd na 50 bedrijfsuren of na 6 maanden echte tijd (wat het eerst komt).

#### 5.4.2 De brandstoftank vullen



Speciale veiligheidsmaatregelen bij het omgaan met benzine:

Benzine is licht ontvlambaar!

Mors geen benzine!

Uit de buurt van open vuur houden!

Niet roken!



Speciale veiligheidsmaatregelen bij het tanken van de machine:

De machine mag niet worden bijgetankt als de motor draait of nog heet is!

Tank alleen in goed geventileerde ruimtes!

Als er benzine is gemorst, maak de machine dan onmiddellijk schoon!

Zorg dat er geen benzine op kleding komt, anders onmiddellijk omkleden!

Controleer op lekken! Start de motor niet als er benzine lekt!

#### Brandstof:

Benzine (minstens 92 RON) zonder olietoevoeging.

#### Procedure:

- Machine uitgeschakeld en afgekoeld.
- Plaats de machine horizontaal (vulopening voor versnellingsbakket bovenaan) en zet hem vast tegen kantelen.
- Maak de brandstoftank en de tankdop schoon.
- Draai de tankdop los.
- Vul benzine in de brandstoftank.
- Plaats de tankdop op de brandstoftank.  
Controleer de brandstoftank en de tankdop op lekkage.

### 5.4.3 Bevestig de paalsteunhoes

- ① De paalopname van de machine is ontworpen voor palen met een maximale diameter van 80 mm.

Door gebruik te maken van de meegeleverde paalsteunhulzen (3 stuks met een inwendige diameter van 25,4 mm, 45 mm en 50,8 mm) is het eenvoudiger om palen met een kleinere diameter in te slaan, omdat deze dan door de paalsteunhuls worden geleid.

#### Gebruik van de paalsteunhoes:

Diameter paal	Paalsteunhoes met binnendiameter
20 mm – 25,4 mm	25,4 mm
25,4 mm – 45 mm	45 mm
45 mm – 50,8 mm	50,8 mm
50,8 mm – 80 mm	Zonder

#### Procedure:

- Machine uitgeschakeld.
- Plaats het apparaat horizontaal en beveilig het tegen omvallen.
- Draai de wartelmoer los.



- Plaats de paalsteunhuls in de paalsteun.
- Schroef de wartelmoer op de paalhouder en draai hem vast.

## **5.5 Werken met de machine**

### **5.5.1 Visuele inspectie van de machine**

Voordat u met de machine werkt, moet deze visueel worden geïnspecteerd:

- Controleer de algemene staat en netheid van de machine.
- Controleer of alle afdekkingen en machineonderdelen aanwezig zijn.
- Controleer of alle schroeven vastzitten.
- Luchtinlaat- en luchtuitlaatopeningen mogen niet vuil zijn of afgedekt.

### 5.5.2 Motor starten

- ① Kernlochbohrer GmbH raadt aan om bij het eerste gebruik van de machine de eerste twintig bedrijfsuren alleen met een laag of maximaal gemiddeld motortoerental te werken.  
Dit helpt de motor in te lopen en verlengt de levensduur.

#### Procedure:

- ☑ Visuele inspectie uitgevoerd.
- ☑ Motoroliepeil gecontroleerd.  
📖 Zie voor de procedure hoofdstuk 5.4.1 "Controleer het motoroliepeil".
- ☑ Brandstoftank gevuld en gesloten.  
📖 Zie voor de procedure hoofdstuk 5.4.2 "De brandstoftank vullen".
- ☑ Breng indien nodig de paalsteunhuls aan (afhankelijk van de paaldiameter).  
📖 Zie voor de procedure het hoofdstuk 5.4.3 "Bevestig de paalsteunhoes".
- ☒ Druk de stopschakelaar op de combischakelaar naar beneden (schakelaarstand "1").
- ☒ Stel de machine verticaal op (motor bovenop) en beveilig hem tegen omvallen.
- ☒ Knijp een paar keer in de balg van de brandstofhandpomp.  
👉 Carburateur is gevuld met benzine



- ☒ Als de motor koud is:  
Sluit de startklep. Beweeg hiervoor de hendel van de startklep naar de kant tegenover de brandstoftank.



Startklep gesloten  
(hendel startklep  
weg van de brandstoftank)



Startklep open  
(startklephendel  
naar de brandstoftank)

- ☒ Houd de machine met één hand vast aan de transportgreep.  
Pak met de andere hand de trekgreep van de trekkabelstarter vast.  
Trek de trekkabelstarter schoksgewijs ca. 50 cm naar buiten.  
☞ Motor start.  
Soms zijn meerdere trekbewegingen nodig om de motor te starten.



Laat de trekhendel niet vrij terugschieten als u er herhaaldelijk aan trekt, maar houd hem stevig vast om letsel door snel terugtrekken te voorkomen.

- ☒ Blijf de machine vasthouden aan de transporthandgreep.
  - ☒ Na het starten van de motor:  
Open de startklep volledig. Duw hiervoor de hendel van de startklep in de richting van de brandstoftank.
  - ☒ Laat de motor ongeveer 5 minuten stationair draaien om hem op bedrijfstemperatuur te brengen.
- ① Trek niet aan de hendel van de trekkoordstarter als de motor draait!  
Dit kan de trekkoordstarter beschadigen.

### 5.5.3 Stapel inrijden



Er zijn twee mensen nodig om een heipaal te heien:  
De eerste persoon bedient de machine, terwijl de tweede persoon de paal positioneert en uitlijnt in de heirichting.



De tweede persoon moet dezelfde beschermende uitrusting dragen als de persoon die de machine bedient.




Wanneer u het apparaat op de paal plaatst, bestaat het risico dat lichaamsdelen tussen het apparaat en de paal bekneld raken.  
Houd de machine alleen vast aan de handgrepen.  
Houd de paal op voldoende afstand van de machine.



Raak geen hete machineonderdelen aan, vooral de geluiddemper niet - kans op brandwonden.

#### Procedure:

- Motor gestart en op bedrijfstemperatuur.
- De paal wordt door een andere persoon geplaatst en stevig vastgezet. Deze persoon moet zich zo opstellen dat hij zich niet in de uitlaatgasstroom van de machine bevindt wanneer hij de paal indrijft.
- Plaats de paalsteun van de machine op de te heien paal:  
De machine kan in eerste instantie worden vastgehouden aan het handvat en de transportgreep.  
Als de machine aan de bedieningshendel wordt vastgehouden, mogen de gashendel en de gashendelvergrendeling niet tegelijkertijd worden bediend.
- Stel het motortoerental in met de bedieningsschakelaar.  
Kernlochbohrer GmbH raadt aan om met een maximaal gemiddeld toerental te werken. Dit beschermt de motor en verlengt de levensduur.
- Houd de machine stevig vast om de heipaal in te slaan:  
De rechterhand pakt de machine bij de bedieningshendel en bedient de gashendel en de gashendel.  
De linkerhand houdt de machine bij de handgreep vast.  
↪ De paal wordt door de machine in de grond geslagen.

- ☒ Controleer tijdens het heien voortdurend of de machine stevig op de paal staat en of de heirichting correct is.
  - ☒ Wanneer de gewenste diepte van de stapel is bereikt:  
Blijf de machine met beide handen vasthouden, maar  
Laat de gashendel en de gashendelvergrendeling los.
  - ☒ Haal de machine van de paal.  
De m. kan tijdens dit proces aan de transportgreep worden vastgehouden.  
Als de machine aan de bedieningshandgreep wordt vastgehouden, mogen de gashendel en de gashendelvergrendeling niet tegelijkertijd worden bediend.
  - ☒ Als de machine tijdens werkpauses wordt geparkeerd met draaiende of nog warme motor, moet deze worden opgeslagen op een niet-brandbare ondergrond en worden beveiligd tegen omvallen of kantelen.
-  Zie voor het bijvullen van benzine hoofdstuk 5.4.2 "Brandstoftank vullen".

#### **5.5.4 Schakel de machine uit**

##### Procedure:

- ☒ Parkeer de machine met draaiende motor op een niet-brandbare ondergrond en beveilig de machine tegen omvallen of kantelen.
- ☒ Laat de motor ongeveer 3 tot 5 minuten stationair draaien om hem te laten afkoelen.
- ☒ Schakel de motor uit met de combischakelaar op de bedieningshendel:  
Druk hiervoor de vergrendeling van de stopschakelaar in.  
Druk vervolgens de stopschakelaar naar boven (schakelaarstand "0").



- ☞ De motor van de machine is uitgeschakeld.
- ☒ Druk de stopschakelaar op de combischakelaar naar beneden (schakelaarstand "1").

### 5.5.5 De machine reinigen

Als het werk met de machine voor die dag klaar is, moet de machine worden gereinigd.



Gebruik geen scherpe sponzen of metalen voorwerpen om het apparaat schoon te maken. Deze kunnen het oppervlak van het apparaat beschadigen.

Gebruik geen hogedrukreinigers, waterstralen of perslucht om het apparaat schoon te maken. De scherpe water- of luchtstraal kan het apparaat beschadigen.

Gebruik geen bijtende, schadelijke of milieubelastende stoffen om het apparaat te reinigen.

#### Hulpmiddelen:

Container met een mengsel van water en een mild afwasmiddel (bijv. afwasmiddel).

#### Procedure:

- Machine en motor zijn volledig afgekoeld.
- Stel de machine verticaal op (motor bovenop) en beveilig hem tegen omvallen.
- Reinig het apparaat om stof en vuil te verwijderen.  
Gebruik hiervoor een doek die is gedrenkt in water vermengd met een mild schoonmaakmiddel.  
Zorg dat er geen water in de behuizing komt via de ventilatieopeningen.
- Reinig de luchtinlaat- en luchttuitlaatopeningen met een borstel en een doek.
- Alle bedieningselementen en handgrepen moeten schoon, droog en vetvrij zijn.
- Bewaar de machine op een droge, koele plaats, beschermd tegen vocht en direct zonlicht.  
Bij korte stilstand: Vul de brandstoftank met benzine.  
Parkeer de machine verticaal en beveilig deze tegen omvallen.  
Beveilig de machine tegen onbevoegd gebruik.



### 5.5.6 Machine voorbereiden op stilstand

Als de machine langer dan 1 maand niet wordt gebruikt, moet het brandstofsysteem van de machine eerst volledig worden afgetapt.

#### Hulpmiddelen:

Benzinebestendige container (inhoud van ca. 2 liter)

#### Procedure:

-  Voor veiligheidsmaatregelen bij het omgaan met benzine, zie hoofdstuk 5.4.2 "De brandstoftank vullen".
- Machine en motor zijn volledig afgekoeld.
- Machine gereinigd.
  -  Zie hoofdstuk 5.5.5 "De machine reinigen" voor de procedure.
- Stel de machine verticaal op (motor bovenop) en beveilig hem tegen omvallen.
- Maak de brandstoftank en de tankdop schoon.
- Draai de tankdop los.
- Giet de benzine uit de opening van de brandstoftank door de machine te kantelen.

Verzamel de benzine in een container en voer deze af in overeenstemming met de regelgeving en het milieu.
- Plaats de tankdop op de brandstoftank.
- Knijp minstens vijf keer in de balg van de brandstofhandpomp.



- Start de motor en laat deze stationair draaien totdat de motor stopt.

- Laat de machine en motor volledig afkoelen.
- Bewaar het apparaat op een droge, koele plaats, beschermd tegen vocht en direct zonlicht.  
Parkeer het apparaat verticaal en beveilig het tegen omvallen.  
Beveilig het apparaat tegen onbevoegd gebruik.

## **6 Onderhoud**

### **6.1 Opmerkingen over goed onderhoud**

Onvoldoende of onjuist onderhoud kan storingen veroorzaken en de bedrijfsveiligheid en levensduur van de machine nadelig beïnvloeden. Regelmatige inspectie en onderhoud is daarom essentieel. We raden aan dat onderhoudswerkzaamheden alleen worden uitgevoerd door getraind personeel.

De contractueel overeengekomen garantie ontslaat de gebruiker van de machine niet van de verplichting om de machine te onderhouden volgens de instructies van de fabrikant vanaf het moment van ingebruikname. Kernlochbohrer GmbH is niet aansprakelijk voor schade veroorzaakt door gebrek aan onderhoud.

## 6.2 Onderhouds- en inspectieplan

De intervalspecificaties hebben betrekking op normale bedrijfsomstandigheden. In moeilijkere omstandigheden (zware stofophoping enz.) en langere dagelijkse werktijden moeten de opgegeven intervallen dienovereenkomstig worden ingekort door de operator.

Gebruik het onderhouds- en inspectieschema alleen als richtlijn! Let op de kruisverwijzingen naar hoofdstuk 6.3! Dit bevat een gedetailleerde beschrijving van hoe de afzonderlijke taken correct en veilig moeten worden uitgevoerd.

Interval	Categorie	Component	Activiteit	Hoofdstuk
10 h	Bedrijfstijd	Motor	Olie verversen	6.3.1
50 h	Bedrijfstijd	Versnellingsbak	Verversen	6.3.2
50 h / 26 w	Bedrijfstijd / werkelijke tijd	Motor	Olie verversen	6.3.1
4w	Echte tijd	Luchtfilter	Controleer vervuiling	6.3.3
4 w	Echte tijd	Brandstoftank	Controleer vervuiling	6.3.4
4 w	Echte tijd	Bougie	Toestand controleren	6.3.5
4 w	Echte tijd	Motor	Koelribben reinigen	6.3.6

Afkortingen voor tijdseenheden:

h   Uur

w   week

## 6.3 Inspectie en onderhoud

### 6.3.1 Motorolie verversen

- ① De conditie van de motorolie heeft een grote invloed op de werking en levensduur van de motor.

De motorolie moet daarom regelmatig worden verversd:

- Na het eerste gebruik van het apparaat.
- Dan na de eerste 10 bedrijfsuren.
- Daarna altijd na 50 bedrijfsuren of na 6 maanden echte tijd (wat het eerst komt).

#### Interval:

Na het eerste gebruik of  
10 bedrijfsuren of  
50 bedrijfsuren of na 6 maanden Werkelijke tijd

#### Brandstof:

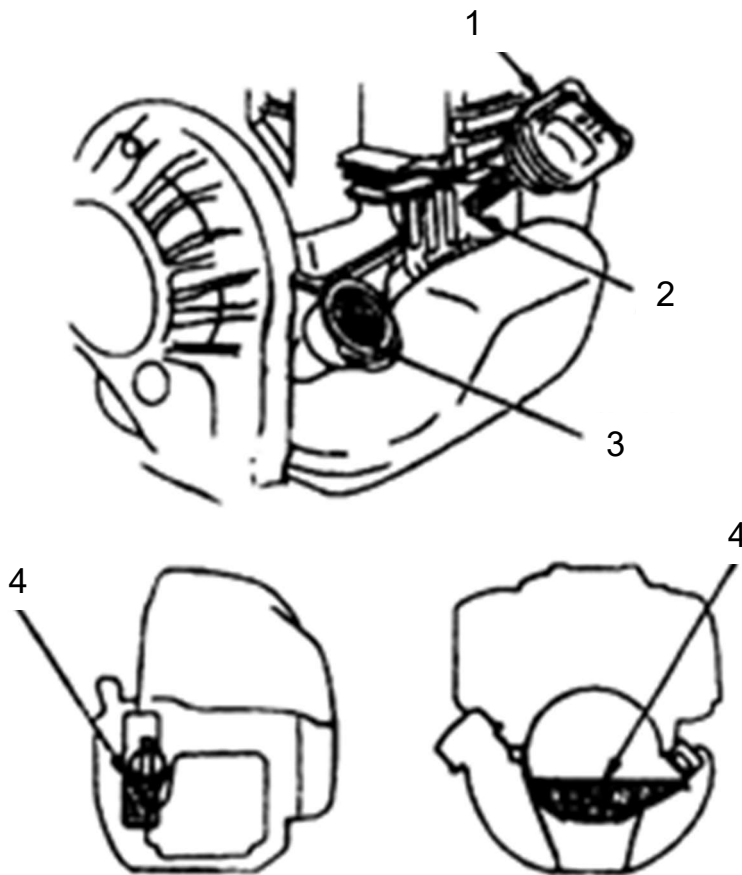
Universele olie voor tuingereedschap 10W-30 van de fabrikant LIQUI MOLY

Hoeveelheid: 100 ml

- ① De opgegeven hoeveelheid werd bepaald tijdens het vullen. Het dient alleen als referentie voor het aanschaffen van de olie!  
Bij het vullen van de machine is het van de peilstok afgelezen niveau doorslaggevend.

#### Hulpmiddelen:

Oliebestendige container (inhoud van ca. 1 liter)



#### Motoroliepeil in de olietank

- 1 Schroefplug (met peilstok) van de motorolietank
- 2 Markering op de peilstok voor minimaal vulniveau
- 3 Opening motorolietank
- 4 Maximaal vulniveau in de motorolietank

#### Procedure:

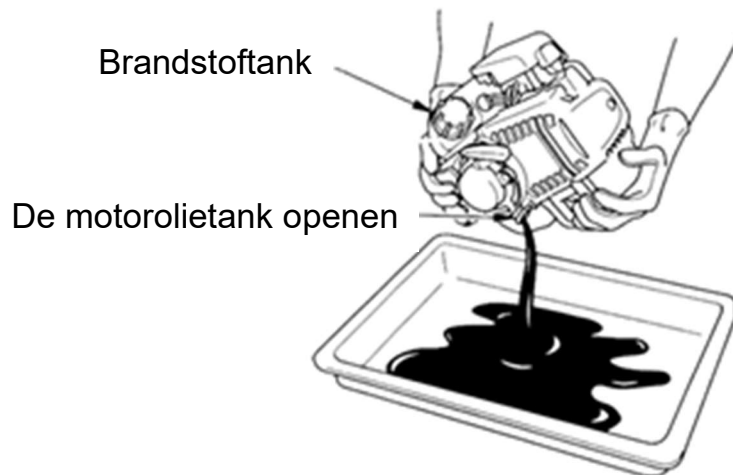
- Machine op bedrijfstemperatuur.



Raak geen hete machineonderdelen aan, vooral de geluiddemper niet - kans op brandwonden!

- Plaats het apparaat in verticale positie op een niet-brandbaar oppervlak en beveilig het tegen omvallen.
- Reinig het motoroliereservoir en de afsluitschroef van het motoroliereservoir.
- Draai de afsluitschroef van het motoroliereservoir los.

- ☒ Giet de motorolie uit de opening van het motoroliereservoir door de machine te kantelen.  
Verzamel de motorolie in een container en voer deze af in overeenstemming met de voorschriften en het milieu.



- ☒ Plaats de machine horizontaal (vulopening voor versnellingsbakket bovenaan) en zet hem vast tegen kantelen.
- ☒ Vul het motoroliereservoir met motorolie.
- ① De opgegeven hoeveelheid van 60 ml werd bepaald tijdens het vullen. Het dient alleen als referentie voor het aanschaffen van de olie!  
Bij het vullen van de machine is het van de peilstok afgelezen niveau doorslaggevend.
- ☒ Draai de afsluitschroef van het motoroliereservoir volledig in.
- ☒ Draai de afsluitschroef van het motoroliereservoir los.
- ☒ Controleer het vulpeil op de peilstok.  
Het vulniveau moet minstens tot het midden van het gegroefde gedeelte van de peilstok reiken  
Het maximale vulniveau mag niet hoger zijn dan het midden van het gegroefde gedeelte van de peilstok.
- ☒ Corrigeer indien nodig het vulniveau en controleer opnieuw.
- ☒ Draai de afsluitschroef van het motoroliereservoir volledig in.
- ① Opmerking over motorolie:  
De door Kernlochbohrer GmbH aanbevolen motorolie Universal-Gartengeräte-Öl 10W-30 van de fabrikant LIQUI MOLY is geschikt voor gebruik bij omgevingstemperaturen van ca. -20 tot +45°C.

### 6.3.2 Versnellingsbak opnieuw smeren

Interval:

50 uur bedrijfstijd

Brandstof:

Versnellingsbakvet Mobilgrease XHP 222 van de fabrikant Mobil.

Hoeveelheid: 50 g

Procedure:

- Machine en motor zijn volledig afgekoeld.
- Plaats de machine horizontaal (vulopening voor versnellingsbakvet bovenaan) en zet de machine vast tegen kantelen.
- Verwijder stof en vuil van de machine in de buurt van de versnellingsbak.
- Verwijder het deksel van de vulopening voor het versnellingsbakvet .
- Vul het versnellingsbakvet in de versnellingsbak.



- Breng de afdekking van de vulopening voor het versnellingsbakvet aan.

### 6.3.3 Verontreiniging LuchtfILTER controleren

- ① Als de machine in een zeer stoffige omgeving wordt gebruikt, moet het onderhoudsinterval mogelijk door de operator worden verkort.

Een vuil luchtfILTER vermindert de prestaties en verkort de levensduur van de motor.

#### Interval

4 weken werkelijke tijd

#### Hulpmiddelen:

Container met een mengsel van water en een mild afwasmiddel (bijv. afwasmiddel).

#### Procedure:

- Machine en motor zijn volledig afgekoeld.
- Plaats de machine horizontaal (vulopening voor versnellingsbakket bovenaan) en zet de machine vast tegen kantelen.
- Verwijder stof en vuil van de machine in de buurt van het luchtfILTER.
- Verwijder het luchtfILTERdeksel.
- Verwijder het filterelement uit het luchtfILTERhuis.
- Controleer het filterelement op vervuiling.  
Reinig het vuile filterelement in water vermengd met een mild schoonmaakmiddel en droog het daarna goed af.
- Controleer het filterelement op beschadiging. Vervang een beschadigd filterelement.
- Reinig het deksel van het luchtfILTER en de binnenkant van het luchtfILTERhuis.  
Gebruik hiervoor een doek die is gedrenkt in water vermengd met een mild schoonmaakmiddel en droog vervolgens goed af.
- Plaats het filterelement in het luchtfILTERhuis.
- Monteer het luchtfILTERdeksel.

### 6.3.4 Controleer de brandstoftank op verontreiniging

#### Interval

4 weken werkelijke tijd

#### Procedure:

- Machine en motor zijn volledig afgekoeld.
- Plaats de machine horizontaal (vulopening voor versnellingsbakvet bovenaan) en zet de machine vast tegen kantelen.
- Verwijder stof en vuil van de machine in de buurt van de brandstoftank.
- Controleer de binnenkant van de transparante brandstoftank op afzettingen.
- Als er aanslag zichtbaar is in de brandstoftank:  
Reinig de brandstoftank en vervang het brandstoffilter.

### Reinig de brandstoftank en vervang het brandstoffilter

#### Hulpmiddelen:


Benzinebestendige container (inhoud van ca. 2 liter)

Stevige metalen draad met haak aan één uiteinde.

#### Brandstof:

Benzine (ten minste 92 RON) zonder olietoevoeging

#### Procedure:

-  Voor veiligheidsmaatregelen bij het omgaan met benzine, zie hoofdstuk 5.4.2 "De brandstoftank vullen".
- Machine en motor zijn volledig afgekoeld.
- Plaats de machine horizontaal (vulopening voor versnellingsbakvet bovenaan) en zet de machine vast tegen kantelen.

- ☒ Verwijder stof en vuil van de machine in de buurt van de brandstoftank.
- ☒ Maak de brandstoftank en de tankdop schoon.
- ☒ Draai de tankdop los.
- ☒ Giet de benzine uit de opening van de brandstoftank door de machine te kantelen.  
Verzamel de benzine in een container en voer deze af in overeenstemming met de regelgeving en het milieu.
- ☒ Reinig de binnenkant van de brandstoftank. Verwijder afzettingen.
- ☒ Trek de brandstofleiding uit de brandstoftank bij het brandstoffilter met behulp van de metalen draad.



- ☒ Maak het brandstoffilter los van de brandstofleiding en voer het af volgens de voorschriften en het milieu.
- ☒ Monteer een nieuw brandstoffilter op de brandstofleiding.
- ☒ Steek de brandstofleiding met het brandstoffilter in de brandstoftank.
- ☒ Vul benzine in de brandstoftank.
- ☒ Plaats de tankdop op de brandstoftank.  
Controleer de brandstoftank en de tankdop op lekkage.

### 6.3.5 Controleer de bougie

#### Interval

4 weken werkelijke tijd

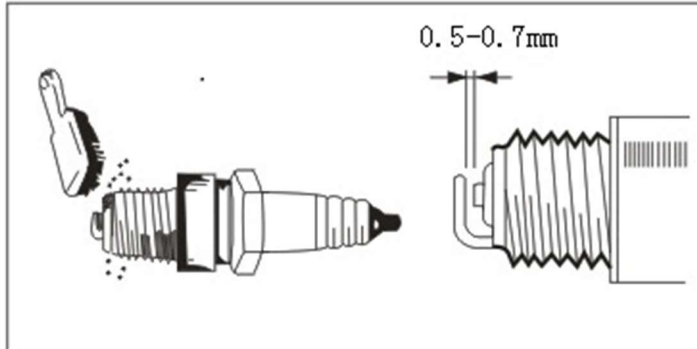
#### Hulpmiddelen:

Staalborstel

#### Procedure:

- Machine en motor zijn volledig afgekoeld.
- Plaats de machine horizontaal (vulopening voor versnellingsbakvet bovenaan) en zet hem vast tegen kantelen.
- Verwijder stof en vuil uit het gebied rond de motor.
- Verwijder de motorkap.
- Verwijder de bougiedop van de bougie.
- Draai de bougie uit de motor.
- Maak de bougie schoon. Verwijder koolstofafzettingen in het gebied van de elektroden met een draadborstel.
- ① Elimineer de oorzaak van de bougievervuiling.  
Mogelijke oorzaken zijn Vervuild luchtfilter, ongunstige bedrijfsomstandigheden.
- Controleer de toestand van de bougie en vooral van de elektroden.  
Als de bougie beschadigd is of als de elektroden doorgebrand zijn, moet de bougie vervangen worden. Gebruik een nieuwe CMR7H bougie.

- ☒ Controleer de elektrodenafstand.  
De elektrodenafstand moet 0,5 tot 0,7 mm zijn.  
Corrigeer de elektrodenafstand indien nodig.



- ☒ Schroef de bougie in de motor.
- ☒ Monteer de bougiedop.
- ☒ Plaats de motorkap.

### 6.3.6 Reinig de koelribben van de motor

- ① De machine is uitgerust met een luchtgekoelde motor. Een goede warmteafvoer via de koelribben van de motor is cruciaal voor een probleemloze werking op lange termijn. Vuil op de koelribben belemmert de warmteafvoer en moet daarom regelmatig worden verwijderd.



Gebruik geen scherpe sponzen of metalen voorwerpen om het apparaat schoon te maken. Deze kunnen het oppervlak van het apparaat beschadigen.

Gebruik geen hogedrukreinigers, waterstralen of perslucht om het apparaat schoon te maken. De scherpe water- of luchtstraal kan het apparaat beschadigen.

Gebruik geen bijtende, schadelijke of milieubelastende stoffen om het apparaat te reinigen.

#### Interval

4 weken werkelijke tijd

#### Hulpmiddelen:

Container met een mengsel van water en een mild afwasmiddel (bijv. afwasmiddel).

#### Procedure:

- Machine en motor zijn volledig afgekoeld.
- Plaats de machine horizontaal (vulopening voor versnellingsbakket bovenaan) en zet de machine vast tegen kantelen.
- Verwijder stof en vuil uit het gebied rond de motor.
- Verwijder de motorkap.
- Verwijder stof, vuil en afzettingen van de koelribben van de motor. Gebruik hiervoor een doek gedrenkt in water vermengd met een mild schoonmaakmiddel.
- Plaats de motorkap.

## 7 Problemen oplossen

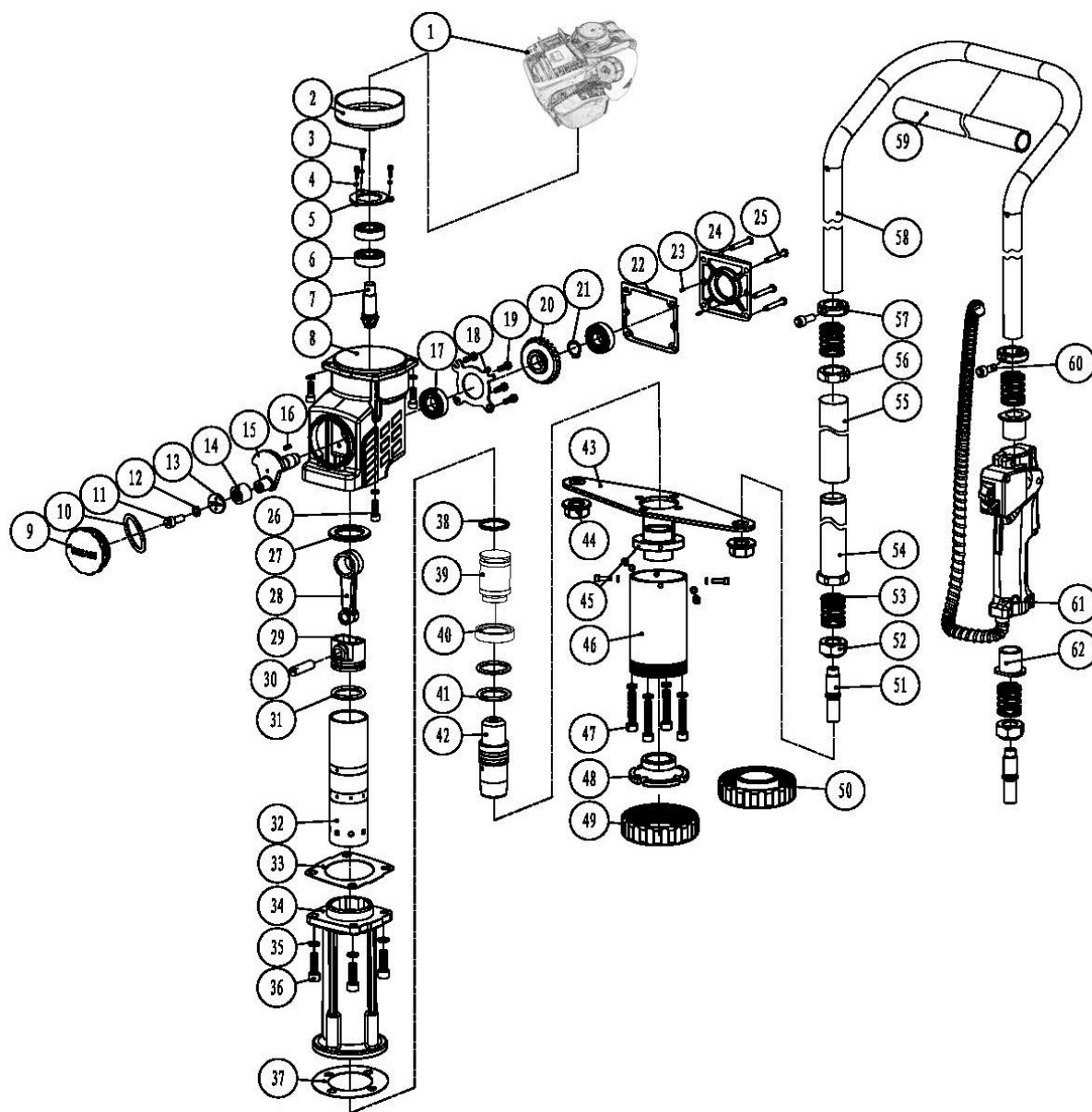
Als er een storing optreedt tijdens het gebruik van het apparaat, probeer de storing dan eerst zelf te verhelpen aan de hand van de volgende informatie.

Als u de storing niet zelf kunt verhelpen, neem dan contact op met Kernlochbohrer GmbH.

Storing	Mogelijke oorzaak	Problemen oplossen	Hoofdstuk
Moeite met het starten van de koude motor	Controleer of de bougie nat is.	Maak de bougie schoon.	6.3.5
	Controleer of de bougie een vonk produceert.	Vervang de bougie.	6.3.5
Moeite met starten na een plotselinge stop	Controleer of er brandstof is verbruikt.	Vul de brandstoftank.	5.4.2
	Controleer of het brandstoffilter verstopt is.	Vervang het brandstoffilter.	6.3.4
	Controleer op koolstofafzetting op de bougie-elektroden.	Maak de bougie en het luchtfilter schoon.	6.3.5 + 6.3.3
	Controleer of de carburateur verstopt is.	Reinig de carburateur.	
Trage snelheid of slechte prestaties	Controleer of de brandstofleiding of het brandstoffilter verstopt is.	Reinigen of vervangen	6.3.4
	Controleer of het luchtfilter verstopt is.	Maak het luchtfilter schoon.	6.3.3
Ongewone geluidsontwikkeling	Controleer of er veel slijtage is op de bewegende onderdelen.	Vervang versleten onderdelen.	

## 8 Onderdelen

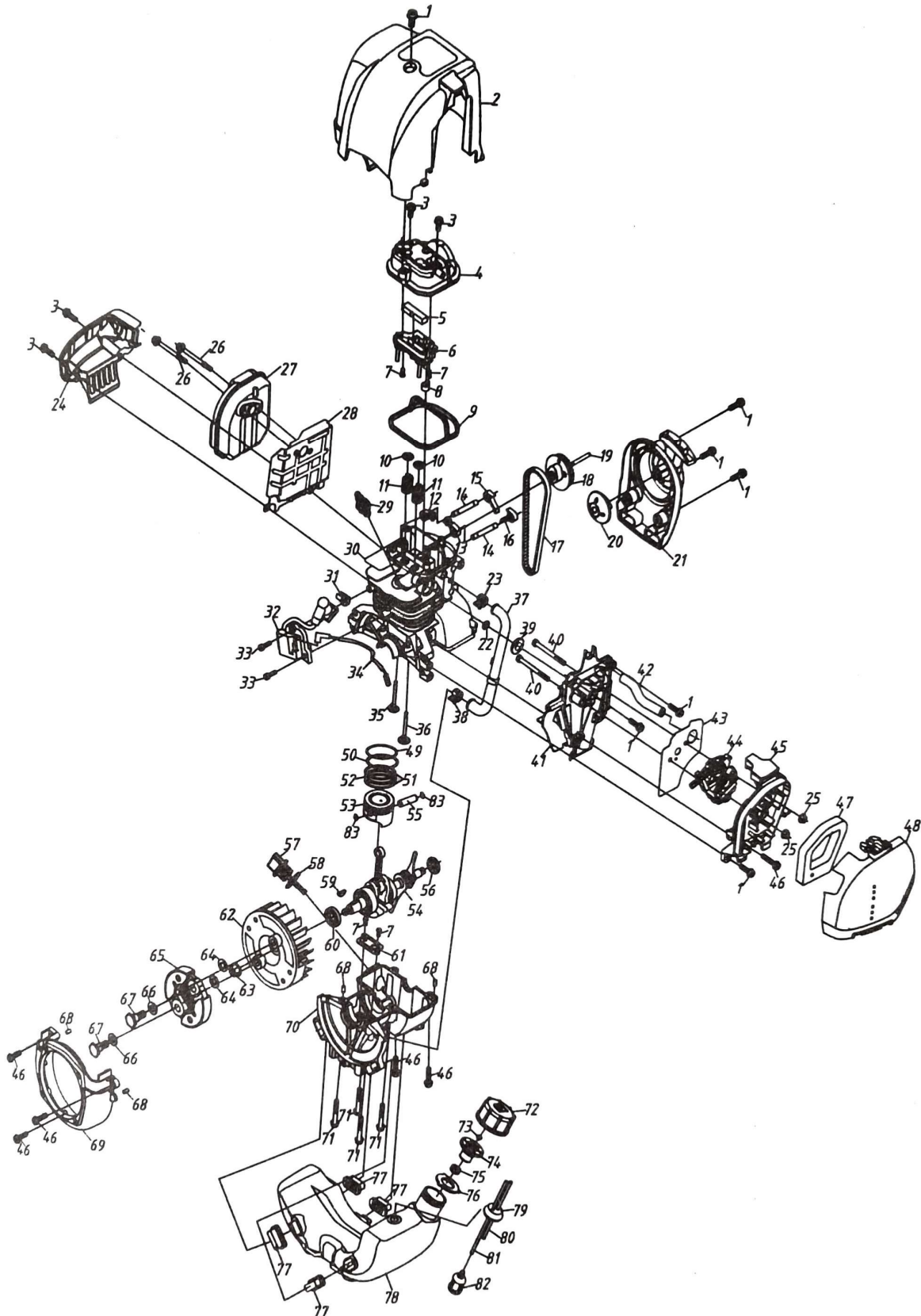
### 8.1 Heimachine



Nee	Aanwijzing	Hoeve- elheid
1	XY139 benzinemotor	1
2	Tractie schijf	1
3	Inbusschroef met binnen- zeskant M5x12	3
4	Elastische sluitring 5	3
5	Lager drukplaat	1
6	Diepgroefkogellager 6202-2RS	3
7	Klein conisch tandwiel 7-2	1
8	Reductiekast	1
9	Oliedop	1
10	O-ring 50x1,5 voor oliedop	1
11	Inbusschroef met binnen- zeskant M6x 16	1
12	Elastische sluitring 6	9
13	Houder	1
14	Naaldlager HK152316	1
15	Krukas	1
16	Parallele toets A5x5x10	1
17	Diepgroefkogellager 6003-2RS	1
18	Lager drukplaat 6003	1
19	Kruiskopschroef M5x14	4
20	Groot conisch tandwiel 28-2	1
21	Asvergrendeling 16	1
22	Achterste papiersteun	1
23	Parallele pin 4x10	2
24	Deksel voor reductiekast	1
25	Inbusschroef met binnen- zeskant M5x 20	4
26	Inbusschroef met binnen- zeskant M6x 20	8
27	Cilinderpakking	1
28	Drijfstang	1
29	Zuiger	1
30	Slagzuigerpen	1
31	Ring Zuigerveer	

Nee	Aanwijzing	Hoeve- elheid
32	Cilinder	1
33	Medium papieren oplage	1
34	Voorflap	1
35	Elastische sluitring 8	8
36	Inbusschroef met binnen- zeskant M8x 20	4
37	Papiersteun vooraan	1
38	Hamerring	1
39	Hamer	1
40	Borgring	2
41	Slagring	2
42	Impact	1
43	Steunplaat	1
44	Zeskantflensmoer M18x1,5	2
45	Slagdoorn	11
46	Rammondstuk	1
47	Inbusschroef met binnen- zeskant M8x 20	4
48	Binnenste paalkop 77	1
49	Paalsteunhoes 80	1
50	Paalsteunhoes 45	1
51	Schroefdraadkop	2
52	Stap moer	2
53	Handgreepveer 38x27x2,5	4
54	Handgreep	1
55	Zacht handvat	1
56	Handgreepmoer	1
57	Positioneerhuls	2
58	Frame handvat	1
59	Frame met zachte greep	1
60	Inbusschroef met binnen- zeskant M6x 40	2
61	Combinatieschakelaar	1
62	Schakelaarhendel Geleidehuls	2

8.2 Motor



Nee .	Aanwijzing	Hoeve- elheid
1	Flensschroef M5X15	7
2	Cilinderdeksel	1
3	Flensschroef M5x12	3
4	Luchtklep	1
5	Olie-gasafscheider	1
6	Binnenste afschermingscilinder	1
7	M4x8 schroef	4
8	Afdichtring	1
9	Luchtschild Afdichtring	1
10	Luchtgeveerde stoel	2
11	Luchtdeur	2
12	Uitlaattuimelaar	1
13	Inlaattuimelaar	1
14	Tuimelaarbout	2
15	Uitlaattuimelaar Trekblok	1
16	Inlaat tuimelaar trekblok	1
17	Gesynchroniseerde band	1
18	Nokkenversnelling	1
19	Nokpenrol	1
20	Schijf starten	1
21	Startmotor	1
22	Vlakke pakking inlaatspruitstuk	1
23	Kleine ring	1
24	Onderste afscherming demper	1
25	Flensmoer M5	2
26	Schroef	2
27	Geluiddemper	1
28	Geluiddemper	1
29	Bougie	1
30	Cilinder	1
31	Hoogspanningsaansluiting	1
32	Magnetostator	1
33	Montageschroef M4x14	2
34	Stoplijn	1
35	Uitlaatklep	1
36	Toegangsdeur	1
37	Gelijkrichtbuis	1
38	Kleine ring (A)	1
39	Afdichtring inlaatspruitstuk	1
40	Moer M5X55	2
41	Onderdeel inlaatspruitstuk	1
42	Afvoerpijp	1

Nee .	Aanwijzing	Hoeve- elheid
43	Carburateur pakking	1
44	Carburateur	1
45	Luchtfilterbinnendeksel	1
46	Flensschroef M5x22	6
47	Filterelement	1
48	Luchtfilterhuis	1
49	Eerste zuigerveer	1
50	Tweede zuigerveer	1
51	Raamtrekker	2
52	Schokdemperveer	1
53	Zuiger	1
54	De krukas monteren	1
55	Zuigerpen	1
56	Kleine afdichting	1
57	Oliepeilindicator	1
58	O-ring14x2.65	1
59	Woodruff sleutel 3x5x13	1
60	Grote oliekeerring	1
61	Veerplaten	1
62	Magnetische rotator	1
63	Moer M8	1
64	Verzegelen B	2
65	Klemblok	1
66	Golfvormer schijf	2
67	Schroefas	1
68	Pen B4x8	4
69	Magneetbehuizing	1
70	Lagere krukas	1
71	Flensschroef M5x32	4
72	Tankdop	1
73	Inlaatspruitstuk	1
74	Binnendeksel olietank	1
75	Eindkap	1
76	Opvuldoos	1
77	Rubberen schokdemper	4
78	Olietank	1
79	Pluggen	1
80	Olie-retourleiding	1
81	Olie-inlaatpijp	1
82	Verwarmingsofilter	1
83	Zuigerpenhouder	2

## 9 EU-conformiteitsverklaring

De fabrikant/distributeur

Kernlochbohrer GmbH  
Geigersbühlweg 52  
72663 Großbettlingen  
Duitsland

verklaart hierbij dat het volgende product

Productbeschrijving: **Gemotoriseerde heimachine**

Type: **PR-38/4T-LICHT**

voldoet aan alle relevante bepalingen van de toepasselijke wettelijke voorschriften (hierna) - met inbegrip van hun wijzigingen die geldig zijn op het moment van de verklaring. Deze conformiteitsverklaring wordt afgegeven onder volledige verantwoordelijkheid van de fabrikant. Deze verklaring heeft alleen betrekking op de machine in de staat waarin deze op de markt is gebracht; onderdelen en/of wijzigingen die later door de eindgebruiker zijn aangebracht, worden niet in aanmerking genomen.

De volgende wettelijke bepalingen werden toegepast:

Machinerichtlijn 2006/42/EG

De volgende geharmoniseerde normen werden toegepast:

EN ISO 12100      Veiligheid van machines - Algemene ontwerpprincipes - Risicobeoordeling en risicoreductie (ISO 12100:2010)

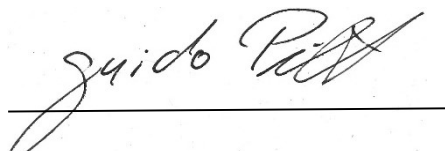
EN 62841          Elektrisch handgereedschap met motoraandrijving, verplaatsbaar gereedschap en gazon- en tuinmachines - Veiligheid - Deel 1: Algemene eisen (IEC 62841-1:2014, gewijzigd + Cor. 1:2014 + Cor. 2:2015); Duitse versie EN 62841-1:2015 + AC:2015

Naam en adres van de persoon die gemachtigd is om de technische documentatie samen te stellen:

Kernlochbohrer GmbH | Geigersbühlweg 52 | 72663 Großbettlingen | Duitsland

Großbettlingen 2025-04-14

Kernlochbohrer GmbH



Guido Pillat

Algemeen directeur / Chief Executive Officer