



Manuel d'utilisation

Support de carottage

KBS352/PRO

KBS352/XL-PRO

KBS502/PRO

Champ d'application

Ce Manuel d'utilisation ne s'applique qu'à l'appareil désigné sur la page de garde.

Vérifiez le modèle à l'aide de la plaque signalétique de l'appareil.

Instructions originales / traduction des instructions originales

L'exemplaire allemand de ce manuel d'utilisation est, conformément à la directive européenne sur les machines, le manuel original.

Les exemplaires dans une autre langue sont des traductions des instructions originales.

Kernlochbohrer GmbH

52, chemin de Geigersbühl

72663 Großbettlingen

Allemagne

Téléphone : +49 (0)70 22 / 50 34 900

Courrier électronique : info@kernlochbohrer.com

Internet : <http://www.kernlochbohrer.com>

© Kernlochbohrer GmbH

Cette documentation est protégée par les droits d'auteur.

Tous les droits relatifs à cette documentation, en particulier le droit de reproduction et de diffusion ainsi que le droit de traduction, sont détenus par la société Kernlochbohrer GmbH, même en cas de demande de droits de propriété intellectuelle. Sans l'autorisation écrite expresse de la société Kernlochbohrer GmbH, aucune partie de la documentation ne peut être reproduite sous quelque forme que ce soit, par quelque moyen que ce soit, électronique ou mécanique, ni traitée, reproduite ou diffusée au moyen de systèmes électroniques.

Sous réserve d'erreurs et de modifications techniques.

Kernlochbohrer GmbH n'est pas responsable des éventuelles erreurs contenues dans cette documentation. Toute responsabilité pour des dommages directs ou indirects liés à la livraison ou à l'utilisation de cette documentation est exclue, dans la mesure où la loi l'autorise. En outre, la société Kernlochbohrer GmbH ne peut pas être tenue responsable des dommages résultant de la violation de brevets ou d'autres droits de tiers.

Le fonctionnement de la machine se limite aux fonctions décrites dans la documentation technique correspondante.

Table des matières

| | | |
|-------|---|----|
| 1 | Information et soutien | 6 |
| 1.1 | Remerciements à l'acheteur | 6 |
| 1.2 | Application du Manuel d'utilisation | 6 |
| 1.3 | Modifications | 6 |
| 1.4 | Explication des symboles | 7 |
| 1.5 | Garantie..... | 7 |
| 1.6 | Protection de l'environnement..... | 7 |
| 1.6.1 | Élimination du produit | 7 |
| 1.6.2 | Élimination de l'emballage | 8 |
| 1.7 | Service | 8 |
| 2 | Sécurité | 9 |
| 2.1 | Généralités | 9 |
| 2.2 | Utilisation conforme à la destination | 9 |
| 2.3 | Règles de sécurité pour l'exploitant | 10 |
| 2.3.1 | Mesures de sécurité organisationnelles | 10 |
| 2.3.2 | Modifications de l'appareil | 10 |
| 2.3.3 | Pièces de rechange | 11 |
| 2.3.4 | Personnel..... | 11 |
| 2.4 | Règles de sécurité pour le personnel..... | 12 |
| 2.4.1 | Comportement conforme aux règles de sécurité..... | 12 |
| 2.4.2 | Fonctionnement sûr | 13 |
| 2.4.3 | Équipement de protection..... | 14 |
| 2.5 | Sécurité lors de la maintenance | 15 |
| 2.5.1 | Généralités | 15 |
| 2.5.2 | Nettoyage | 15 |
| 3 | Données techniques..... | 16 |
| 4 | Description de l'appareil | 17 |
| 4.1 | Composants de l'appareil..... | 17 |
| 4.2 | Contenu de la livraison..... | 19 |

| | | |
|-------|--|----|
| 5 | Utilisation de l'appareil..... | 20 |
| 5.1 | Précautions spécifiques | 20 |
| 5.2 | Mise en service | 20 |
| 5.3 | Inspection optique | 21 |
| 5.4 | Fixer le chariot d'avance sur le montant de guidage..... | 21 |
| 5.5 | Fixer le support de carottage | 23 |
| 5.6 | Fixer l'adaptateur de fixation sur la carotteuse..... | 24 |
| 5.7 | Fixer la carotteuse sur le support de carottage | 25 |
| 5.8 | Aligner le système de forage | 26 |
| 5.9 | Utiliser le système de forage | 27 |
| 5.10 | Ranger le bâti de carottage..... | 28 |
| 6 | Maintenance | 29 |
| 6.1 | Conseils pour une maintenance appropriée | 29 |
| 6.2 | Plan de maintenance et de contrôle..... | 29 |
| 6.3 | Inspection et entretien | 30 |
| 6.3.1 | Nettoyer la colonne de carottage et contrôler..... | 30 |
| 7 | Dépannage | 32 |
| 8 | Pièces de rechange..... | 33 |
| 8.1 | KBS352/PRO et KBS502/PRO | 33 |
| 8.2 | KBS352/XL-PRO..... | 36 |
| 9 | Déclaration de conformité UE | 38 |

1 Information et soutien

1.1 Remerciements à l'acheteur

Nous vous remercions d'avoir acheté un appareil de la société Kernlochbohrer GmbH.

Veillez lire attentivement le Manuel d'utilisation et respecter les consignes de sécurité. Le respect du Manuel d'utilisation vous permettra de profiter pleinement des performances exceptionnelles de notre produit.

Si vous avez des questions sur le fonctionnement de l'appareil, veuillez vous adresser directement à la société Kernlochbohrer GmbH. Nous sommes toujours à votre disposition pour répondre à vos questions.

1.2 Application du Manuel d'utilisation

L'appareil est destiné à un usage professionnel et ne doit être utilisé que par des personnes instruites. Respectez strictement les instructions du Manuel d'utilisation.

Notre entreprise décline toute responsabilité en cas de non-respect du Manuel d'utilisation, qui pourrait entraîner des blessures ou des dommages matériels.

Le Manuel d'utilisation est indispensable à l'utilisation de l'appareil. Le Manuel d'utilisation doit donc toujours être conservé à proximité de l'appareil et être accessible à tout moment au personnel prévu.

En complément du Manuel d'utilisation, les réglementations générales et locales relatives à la prévention des accidents et à la protection de l'environnement doivent être mises à disposition ; leur respect doit être contrôlé régulièrement.

1.3 Modifications

La société Kernlochbohrer GmbH se réserve le droit de modifier le design et l'aspect de ses produits et de leurs manuels d'utilisation. Les futures modifications des manuels d'utilisation seront effectuées sans préavis.

1.4 Explication des symboles



Ce symbole attire l'attention sur les dangers dont vous devez tenir compte lors des travaux suivants afin d'éviter tout dommage pour vous-même, d'autres personnes ou des biens matériels.



Renvoi à un autre endroit du Manuel d'utilisation.



Condition préalable à toute action.



Acte à accomplir.



Comportement de l'appareil auquel on peut s'attendre à la suite de l'action précédente.



Informations de fond ou indication de particularités.

1.5 Garantie

Conformément aux conditions générales de livraison de la société Kernlochbohrer GmbH, le délai de garantie pour les défauts matériels dans les relations commerciales avec les entreprises est de 12 mois (preuve par facture ou bon de livraison).

Les dommages résultant d'une usure naturelle, d'une surcharge ou d'une utilisation inappropriée restent exclus.

Les dommages résultant d'un défaut de matériel ou de fabrication seront réparés ou remplacés gratuitement. Les réclamations ne peuvent être acceptées que si l'appareil est renvoyé non démonté à la société Kernlochbohrer GmbH.

Les pièces d'usure sont exclues de la garantie.

1.6 Protection de l'environnement

1.6.1 Élimination du produit

Respectez les réglementations nationales en matière d'élimination écologique et de recyclage des appareils et accessoires mis au rebut.

1.6.2 Élimination de l'emballage

Les emballages sont fabriqués à partir de matériaux recyclables. Ils doivent être éliminés selon les directives communales, conformément à leur marquage.

1.7 Service

Des indications précises et des questions ciblées permettent un dépannage rapide, facilitent la commande de pièces de rechange et évitent les erreurs de livraison.

Avant de vous adresser au service, veuillez d'abord collecter les données suivantes.

Pour toute question ou commande, il convient d'indiquer la désignation du modèle. Cette indication se trouve sur la plaque signalétique de l'appareil.

En cas de dysfonctionnement, des informations supplémentaires sont nécessaires :

Nature et étendue du trouble, circonstances concomitantes, cause présumée.

Nécessaire pour les commandes de pièces de rechange :

Numéro de pièce et numéro de position dans la vue éclatée de ce Manuel d'utilisation ou numéro d'article (s'il est connu).

- ① Vous pouvez volontiers nous envoyer des photos en cas de commande de pièces de rechange ou des vidéos en cas de panne.

Données de contact :

Kernlochbohrer GmbH
52, rue Geigersbühlweg
72663 Großbettlingen
Allemagne

Téléphone : +49 (0)70 22 / 50 34 900

Courrier électronique : info@kernlochbohrer.com

Internet : <http://www.kernlochbohrer.com>

2 Sécurité

2.1 Généralités

L'appareil a été construit selon l'état de la technique et dans le respect des lois, normes et règles de sécurité en vigueur. L'utilisation de l'appareil peut néanmoins présenter des risques pour l'utilisateur ou des tiers ainsi que des dommages à l'appareil et à d'autres biens matériels.

L'appareil ne doit être utilisé qu'en parfait état, conformément à sa destination et en pleine conscience des risques et de la sécurité.

En cas de dommages ou de dysfonctionnements de l'appareil, mettre immédiatement l'appareil hors service, le protéger contre toute utilisation et le réparer ou faire procéder à la réparation.

2.2 Utilisation conforme à la destination

L'appareil est exclusivement destiné au perçage du béton, du béton armé, de la pierre, de la maçonnerie et de matériaux similaires à l'aide d'une carotteuse appropriée.

L'utilisation de l'appareil doit se faire exclusivement dans les limites de ses caractéristiques techniques. Ces indications, par exemple les indications de puissance et les conditions ambiantes, figurent dans le chapitre "Caractéristiques techniques".

Toute autre utilisation ou toute utilisation dépassant ce cadre est considérée comme non conforme - risque d'accident ! Kernlochbohrer GmbH décline toute responsabilité pour les dommages qui en résulteraient. Seul l'utilisateur en assume le risque.

L'utilisation conforme comprend également l'observation du Manuel d'utilisation ainsi que le respect des intervalles de maintenance prescrits.

2.3 Règles de sécurité pour l'exploitant

2.3.1 Mesures de sécurité organisationnelles

Le Manuel d'utilisation doit être disponible en permanence pour le personnel d'utilisation et de maintenance. Elle doit donc toujours être disponible sur le lieu d'utilisation de l'appareil.

Les prescriptions relatives à la prévention des accidents et à la protection de l'environnement en vigueur sur le lieu d'utilisation de l'appareil doivent également être disponibles. L'exploitant de l'appareil doit vérifier régulièrement leur respect.

L'appareil ne doit pas être utilisé dans des zones à risque d'explosion ou à proximité de liquides ou de gaz inflammables ou de poussières combustibles.

Toutes les indications de sécurité et de danger sur l'appareil doivent être lisibles et ne doivent pas être enlevées.

Les équipements de protection nécessaires à l'utilisation de l'appareil doivent être mis à disposition par l'exploitant. L'exploitant doit s'assurer que les équipements de protection sont utilisés de manière appropriée par le personnel.

Les produits d'exploitation et auxiliaires, tels que les lubrifiants ou les produits de nettoyage, doivent être choisis de manière à ce que les valeurs limites en vigueur sur le lieu d'utilisation pour les composants dangereux pour la santé soient respectées. Les prescriptions en vigueur sur le lieu d'utilisation concernant la protection de l'environnement et l'élimination des déchets doivent être respectées.

2.3.2 Modifications de l'appareil

L'exploitant n'est pas autorisé à effectuer des modifications sur l'appareil sans l'autorisation écrite de la société Kernlochbohrer GmbH. Si l'exploitant procède à des modifications sans autorisation, la garantie est annulée. La Sté Kernlochbohrer GmbH n'est pas responsable des dommages causés par des modifications non autorisées.

2.3.3 Pièces de rechange

Les pièces de rechange doivent correspondre aux caractéristiques définies par la Sté Kernlochbohrer GmbH. Ceci est toujours garanti pour les pièces de rechange livrées par Kernlochbohrer GmbH. La Sté Kernlochbohrer GmbH n'est pas responsable des dommages causés par l'utilisation de pièces de rechange non appropriées.

2.3.4 Personnel

Toutes les personnes chargées de la mise en service, de l'utilisation et de la maintenance de l'appareil doivent avoir préalablement lu et compris le Manuel d'utilisation.

L'appareil ne doit être utilisé que par des personnes qui ont été suffisamment formées au préalable.

L'entretien de l'appareil ne peut être effectué que par des personnes ayant suivi une formation spécialisée correspondant à cette activité.

Les mineurs ne sont pas autorisés à travailler avec l'appareil. Sont exemptés de cette règle les jeunes de plus de 16 ans qui sont formés sous surveillance.

2.4 Règles de sécurité pour le personnel

2.4.1 Comportement conforme aux règles de sécurité

Toutes les personnes chargées de la mise en service, de l'utilisation et de la maintenance de l'appareil doivent avoir préalablement lu et compris le Manuel d'utilisation.

L'appareil ne peut être utilisé que par des personnes qui ont été suffisamment formées au préalable.

L'entretien de l'appareil ne peut être effectué que par des personnes ayant suivi une formation spécialisée correspondant à cette activité.

Les mineurs ne sont pas autorisés à travailler avec l'appareil. Sont exemptés de cette règle les jeunes de plus de 16 ans qui sont formés sous surveillance.

Toute méthode de travail sur et avec l'appareil qui compromet la sécurité doit être évitée.

Toutes les indications de sécurité et de danger sur l'appareil doivent être lisibles et ne doivent pas être enlevées.

2.4.2 Fonctionnement sûr

L'utilisation de l'appareil requiert toute la concentration et les capacités du personnel. Les personnes fatiguées, déconcentrées ou sous l'influence de l'alcool, de drogues ou de médicaments ne doivent pas intervenir sur ou avec l'appareil.

Les personnes qui ne sont pas directement nécessaires au fonctionnement de l'appareil doivent se tenir à une distance de sécurité suffisante de l'appareil.

Avant d'utiliser l'appareil, vérifier qu'il est en bon état. Si l'appareil est endommagé, il ne doit pas être utilisé. Ensuite, sécuriser l'appareil contre toute utilisation et le réparer ou faire réparer l'appareil.

Afin de ne pas compromettre le bon fonctionnement et la sécurité de l'appareil, les couvercles ou autres composants de l'appareil ne doivent pas être retirés.

Les éléments de commande ne doivent pas être actionnés de manière irréfléchie ou délibérée. Il pourrait en résulter des dommages corporels ou des dommages à l'appareil.

Lors de l'utilisation de l'appareil, le personnel doit veiller à avoir une position stable et une posture ergonomique.

L'appareil ne doit pas être laissé sans surveillance pendant son utilisation.

Ne jamais plonger l'appareil dans l'eau.

L'appareil doit être nettoyé régulièrement afin d'éviter que les salissures ne s'incrustent. Tous les éléments de commande et les poignées doivent être maintenus propres, secs et exempts de graisse.

Si l'appareil n'est pas utilisé, il doit être rangé de manière à ne mettre personne en danger. Protéger l'appareil contre toute utilisation non autorisée.

2.4.3 Équipement de protection

Le port d'un équipement de protection réduit le risque de blessure :

- Chaussures de sécurité avec semelle antidérapante et embout de protection
- Gants résistants aux coupures et à la préhension
- Lunettes de protection conformes à la norme EN 166 ou écran facial
- Casque de protection

Si les émissions sonores générées par l'utilisation de l'appareil dépassent les limites applicables à ce poste de travail, des protections auditives appropriées doivent être portées.

Les vêtements amples, les cheveux longs ou les bijoux de corps peuvent rester accrochés aux parties mobiles de l'appareil !

Les personnes qui effectuent des travaux de maintenance sur l'appareil sont tenues de porter l'équipement de protection approprié, nécessaire à cette activité.

2.5 Sécurité lors de la maintenance

2.5.1 Généralités

L'entretien de l'appareil ne peut être effectué que par des personnes ayant suivi une formation spécialisée correspondant à cette activité.

Les activités de maintenance et les intervalles prescrits dans le Manuel d'utilisation doivent être respectés.

Pour effectuer des activités de maintenance, un équipement d'atelier adapté au type d'activité est nécessaire.

Avant de commencer les activités de maintenance, les mesures de sécurité suivantes doivent être prises :

- Positionner l'appareil de manière à ce que le site d'intervention soit facilement accessible.
- Mettre l'appareil dans le mode de fonctionnement correspondant.

Après l'achèvement des activités de maintenance :

- Assembler complètement l'appareil.
- Si des éléments de commande ou des dispositifs de sécurité ont été démontés, ils doivent être remontés et leur fonctionnement doit être vérifié.

Les personnes qui effectuent des travaux de maintenance sur l'appareil sont tenues de porter l'équipement de protection approprié, nécessaire à cette activité.

2.5.2 Nettoyage

Pour nettoyer l'appareil, il ne faut pas utiliser de substances corrosives, dangereuses pour la santé ou nocives pour l'environnement. Éliminer les produits de nettoyage dans le respect de l'environnement.

N'utilisez en aucun cas un nettoyeur haute pression, un jet d'eau ou de l'air comprimé pour nettoyer l'appareil.

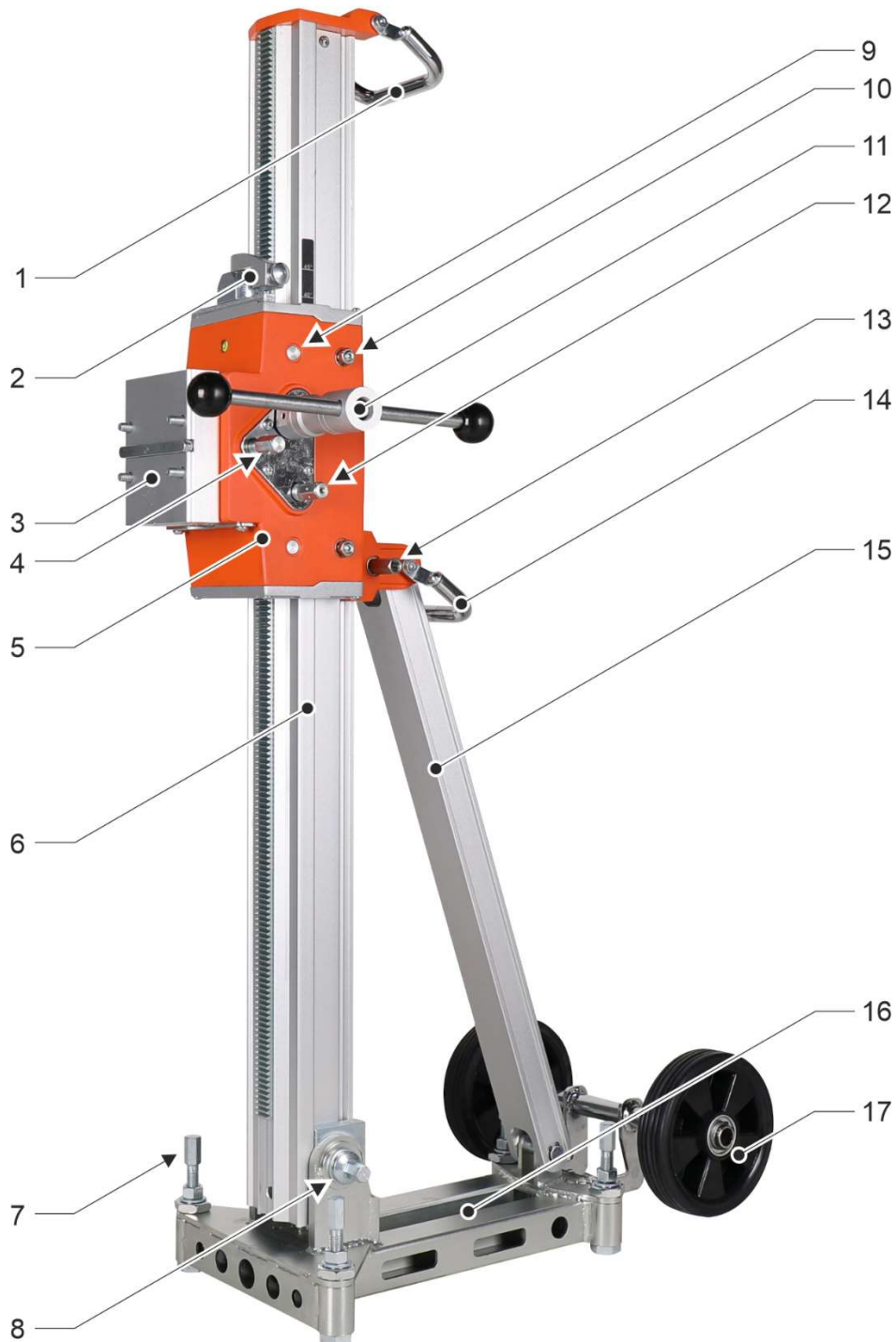
3 Données techniques

| Modèle | Unité | KBS352/ PRO | KBS352/ XL-PRO | KBS502/ PRO |
|--|-------|--|-------------------|----------------|
| Numéro d'article | | 6216 | 6299 | 6215 |
| Fixation de la Carotteuse | | Adaptateur de fixation | | |
| Hauteur de l'adaptateur de fixation | mm | 60 | 60 | 110 |
| Ø de perçage maximal | mm | 402 | 352 | 502 |
| Profondeur maximale de forage | mm | 650 | 1600 | 650 |
| Angle de perçage réglable | Degré | 0 à 45 | | |
| Hauteur | mm | 1100 | 2170 | 1100 |
| Largeur | mm | 400 | 400 | 400 |
| Profondeur | mm | 470 | 470 | 470 |
| Coupe transversale du montant de guidage | mm | 80 x 75 | | |
| Longueur du montant de guidage | mm | 1000 | 2000 | 1000 |
| Poids | kg | 18,5 | 25 | 19,5 |
| Température autorisée | °C | 5 à 40 | | |
| Humidité de l'air autorisée | % | 30 à 80 | | |
| Carotteuse compatible ① | | Kernlochbohrer (par ex. DKB352/PRO), Eibenstock, WEKA, Husquarna | | |

① Ou autre carotteuse avec 4x filets M8 à une distance de trous de 79 x 41 mm et rainure de clavette d'une largeur de 10 mm.

4 Description de l'appareil

4.1 Composants de l'appareil



- 1 Poignée supérieure
 - 2 Dispositif de sécurité du chariot d'avance
 - 3 Adaptateur de fixation
 - 4 Vis de verrouillage (2 pièces) de l'adaptateur de fixation
 - 5 Chariot d'avance
 - 6 Support de guidage avec crémaillère
 - 7 Vis de mise à niveau avec contre-écrous (4 pièces)
 - 8 Vis de serrage plaque de base-support de guidage
 - 9 Galets de roulement fixes du chariot d'avance (4 pièces)
 - 10 Galets de roulement réglables du chariot d'avance (4 pièces)
 - 11 Levier d'avance (emboîtable des deux côtés) ; emboîté sur l'arbre denté pour une avance lente
 - 12 Arbre denté pour une avance rapide
 - 13 Vis de serrage du support
 - 14 Poignée arrière
 - 15 Béquille
 - 16 Plaque de base
 - 17 Roue (2 pièces)
- ① Le levier d'avance (clé de 13) peut également être utilisé pour les vis de nivellement, les vis de verrouillage et la vis de serrage du support de serrage, la vis de serrage du support de guidage de la plaque de base et la vis de serrage du support.

4.2 Contenu de la livraison

L'appareil est livré avec les éléments suivants :

- Support de carottage
- Adaptateur de fixation avec accessoires de montage
- Levier d'avance
- Châssis (deux roues et axe avec étrier de maintien)
- Clé à fourche double SW 17 et SW 19
- Clé à six pans creux SW 6
- Manuel d'utilisation

① Les accessoires nécessaires à l'utilisation de l'appareil, tels que les kits de fixation, etc. doivent être achetés séparément.

Kernlochbohrer GmbH propose un vaste assortiment d'outils et d'accessoires pour l'appareil. Pour s'informer et passer commande, la boutique en ligne <http://www.kernlochbohrer.com> est à disposition.

5 Utilisation de l'appareil

5.1 Précautions spécifiques

- ① Dans ce Manuel d'utilisation, le terme système de carottage est utilisé pour désigner un support de carottage sur lequel est montée une carotteuse.

Avant de monter la Carotteuse sur le support de carottage, il faut s'assurer que le support de carottage est correctement fixé.

Le bâti de carottage doit être fixé sur une surface plane et solide. Les travaux de carottage avec un support de carottage lâche ou chancelant peuvent entraîner des situations dangereuses.

Lors de l'utilisation du système de forage pour des forages verticaux vers le haut, une bague de collecte d'eau en bon état de fonctionnement doit être utilisée sur la carotteuse. L'eau ne doit pas pénétrer dans la carotteuse.

Avant de commencer le processus de forage, il faut inspecter le point de sortie prévu de la couronne de forage. Le point de sortie doit être sécurisé et fermé. Il faut s'assurer qu'aucun dommage corporel ou matériel ne soit causé par la sortie de la couronne de forage.

5.2 Mise en service

Avant de travailler avec le bâti de carottage, il est possible de monter sur celui-ci le chariot fourni :

- Retirer les deux vis cylindriques avec les rondelles élastiques et les rondelles de l'arrière de la plaque de base.
- Fixer le train de roulement (deux roues avec axe et étrier de retenue) à la plaque de base à l'aide des vis à tête cylindrique, des rondelles élastiques et des rondelles.

- ① Le bâti de carottage peut maintenant être basculé vers l'arrière et poussé sur les roues pour le transport.

5.3 Inspection optique

Avant de travailler avec le bâti de carottage, il faut procéder à une inspection visuelle de celui-ci :

- Vérifier l'état général et la propreté.
- Vérifier la présence de tous les caches et composants.
- Vérifier le serrage de toutes les vis.
- chariot d'avance sécurisé.



Voir le chapitre 5.4 "Fixer le chariot d'avance sur le montant de guidage".

5.4 Fixer le chariot d'avance sur le montant de guidage



Danger dû à un mouvement involontaire du chariot d'avance !

Le chariot d'avance doit toujours être protégé contre tout mouvement involontaire.

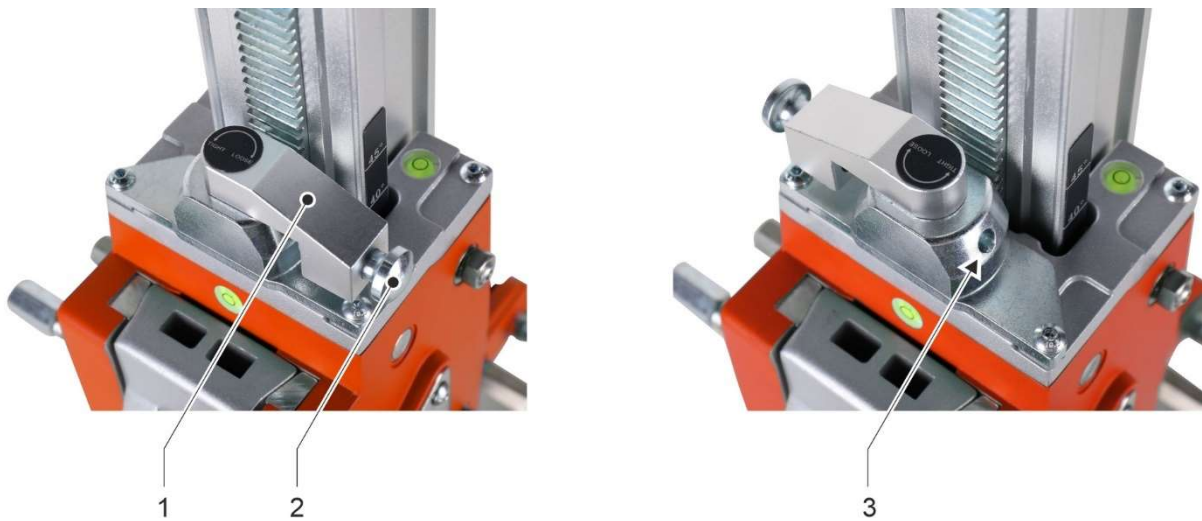
Si la sécurité du chariot d'avance est supprimée, le chariot d'avance peut descendre de manière incontrôlée sous l'effet de la gravité et provoquer des dommages corporels ou matériels.

Avant de déverrouiller le chariot d'avance : maintenir le chariot d'avance et la carotteuse pour éviter qu'ils ne s'affaissent !

Le dispositif de sécurité permet de bloquer le chariot d'avance sur le montant de guidage afin d'éviter tout mouvement.

La sécurité est assurée par une pièce dentée qui s'engrène dans la crémaillère sur le montant de guidage et empêche ainsi le déplacement.

La pièce dentée est actionnée par un verrou rotatif qui doit être bloqué dans ses deux positions finales par l'encliquetage du boulon à ressort dans le trou de réception correspondant.



Chariot d'avance sécurisé

- 1 Verrou tournant
- 2 Boulon de ressort
- 3 Alésage de réception du boulon de ressort

Chariot d'avance déverrouillé

Lorsque le chariot d'avance est déverrouillé, il peut être déplacé au moyen du levier d'avance monté sur l'arbre denté.

Si le chariot d'avance est sécurisé, le chariot d'avance et la Carotteuse montée ne peuvent pas s'abaisser par gravité, même si le montant de guidage est en position verticale.



Si le chariot d'avance est sécurisé, il ne doit pas être déplacé à l'aide du levier d'avance !

Cela endommagerait le dispositif de sécurité et la crémaillère sur le support de guidage.

5.5 Fixer le support de carottage



Danger dû à un mouvement involontaire du chariot d'avance en raison de la force de gravité !

Le chariot d'avance doit toujours être protégé contre tout mouvement involontaire.



Voir le chapitre 5.4 "Fixer le chariot d'avance sur le montant de guidage".

Avant de fixer le bâti de carottage, desserrer les contre-écrous des vis de nivellement et tourner les vis de nivellement complètement en arrière.

Le support de carottage doit être fixé de manière sûre à l'endroit souhaité. Cela peut se faire par exemple à l'aide d'une cheville métallique et d'une tige filetée ou d'un kit de fixation adapté. Pour ce faire, un trou de fixation de taille appropriée doit être percé à l'aide d'un marteau perforateur.

Si le bâti de carottage est fixé à un mur de briques, il faut utiliser un ancrage spécial pour la maçonnerie. L'utilisation d'un ancrage en béton sur un mur de briques pourrait entraîner la rupture des briques et le desserrage de l'ancrage !

Pour fixer le bâti de carottage, insérer la rainure de la plaque de base sur la tige filetée ou la vis du kit de fixation et fixer le bâti de carottage avec l'écrou du kit de fixation.



La fixation du bâti de carottage au plafond présente des risques particuliers en raison de la force de gravité !



Pour le forage de plafonds, Kernlochbohrer GmbH recommande l'utilisation du support de forage télescopique TBS-3000PRO.

5.6 Fixer l'adaptateur de fixation sur la carotteuse

Les éléments suivants doivent être utilisés pour le montage de l'adaptateur de fixation sur la carotteuse (inclus dans la livraison du support de carottage) :

- 4 pièces Vis cylindrique M8x35
(uniquement pour KBS352/PRO ou KBS352/XL-PRO)
- 4 pièces Vis cylindrique M8x45 (uniquement pour KBS502/PRO)
- 4 pièces Rondelle élastique Ø8
- 4 pièces Rondelle Ø8
- 1 pièce Clavette 10x8x100

5.7 Fixer la carotteuse sur le support de carottage

Conditions préalables :

- Inspection optique de la colonne de carottage effectuée.
- Support de carottage solidement fixé.
- Adaptateur de fixation fixé à la carotteuse.
- Le câble d'alimentation de la carotteuse n'est pas raccordé à la tension d'alimentation.

Procédure à suivre :



Danger dû à un mouvement involontaire du chariot d'avance en raison de la force de gravité !

Le chariot d'avance doit toujours être protégé contre tout mouvement involontaire.



Voir le chapitre 5.4 "Fixer le chariot d'avance sur le montant de guidage".

- Placer le chariot d'avance sur une position supérieure ou arrière afin de laisser suffisamment de place pour le montage de la Carotteuse.
- Sécuriser le chariot d'avance avec un dispositif de sécurité pour éviter tout mouvement involontaire.
- Dévisser les deux vis de verrouillage jusqu'à ce que l'adaptateur de fixation puisse être inséré dans le logement sur le chariot d'avance du bâti de carottage.
- Insérer l'adaptateur de fixation dans le logement sur le chariot d'avance et le fixer avec les deux vis de verrouillage.
- Vérifier la bonne fixation de la carotteuse sur le support de carottage.

5.8 Aligner le système de forage

Régler la position de perçage :

- ① Le cas échéant, il peut être nécessaire de desserrer légèrement la fixation du bâti de carottage pour régler la position de carottage.



Ne pas trop desserrer la fixation du bâti de carottage, sinon le bâti de carottage pourrait tomber !

Pour placer le système de forage dans la bonne position de forage :

- Desserrer les contre-écrous des quatre vis de mise à niveau.
- Ajuster la position du bâti de carottage en tournant les vis de nivellement. La mise à niveau peut être vérifiée à l'aide des deux niveaux à bulle.
- Serrer tous les contre-écrous des vis de mise à niveau.
- Vérifier à nouveau la fixation sûre du bâti de carottage.

Régler l'angle de perçage :


- Desserrer la vis de serrage de la béquille et la vis de serrage de la plaque de base-béquille de guidage.
- Régler l'angle du bâti de carottage selon l'échelle sur le bâti de guidage.
- Serrer la vis de serrage de la béquille et la vis de serrage de la plaque de base-béquille de guidage.



Ne pas trop serrer la vis de serrage de la béquille, sinon la béquille et son support risquent d'être déformés.

5.9 Utiliser le système de forage

Conditions préalables :


- Inspection optique du système de forage effectuée
 - Support de carottage solidement fixé.
 - Carotteuse fixée au support de carottage.
 - système de forage aligné.
-  Pour des informations détaillées sur l'utilisation de la carotteuse, voir le Manuel d'utilisation de la carotteuse.

Procédure à suivre :



Danger dû à un mouvement involontaire du chariot d'avance en raison de la force de gravité !

Le chariot d'avance doit toujours être protégé contre tout mouvement involontaire.

 Voir le chapitre 5.4 "Fixer le chariot d'avance sur le montant de guidage".

- ① L'arbre denté supérieur du bâti de carottage a un rapport de 2:1. Il convient pour générer une vitesse d'avance lente.

L'arbre denté inférieur a une démultiplication de 1:1. Il permet d'obtenir un réglage rapide du chariot d'avance.


- Placer le levier d'avance sur l'un des deux arbres dentés.

- ① La force nécessaire au mouvement d'avance de la Carotteuse est appliquée par rotation manuelle du levier d'avance sur l'arbre denté qui s'engrène dans la crémaillère.

Pour cela, desserrer la sécurité du chariot d'avance.

5.10 Ranger le bâti de carottage

Procédure à suivre :

- Carotteuse séparée du support de carottage.
- Adaptateur de fixation séparé de la carotteuse.
- Support de carottage démonté.
- Nettoyer le support de carottage et le laisser sécher complètement.
 Voir le chapitre 6.3.1 "Nettoyer la colonne de carottage et contrôler".
- Placer le bâti de carottage à la verticale et le sécuriser contre tout risque de chute.
- Conserver le bâti de carottage dans un endroit sec et frais, à l'abri de l'humidité et des rayons directs du soleil.
- Protéger le bâti de carottage contre toute utilisation non autorisée.

6 Maintenance

6.1 Conseils pour une maintenance appropriée

Un entretien insuffisant ou inapproprié peut entraîner des dysfonctionnements et nuire à la sécurité de fonctionnement et à la durée de vie de l'appareil. Une inspection et un entretien réguliers sont donc indispensables. Nous recommandons de confier les travaux de maintenance uniquement à un personnel formé.

La garantie convenue par contrat ne libère pas l'utilisateur de l'appareil de l'obligation d'entretenir l'appareil selon les prescriptions du fabricant dès sa mise en service. La Sté Kernlochbohrer GmbH n'est pas responsable des dommages causés par un manque d'entretien.

6.2 Plan de maintenance et de contrôle

Les intervalles indiqués se réfèrent à des conditions d'utilisation normales. En cas de conditions plus difficiles (forte présence de poussière, etc.) et de durées de travail quotidiennes plus longues, les intervalles indiqués doivent être raccourcis en conséquence par l'utilisateur.

Utilisez le plan de maintenance et de contrôle uniquement comme guide ! Tenez impérativement compte des renvois aux autres chapitres ! Vous y trouverez une description détaillée de la manière d'effectuer les différents travaux correctement et en toute sécurité.

| Intervalle | Catégorie | Composant | Activité | Chapitre |
|------------|------------|----------------------|-----------------------|----------|
| 1 jour | Temps réel | Support de carottage | Nettoyer et contrôler | 6.3.1 |

6.3 Inspection et entretien

6.3.1 Nettoyer la colonne de carottage et contrôler



Ne pas utiliser d'éponge tranchante ou d'objet métallique pour nettoyer l'appareil. Ils pourraient endommager la surface de l'appareil.

Ne pas utiliser de nettoyeur haute pression, de jet d'eau ou d'air comprimé pour nettoyer l'appareil. Le jet d'eau ou d'air tranchant pourrait endommager l'appareil.

Ne pas utiliser de substances corrosives, dangereuses pour la santé ou nocives pour l'environnement pour nettoyer l'appareil.



Danger dû à un mouvement involontaire du chariot d'avance en raison de la force de gravité !

Le chariot d'avance doit toujours être protégé contre tout mouvement involontaire.



Voir le chapitre 5.4 "Fixer le chariot d'avance sur le montant de guidage".

Intervalle :

1 jour en temps réel

Les moyens auxiliaires :

- Récipient contenant un mélange d'eau et de détergent doux (par exemple du liquide vaisselle)
- Chiffon et pinceau
- Graisse résistante à l'eau

Procédure à suivre :

- ☒ Nettoyer le support de carottage de la poussière et de la saleté.
Pour ce faire, utiliser un chiffon humide trempé dans de l'eau mélangée à un détergent doux.
- ☒ Sécher complètement le support de carottage ou le laisser sécher.
- ☒ Vérifier le fonctionnement du dispositif de sécurité du chariot d'avance sur le montant de guidage.
 - 📖 Voir le chapitre 5.4 "Fixer le chariot d'avance sur le montant de guidage".



Si le chariot d'avance est verrouillé, il ne doit pas être déplacé à l'aide du levier d'avance !

Cela endommagerait le dispositif de sécurité et la crémaillère sur le support de guidage.

- ☒ Vérifier le jeu du chariot d'avance sur le montant de guidage :
Pour cela, desserrer la sécurité du chariot d'avance.
Si le chariot d'avance a du jeu sur le montant de guidage, réajuster successivement les quatre galets de roulement réglables :
 - ☒ Bloquer l'arbre excentrique (pos. 39 dans le dessin des pièces de rechange) avec une clé à six pans creux pour l'empêcher de tourner.
 - ☒ Serrer l'écrou hexagonal (pos. 36 dans le plan des pièces de rechange) du galet réglable en le tournant vers la droite.
 - 👉 Le galet réglable est à nouveau en contact avec la surface de roulement du montant de guidage.Vérifier ensuite à nouveau le jeu du chariot d'avance sur le support de guidage.
Si le jeu du chariot d'avance ne peut pas être suffisamment réduit par le réajustement des galets de roulement réglables, il faut remplacer les quatre galets de roulement.
- ☒ Vérifier le serrage de toutes les vis et de tous les écrous sur le bâti de carottage. Si nécessaire, serrer les vis et les écrous.
- ☒ Enduire la crémaillère du montant de guidage d'une fine couche de graisse lubrifiante résistante à l'eau.

7 Dépannage

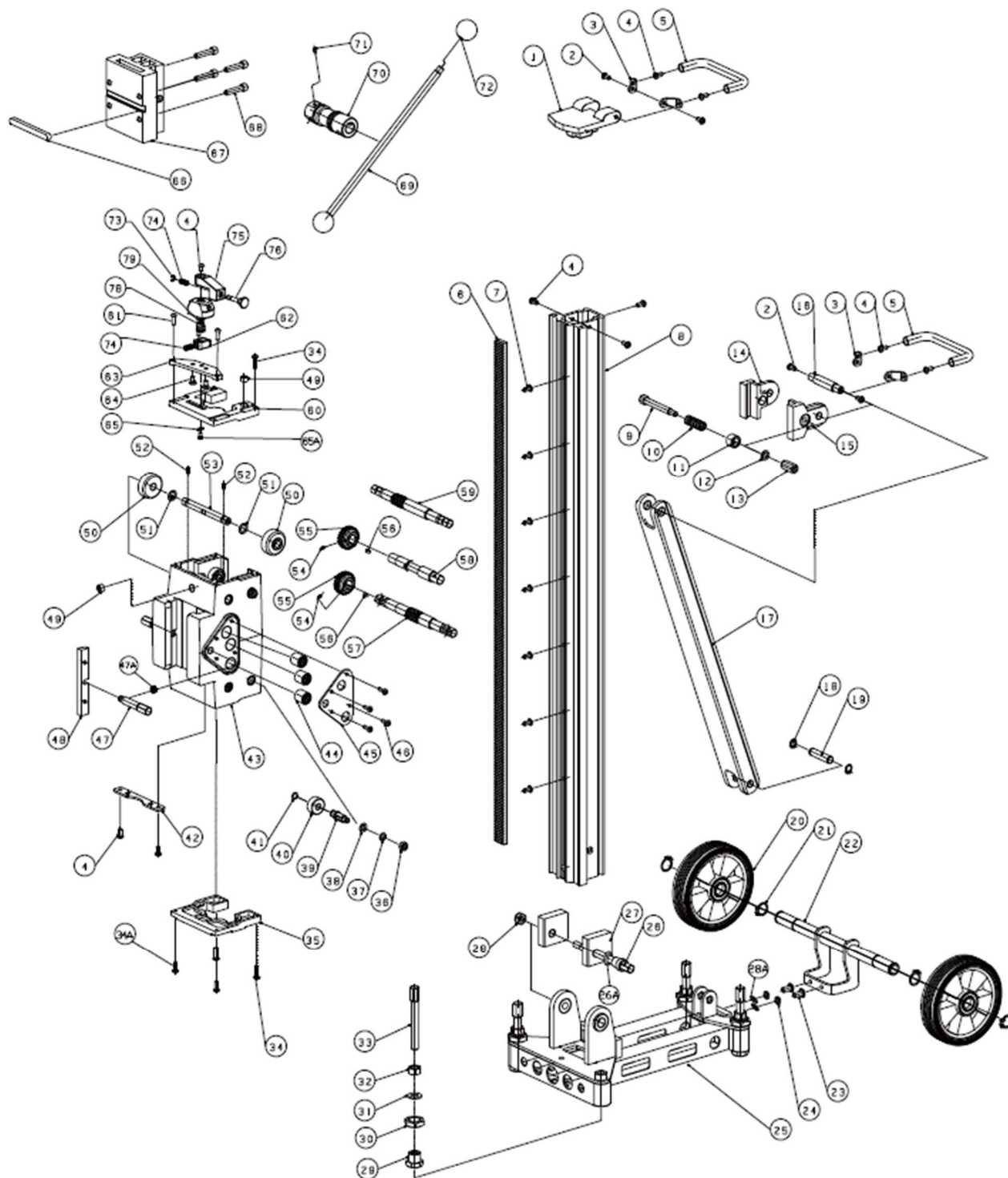
Si un problème survient pendant l'utilisation de l'appareil, essayez d'abord de le résoudre vous-même à l'aide des informations suivantes.

Si vous ne pouvez pas remédier vous-même à la panne, veuillez vous adresser à Kernlochbohrer GmbH.

| Dérangement | Cause possible | Dépannage |
|---|--|---|
| Le chariot d'avance vacille | Usure | Ajuster les galets de roulement réglables |
| L'arbre denté est bloqué | Galets de roulement fixes usés | Remplacer les galets de roulement fixes |
| L'arbre denté peut être tourné librement | Arbre denté et crémaillère usés | Remplacer l'arbre denté et la crémaillère |
| Le dispositif de sécurité ne peut pas sécuriser le chariot d'avance | Dispositif de sécurité défectueux | Remplacer le dispositif de sécurité |
| Après le remplacement de tous les galets de roulement, le mouvement du chariot d'avance n'est toujours pas fiable | Montant de guidage usé | Remplacer le montant de guidage |
| Le réglage de l'angle ne peut pas être serré | Vis de serrage de la béquille trop serrée | Remplacer le support de la béquille à l'arrière du chariot d'avance |
| Le montant de guidage vacille lors du perçage | Vérifier la connexion entre la plaque de base et le support de guidage | Serrer la vis de serrage. Si la soudure de la plaque de base est déchirée, remplacer la plaque de base. |

8 Pièces de rechange

8.1 KBS352/PRO et KBS502/PRO



KBS352/PRO :

| Pos. | Nom de l'article | No- mbre |
|------|--|-------------|
| 1 | Protection des colonnes en haut | 1 |
| 2 | Vis à six pans creux M6x17 | 4 |
| 3 | Connecteur de poignée | 4 |
| 4 | Vis à tête bridée M6x10 | 10 |
| 5 | Poignée | 2 |
| 6 | Crémaillère m 1,5 L=900 | 1 |
| 7 | Vis à tête bridée M6x10 | 7 |
| 8 | Support de guidage L=1000 | 1 |
| 9 | Vis à tête hexagonale M10x75 | 1 |
| 10 | Ressort $\Phi 13 \times \Phi 1.4 \times 50$ | 1 |
| 11 | Entretoise | 1 |
| 12 | Rondelle $\Phi 16 \times \Phi 10.6 \times 1.5$ | 1 |
| 13 | Écrou hexagonal M10x30 | 1 |
| 14 | Pince de blocage droite | 1 |
| 15 | Pince de blocage gauche | 1 |
| 16 | Mandrin de positionnement | 1 |
| 17 | Support 35x50x605 | 1 |
| 18 | Bague d'arrêt $\Phi 15$ | 2 |
| 19 | Arbre de support $\Phi 15$ | 1 |
| 20 | Roue de 6" avec roulement | 2 |
| 21 | Bague d'arrêt $\Phi 20$ | 2 |
| 22 | Support de jeu de roues | 1 |
| 23 | Vis à six pans creux M8x16 | 2 |
| 23A | Rondelle $\Phi 8$ | 2 |
| 24 | Rondelle élastique $\Phi 8$ | 1 |
| 25 | Plaque de base | 1 |
| 26 | Fixation de la colonne | 1 |
| 26A | Disque $\Phi 16$ | 1 |
| 27 | Bloc de colonnes | 2 |
| 28 | Écrou de blocage hexagonal M10 | 1 |
| 29 | Insert de socle | 4 |
| 30 | Écrou hexagonal M20xP1,5 S=30 | 4 |
| 31 | Rondelle $\Phi 12$ T=2 | 4 |
| 32 | Écrou hexagonal M12 | 4 |
| 33 | Vis de mise à niveau M12x85 | 4 |
| 34 | Vis à tête bridée M5x20 | 4 |
| 34A | Vis à tête bridée M5x16 | 2 |
| 35 | Protection du chariot en bas | 1 |
| 36 | Écrou hexagonal M8 | 4 |
| 37 | Rondelle élastique $\Phi 8$ | 4 |
| 38 | Rondelle $\Phi 15 \times \Phi 8.6$ | 4 |
| 39 | Arbre excentrique | 4 |

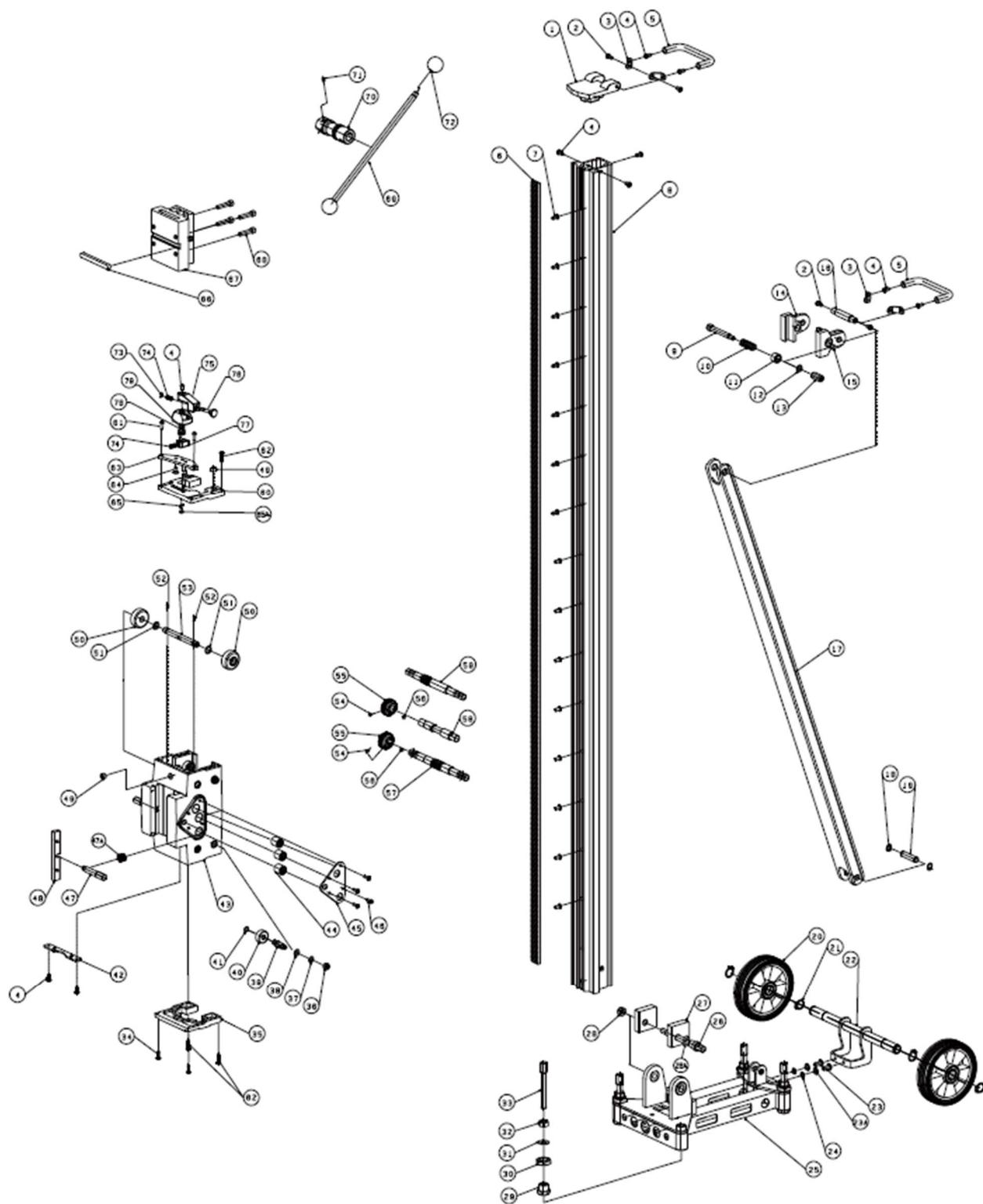
| Pos. | Nom de l'article | No- mbre |
|------|--|-------------|
| 40 | Élément de serrage excentrique | 4 |
| 41 | Bague de pièce constante $\Phi 10$ | 4 |
| 42 | Plaque | 1 |
| 43 | Chariot d'avance | 1 |
| 44 | Douille en cuivre | 6 |
| 45 | Plaque de recouvrement | 2 |
| 46 | Vis à tête bridée M5x10 | 8 |
| 47 | Vis de verrouillage | 2 |
| 47A | Insert à filetage de fil M12x1.5x1x5D | 2 |
| 48 | Cale en fer | 2 |
| 49 | Niveau à bulle | 2 |
| 50 | Roue de positionnement | 4 |
| 51 | Rondelle $\Phi 17,8 \times \Phi 12,3 \times 0,8$ | 4 |
| 52 | Vis sans tête avec pointe conique M5x10 | 4 |
| 53 | Arbre de roue avant | 2 |
| 54 | Vis sans tête avec pointe conique M4x5 | 2 |
| 55 | Roue dentée m=1.5 z=23 | 2 |
| 56 | Clavette 4x4x8 | 2 |
| 57 | Arbre denté pour avance standard | 1 |
| 58 | Arbre | 1 |
| 59 | Arbre denté pour une avance réduite | 1 |
| 60 | Protection supérieure du chariot | 1 |
| 61 | Vis à tête cylindrique M5x25 | 2 |
| 62 | Pièce dentaire | 1 |
| 63 | Partie inférieure du verrouillage | 1 |
| 64 | Vis à tête fraisée M6x10 | 2 |
| 65 | Disque $\Phi 6$ | 1 |
| 65A | Vis à tête cylindrique M6x16 | 1 |
| 66 | Clavette 10x8x100 | 1 |
| 67 | Adaptateur de fixation | 1 |
| 68 | Vis à tête cylindrique M8x35 | 4 |
| 68A | Disque $\Phi 8$ | 4 |
| 68B | Rondelle élastique $\Phi 8$ | 4 |
| 69 | Manivelle | 1 |
| 70 | Corps de la manivelle d'avance S=13 | 1 |
| 71 | Poussoir à bille M5x8 | 3 |
| 72 | Bouton M10x35 | 2 |
| 73 | Bague d'arrêt $\Phi 5$ | 1 |
| 74 | Ressort $\Phi 8 \times \Phi 0.8 \times 15$ | 1 |
| 75 | Bouton de blocage | 1 |
| 76 | Boulon de ressort | 1 |

KBS502/PRO :

| Pos. | Nom de l'article | No- mbre |
|------|--|-------------|
| 1 | Protection des colonnes en haut | 1 |
| 2 | Vis à six pans creux M6x17 | 4 |
| 3 | Connecteur de poignée | 4 |
| 4 | Vis à tête bridée M6x10 | 10 |
| 5 | Poignée | 2 |
| 6 | Crémaillère m 1,5 L=900 | 1 |
| 7 | Vis à tête bridée M6x10 | 7 |
| 8 | Support de guidage L=1000 | 1 |
| 9 | Vis à tête hexagonale M10x75 | 1 |
| 10 | Ressort $\Phi 13 \times \Phi 1.4 \times 50$ | 1 |
| 11 | Entretoise | 1 |
| 12 | Rondelle $\Phi 16 \times \Phi 10.6 \times 1.5$ | 1 |
| 13 | Écrou hexagonal M10x30 | 1 |
| 14 | Pince de blocage droite | 1 |
| 15 | Pince de blocage gauche | 1 |
| 16 | Mandrin de positionnement | 1 |
| 17 | Support 35x50x605 | 1 |
| 18 | Bague d'arrêt $\Phi 15$ | 2 |
| 19 | Arbre de support $\Phi 15$ | 1 |
| 20 | Roue de 6" avec roulement | 2 |
| 21 | Bague d'arrêt $\Phi 20$ | 2 |
| 22 | Support de jeu de roues | 1 |
| 23 | Vis à six pans creux M8x16 | 2 |
| 23A | Rondelle $\Phi 8$ | 2 |
| 24 | Rondelle élastique $\Phi 8$ | 1 |
| 25 | Plaque de base | 1 |
| 26 | Fixation de la colonne | 1 |
| 26A | Disque $\Phi 16$ | 1 |
| 27 | Bloc de colonnes | 2 |
| 28 | Écrou de blocage hexagonal M10 | 1 |
| 29 | Insert de socle | 4 |
| 30 | Écrou hexagonal M20xP1,5 S=30 | 4 |
| 31 | Rondelle $\Phi 12$ T=2 | 4 |
| 32 | Écrou hexagonal M12 | 4 |
| 33 | Vis de mise à niveau M12x85 | 4 |
| 34 | Vis à tête bridée M5x16 | 2 |
| 35 | Protection du chariot en bas | 1 |
| 36 | Écrou hexagonal M8 | 4 |
| 37 | Rondelle élastique $\Phi 8$ | 4 |
| 38 | Rondelle $\Phi 15 \times \Phi 8.6$ | 4 |
| 39 | Arbre excentrique | 4 |
| 40 | Élément de serrage excentrique | 4 |

| Pos. | Nom de l'article | No- mbre |
|------|--|-------------|
| 41 | Bague de pièce constante $\Phi 10$ | 4 |
| 42 | Plaque | 1 |
| 43 | Chariot d'avance | 1 |
| 44 | Douille en cuivre | 6 |
| 45 | Plaque de recouvrement | 2 |
| 46 | Vis à tête bridée M5x10 | 8 |
| 47 | Vis de verrouillage | 2 |
| 47A | Insert à filetage de fil M12x1.5x1x5D | 2 |
| 48 | Cale en fer | 2 |
| 49 | Niveau à bulle | 2 |
| 50 | Roue de positionnement | 4 |
| 51 | Rondelle $\Phi 17,8 \times \Phi 12,3 \times 0,8$ | 4 |
| 52 | Vis sans tête avec pointe conique M5x10 | 4 |
| 53 | Arbre de roue avant | 2 |
| 54 | Vis sans tête avec pointe conique M4x5 | 2 |
| 55 | Roue dentée m=1.5 z=23 | 2 |
| 56 | Clavette 4x4x8 | 2 |
| 57 | Arbre denté pour avance standard | 1 |
| 58 | Arbre | 1 |
| 59 | Arbre denté pour une avance réduite | 1 |
| 60 | Protection supérieure du chariot | 1 |
| 61 | Vis à tête cylindrique M5x25 | 2 |
| 62 | Vis à tête cylindrique M5x20 | 4 |
| 63 | Partie inférieure du verrouillage | 1 |
| 64 | Vis à tête fraisée M6x10 | 2 |
| 65 | Disque $\Phi 6$ | 1 |
| 65A | Vis à tête cylindrique M6x16 | 1 |
| 66 | Clavette 10x8x100 | 1 |
| 67 | Adaptateur de fixation | 1 |
| 68 | Vis à tête cylindrique M8x45 | 4 |
| 68A | Disque $\Phi 8$ | 4 |
| 68B | Rondelle élastique $\Phi 8$ | 4 |
| 69 | Manivelle | 1 |
| 70 | Corps de la manivelle d'avance S=13 | 1 |
| 71 | Poussoir à bille M5x8 | 3 |
| 72 | Bouton M10x35 | 2 |
| 73 | Bague d'arrêt $\Phi 5$ | 1 |
| 74 | Ressort $\Phi 8 \times \Phi 0.8 \times 15$ | 1 |
| 75 | Bouton de blocage | 1 |
| 76 | Boulon de ressort | 1 |
| 77 | Pièce dentaire | 1 |

8.2 KBS352/XL-PRO



| Pos. | Nom de l'article | No- mbre |
|------|--|-------------|
| 1 | Protection des colonnes en haut | 1 |
| 2 | Vis à six pans creux M6x17 | 4 |
| 3 | Connecteur de poignée | 4 |
| 4 | Vis à tête bridée M6x10 | 10 |
| 5 | Poignée | 2 |
| 6 | Crémaillère | 1 |
| 7 | Vis à tête bridée M6x10 | 15 |
| 8 | Support de guidage L=2000 | 1 |
| 9 | Vis à tête hexagonale M10x75 | 1 |
| 10 | Ressort $\Phi 13 \times \Phi 1.4 \times 50$ | 1 |
| 11 | Entretoise | 1 |
| 12 | Rondelle $\Phi 16 \times \Phi 10.6 \times 1.5$ | 1 |
| 13 | Écrou hexagonal M10x30 | 1 |
| 14 | Pince de blocage droite | 1 |
| 15 | Pince de blocage gauche | 1 |
| 16 | Mandrin de positionnement | 1 |
| 17 | Support 35x50x1187 | 1 |
| 18 | Bague d'arrêt $\Phi 15$ | 2 |
| 19 | Arbre de support $\Phi 15$ | 1 |
| 20 | Roue de 6" avec roulement | 2 |
| 21 | Bague d'arrêt $\Phi 20$ | 4 |
| 22 | Support de jeu de roues | 1 |
| 23 | Vis à six pans creux M8x16 | 2 |
| 23A | Rondelle $\Phi 8$ | 2 |
| 24 | Rondelle élastique $\Phi 8$ | 1 |
| 25 | Plaque de base | 1 |
| 26 | Fixation de la colonne | 1 |
| 26A | Disque $\Phi 16$ | 1 |
| 27 | Bloc de colonnes | 2 |
| 28 | Écrou de blocage hexagonal M10 | 1 |
| 29 | Insert de socle | 4 |
| 30 | Écrou hexagonal M20xP1,5 S=30 | 4 |
| 31 | Rondelle $\Phi 12$ T=2 | 4 |
| 32 | Écrou hexagonal M12 | 4 |
| 33 | Vis de mise à niveau M12x85 | 4 |
| 34 | Vis à tête bridée M5x16 | 2 |
| 35 | Protection du chariot en bas | 1 |
| 36 | Écrou hexagonal M8 | 4 |
| 37 | Rondelle élastique $\Phi 8$ | 4 |
| 38 | Rondelle $\Phi 15 \times \Phi 8.6$ | 4 |
| 39 | Arbre excentrique | 4 |
| 40 | Élément de serrage excentrique | 4 |
| 41 | Bague de pièce constante $\Phi 10$ | 4 |

| Pos. | Nom de l'article | No- mbre |
|------|--|-------------|
| 42 | Plaque | 1 |
| 43 | Chariot d'avance | 1 |
| 44 | Douille en cuivre | 6 |
| 45 | Plaque de recouvrement | 2 |
| 46 | Vis à tête bridée M5x10 | 8 |
| 47 | Vis de verrouillage | 2 |
| 47A | Insert à filetage de fil M12x1.5x1x5D | 2 |
| 48 | Cale en fer | 2 |
| 49 | Niveau à bulle | 2 |
| 50 | Roue de positionnement | 4 |
| 51 | Rondelle $\Phi 17,8 \times \Phi 12,3 \times 0,8$ | 4 |
| 52 | Vis sans tête avec pointe conique M5x10 | 4 |
| 53 | Arbre de roue avant | 2 |
| 54 | Vis sans tête avec pointe conique M4x5 | 2 |
| 55 | Roue dentée m=1.5 z=23 | 2 |
| 56 | Clavette 4x4x8 | 2 |
| 57 | Arbre denté pour avance standard | 1 |
| 58 | Arbre | 1 |
| 59 | Arbre denté pour une avance réduite | 1 |
| 60 | Protection supérieure du chariot | 1 |
| 61 | Vis à tête cylindrique M5x20 | 2 |
| 62 | Vis à tête cylindrique M5x20 | 4 |
| 63 | Partie inférieure du verrouillage | 1 |
| 64 | Vis à tête fraisée M6x10 | 2 |
| 65 | Disque $\Phi 6$ | 1 |
| 65A | Vis cylindrique M6x16 | 1 |
| 66 | Clavette 10x8x100 | 1 |
| 67 | Adaptateur de fixation | 1 |
| 68 | Vis à tête cylindrique M8x35 | 4 |
| 68A | Disque $\Phi 8$ | 4 |
| 68B | Rondelle élastique $\Phi 8$ | 4 |
| 69 | Manivelle | 1 |
| 70 | Corps de la manivelle d'avance S=13 | 1 |
| 71 | Poussoir à bille M5x8 | 3 |
| 72 | Bouton M10x35 | 2 |
| 73 | Bague d'arrêt $\Phi 5$ | 1 |
| 74 | Ressort $\Phi 8 \times \Phi 0.8 \times 15$ | 1 |
| 75 | Bouton de blocage | 1 |
| 76 | Boulon de ressort | 1 |
| 77 | Pièce dentaire | 1 |
| 78 | Joint torique 14x1.9 | 1 |
| 79 | Cliquet d'arrêt | 1 |

9 Déclaration de conformité UE

Le producteur/commerçant

Kernlochbohrer GmbH
Geigersbühlweg 52
72663 Großbettlingen
Allemagne

déclare par la présente que le produit suivant

produit : **Support de carottage**

Type **KBS352/PRO** **KBS352/XL-PRO** **KBS502/PRO**

a été conçu conformément à la directive 2006/42/UE.

Il est nécessaire que la carotteuse à utiliser avec ce bâti de carottage corresponde aux exigences décrites dans le Manuel d'utilisation du bâti de carottage (par ex. diamètre de forage, fixation de la machine).

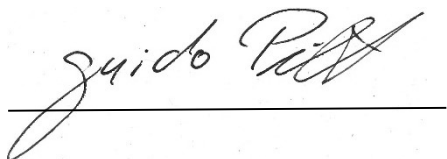
La mise en service du système de forage est interdite tant qu'il n'a pas été constaté que la carotteuse devant être reliée au bâti de carottage est conforme aux dispositions de la directive 2006/42/UE (identifiable par le marquage CE sur la carotteuse).

Nom et adresse de la personne autorisée à constituer le dossier technique :

Kernlochbohrer GmbH
Geigersbühlweg 52
72663 Großbettlingen
Allemagne

Grossbettlingen 2025-04-04

Kernlochbohrer GmbH



Guido Pillat

Directeur général / Chief Executive Officer