



KERNLOCHBOHRER[®]
PROFESSIONAL POWER TOOLS



Betriebsanleitung

Trockensauger TS-1000/PRO & TS-2000/PRO

BA-04-000001-02-DE

Geltungsbereich

Diese Betriebsanleitung gilt nur für die Maschine, die auf dem Deckblatt bezeichnet ist.

Überprüfen Sie das Maschinenmodell anhand des Typenschildes der Maschine.

Originalanleitung / Übersetzung der Originalanleitung

Das deutsche Exemplar dieser Betriebsanleitung ist, gemäß der EU-Maschinenrichtlinie, die Originalanleitung.

Anderssprachige Exemplare sind Übersetzungen der Originalanleitung.

Kernlochbohrer GmbH

Geigersbühlweg 52

72663 Großbettlingen

Deutschland

Telefon: +49 (0)70 22 / 50 34 900

E-Mail: info@kernlochbohrer.com

Internet: <http://www.kernlochbohrer.com>

© Kernlochbohrer GmbH

Diese Dokumentation ist urheberrechtlich geschützt.

Alle Rechte an dieser Dokumentation, insbesondere das Recht der Vervielfältigung und Verbreitung sowie der Übersetzung liegen bei der Kernlochbohrer GmbH, auch für den Fall von Schutzrechtsanmeldungen. Ohne ausdrückliche schriftliche Erlaubnis der Kernlochbohrer GmbH darf kein Teil der Dokumentation in irgendeiner Form mit irgendwelchen Mitteln, elektronisch oder mechanisch reproduziert oder unter Verwendung elektronischer Systeme verarbeitet, vervielfältigt oder verbreitet werden.

Irrtum und technische Änderungen vorbehalten.

Kernlochbohrer GmbH haftet nicht für etwaige Fehler in dieser Dokumentation. Eine Haftung für mittelbare und unmittelbare Schäden, die im Zusammenhang mit der Lieferung oder dem Gebrauch dieser Dokumentation entstehen, ist ausgeschlossen, soweit dies gesetzlich zulässig ist. Ferner kann die Kernlochbohrer GmbH für Schäden, die aus der Verletzung von Patent- und anderen Rechten Dritter resultieren, nicht haftbar gemacht werden.

Die Funktion der Maschine begrenzt sich auf die in der zugehörigen technischen Dokumentation beschriebenen Funktionen.

Inhaltsverzeichnis

1	Information und Unterstützung	6
1.1	Dank an den Käufer	6
1.2	Anwendung der Betriebsanleitung	6
1.3	Änderungen	6
1.4	Symbolerklärung	7
1.5	Gewährleistung	7
1.6	Umweltschutz	8
1.6.1	Entsorgung des Produkts	8
1.6.2	Entsorgung der Verpackung	8
1.7	Service	9
2	Sicherheit.....	10
2.1	Allgemeines.....	10
2.2	Bestimmungsgemäße Verwendung	11
2.3	Sicherheitsvorschriften für den Betreiber	12
2.3.1	Organisatorische Sicherheitsmaßnahmen	12
2.3.2	Veränderungen der Maschine	12
2.3.3	Ersatzteile	13
2.3.4	Personal.....	13
2.4	Sicherheitsvorschriften für das Personal.....	14
2.4.1	Sicherheitsgerechtes Verhalten	14
2.4.2	Sicherer Betrieb	15
2.4.3	Schutzausrüstung	16
2.5	Sicherheit bei der Instandhaltung.....	17
2.5.1	Allgemeines	17
2.5.2	Reinigung.....	17
3	Technische Daten	18
4	Maschinenbeschreibung	19
4.1	Maschinenkomponenten und Bedieneinrichtungen	20
4.1.1	TS-1000/PRO	20
4.1.2	TS-2000/PRO	23

4.2	Lieferumfang	26
4.2.1	TS-1000/PRO	26
4.2.2	TS-2000/PRO	27
5	Nutzung der Maschine	28
5.1	Spezifische Vorsichtsmaßnahmen	28
5.2	Maschine auspacken und Zubehör montieren	29
5.3	Arbeiten mit der Maschine.....	30
5.3.1	Optische Inspektion der Maschine	30
5.3.2	Elektrischer Anschluss herstellen	31
5.3.3	Maschine einschalten	32
5.3.4	Vorfilterreinigung.....	33
5.3.5	Staubentsorgung	35
5.3.6	Maschine ausschalten	38
5.4	Transport der Maschine	39
5.5	Maschine aufbewahren	40
6	Instandhaltung	41
6.1	Hinweise zur sachgerechten Instandhaltung	41
6.2	Wartungs- und Prüfplan	41
6.3	Inspektion und Wartung	42
6.3.1	Sicherheitshinweise	42
6.3.2	Maschine reinigen.....	43
6.3.3	Vorfilter auswechseln.....	45
6.3.4	Hauptfilter auswechseln	47
7	Störungsbeseitigung.....	49
8	Ersatzteile.....	51
8.1	TS-1000/PRO	51
8.2	TS-2000/PRO	55
9	EU-Konformitätserklärung	60

1 Information und Unterstützung

1.1 Dank an den Käufer

Vielen Dank für den Kauf einer Maschine der Kernlochbohrer GmbH.

Bitte lesen Sie die Betriebsanleitung genau und beachten Sie die Sicherheitshinweise. Durch die Beachtung der Betriebsanleitung werden Sie die herausragende Leistung unseres Produkts vollumfänglich nutzen können.

Wenn Sie Fragen zum Betrieb der Maschine haben, wenden Sie sich direkt an die Kernlochbohrer GmbH. Wir stehen Ihnen für Fragen jederzeit zur Verfügung.

1.2 Anwendung der Betriebsanleitung

Die Maschine ist für den professionellen Einsatz bestimmt und darf nur von unterwiesenen Personen bedient werden. Halten Sie sich strikt an die Anweisungen in der Betriebsanleitung.

Bei Nichtbeachten der Betriebsanleitung, was zu Verletzungen oder Maschinenschäden führen kann, lehnt unser Unternehmen jegliche Verantwortung ab.

Die Betriebsanleitung ist für die Nutzung der Maschine unentbehrlich. Die Betriebsanleitung muss deshalb stets in der Nähe der Maschine aufbewahrt werden und dem vorgesehenen Personal jederzeit zugänglich sein.

Ergänzend zur Betriebsanleitung sind die allgemeingültigen sowie die örtlichen Regelungen zur Unfallverhütung und zum Umweltschutz bereitzustellen; ihre Einhaltung ist regelmäßig zu kontrollieren.

1.3 Änderungen

Kernlochbohrer GmbH behält sich das Recht vor, das Design und das Aussehen der Produkte und deren Betriebsanleitungen zu ändern. Zukünftige Änderungen der Betriebsanleitungen werden ohne vorherige Ankündigung vorgenommen.

1.4 Symbolerklärung



Das Symbol macht auf Gefahren aufmerksam, die Sie bei den folgenden Arbeiten beachten müssen, um Schäden für sich, andere Personen oder Sachwerte zu vermeiden.



Querverweis auf eine andere Stelle in der Betriebsanleitung.



Voraussetzung für eine Handlung.



Durchzuführende Handlung.



Verhalten der Maschine, das als Resultat der voranstehenden Handlung zu erwarten ist.



Hintergrundinformation oder Hinweis auf Besonderheiten.

1.5 Gewährleistung

Entsprechend der allgemeinen Lieferbedingungen von Kernlochbohrer GmbH gilt im Geschäftsverkehr gegenüber Unternehmen eine Gewährleistungsfrist für Sachmängel von 12 Monaten (Nachweis durch Rechnung oder Lieferschein).

Schäden, die auf natürliche Abnutzung, Überlastung oder unsachgemäße Behandlung zurückzuführen sind, bleiben davon ausgeschlossen.

Schäden, die durch Material- oder Herstellerfehler entstanden sind, werden unentgeltlich durch Reparatur oder Ersatzlieferung beseitigt. Beanstandungen können nur anerkannt werden, wenn das Gerät unzerlegt an Kernlochbohrer GmbH gesandt wird.

Verschleißteile sind von der Gewährleistung ausgeschlossen.

1.6 Umweltschutz

1.6.1 Entsorgung des Produkts

Befolgen Sie nationale Vorschriften zu umweltgerechter Entsorgung und zum Recycling ausgedienter Maschinen und Zubehör.

Nur für EU-Länder:

Entsorgen Sie die Maschine und das Zubehör nicht in den Hausmüll! Gemäß der Europäischen Richtlinie 2012/19/EU über Elektro- und Elektronik-Altgeräte und der Umsetzung in nationales Recht müssen verbrauchte Elektrowerkzeuge getrennt gesammelt und einer umweltgerechten Wiederverwertung zugeführt werden.

1.6.2 Entsorgung der Verpackung

Die Verpackungen sind aus recyclebaren Materialien hergestellt. Sie müssen entsprechend Ihrer Kennzeichnung nach kommunalen Richtlinien entsorgt werden.

1.7 Service

Genauere Angaben und gezielte Fragen erlauben eine schnelle Störungsbeseitigung, erleichtern die Ersatzteilbestellung und verhindern Fehllieferungen.

Bevor Sie sich an den Service wenden, sammeln Sie bitte zunächst folgende Daten.

Bei allen Fragen und Bestellungen ist die Modell-Bezeichnung anzugeben.: Diese Angabe finden Sie auf dem Typenschild der Maschine.

Bei Störungen sind weitere Angaben erforderlich:
Art und Ausmaß der Störung, Begleitumstände, vermutete Ursache.

Bei Ersatzteilbestellungen ist erforderlich:
Stückzahl und Positionsnummer in der Explosionszeichnung dieser Betriebsanleitung oder Artikel-Nummer (insofern bekannt).

- ① Gerne können Sie uns bei Ersatzteilbestellungen Fotos oder bei Störungen Videos zusenden.

Kontaktdaten:

Kernlochbohrer GmbH
Geigersbühlweg 52
72663 Großbettlingen
Deutschland
Telefon: +49 (0)70 22 / 50 34 900
E-Mail: info@kernlochbohrer.com
Internet: <http://www.kernlochbohrer.com>

2 Sicherheit

2.1 Allgemeines

Die Maschine wurde nach dem Stand der Technik und unter Einhaltung der geltenden Gesetze, Normen und sicherheitstechnischen Regeln gebaut. Bei Verwendung der Maschine können trotzdem Gefahren für den Benutzer oder Dritte sowie Beschädigungen der Maschine und anderer Sachwerte entstehen.

Eine Benutzung der Maschine darf nur in einwandfreiem Zustand und bestimmungsgemäß sowie sicherheits- und gefahrenbewusst erfolgen.

Bei Schäden oder Störungen an der Maschine die Maschine umgehend ausschalten, gegen Wiedereinschalten sichern und reparieren oder die Reparatur veranlassen.

2.2 Bestimmungsgemäße Verwendung

Die Maschine ist für das Absaugen und Trennen von trockenem, gesundheitsgefährdendem und nicht brennbarem Staub ausgelegt:

Die Maschine erfüllt die Anforderungen der DIN EN 60335-2-69, Anhang AA, für Staubklasse H bei einem maximalen Durchlassgrad $< 0,005$ %.

Die Maschine wurde für die Reinigung von Bau- oder Gewerbebereichen und zum Anschluss an elektrische Maschinen wie Bohrmaschinen, Schleifmaschinen usw. entwickelt.

Keine brennbaren oder explosiven Stäube (zum Beispiel Magnesium, Aluminium usw.) einsaugen – Explosionsgefahr!

Keine Funken oder heißen Teile (zum Beispiel Metallspäne, Asche usw.) mit einer Temperatur über 60 °C einsaugen – Brand- und Explosionsgefahr!

Keine aggressiven Stoffe (zum Beispiel Säuren, Laugen, Lösungsmittel usw.) einsaugen.

Die Maschine ist ausschließlich zur Verwendung in Innenräumen geeignet.

Die Maschine ist nicht zum Aufsaugen von Flüssigkeiten geeignet.

Die Benutzung der Maschine darf ausschließlich innerhalb der Grenzen ihrer Technischen Daten erfolgen. Diese Angaben, zum Beispiel Leistungsangaben und Umgebungsbedingungen, finden Sie im Kapitel „Technische Daten“.

Jeder andere oder darüberhinausgehende Gebrauch gilt als nicht bestimmungsgemäß – Unfallgefahr! Für hieraus resultierende Schäden haftet Kernlochbohrer GmbH nicht. Das Risiko trägt allein der Betreiber.

Zur bestimmungsgemäßen Verwendung gehört auch das Beachten der Betriebsanleitung sowie die Einhaltung der vorgeschriebenen Instandhaltungsintervalle.

2.3 Sicherheitsvorschriften für den Betreiber

2.3.1 Organisatorische Sicherheitsmaßnahmen

Die Betriebsanleitung muss für das Bedienungs- und Instandhaltungspersonal ständig verfügbar sein. Sie ist daher immer am Einsatzort der Maschine vorzuhalten.

Die am Einsatzort der Maschine geltenden Vorschriften zur Unfallverhütung und zum Umweltschutz müssen ebenfalls verfügbar sein. Der Betreiber der Maschine muss ihre Einhaltung regelmäßig prüfen.

Die Nutzung schallemittierender Maschinen kann durch nationale oder lokale Vorschriften zeitlich begrenzt sein.

Die Maschine darf nicht in explosionsgefährdeten Bereichen betrieben werden.

Alle Sicherheits- und Gefahrenhinweise an der Maschine müssen lesbar sein und dürfen nicht entfernt werden.

Die für den Betrieb der Maschine erforderlichen Schutzausrüstungen müssen durch den Betreiber zu Verfügung gestellt werden. Der Betreiber muss sicherstellen, dass die Schutzausrüstungen durch das Personal sachgemäß benutzt werden.

Betriebs- und Hilfsstoffe, wie Schmier- oder Reinigungsmittel, sind so auszuwählen, dass die am Einsatzort geltenden Grenzwerte für gesundheitsgefährdende Inhaltsstoffe eingehalten werden. Die am Einsatzort geltenden Vorschriften für Umweltschutz und Entsorgung sind einzuhalten.

2.3.2 Veränderungen der Maschine

Der Betreiber darf an der Maschine ohne schriftliche Freigabe von Kernlochbohrer GmbH keine Veränderungen vornehmen. Führt der Betreiber Veränderungen ohne Genehmigung durch, erlischt die Gewährleistung. Kernlochbohrer GmbH haftet nicht für Schäden durch ungenehmigte Veränderungen.

2.3.3 Ersatzteile

Ersatzteile müssen den von Kernlochbohrer GmbH definierten Eigenschaften entsprechen. Dies ist bei von Kernlochbohrer GmbH gelieferten Ersatzteilen immer sichergestellt. Kernlochbohrer GmbH haftet nicht für Schäden, die durch Verwendung ungeeigneter Ersatzteile entstehen.

2.3.4 Personal

Alle Personen, die mit Inbetriebnahme, Bedienung und Instandhaltung der Maschine beauftragt werden, müssen zuvor die Betriebsanleitung gelesen und verstanden haben.

Die Maschine darf nur von Personen bedient werden, die zuvor ausreichend eingewiesen wurden.

Die Instandhaltung der Maschine darf nur von Personen durchgeführt werden, die eine dieser Tätigkeit entsprechenden Fachausbildung absolviert haben.

Minderjährige dürfen nicht mit der Maschine arbeiten. Von dieser Regelung ausgenommen sind Jugendliche über 16 Jahren, die unter Aufsicht ausgebildet werden.

2.4 Sicherheitsvorschriften für das Personal

2.4.1 Sicherheitsgerechtes Verhalten

Alle Personen, die mit Inbetriebnahme, Bedienung und Instandhaltung der Maschine beauftragt sind, müssen zuvor die Betriebsanleitung gelesen und verstanden haben.

Die Maschine darf nur von Personen bedient werden, die zuvor ausreichend eingewiesen wurden.

Die Instandhaltung der Maschine darf nur von Personen durchgeführt werden, die eine dieser Tätigkeit entsprechenden Fachausbildung absolviert haben.

Minderjährige dürfen nicht mit der Maschine arbeiten. Von dieser Regelung ausgenommen sind Jugendliche über 16 Jahren, die unter Aufsicht ausgebildet werden.

Jede Arbeitsweise an und mit der Maschine, die die Sicherheit beeinträchtigt, muss unterlassen werden.

Alle Sicherheits- und Gefahrenhinweise an der Maschine müssen lesbar sein und dürfen nicht entfernt werden.

2.4.2 Sicherer Betrieb

Die Bedienung der Maschine erfordert die volle Konzentration und Leistungsfähigkeit des Personals. Personen, die übermüdet, unkonzentriert oder unter dem Einfluss von Alkohol, Drogen oder Arzneimitteln stehen, dürfen an und mit der Maschine nicht tätig werden.

Personen, die nicht unmittelbar für den Betrieb der Maschine erforderlich sind, müssen zur Maschine einen ausreichenden Sicherheitsabstand einhalten.

Vor der Nutzung der Maschine deren einwandfreien Zustand prüfen.

Bei Schäden an der Maschine darf diese nicht benutzt werden. Maschine gegen Benutzung sichern und reparieren oder die Reparatur veranlassen.

Um die Funktionsfähigkeit und die Sicherheit der Maschine nicht zu gefährden, dürfen Abdeckungen oder andere Komponenten der Maschine nicht entfernt werden.

Vor dem Starten beziehungsweise Ingangsetzen der Maschine ist sicherzustellen, dass Personen durch die anlaufende Maschine nicht gefährdet werden.

Bedienungselemente dürfen nicht gedankenlos oder mutwillig betätigt werden. Personen- oder Maschinenschäden könnten die Folge sein.

Bei der Nutzung der Maschine muss das Personal auf sicheren Stand und ergonomische Körperhaltung achten.

Die Maschine darf während der Nutzung nicht unbeaufsichtigt sein.

Lufteinlass- und Auslassöffnungen dürfen während der Nutzung nicht verdeckt werden.

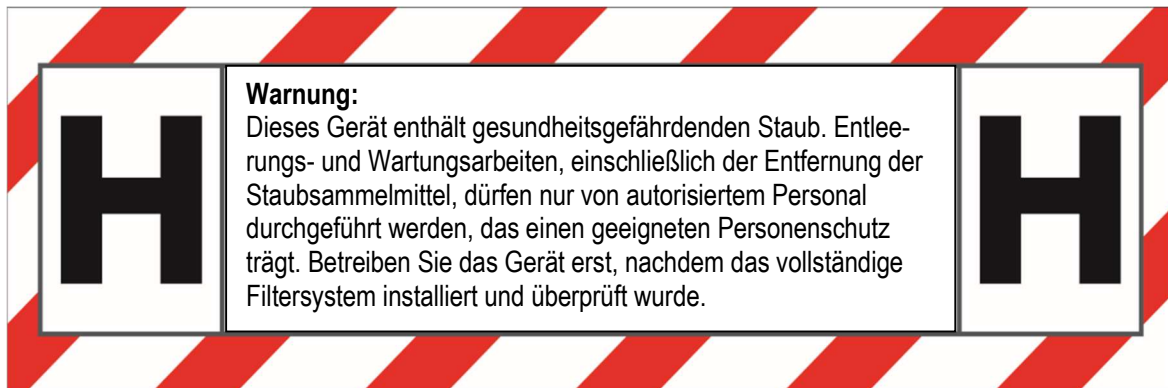
Maschine niemals in Wasser tauchen.

Die Maschine muss regelmäßig gereinigt werden, damit sich Verschmutzungen nicht festsetzen. Alle Bedienelemente und Griffe müssen sauber, trocken und fettfrei gehalten werden.

Wird die Maschine nicht benutzt, ist sie so abzustellen, dass niemand gefährdet wird. Maschine vor unbefugter Nutzung sichern.

2.4.3 Schutzausrüstung

Überschreiten die bei der Benutzung der Maschine entstehenden Lärmemissionen die für diesen Arbeitsplatz geltenden Grenzwerte, muss ein geeigneter Gehörschutz getragen werden.



Bei Staubentsorgung, Filterwechsel und Reinigung der Maschine besteht Gefahr durch gesundheitsschädlichen Staub! Daher muss das Personal bei diesen Tätigkeiten geeignete Schutzausrüstung tragen:

- Schutzbrille
- Schutzhandschuhe
- Atemmaske der Schutzklasse FFP3
- Einwegkleidung

Personen, die an der Maschine Instandhaltungstätigkeiten durchführen, sind zum Tragen zusätzlicher, geeigneter Schutzausrüstung verpflichtet, die für diese Tätigkeit erforderlich ist.

2.5 Sicherheit bei der Instandhaltung

2.5.1 Allgemeines

Die Instandhaltung der Maschine darf nur von Personen durchgeführt werden, die eine dieser Tätigkeit entsprechenden Fachausbildung absolviert haben.

Die in der Betriebsanleitung vorgeschriebenen Instandhaltungstätigkeiten und Intervalle sind einzuhalten.

Zur Durchführung von Instandhaltungstätigkeiten ist eine der Art der Tätigkeit entsprechende Werkstattausrüstung erforderlich.

Vor Beginn von Instandhaltungstätigkeiten sind folgende Sicherheitsvorkehrungen zu treffen:

- Maschine so positionieren, dass die Eingriffsstelle gut zugänglich ist.
- Maschine in den entsprechenden Betriebszustand bringen.

Nach Abschluss von Instandhaltungstätigkeiten:

- Maschine komplett zusammenbauen.
- Wurden Bedienelemente oder Sicherheitseinrichtungen abgebaut, so müssen diese wieder montiert und ihre Funktion überprüft werden.
- Gelöste Schraubenverbindungen wieder festziehen. Schraubensicherungen wieder anbringen.

2.5.2 Reinigung

Zum Reinigen der Maschine dürfen keine ätzenden, gesundheitsgefährdenden oder umweltschädlichen Substanzen verwendet werden. Reinigungsmittel umweltgerecht entsorgen.

Auf keinen Fall dürfen für die Reinigung der Maschine Hochdruckreiniger, Wasserstrahl oder Druckluft verwendet werden.

3 Technische Daten

Modell	TS-1000/PRO	TS-2000/PRO
Artikel-Nummer	6252	6452
Maximaler Luftstrom	200 m ³ /h	400 m ³ /h
Maximaler Unterdruck	220 mbar	
Saugschlauchanschluss	Ø 50 mm	Ø 70 mm
Saugschlauch	Ø38 x 5000 mm	Ø 50 x 7500 mm
Vor-Filter EN 779-F8	99,5 % @ 1 µm	
Vorfilter Fläche	1,7 m ²	3 m ²
HEPA-Filter EN 1822-H13	99,99 % @ 0,3 µm	
Hauptfilter Fläche	1,2 m ²	2,4 m ²
Staubgutabscheidung	Endlosbeutel	
Breite	420 mm	570 mm
Tiefe	680 mm	710 mm
Höhe	1100 mm	1270 mm
Gewicht	30 kg	48 kg
Anschlussspannung	230 V ±5%	
Frequenz	50 Hz	
Leistung	1200 W	2400 W
Netzkabel	H05VV-F 3*1,5 Länge 8 m	
Netzstecker	Typs F (CEE 7/4)	
Umgebungstemperatur	max. +40 °C	
Relative Luftfeuchte	max. 85 %	
Schallleistungspegel L _{weq}	75 dB(A)	80 dB(A)

4 Maschinenbeschreibung

Aufbau

Die Trockensauger TS-1000/PRO und TS-2000/PRO sind zweistufige Staubabscheider.

Die Vorfilterung erfolgt durch einen Feinstaubfilter der Klasse F8 (nach EN779).

Als Hauptfilter wird beim TS-1000/PRO ein Schwebstofffilter der Klasse H13 (nach EN 1822) verwendet; beim TS-2000/PRO sind es zwei Stück.

Funktionsweise

Die staubbeladene Luft wird durch den Saugschlauch mit hoher Geschwindigkeit in das Maschineninnere gesaugt.

Dort wird die Luft durch einen Zyklon verlangsamt und grobe Staubpartikel werden durch Flieh- und Schwerkraft abgetrennt. Die groben Staubpartikel sammeln sich am kegelförmigen Vorfilter und fallen nach Ausschalten der Maschine nach unten und durch die Bodenklappe in den Endlosbeutel.

Luft und feinere Staubpartikel passieren das Hauptfiltersystem, durch welches die Luft auf hohe Reinheit gefiltert wird.

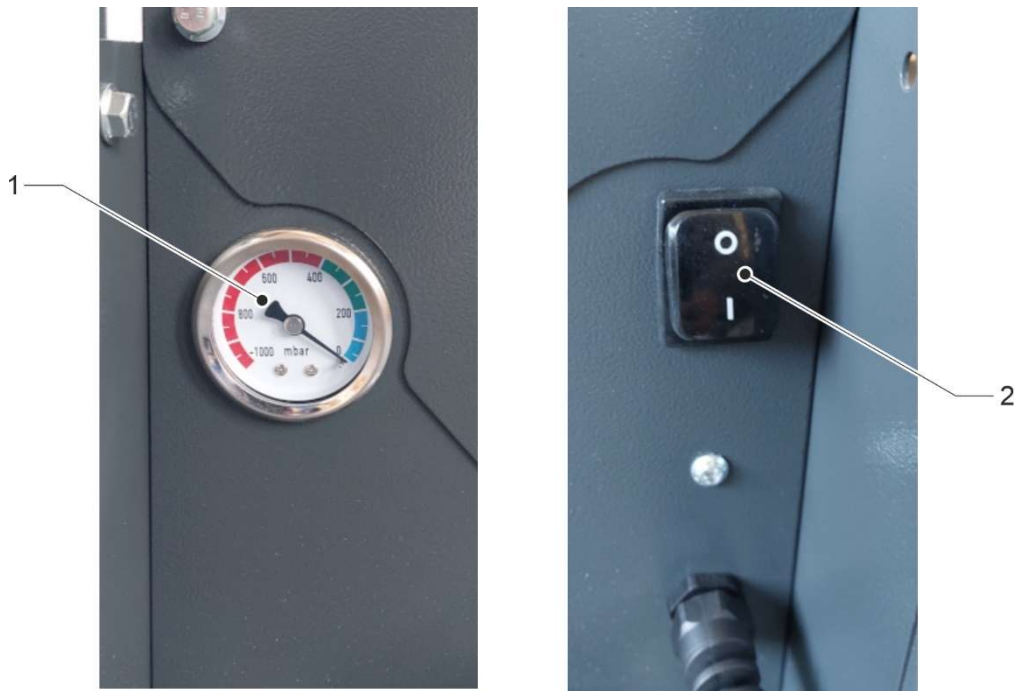
4.1 Maschinenkomponenten und Bedieneinrichtungen

4.1.1 TS-1000/PRO



- 1 Deckel des Auffangbehälters
- 2 Auffangbehälter mit Vorfilter
- 3 Saugschlauchanschluss
- 4 Befestigungsgurt der Endlosbeutel
- 5 Endlosbeutelhalter
- 6 Endlosbeutel
- 7 Ein-/Aus-Schalter
- 8 Lenkrolle mit Feststellbremse (2 Stück)
- 9 Filterreinigungshebel
- 10 Schnellspanner (2 Stück)
- 11 Filterabdeckung
- 12 Mutter (2 Stück) der Filterabdeckung
- 13 Saugmotor mit Hauptfilter
- 14 Behälter für Kabelbinder
- 15 Unterdruckmessgerät
- 16 Wagen mit Schiebegriff
- 17 Rad (2 Stück)

Beim TS-1000/PRO befindet sich das Unterdruckmessgerät auf der linken Seite und der Ein-/Aus-Schalter auf der rechten Seite der Maschine.



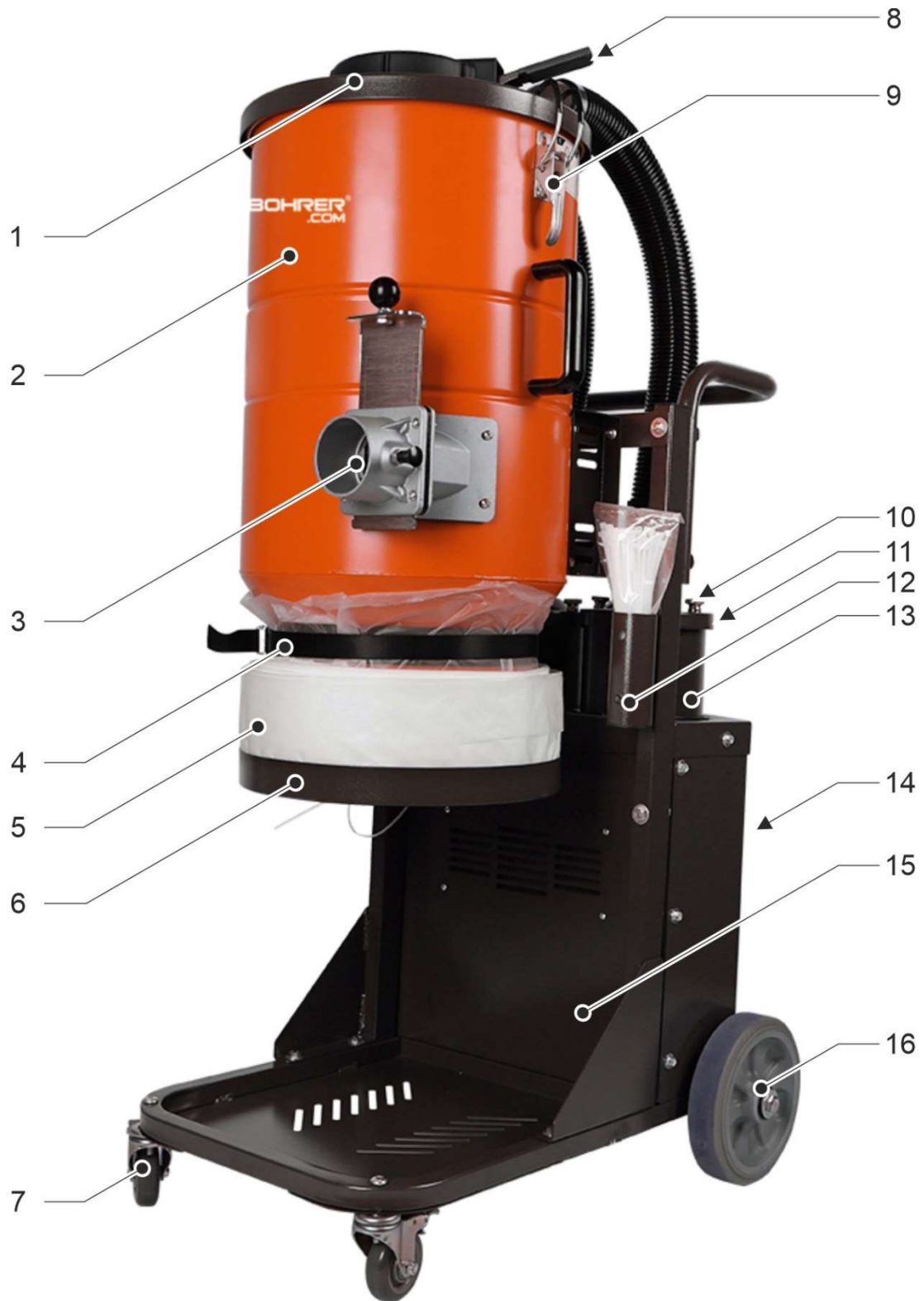
TS-1000/PRO: Linkes Bild zeigt linke Seite; rechtes Bild zeigt rechte Seite

- 1 Unterdruckmessgerät
- 2 Ein-/Aus-Schalter



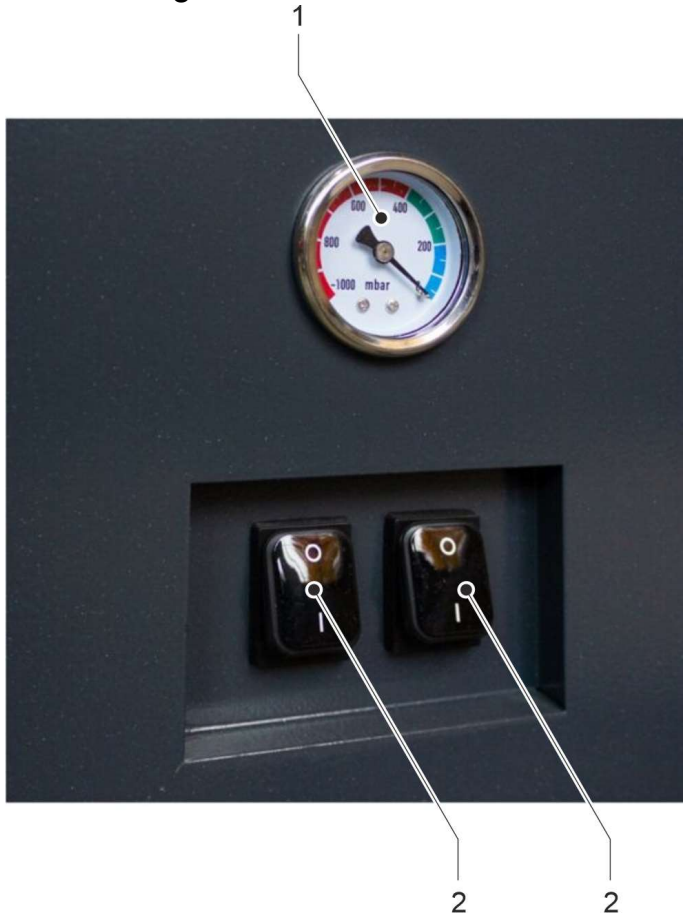
Weitere Maschinenkomponenten siehe Lieferumfang in Kapitel 4.2.1 „TS-1000/PRO“.

4.1.2 TS-2000/PRO



- 1 Deckel des Auffangbehälters
- 2 Auffangbehälter mit Vorfilter
- 3 Saugschlauchanschluss
- 4 Befestigungsgurt der Endlosbeutel
- 5 Endlosbeutel
- 6 Endlosbeutelhalter
- 7 Lenkrolle mit Feststellbremse (2 Stück)
- 8 Filterreinigungshebel
- 9 Schnellspanner (2 Stück)
- 10 Mutter (2 Stück) der Filterabdeckung (2 Stück)
- 11 Filterabdeckung (2 Stück)
- 12 Behälter für Kabelbinder
- 13 Saugmotor mit Hauptfilter (2 Stück)
- 14 Ein-/Aus-Schalter (2 Stück) und Unterdruckmessgerät
- 15 Wagen mit Schiebegriff
- 16 Rad (2 Stück)

Beim TS-2000/PRO befinden sich die beiden Ein-/Aus-Schalter und das Unterdruckmessgerät auf der Rückseite der Maschine.



TS-2000/PRO: Rückseite

- 1 Unterdruckmessgerät
- 2 Ein-/Aus-Schalter

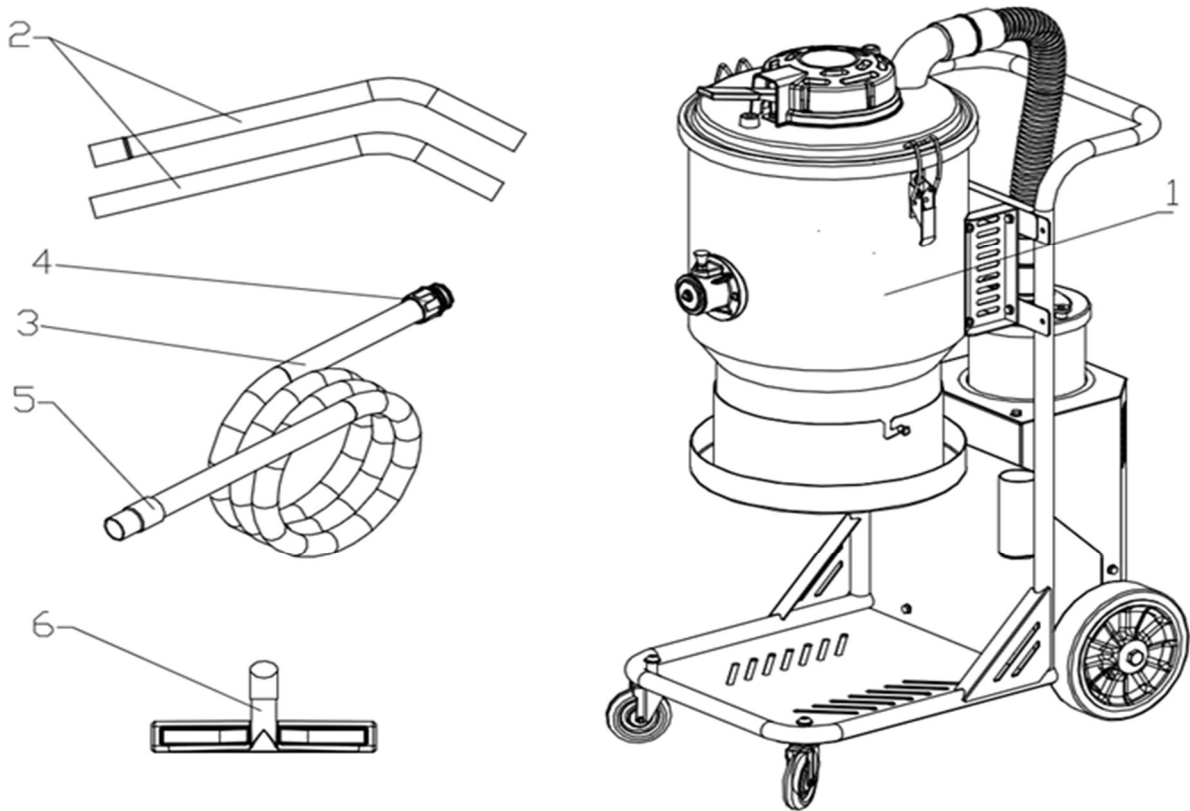


Weitere Maschinenkomponenten siehe Lieferumfang in Kapitel 4.2.2 „TS-2000/PRO“.

4.2 Lieferumfang

4.2.1 TS-1000/PRO

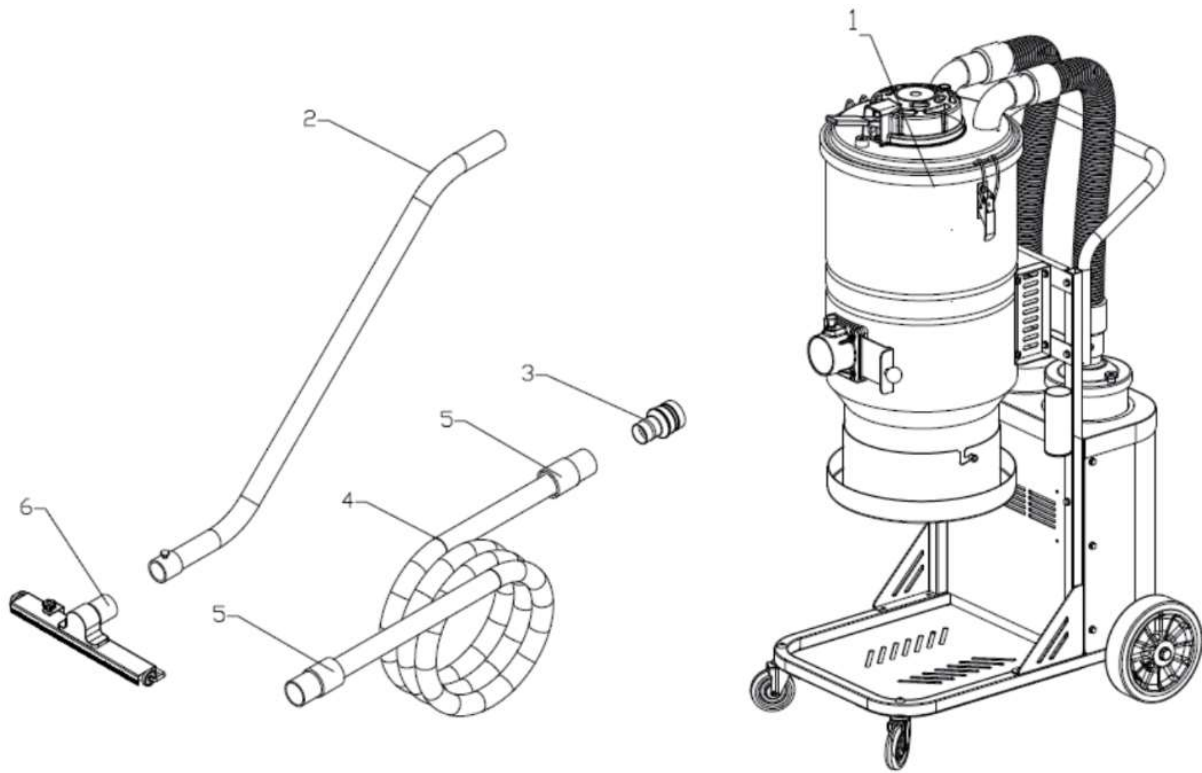
Der Lieferumfang umfasst folgende Komponenten:



- 1 Trockensauger TS-1000/PRO
- 2 Saugrohr (Ø 38 mm | 2 Stück)
- 3 Saugschlauch (Ø 38 mm | Länge 5 m)
- 4 Vollschlauchmanschette (Ø 38 mm)
- 5 Schlauchmanschette (Ø 38 mm)
- 6 Bodenbürste (Ø 38 mm)

4.2.2 TS-2000/PRO

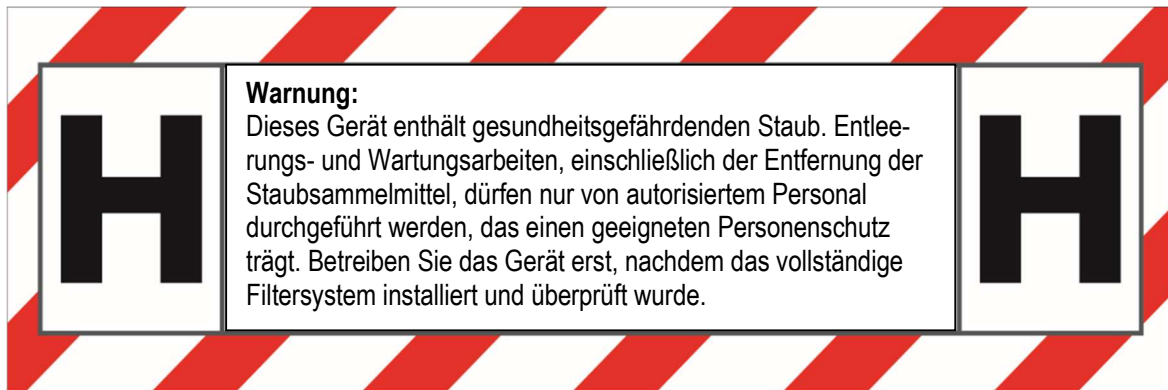
Der Lieferumfang umfasst folgende Komponenten:



- 1 Trockensauger TS-2000/PRO
- 2 Saugrohr (Ø 50 mm)
- 3 Reduzierstück (Ø 70/50 mm)
- 4 Saugschlauch (Ø 50 mm | Länge 7,5 m)
- 5 Schlauchmanschette (Ø 50 mm | 2 Stück)
- 6 Bodenbürste (Ø 50 mm)

5 Nutzung der Maschine

5.1 Spezifische Vorsichtsmaßnahmen



Die Maschine darf nur in einem Raum mit ausreichendem Raumvolumen bzw. ausreichender Belüftung betrieben werden:

- Um die geforderten Grenzwerte einzuhalten, darf der von der Maschine zurückgeführte Luftstrom Q_Z maximal 50% des Frischluftvolumens V_F betragen: $Q_Z = 0,5 * V_F$
- Das Frischluftvolumen V_F berechnet sich als Produkt von Raumvolumen V_R und Luftwechselrate L_W : $V_F = V_R * L_W$
- Ohne besondere Lüftungsmaßnahmen gilt eine Luftwechselrate von $L_W = 1 / h$.
- Für TS-1000/PRO ergäbe dies ein Mindest-Raumvolumen von 400 m³.
- Für TS-2000/PRO ergäbe dies ein Mindest-Raumvolumen von 800 m³.
- Bei kleineren Räumen sind zusätzliche Lüftungsmaßnahmen zu treffen.

Weitere nationale und regionale Arbeitsschutzbestimmungen sind zu beachten.

Die Maschine besitzt nicht die entsprechende Schutzart und darf daher in Nassräumen (z.B. Badezimmer oder Waschküchen) nicht betrieben werden.

Menschen oder Tiere dürfen nicht mit der Maschine abgesaugt werden.

5.2 Maschine auspacken und Zubehör montieren

Beim Auspacken der Maschine muss geprüft werden, ob das Zubehör vollständig vorhanden ist.

 Siehe Kapitel 4.2 „Lieferumfang“.

① Sollte der Lieferumfang nicht vollständig sein, wenden Sie sich bitte an Kernlochbohrer GmbH.

Montage des Zubehörs:

- Bodenbürste auf das Staubsaugerrohr aufstecken.
- Staubsaugerrohr an den Saugschlauch anschließen.
- Reduzierstück am freien Ende auf den Saugschlauch aufstecken (nur bei TS-2000/PRO).

Für die Staubentsorgung mit dem Endlosbeutelssystem:

- Kabelbinder in die Halterung einfüllen.

5.3 Arbeiten mit der Maschine


5.3.1 Optische Inspektion der Maschine

Vor dem Arbeiten mit der Maschine ist an dieser eine optische Inspektion durchzuführen:

- Allgemeinzustand und Sauberkeit der Maschine prüfen.
- Vorhandensein aller Abdeckungen und Komponenten der Maschine prüfen.
- Festsitz aller Schrauben prüfen.
- Lufteinlass- und Auslassöffnungen dürfen nicht verschmutzt oder verdeckt sein.
- Filtersystem vollständig installiert und auf Funktion geprüft.

5.3.2 Elektrischer Anschluss herstellen

Beachten Sie die nachstehenden Punkte:

- Elektrischen Anschlusswerte des Geräts einhalten.
 -  Siehe Kapitel 3 „Technische Daten“.
- Netzkabel und Netzstecker dürfen nicht beschädigt sein.
- Beschädigtes Netzkabel oder beschädigten Netzstecker nur durch Kernlochbohrer GmbH oder eine dafür qualifizierte Elektrofachkraft auswechseln lassen.
- Die Maschine ist mit einem Netzstecker des Typs F (CEE 7/4) ausgerüstet. Die Maschine darf nur an einer Schutzkontakt-Steckdose (CEE 7/3) betrieben werden, die entsprechend geerdet ist.
- Beim Anschluss der Maschine an das Stromnetz muss ein Fehlerstrom-Schutzschalter mit einem maximalen Auslösestrom von 30 mA vorgeschaltet werden.
- Die Maschine darf nur an eine Steckdose angeschlossen werden, die mit einem Schutzschalter oder einer Schmelzsicherung mit der minimalen Stromstärke von 16 A abgesichert ist.
- Netzstecker niemals mit nassen Händen anfassen.
- Netzstecker und Steckdose müssen sauber und staubfrei sein.
- Die zugeführte elektrische Spannung darf maximal 5% vom Nennwert abweichen. Zu hohe Spannungen können zu irreparablen Schäden an der Maschine führen.
- Beim Betrieb der Maschine mit Stromerzeugern darf es nicht zu Spannungsspitzen kommen.
- Bei der Verwendung von Verlängerungskabeln muss der Kabelquerschnitt für die Leistungsaufnahme der Maschine geeignet sein.
- Bei Verwendung einer Kabelrolle muss das Kabel immer ganz abgerollt werden.
- Zum Entfernen des Netzkabels aus der Steckdose den Netzstecker greifen. Nicht am Kabel ziehen.
- Wenn die Maschine längere Zeit nicht benutzt werden soll, Maschine ausschalten und Netzstecker aus der Steckdose entfernen.

5.3.3 Maschine einschalten

Vorgehensweise:

- ☑ Maschine ausgepackt und Zubehör montiert.
 - 📖 Siehe Kapitel 5.2 „Maschine auspacken und Zubehör montieren“.
- ☑ Optische Inspektion der Maschine durchgeführt.
 - 📖 Siehe Kapitel 5.3.1 „Optische Inspektion der Maschine“.
- ☑ Endlosbeutel zur Staubentsorgung angebracht.
 - 📖 Siehe Kapitel 5.3.5 „Staubentsorgung“.
- ☑ Elektrischen Anschluss hergestellt.
 - 📖 Siehe Kapitel 5.3.2 „Elektrischer Anschluss herstellen“.
- ☒ Feststellbremse der beiden Lenkrollen betätigen, damit die Maschine gegen Wegrollen gesichert ist.
- ☒ Saugschlauch am Saugschlauchanschluss der Maschine anbringen.
- ☒ Motor der Maschine am Ein-/Aus-Schalter einschalten.
 - ① Der Ein-/Aus-Schalter hat zwei Stellungen:
Stellung 0: Motor ausgeschaltet
Stellung 1: Motor eingeschaltet
 - ① TS-2000/PRO hat zwei Motoren und zwei separate Ein-/Aus-Schalter. Dadurch können die Motoren einzeln oder gemeinsam betrieben werden.
- ↪ Nach vollständigem Hochlaufen des Motors bzw. der Motoren hat die Maschine ihre volle Leistung erreicht und der Saugvorgang kann begonnen werden.
- ① Bei Benutzung der Maschine darf der Saugschlauch nicht geknickt, gerollt oder verdreht werden!
- ☒ Während dem Saugvorgang laufend die Verschmutzung des Vorfilters am Unterdruckmessgerät prüfen.

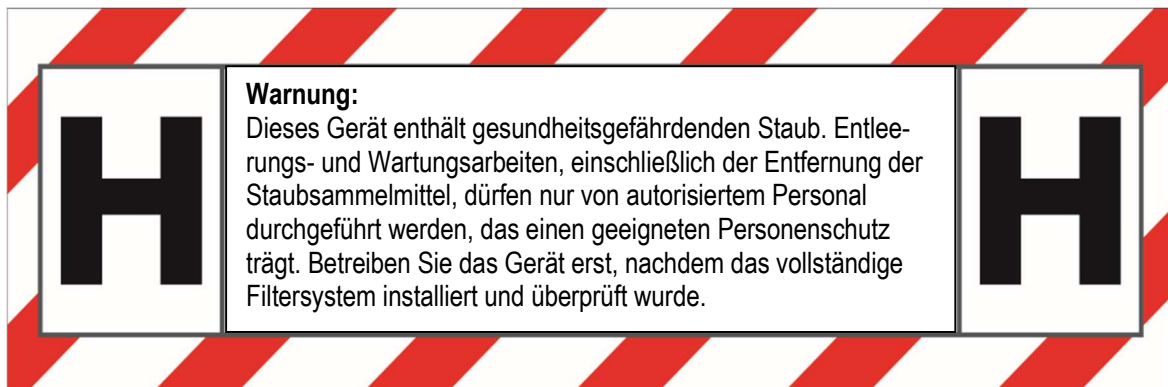
Wenn der Unterdruck größer als 150 mbar ist, Vorfilter reinigen.
 - 📖 Siehe Kapitel 5.3.4 „Vorfilterreinigung“.
- ☒ Während dem Saugvorgang laufend den Füllstand im Stabbeutel beobachten. Hierzu den Motor bzw. die Motoren kurz ausschalten.

Wenn der Staubbeutel voll ist, Staubbeutel auswechseln.
 - 📖 Siehe Kapitel 5.3.5 „Staubentsorgung“.

- ① Die Maschine ist mit einem Sicherheits-Thermoschutzschalter ausgestattet, um eine Überhitzung des Motors zu verhindern. Sollte der Thermoschutz auslösen, schaltet sich die Maschine automatisch ab. Trennen Sie die Stromzufuhr und prüfen Sie, ob ein voller Staubbeutel, ein Verschluss des Saugschlauchs oder eine Filterverstopfung die Ursache ist. Es kann bis zu 45 Minuten dauern, bis der Sicherheits-Thermoschutzschalter zurückgesetzt ist.

5.3.4 Vorfilterreinigung

- ① Die Vorfilterreinigung muss in folgenden Situationen durchgeführt werden:
- Während Saugvorgang zeigt Unterdruckmessgerät mehr als 150 mbar an.
 - Bei unbefriedigender Saugleistung.
 - Vor der Staubentsorgung.
 - Am Ende der Arbeiten.



Bei Reinigung und Instandhaltung der Maschine kann gesundheitsschädlicher Staub austreten!

Schutzbrille, Schutzhandschuhe, Einwegschutzkleidung und eine Atemmaske der Schutzklasse FFP3 tragen!

Vorgehensweise:

- ☒ Motor der Maschine ausschalten.
- ☒ Saugschlauch vom Saugschlauchanschluss entfernen.
- ☒ Verschmutzten Saugschlauch reinigen oder für Zwischenlagerung in einem luftdichten Folienbeutel verpacken.
- ☒ Saugschlauchanschluss mit Schutzkappe verschließen (nur bei TS-1000/PRO).
- ☒ Saugschlauchanschluss mit Schiebeblende verschließen (nur bei TS-2000/PRO).
- ☒ Motor der Maschine einschalten, hochlaufen lassen und 3 Sekunden abwarten.
 - ↪ Maschine baut Vakuum auf.
- ☒ Filterreinigungshebel fünfmal schnell nach unten drücken und 3 Sekunden warten.
 - ↪ Der Vorfilter wird durch einen Rückluftimpuls gereinigt.
 - ⓘ Es ist sehr wichtig, zwischen jedem Drücken des Filterreinigungshebels die Maschine das Vakuum neu aufbauen zu lassen.
- ☒ Motor der Maschine ausschalten.
- ☒ Nach vollständigem Stillstand des Motors: Saugschlauchanschluss öffnen.
- ☒ Saugschlauch am Saugschlauchanschluss der Maschine anbringen.
- ☒ Motor der Maschine einschalten und Saugvorgang fortsetzen.

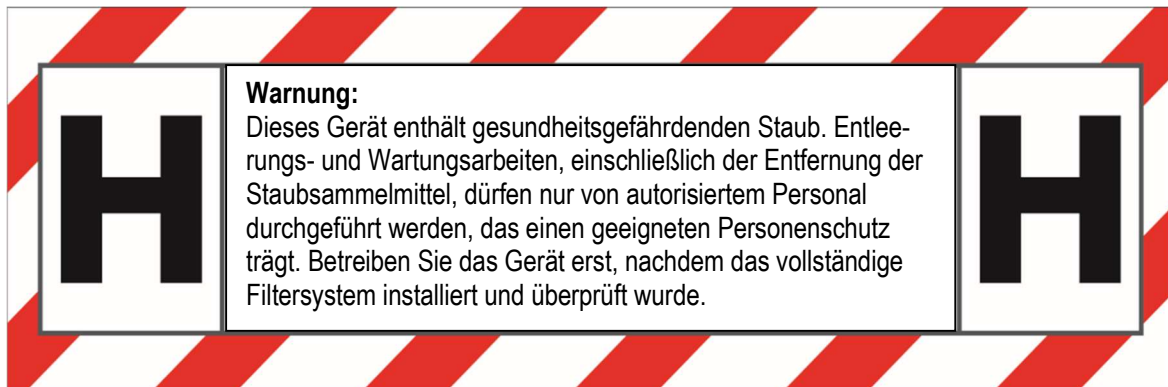
- ⓘ Ist die Saugleistung weiterhin unbefriedigend, muss der Vorfilter ausgewechselt werden.
 - 📖 Siehe Kapitel 6.3.3 „Vorfilter auswechseln“.

- ⓘ Ist die Saugleistung anschließend weiterhin unbefriedigend, muss auch der Hauptfilter ausgewechselt werden.
 - 📖 Siehe Kapitel 6.3.4 „Hauptfilter auswechseln“.

5.3.5 Staubentsorgung

- ① Die Maschine ist mit Endlosbeutelssystem zur Staubentsorgung ausgestattet.

Beim Endlosbeutelssystem handelt es sich um einen 22 Meter langen Folienschlauch, der in einzelne Beutel unterteilt werden kann, die mit Kabelbindern verschlossen werden.




Bei Reinigung und Instandhaltung der Maschine kann gesundheitsschädlicher Staub austreten!

Schutzbrille, Schutzhandschuhe, Einwegschutzbekleidung und eine Atemmaske der Schutzklasse FFP3 tragen!

Hilfsmittel:

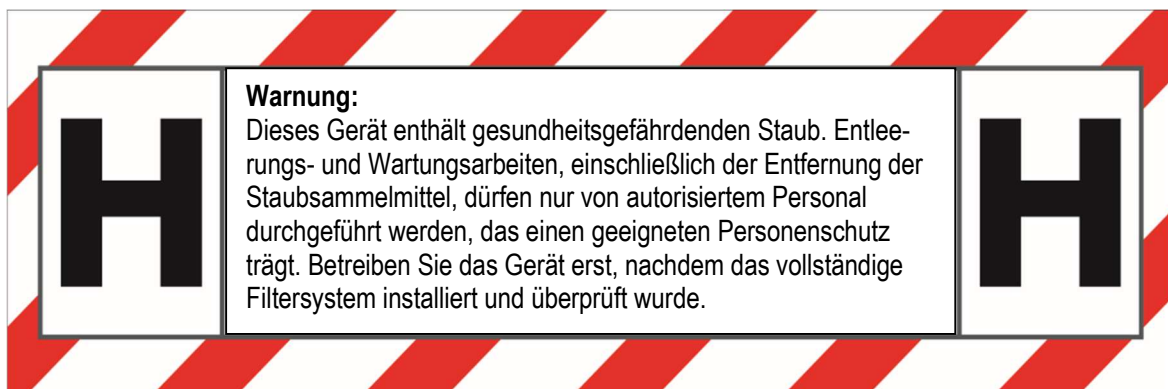
- 2 Kabelbinder
- Schere

Vorgehensweise:

- Vorfilterreinigung durchführen.
 Siehe Kapitel 5.3.4 „Vorfilterreinigung“.
- Motor der Maschine am Ein-/Aus-Schalter ausschalten.
- Netzstecker aus der Steckdose entfernen.

- ☒ Feststellbremse der beiden Lenkrollen betätigen, damit die Maschine gegen Wegrollen gesichert ist.
- ☒ Endlosbeutel knapp unterhalb des Auffangbehälters zusammenraffen und mit einem Kabelbinder verschließen.
- ☒ Zweiten Kabelbinder knapp unterhalb des ersten Kabelbinders anbringen.
- ☒ Endlosbeutel zwischen den beiden Kabelbindern durchschneiden.
 - ☞ Gesammelter Staub ist in abgeschlossenem Beutel verpackt.
 - ① Staubbeutel entsprechend dem aufgesaugten Material und unter Beachtung der regional geltenden Gesetze und Richtlinien umweltgerecht entsorgen.
- ☒ Endlosbeutel ein Stück weit vom Endlosbeutelhalter nach unten ziehen, damit wieder ein Beutel zur Aufnahme des Staubs entsteht.

Neuen Endlosbeutel anbringen



Bei Reinigung und Instandhaltung der Maschine kann gesundheitsschädlicher Staub austreten!

Schutzbrille, Schutzhandschuhe, Einwegschutzbekleidung und eine Atemmaske der Schutzklasse FFP3 tragen!

Ersatzteil:

Endlosbeutel - Artikel-Nummer 6255

Hilfsmittel:

Kabelbinder


Vorgehensweise:

- Befestigungsgurt des Endlosbeutels öffnen.
- Reststück des Endlosbeutels vom Auffangbehälter entfernen.
- Endlosbeutelhalter anheben und durch Verdrehen vom Auffangbehälter entfernen (Bajonettverschluss).
- Neuen Endlosbeutel auf den Endlosbeutelhalter aufsetzen.
- Endlosbeutelhalter mit neuem Endlosbeutel unter dem Auffangbehälter positionieren.
- Inneres Ende des Endlosbeutels nach oben ziehen und über dem Gummiring am Auffangbehälter positionieren.
- Inneres Ende des Endlosbeutels mit dem Befestigungsgurt am Auffangbehälter anbringen. Der Befestigungsgurt muss den Endlosbeutel am Gummiring abdichten.
- Endlosbeutelhalter mit neuem Endlosbeutel am Auffangbehälter anbringen.
- Äußeres Ende des Endlosbeutels ein Stück weit vom Endlosbeutelhalter nach unten ziehen und mit einem Kabelbinder verschließen, damit wieder ein geschlossener Beutel zur Aufnahme des Staubs entsteht.

5.3.6 Maschine ausschalten




Bevor die Maschine und das verwendete Zubehör aus dem verunreinigten Bereich entnommen werden, muss das Äußere der Maschine und das Zubehör gereinigt werden.

 Siehe Kapitel 6.3.2 „Maschine reinigen“.

Alternativ können Maschine und Zubehör für einen Transport oder eine Zwischenlagerung in luftdichte Folienbeutel verpackt werden.

Schutzbrille, Schutzhandschuhe, Einwegschutzkleidung und eine Atemmaske der Schutzklasse FFP3 tragen!


Vorgehensweise:

- ☒ Vorfilterreinigung durchführen.
 Siehe Kapitel 5.3.4 „Vorfilterreinigung“.
- ☒ Motor der Maschine am Ein-/Aus-Schalter ausschalten.
- ☒ Verschmutzten Saugschlauch und Zubehör reinigen oder in einen luftdichten Folienbeutel verpacken.
- ☒ Saugschlauchanschluss mit Schutzkappe verschließen (nur bei TS-1000/PRO).
- ☒ Saugschlauchanschluss mit Schiebeblende verschließen (nur bei TS-2000/PRO).
- ☒ Netzstecker aus der Steckdose entfernen.
- ☒ Netzkabel aufwickeln und zusammenbinden.
- ☒ Das Äußere der Maschine reinigen oder Maschine in einen luftdichten Folienbeutel verpacken.

5.4 Transport der Maschine





Bevor die Maschine und das verwendete Zubehör aus dem verunreinigten Bereich entnommen werden, muss das Äußere der Maschine und das Zubehör gereinigt werden.

 Siehe Kapitel 6.3.2 „Maschine reinigen“.

Alternativ können Maschine und Zubehör für einen Transport oder eine Zwischenlagerung in luftdichte Folienbeutel verpackt werden.




Schutzbrille, Schutzhandschuhe, Einwegschutzkleidung und eine Atemmaske der Schutzklasse FFP3 tragen!

Vorgehensweise:

- ☒ Maschine ausschalten.
 Siehe Kapitel 5.3.6 „Maschine ausschalten“.
- ☒ Staubbeutel entnehmen und entsorgen.
 Siehe Kapitel 5.3.5 „Staubentsorgung“.
- ☒ Feststellbremse der beiden Lenkrollen lösen.
- ☒ Maschine möglichst vertikal transportieren. Hierzu Maschine auf den Rollen schieben.
- ☒ Zum Transport der Maschine über Hindernisse wie Stufen oder Treppen: Maschine am Schiebegriff und am Wagen anheben.
- ☒ Nach dem Transport:
 - Maschine abstellen und gegen Umfallen sichern.
 - Feststellbremse der beiden Lenkrollen betätigen, damit die Maschine gegen Wegrollen gesichert ist.

5.5 Maschine aufbewahren

Vorgehensweise:

- ☒ Maschine ausschalten.
 Siehe Kapitel 5.3.6 „Maschine ausschalten“.
- ☒ Staubbeutel entnehmen und entsorgen.
 Siehe Kapitel 5.3.5 „Staubentsorgung“.
- ☒ Maschine reinigen.
 Siehe Kapitel 6.3.2 „Maschine reinigen“.
- ☒ Maschine an einem trockenen, kühlen, vor Feuchtigkeit und direkter Sonneneinstrahlung geschützten Ort aufbewahren.
- ☒ Maschine abstellen und gegen Umfallen sichern.
- ☒ Feststellbremse der beiden Lenkrollen betätigen, damit die Maschine gegen Wegrollen gesichert ist.
- ☒ Maschine vor unbefugter Nutzung sichern.

6 Instandhaltung

6.1 Hinweise zur sachgerechten Instandhaltung

Unzureichende oder unsachgemäße Instandhaltung kann Betriebsstörungen verursachen und die Betriebssicherheit und Lebensdauer der Maschine beeinträchtigen. Regelmäßige Inspektion und Wartung ist deshalb unerlässlich. Wir empfehlen, die Instandhaltungsarbeiten nur von geschultem Personal durchführen zu lassen.

Die vertraglich vereinbarte Gewährleistung entbindet den Betreiber der Maschine nicht von der Verpflichtung, die Maschine von der Inbetriebnahme an nach den Vorschriften des Herstellers instand zu halten. Kernlochbohrer GmbH haftet nicht für Schäden, die durch mangelnde Instandhaltung verursacht worden sind.

6.2 Wartungs- und Prüfplan

Die Intervall-Angaben beziehen sich auf normale Einsatzbedingungen. Bei erschwerenden Bedingungen (starker Staubanfall etc.) und längeren täglichen Arbeitszeiten müssen die angegebenen Intervalle durch den Betreiber entsprechend verkürzt werden.

Benützen Sie den Wartungs- und Prüfplan nur als Leitfaden! Beachten Sie unbedingt die Querverweise auf Kapitel 6.3! Dort ist ausführlich beschrieben, wie Sie die einzelnen Arbeiten korrekt und sicher durchführen.

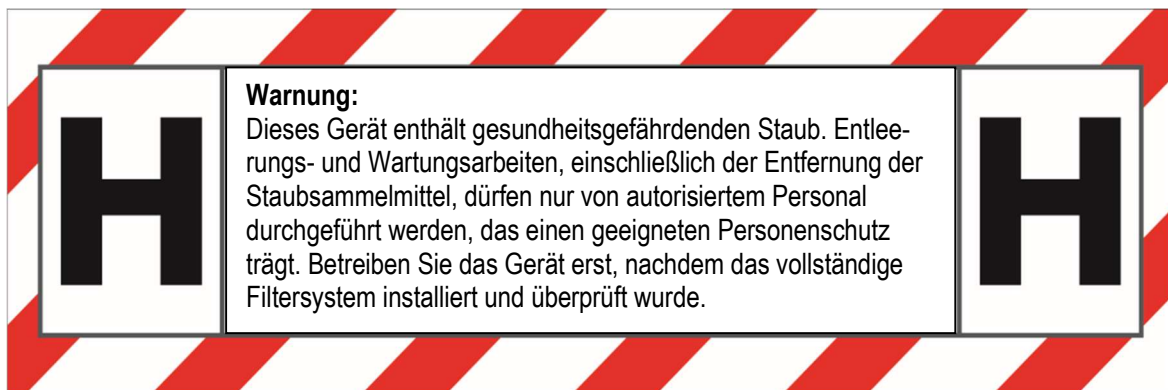
Intervall	Kategorie	Bauteil	Tätigkeit	Kapitel
1 Woche	Echtzeit	Maschine	Reinigen	6.3.2

6.3 Inspektion und Wartung

6.3.1 Sicherheitshinweise



Reinigung und Instandhaltung der Maschine darf nur durch geschultes Personal durchgeführt werden!



Bei Reinigung und Instandhaltung der Maschine kann gesundheitsschädlicher Staub austreten!

Schutzbrille, Schutzhandschuhe, Einwegschutzbekleidung und eine Atemmaske der Schutzklasse FFP3 tragen!



Vor Reinigung oder Instandhaltung der Maschine sind geeignete Vorsichtsmaßnahmen zu treffen:

- Maschine und Zubehör müssen als verunreinigt angesehen werden, wenn sie aus dem gefährlichen Gebiet genommen werden.
- Es müssen geeignete Maßnahmen ergriffen werden, um eine Staubverteilung zu vermeiden.
- Vollständige Schutzausrüstung des Personals.
- Vor der Demontage: Reinigung des Äußeren der Maschine durch Staubsaugverfahren oder Abwischen.
- Gefilterte Zwangsentlüftung am Arbeitsplatz.
- Abschließende Reinigung des Arbeitsplatzes.

6.3.2 Maschine reinigen



Zum Reinigen der Maschine dürfen keine scharfen Schwämme oder metallischen Gegenstände verwendet werden. Diese könnten die Oberfläche der Maschine beschädigen.

Zum Reinigen der Maschine dürfen keine Hochdruckreiniger, Wasserstrahl oder Druckluft verwendet werden. Der scharfe Wasser- oder Luftstrahl könnte die Maschine beschädigen.

Zum Reinigen der Maschine dürfen keine ätzenden, gesundheitsgefährdenden oder umweltschädlichen Substanzen verwendet werden.



Sicherheitshinweise in Kapitel 6.3.1 beachten!




Intervall:

1 Woche Echtzeit

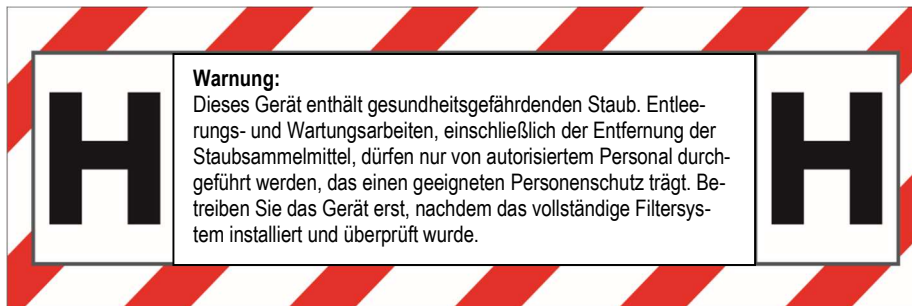
Hilfsmittel:

- Gefäß mit einem Gemisch aus Wasser und mildem Reinigungsmittel (zum Beispiel Spülmittel).
- Tuch und Pinsel

Vorgehensweise:

- Vorfilterreinigung durchgeführt.
 Siehe Kapitel 5.3.4 „Vorfilterreinigung“.
- Maschine ausgeschaltet und Netzstecker aus der Steckdose entfernt.
 Siehe Kapitel 5.3.6 „Maschine ausschalten“.
- Staubbeutel entnommen und entsorgt.
 Siehe Kapitel 5.3.5 „Staubentsorgung“.
- Feststellbremse der beiden Lenkrollen betätigen.

- ☒ Maschine von Staub und Schmutz reinigen.
 - Hierzu ein feuchtes Tuch verwenden, das in mit mildem Reinigungsmittel vermisches Wasser getaucht wurde.
 - Es darf kein Wasser über die Belüftungsöffnungen ins Innere des Gehäuses gelangen.
- ☒ Lufteinlass- und Auslassöffnungen mit Pinsel und feuchtem Tuch reinigen.
- ☒ Sämtliches Zubehör, wie Saugschlauch, Bodenbürste usw., reinigen.
- ☒ Maschine und Zubehör vollständig trocknen lassen.
- ☒ Netzstecker und Netzkabel auf Beschädigungen prüfen. Beschädigte Teile durch eine Elektrofachkraft auswechseln lassen.
- ☒ Vorhandensein und Lesbarkeit des Warnschilds prüfen:



Sollte das Warnschild fehlen oder nicht lesbar sein: Warnschild ersetzen.

- ☒ Festsitz aller Schrauben an der Maschine prüfen. Falls erforderlich, Schrauben festziehen.

6.3.3 Vorfilter auswechseln

- ① Vor dem Auswechseln kann der Vorfilter zunächst auch mechanisch gereinigt werden.
- Bei der Reinigung darf der Vorfilter jedoch nicht mechanisch beschädigt werden, zum Beispiel durch eine Bürste oder die Verwendung von Druckluft!



Sicherheitshinweise in Kapitel 6.3.1 beachten!

Ersatzteil:



Für TS-1000/PRO: Kegelfilter - Artikel-Nummer 6253

Für TS-2000/PRO: Kegelfilter - Artikel-Nummer 6453

Hilfsmittel:

Kabelbinder zum Verschließen des Plastikbeutels.

Vorgehensweise:

- Vorfilterreinigung durchgeführt.
 -  Siehe Kapitel 5.3.4 „Vorfilterreinigung“.
- Maschine ausgeschaltet und Netzstecker aus der Steckdose entfernt.
 -  Siehe Kapitel 5.3.6 „Maschine ausschalten“.
- Feststellbremse der beiden Lenkrollen betätigen.
- Beide Schnellspanner des Deckels öffnen.
- Deckel des Auffangbehälters entfernen.
- Plastikbeutel des neuen Vorfilters am Rand öffnen, damit er zur Entsorgung des alten Vorfilters verwendet werden kann.
- Neuen Vorfilter aus dem Plastikbeutel herausnehmen und bereithalten.

- ☒ Alten Vorfilter aus dem Auffangbehälter entnehmen und in den leeren Plastikbeutel geben. Plastikbeutel mit Kabelbinder dicht verschließen.
 - ① Vorfilter entsprechend dem aufgesaugten Material und unter Beachtung der regional geltenden Gesetze und Richtlinien umweltgerecht entsorgen.
- ☒ Neuen Vorfilter in den Auffangbehälter einsetzen.
- ☒ Deckel des Auffangbehälters anbringen und mit Schnellspannern befestigen.

6.3.4 Hauptfilter auswechseln

- ① Wenn der Hauptfilter ausgewechselt wird, sollte auch immer der Vorfilter ausgewechselt werden. Andernfalls kann es zu einer schnelleren Verschmutzung des Hauptfilters kommen.
Der Hauptfilter kann nicht gereinigt werden.
- ① Beim Auswechseln des Hauptfilters darauf achten, dass die Innenseite des neuen Hauptfilters nicht berührt werden darf. Jede Beschädigung auf der Innenseite des neuen Hauptfilters führt zu seiner Zerstörung.
- ① Der Trockensauger TS-1000/PRO verfügt über einen Hauptfilter.
Der Trockensauger TS-2000/PRO verfügt über zwei Hauptfilter.
Diese müssen immer zusammen ausgewechselt werden.



Sicherheitshinweise in Kapitel 6.3.1 beachten!

Ersatzteil:




Für TS-1000/PRO: 1 Stück - Hauptfilter H13 - Artikel-Nummer 6254

Für TS-2000/PRO: 2 Stück - Hauptfilter H13 - Artikel-Nummer 6254

Hilfsmittel:

Kabelbinder oder Klebeband zum Verschließen des Plastikbeutels.

Vorgehensweise:

- Vorfilterreinigung durchgeführt.
 Siehe Kapitel 5.3.4 „Vorfilterreinigung“.
- Maschine ausgeschaltet und Netzstecker aus der Steckdose entfernt.
 Siehe Kapitel 5.3.6 „Maschine ausschalten“.
- Vorfilter ausgewechselt.
 Siehe Kapitel 6.3.3 „Vorfilter auswechseln“.
- Feststellbremse der beiden Lenkrollen betätigen.

Für jeden Hauptfilter durchführen:

- Beide Muttern der Filterabdeckung entfernen.
- Filterabdeckung entfernen.
- Plastikbeutel des neuen Hauptfilters am Rand öffnen, damit er zur Entsorgung des alten Hauptfilters verwendet werden kann.
- Neuen Hauptfilter nur an der Außenseite anfassen, aus dem Plastikbeutel herausnehmen und bereithalten.
- Alten Hauptfilter aus dem Hauptfiltergehäuse entnehmen und in den leeren Plastikbeutel geben. Plastikbeutel mit Kabelbinder dicht verschließen.
 - Hauptfilter entsprechend dem aufgesaugten Material und unter Beachtung der regional geltenden Gesetze und Richtlinien umweltgerecht entsorgen.
- Neuen Hauptfilter nur an der Außenseite anfassen und in das Hauptfiltergehäuse einsetzen.
- Filterabdeckung anbringen und mit Muttern befestigen.

7 Störungsbeseitigung

Sollte während des Betriebs der Maschine eine Störung auftreten, versuchen Sie bitte zunächst die Störung mit Hilfe der folgenden Informationen selbst zu beheben.

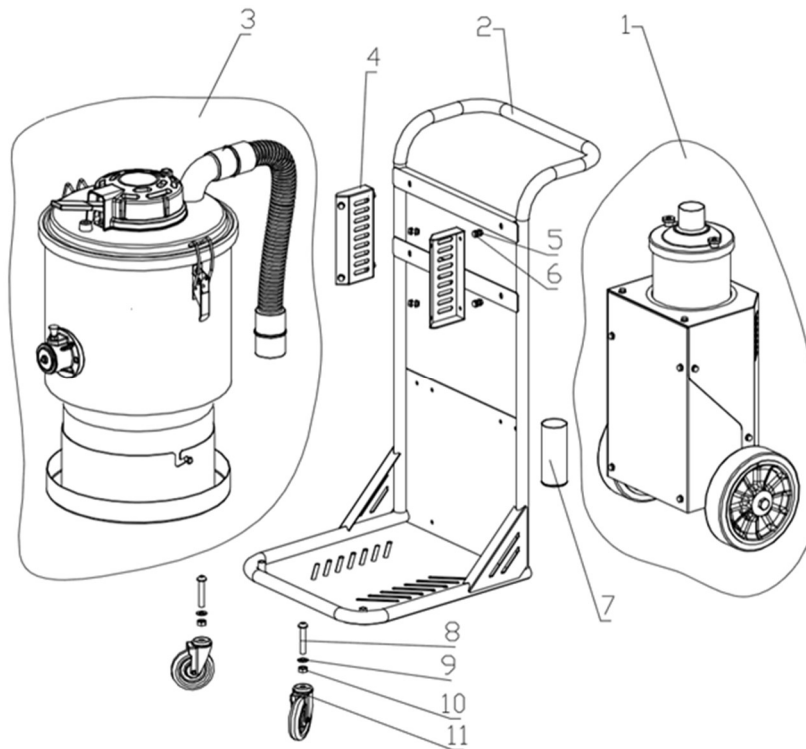
Können Sie die Störung nicht selbst beheben, wenden Sie sich bitte an Kernlochbohrer GmbH.

Störung	Mögliche Ursache	Störungsbehebung	Kapitel
Motor startet nicht	Keine Stromversorgung	Netzstecker einstecken	5.3.2
	Netzkabel defekt	Netzkabel von Elektrofachkraft auswechseln lassen	
	Ein-/Aus-Schalter defekt	Ein-/Aus-Schalter von Elektrofachkraft auswechseln lassen	
Motor bleibt nach Start sofort stehen	Kurzschluss an Netzkabel oder Maschine	Netzkabel und Maschine von Elektrofachkraft prüfen lassen	
Motor läuft, aber keine Saugleistung	Saugschlauch nicht angeschlossen	Saugschlauch anschließen	5.3.3
	Saugschlauch verstopft oder blockiert	Saugschlauch reinigen	6.3.2
	Kein Staubbeutel eingesetzt	Staubbeutel einsetzen	5.3.5

Störung	Mögliche Ursache	Störungsbehebung	Kapitel
Motor läuft, aber schlechte Saugleistung	Saugschlauch beschädigt	Saugschlauch auswechseln	
	Filter verschmutzt	Filter auswechseln	6.3.3 + 6.3.4
	Deckel des Auffangbehälters oder Filterabdeckung des Hauptfilters lose	Deckel oder Filterabdeckung befestigen	
Abnormale Geräusche		Wenden Sie sich bitte an Kernlochbohrer GmbH	

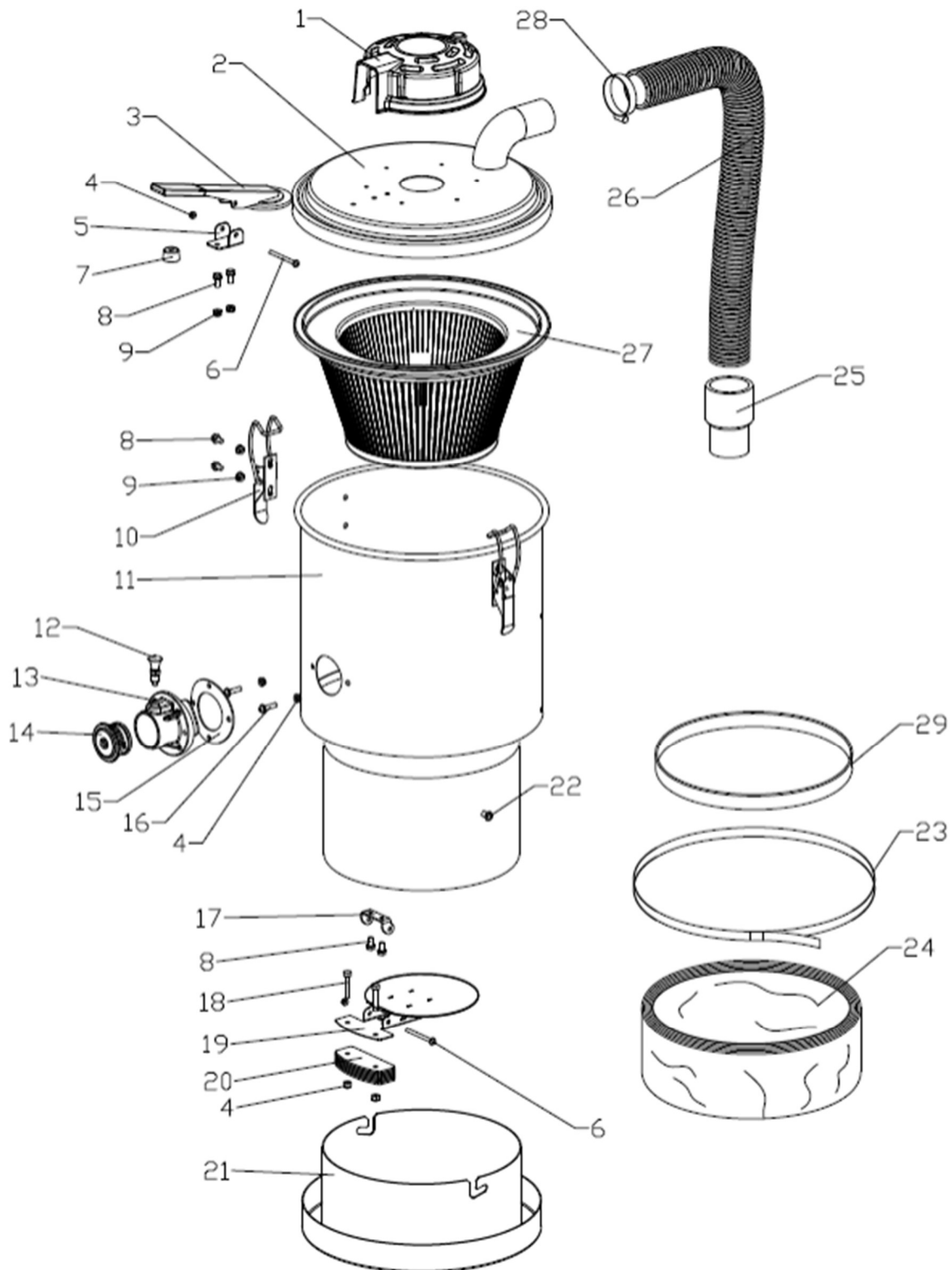
8 Ersatzteile

8.1 TS-1000/PRO



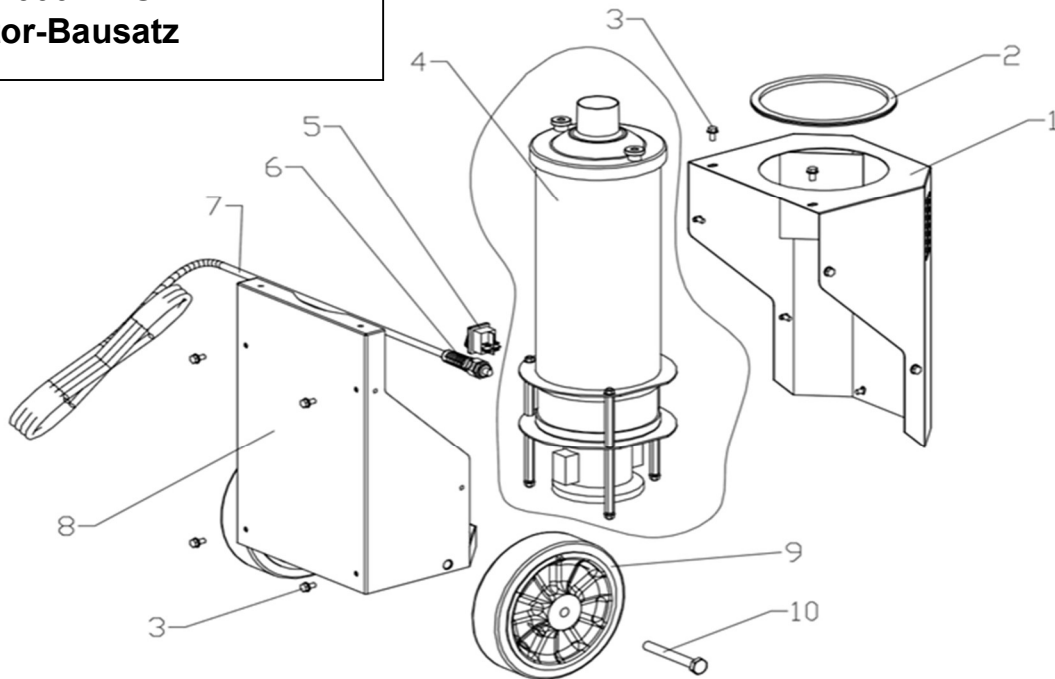
Nr.	Bezeichnung	Anzahl	Größe
1	Motor-Satz	1	
2	TS-1000/PRO Wagen komplett	1	
3	TS-1000/PRO Auffangbehälter	1	
4	Anschlussplatte	2	
5	Schraube	4	M6*12
6	Mutter	4	M6
7	Aufbewahrungsbehälter für Kabelbinder	1	
8	Schraube	2	M10*60
9	Unterlagscheibe	2	M10
10	Sicherungsmutter	2	M10
11	Vorderrad	2	3"

TS-1000/PRO: Auffangbehälter



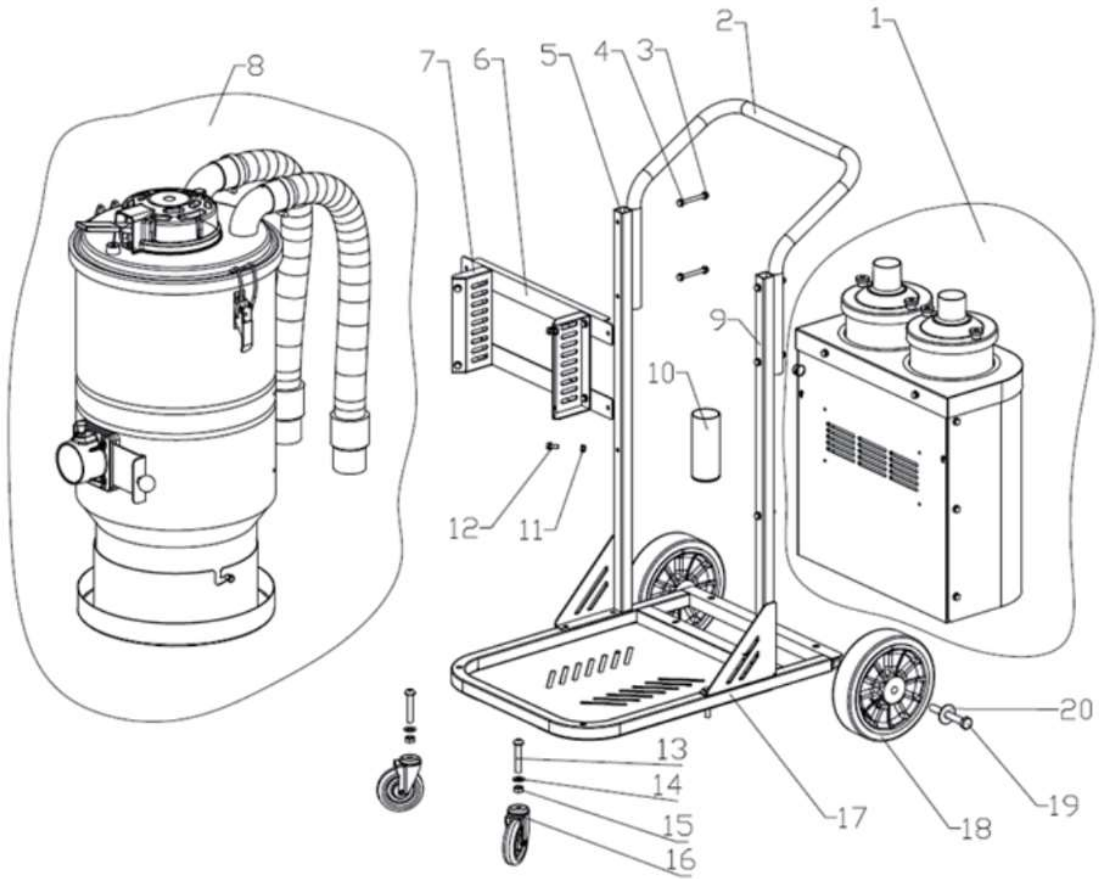
Nr.	Bezeichnung	Anzahl	Größe
1	Kunststoffabdeckung	1	
2	Deckel TS-1000/PRO	1	
3	Hebel (für Strahlimpulsfilterreinigung)	1	
4	Mutter	5	M6
5	Hebelhalterung	1	
6	Schraube	2	M6*60
7	Dämpfer	1	
8	Schraube	6	M6*12
9	Mutter	8	M6
10	Schnellspanner	2	
11	TS-1000/PRO Behälter	1	
12	Index Plunger	1	
13	D50 Einlass	1	
14	Einlassdichtung kompletter Satz	1	
15	Dichtungsring für D50 Einlass	1	
16	Schraube	2	M6*20
17	Halterung	1	
18	Schraube	2	M6*35
19	Klappenmontagesatz	1	
20	Ausgleichsgewicht	6	
21	Endlos Beutelhalter	1	
22	Mutter	2	M8*15
23	Spannring	1	
24	Endlos Filterbeutel	1	
25	D50 Antistatische Schlauchmanschette	2	
26	D50 EVA Antistatik Schlauch	1	D50*520mm
27	TS-1000/PRO Hauptfilter	1	
28	Schlauchschele	1	40-63mm
29	Gummiring	1	

**TS-1000/PRO:
Motor-Bausatz**



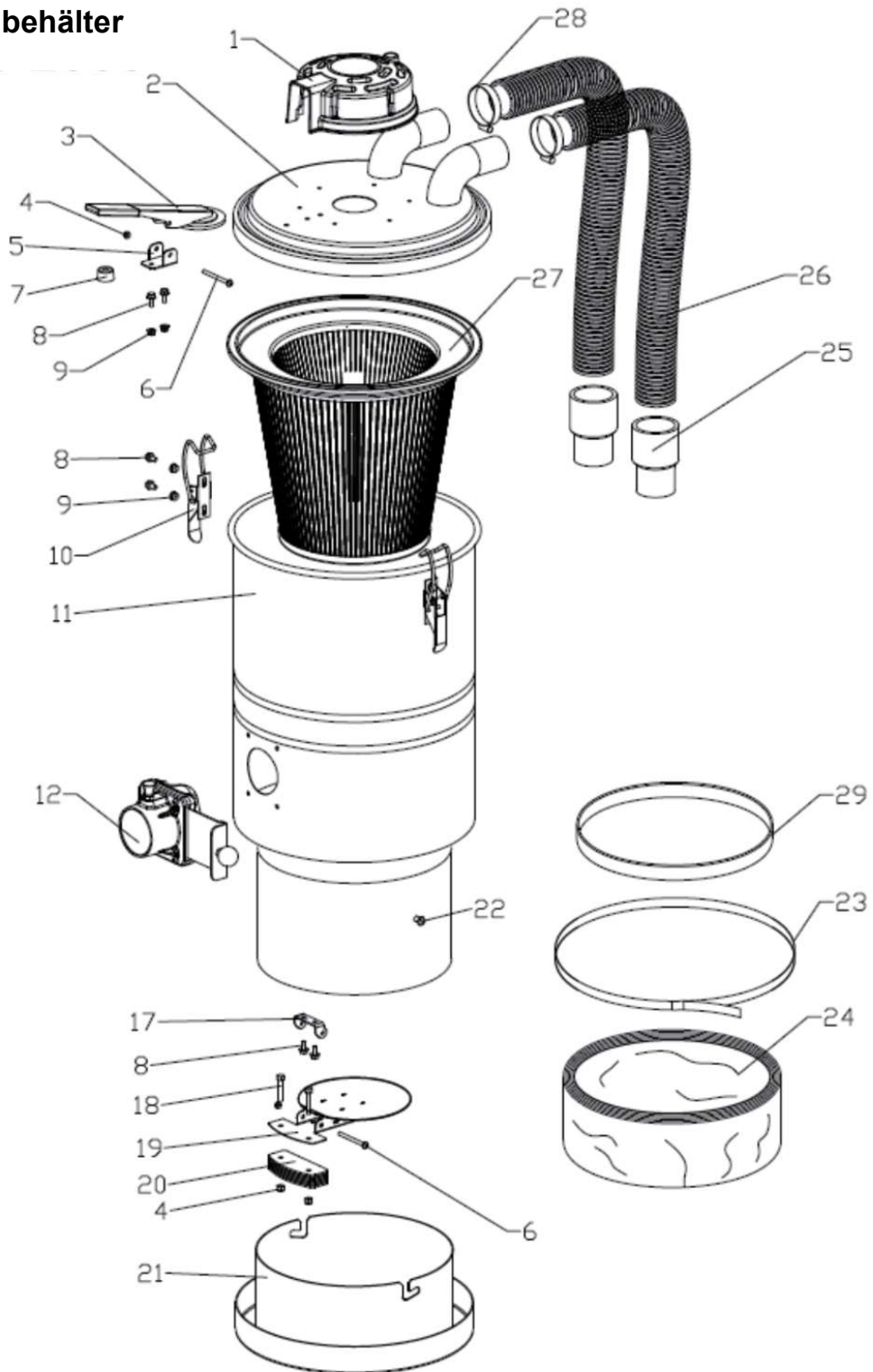
Nr.	Beschreibung	Anzahl	Größe
1	TS-1000/PRO Motorverkleidung	1	
2	Gummiring	1	
3	Mutter	12	M6*12
4	Motor-Satz	1	
5	Schalter	1	
6	Stecker	1	PG11
7	Kabel mit Netzstecker	1	3*1.5 / 8 Meter Länge / RVV-10A Stromstecker
8	TS-1000/PRO-Motorverkleidung	1	
9	Rad	1	8"
10	Schraube	2	M12*100

8.2 TS-2000/PRO



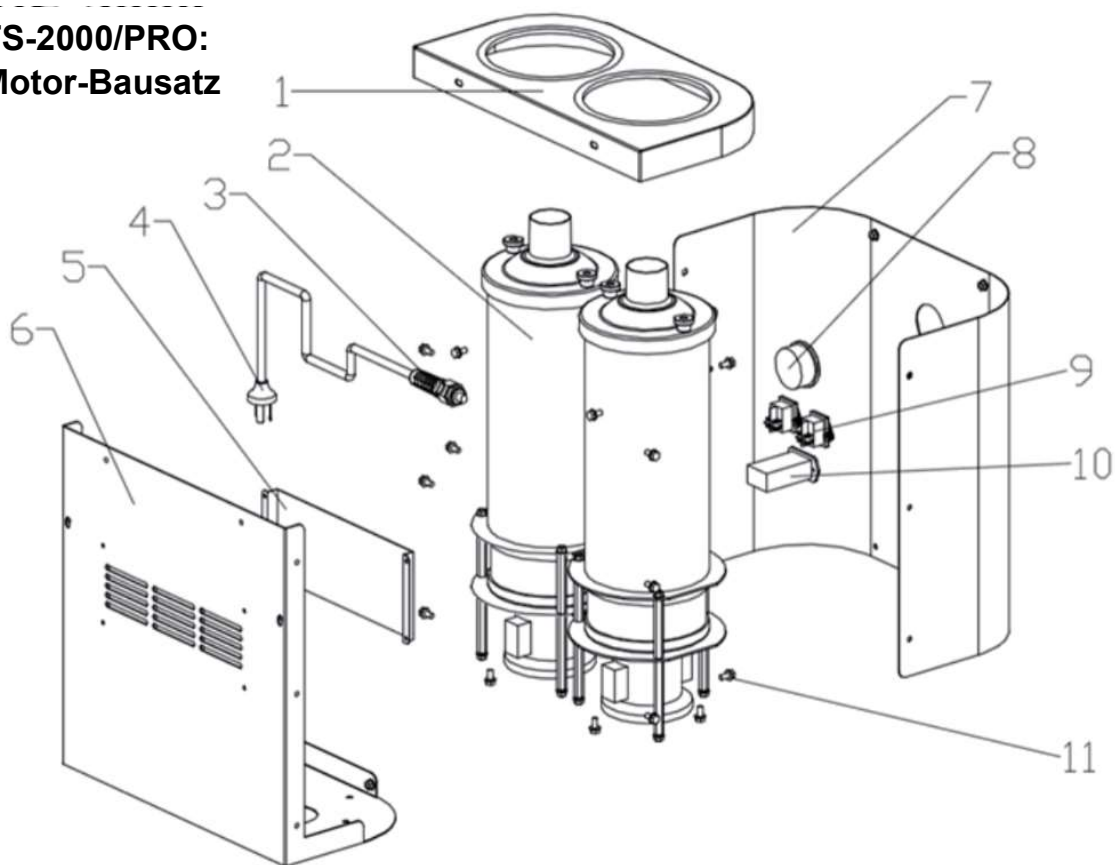
Nr.	Bezeichnung	Anzahl	Größe
1	Motor-Satz TS-2000/PRO	1	
2	TS-2000/PRO Wagen komplett	1	
3	Mutter	4	
4	Schraube	4	M6*60
5	TS-2000/PRO rechte Standsäule	1	
6	Träger für Anschlussplatte	2	
7	Anschlussplatte	2	
8	TS-2000/PRO Auffangbehälter	1	
9	TS-2000/PRO linke Standsäule	1	
10	Aufbewahrungsbehälter für Kabelbinder	1	
11	Mutter	8	M6
12	Schraube	4	M6*12
13	Schraube	2	M10*60
14	Unterlagscheibe	2	M10
15	Mutter	2	M10
16	Vorderrad	2	3"
17	TS-2000/PRO Bodenplatte	1	
18	Hinterrad	2	8"
19	Schraube	2	M12*100
20	Unterlagscheibe	2	M12*30*2.5

**TS-2000/PRO:
Auffangbehälter**



Nr.	Bezeichnung	Anzahl	Größe
1	Kunststoffabdeckung	1	
2	Deckel TS-2000/PRO	1	
3	Hebel (für Strahlimpulsfilterreinigung)	1	
4	Mutter	5	M6
5	Hebelhalterung	1	
6	Schraube	2	M6*60
7	Dämpfer	1	
8	Schraube	6	M6*12
9	Mutter	8	M6
10	Schnellspanner	2	
11	TS-2000/PRO Behälter	1	
12	D70 Einlass	1	
13	Halterung	1	
14	Einlassdichtung kompletter Satz	1	
15	Sechskantschraube	1	M6*60
21	Endlos Beutelhalter	1	
22	Mutter	2	M8*15
23	Schlauchschelle	1	
24	Endlos Filterbeutel	1	
25	D50 Antistatische Schlauchmanschette	6	
26	D50 EVA Antistatik Schlauch	2	D50*520mm
27	TS-2000/PRO Hauptfilter	1	M8*15
28	Schlauchschelle	2	40-63mm
29	Gummiring	1	

**TS-2000/PRO:
Motor-Bausatz**



Nr.	Beschreibung	Anzahl	Größe
1	TS-2000/PRO Motorverkleidung	1	
2	Motor-Satz	2	
3	Anschluss	1	PG11
4	Kabel mit Netzstecker	1	3*1.5 / 8 Meter Länge RVV-10A Stecker
5	Schallwand	1	
6	TS-2000/PRO Motorverkleidung vorne	1	
7	TS-2000/PRO Motorverkleidung hinten	1	
8	Vakuummeter	1	
9	Schalter	2	
10	Stundenzähler	1	
11	Schraube	20	M6*12

9 EU-Konformitätserklärung

Der Hersteller/Inverkehrbringer

Kernlochbohrer GmbH
Geigersbühlweg 52
72663 Großbettlingen
Deutschland

erklärt hiermit, dass folgendes Produkt

Produktbezeichnung: **Trockensauger**

Typ: **TS-1000 / PRO TS-2000 / PRO NTS-38/HEPA**

allen einschlägigen Bestimmungen der angewandten Rechtsvorschriften (nachfolgend) - einschließlich deren zum Zeitpunkt der Erklärung geltenden Änderungen - entspricht. Die alleinige Verantwortung für die Ausstellung dieser Konformitätserklärung trägt der Hersteller. Diese Erklärung bezieht sich nur auf die Maschine in dem Zustand, in dem sie in Verkehr gebracht wurde; vom Endnutzer nachträglich angebrachte Teile und/oder nachträglich vorgenommene Eingriffe bleiben unberücksichtigt.

Folgende Rechtsvorschriften wurden angewandt:

Maschinenrichtlinie 2006/42/EC

EMV-Richtlinie 2014/30/EC

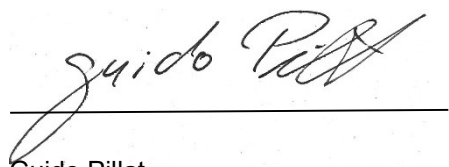
Folgende harmonisierte Normen wurden angewandt:

EN ISO 12100	Sicherheit von Maschinen - Allgemeine Gestaltungsleitsätze - Risiko- beurteilung und Risikominderung (ISO 12100:2010)
EN 60335-1:2012/A15:2021	Sicherheit elektrischer Geräte für den Hausgebrauch und ähnliche Zwecke – Teil 1: Allgemeine Anforderungen
EN 60355-2-69:2016	Sicherheit elektrischer Geräte für den Hausgebrauch und ähnliche Zwecke – Teil 2-69: Besondere Anforderungen für Staub- und Wass- ersauger für den gewerblichen Gebrauch
EN IEC 61000-6-2:2019	Elektromagnetische Verträglichkeit (EMV) – Teil 6-2: Fachgrundnor- men – Störfestigkeit für Industriebereiche
EN IEC 61000-6-4:2019	Elektromagnetische Verträglichkeit (EMV) – Teil 6-4: Fachgrundnor- men – Störaussendung für Industriebereiche

Name und Anschrift der Person, die bevollmächtigt ist, die technischen Unterlagen zusammenzustel-
len:

Kernlochbohrer GmbH | Geigersbühlweg 52 | 72663 Großbettlingen | Deutschland

Großbettlingen 2025-03-03
Kernlochbohrer GmbH



Guido Pillat
Geschäftsführer / Chief Executive Officer