



**KERNLOCHBOHRER**<sup>®</sup>  
PROFESSIONAL POWER TOOLS



**Betriebsanleitung**  
**Bodenschleifmaschine**  
**BSM-250/E-PRO**

BA-02-000001-03-DE



### Geltungsbereich

Diese Betriebsanleitung gilt nur für die Maschine, die auf dem Deckblatt bezeichnet ist.

Überprüfen Sie das Maschinenmodell anhand des Typenschildes der Maschine.

### Originalanleitung / Übersetzung der Originalanleitung

Das deutsche Exemplar dieser Betriebsanleitung ist, gemäß der EU-Maschinenrichtlinie, die Originalanleitung.

Anderssprachige Exemplare sind Übersetzungen der Originalanleitung.

### **Kernlochbohrer GmbH**

**Geigersbühlweg 52**

**72663 Großbettlingen**

**Deutschland**

**Telefon: +49 (0)70 22 / 50 34 900**

**E-Mail: [info@kernlochbohrer.com](mailto:info@kernlochbohrer.com)**

**Internet: <http://www.kernlochbohrer.com>**

© Kernlochbohrer GmbH

Diese Dokumentation ist urheberrechtlich geschützt.

Alle Rechte an dieser Dokumentation, insbesondere das Recht der Vervielfältigung und Verbreitung sowie der Übersetzung liegen bei der Kernlochbohrer GmbH, auch für den Fall von Schutzrechtsanmeldungen. Ohne ausdrückliche schriftliche Erlaubnis der Kernlochbohrer GmbH darf kein Teil der Dokumentation in irgendeiner Form mit irgendwelchen Mitteln, elektronisch oder mechanisch reproduziert oder unter Verwendung elektronischer Systeme verarbeitet, vervielfältigt oder verbreitet werden.

Irrtum und technische Änderungen vorbehalten.

Kernlochbohrer GmbH haftet nicht für etwaige Fehler in dieser Dokumentation. Eine Haftung für mittelbare und unmittelbare Schäden, die im Zusammenhang mit der Lieferung oder dem Gebrauch dieser Dokumentation entstehen, ist ausgeschlossen, soweit dies gesetzlich zulässig ist. Ferner kann die Kernlochbohrer GmbH für Schäden, die aus der Verletzung von Patent- und anderen Rechten Dritter resultieren, nicht haftbar gemacht werden.

Die Funktion der Maschine begrenzt sich auf die in der zugehörigen technischen Dokumentation beschriebenen Funktionen.

**Inhaltsverzeichnis**

1	Information und Unterstützung .....	6
1.1	Dank an den Käufer .....	6
1.2	Anwendung der Betriebsanleitung .....	6
1.3	Änderungen .....	6
1.4	Symbolerklärung .....	7
1.5	Gewährleistung .....	7
1.6	Umweltschutz .....	8
1.6.1	Entsorgung des Produkts .....	8
1.6.2	Entsorgung der Verpackung .....	8
1.7	Service .....	9
2	Sicherheit.....	10
2.1	Allgemeines.....	10
2.2	Bestimmungsgemäße Verwendung .....	11
2.3	Sicherheitsvorschriften für den Betreiber .....	12
2.3.1	Organisatorische Sicherheitsmaßnahmen .....	12
2.3.2	Veränderungen der Maschine .....	12
2.3.3	Ersatzteile .....	13
2.3.4	Personal.....	13
2.4	Sicherheitsvorschriften für das Personal.....	14
2.4.1	Sicherheitsgerechtes Verhalten .....	14
2.4.2	Sicherer Betrieb .....	15
2.4.3	Schutzausrüstung .....	16
2.5	Sicherheit bei der Instandhaltung.....	17
2.5.1	Allgemeines .....	17
2.5.2	Reinigung.....	17
3	Technische Daten .....	18
4	Maschinenbeschreibung .....	19
4.1	Maschinenkomponenten .....	19
4.2	Bedieneinrichtungen.....	21
4.2.1	Starterbox .....	21

4.2.2	Schleifkopfverstellung.....	23
4.2.3	Niveaueinstellung .....	24
4.2.4	Eckradeinstellung .....	26
4.2.5	Führungsarm-Verstellung .....	27
4.3	Weitere Schnittstellen.....	29
4.3.1	Anschluss für Wasserversorgung.....	29
4.3.2	Anschluss für Staubabsaugung.....	31
4.4	Wartungsposition.....	33
4.5	Lieferumfang .....	35
5	Nutzung der Maschine .....	36
5.1	Spezifische Vorsichtsmaßnahmen .....	36
5.2	Auspacken der Maschine .....	37
5.3	Transport der Maschine .....	38
5.4	Arbeiten mit der Maschine.....	39
5.4.1	Optische Inspektion der Maschine .....	39
5.4.2	Montage des Schleifwerkzeugs.....	40
5.4.3	Elektrischer Anschluss.....	41
5.4.4	Maschine benutzen .....	42
5.4.5	Maschine ausschalten .....	45
5.4.6	Maschine aufbewahren .....	45
6	Instandhaltung .....	46
6.1	Hinweise zur sachgerechten Instandhaltung .....	46
6.2	Wartungs- und Prüfplan .....	46
6.3	Inspektion und Wartung .....	47
6.3.1	Maschine reinigen und prüfen .....	47
7	Störungsbeseitigung.....	49
8	Ersatzteile.....	50
9	EU-Konformitätserklärung .....	52

# **1 Information und Unterstützung**

## **1.1 Dank an den Käufer**

Vielen Dank für den Kauf einer Maschine der Kernlochbohrer GmbH.

Bitte lesen Sie die Betriebsanleitung genau und beachten Sie die Sicherheitshinweise. Durch die Beachtung der Betriebsanleitung werden Sie die herausragende Leistung unseres Produkts vollumfänglich nutzen können.

Wenn Sie Fragen zum Betrieb der Maschine haben, wenden Sie sich direkt an die Kernlochbohrer GmbH. Wir stehen Ihnen für Fragen jederzeit zur Verfügung.

## **1.2 Anwendung der Betriebsanleitung**

Die Maschine ist für den professionellen Einsatz bestimmt und darf nur von unterwiesenen Personen bedient werden. Halten Sie sich strikt an die Anweisungen in der Betriebsanleitung.

Bei Nichtbeachten der Betriebsanleitung, was zu Verletzungen oder Maschinenschäden führen kann, lehnt unser Unternehmen jegliche Verantwortung ab.

Die Betriebsanleitung ist für die Nutzung der Maschine unentbehrlich. Die Betriebsanleitung muss deshalb stets in der Nähe der Maschine aufbewahrt werden und dem vorgesehenen Personal jederzeit zugänglich sein.

Ergänzend zur Betriebsanleitung sind die allgemeingültigen sowie die örtlichen Regelungen zur Unfallverhütung und zum Umweltschutz bereitzustellen; ihre Einhaltung ist regelmäßig zu kontrollieren.

## **1.3 Änderungen**

Kernlochbohrer GmbH behält sich das Recht vor, das Design und das Aussehen der Produkte und deren Betriebsanleitungen zu ändern. Zukünftige Änderungen der Betriebsanleitungen werden ohne vorherige Ankündigung vorgenommen.

## 1.4 Symbolerklärung



Das Symbol macht auf Gefahren aufmerksam, die Sie bei den folgenden Arbeiten beachten müssen, um Schäden für sich, andere Personen oder Sachwerte zu vermeiden.



Querverweis auf eine andere Stelle in der Betriebsanleitung.



Voraussetzung für eine Handlung.



Durchzuführende Handlung.



Verhalten der Maschine, das als Resultat der voranstehenden Handlung zu erwarten ist.



Hintergrundinformation oder Hinweis auf Besonderheiten.

## 1.5 Gewährleistung

Entsprechend der allgemeinen Lieferbedingungen von Kernlochbohrer GmbH gilt im Geschäftsverkehr gegenüber Unternehmen eine Gewährleistungsfrist für Sachmängel von 12 Monaten (Nachweis durch Rechnung oder Lieferschein).

Schäden, die auf natürliche Abnutzung, Überlastung oder unsachgemäße Behandlung zurückzuführen sind, bleiben davon ausgeschlossen.

Schäden, die durch Material- oder Herstellerfehler entstanden sind, werden unentgeltlich durch Reparatur oder Ersatzlieferung beseitigt. Beanstandungen können nur anerkannt werden, wenn das Gerät unzerlegt an Kernlochbohrer GmbH gesandt wird.

Verschleißteile sind von der Gewährleistung ausgeschlossen.

## **1.6 Umweltschutz**

### **1.6.1 Entsorgung des Produkts**

Befolgen Sie nationale Vorschriften zu umweltgerechter Entsorgung und zum Recycling ausgedienter Maschinen und Zubehör.

Nur für EU-Länder:

Entsorgen Sie die Maschine nicht in den Hausmüll! Gemäß der Europäischen Richtlinie 2012/19/EU über Elektro- und Elektronik-Altgeräte und der Umsetzung in nationales Recht müssen verbrauchte Elektrowerkzeuge getrennt gesammelt und einer umweltgerechten Wiederverwertung zugeführt werden.

### **1.6.2 Entsorgung der Verpackung**

Die Verpackungen sind aus recyclebaren Materialien hergestellt. Sie müssen entsprechend Ihrer Kennzeichnung nach kommunalen Richtlinien entsorgt werden.

## 1.7 Service

Genauere Angaben und gezielte Fragen erlauben eine schnelle Störungsbeseitigung, erleichtern die Ersatzteilbestellung und verhindern Fehllieferungen.

Bevor Sie sich an den Service wenden, sammeln Sie bitte zunächst folgende Daten.

Bei allen Fragen und Bestellungen ist die Modell-Bezeichnung anzugeben. Diese Angabe finden Sie auf dem Typenschild der Maschine.

Bei Störungen sind weitere Angaben erforderlich: Art und Ausmaß der Störung, Begleitumstände, vermutete Ursache.

Bei Ersatzteilbestellungen ist erforderlich: Stückzahl und Positionsnummer in der Explosionszeichnung dieser Betriebsanleitung.

Kontaktdaten:

Kernlochbohrer GmbH

Geigersbühlweg 52

72663 Großbottlingen

Deutschland

Telefon: +49 (0)70 22 / 50 34 900

E-Mail: [info@kernlochbohrer.com](mailto:info@kernlochbohrer.com)

Internet: <http://www.kernlochbohrer.com>

## **2 Sicherheit**

### **2.1 Allgemeines**

Die Maschine wurde nach dem Stand der Technik und unter Einhaltung der geltenden Gesetze, Normen und sicherheitstechnischen Regeln gebaut. Bei Verwendung der Maschine können trotzdem Gefahren für den Benutzer oder Dritte sowie Beschädigungen der Maschine und anderer Sachwerte entstehen.

Eine Benutzung der Maschine darf nur in einwandfreiem Zustand sowie bestimmungsgemäß sowie sicherheits- und gefahrenbewusst erfolgen.

Bei Schäden oder Störungen an der Maschine die Maschine umgehend ausschalten, gegen Wiedereinschalten sichern und reparieren oder die Reparatur veranlassen.

## **2.2 Bestimmungsgemäße Verwendung**

Die Maschine ist ausschließlich für das Schleifen von Bodenflächen bestimmt.

Die Maschine kann zu folgenden Zwecken eingesetzt werden:

- Schleifen und Bearbeiten von Bodenunebenheiten wie Kleberesten oder Beschichtungen.
- Sanieren von versiegelten Oberflächen.
- Aufbereitung von Hartböden oder Asphalt.

Das Schleifen von Bodenflächen kann im Trocken- oder Nassverfahren durchgeführt werden:

- Wird das Trockenverfahren angewandt, muss der entstehende Schleifstaub durch einen geeigneten Industriestaubsauger abgeführt werden.
- Zum Schleifen von Bodenflächen im Nassverfahren kann an die Maschine eine Wasserversorgung angeschlossen werden.

Die Benutzung der Maschine darf ausschließlich innerhalb der Grenzen ihrer Technischen Daten erfolgen. Diese Angaben, zum Beispiel Leistungsangaben und Umgebungsbedingungen, finden Sie im Kapitel „Technische Daten“.

Jeder andere oder darüberhinausgehende Gebrauch gilt als nicht bestimmungsgemäß – Unfallgefahr! Für hieraus resultierende Schäden haftet Kernlochbohrer GmbH nicht. Das Risiko trägt allein der Betreiber.

Zur bestimmungsgemäßen Verwendung gehört auch das Beachten der Betriebsanleitung sowie die Einhaltung der vorgeschriebenen Instandhaltungsintervalle.

## **2.3 Sicherheitsvorschriften für den Betreiber**

### **2.3.1 Organisatorische Sicherheitsmaßnahmen**

Die Betriebsanleitung muss für das Bedienungs- und Instandhaltungspersonal ständig verfügbar sein. Sie ist daher immer am Einsatzort der Maschine vorzuhalten.

Die am Einsatzort der Maschine geltenden Vorschriften zur Unfallverhütung und zum Umweltschutz müssen ebenfalls verfügbar sein. Der Betreiber der Maschine muss ihre Einhaltung regelmäßig prüfen.

Die Nutzung schallemittierender Maschinen kann durch nationale oder lokale Vorschriften zeitlich begrenzt sein.

Die Maschine darf nicht in explosionsgefährdeten Bereichen betrieben werden.

Alle Sicherheits- und Gefahrenhinweise an der Maschine müssen lesbar sein und dürfen nicht entfernt werden.

Die für den Betrieb der Maschine erforderlichen Schutzausrüstungen müssen durch den Betreiber zu Verfügung gestellt werden. Der Betreiber muss sicherstellen, dass die Schutzausrüstungen durch das Personal sachgemäß benutzt werden.

Betriebs- und Hilfsstoffe, wie Schmier- oder Reinigungsmittel, sind so auszuwählen, dass die am Einsatzort geltenden Grenzwerte für gesundheitsgefährdende Inhaltsstoffe eingehalten werden. Die am Einsatzort geltenden Vorschriften für Umweltschutz und Entsorgung sind einzuhalten.

### **2.3.2 Veränderungen der Maschine**

Der Betreiber darf an der Maschine ohne schriftliche Freigabe von Kernlochbohrer GmbH keine Veränderungen vornehmen. Führt der Betreiber Veränderungen ohne Genehmigung durch, erlischt die Gewährleistung. Kernlochbohrer GmbH haftet nicht für Schäden durch ungenehmigte Veränderungen.

### **2.3.3 Ersatzteile**

Ersatzteile müssen den von Kernlochbohrer GmbH definierten Eigenschaften entsprechen. Dies ist bei von Kernlochbohrer GmbH gelieferten Ersatzteilen immer sichergestellt. Kernlochbohrer GmbH haftet nicht für Schäden, die durch Verwendung ungeeigneter Ersatzteile entstehen.

### **2.3.4 Personal**

Alle Personen, die mit Inbetriebnahme, Bedienung und Instandhaltung der Maschine beauftragt werden, müssen zuvor die Betriebsanleitung gelesen und verstanden haben.

Die Maschine darf nur von Personen bedient werden, die zuvor ausreichend eingewiesen wurden.

Die Instandhaltung der Maschine darf nur von Personen durchgeführt werden, die eine dieser Tätigkeit entsprechenden Fachausbildung absolviert haben.

Minderjährige dürfen nicht mit der Maschine arbeiten. Von dieser Regelung ausgenommen sind Jugendliche über 16 Jahren, die unter Aufsicht ausgebildet werden.

## **2.4 Sicherheitsvorschriften für das Personal**

### **2.4.1 Sicherheitsgerechtes Verhalten**

Alle Personen, die mit Inbetriebnahme, Bedienung und Instandhaltung der Maschine beauftragt sind, müssen zuvor die Betriebsanleitung gelesen und verstanden haben.

Die Maschine darf nur von Personen bedient werden, die zuvor ausreichend eingewiesen wurden.

Die Instandhaltung der Maschine darf nur von Personen durchgeführt werden, die eine dieser Tätigkeit entsprechenden Fachausbildung absolviert haben.

Minderjährige dürfen nicht mit der Maschine arbeiten. Von dieser Regelung ausgenommen sind Jugendliche über 16 Jahren, die unter Aufsicht ausgebildet werden.

Jede Arbeitsweise an und mit der Maschine, die die Sicherheit beeinträchtigt, muss unterlassen werden.

Alle Sicherheits- und Gefahrenhinweise an der Maschine müssen lesbar sein und dürfen nicht entfernt werden.

## **2.4.2 Sicherer Betrieb**

Die Bedienung der Maschine erfordert die volle Konzentration und Leistungsfähigkeit des Personals. Personen, die übermüdet, unkonzentriert oder unter dem Einfluss von Alkohol, Drogen oder Arzneimitteln stehen, dürfen an und mit der Maschine nicht tätig werden.

Personen, die nicht unmittelbar für den Betrieb der Maschine erforderlich sind, müssen zur Maschine einen ausreichenden Sicherheitsabstand einhalten.

Vor der Nutzung der Maschine deren einwandfreien Zustand prüfen. Bei Schäden an der Maschine darf diese nicht benutzt werden. Dann die Maschine gegen Benutzung sichern und reparieren oder die Reparatur veranlassen.

Um die Funktionsfähigkeit und die Sicherheit der Maschine nicht zu gefährden, dürfen Abdeckungen oder andere Komponenten der Maschine nicht entfernt werden.

Vor dem Starten beziehungsweise Ingangsetzen der Maschine ist sicherzustellen, dass Personen durch die anlaufende Maschine nicht gefährdet werden.

Bedienungselemente dürfen nicht gedankenlos oder mutwillig betätigt werden. Personen- oder Maschinenschäden könnten die Folge sein.

Bei der Nutzung der Maschine muss das Personal auf sicheren Stand und ergonomische Körperhaltung achten. Die Maschine muss immer mit beiden Händen gehalten werden.

Die Maschine darf während der Nutzung nicht unbeaufsichtigt sein.

Ein Stopp der Maschine aus dem laufenden Betrieb bei schwerer Last muss vermieden werden. Dies könnte zu Schäden aufgrund Überhitzung führen.

Luftreinlass- und Auslassöffnungen dürfen während der Nutzung nicht verdeckt werden.

Maschine niemals in Wasser tauchen.

Die Maschine muss regelmäßig gereinigt werden, damit sich Verschmutzungen nicht festsetzen. Alle Bedienelemente und Griffe müssen sauber, trocken und fettfrei gehalten werden.

Wird die Maschine nicht benutzt, ist sie so abzustellen, dass niemand gefährdet wird. Maschine vor unbefugter Nutzung sichern.

### 2.4.3 Schutzausrüstung

Personen, die die Maschine benutzen, sind zum Tragen folgender Schutzausrüstung verpflichtet:

- Sicherheitsschuhe mit rutschfester Sohle und Zehenschutzkappe.
- Schutzbrille nach Norm EN 166 oder Gesichtsschutz.
- Schnittfeste und griffsichere Handschuhe.



Kieselsäure ist ein Grundbestandteil von Sand, Quarz, Ziegelton, Granit und zahlreichen anderen Materialien und Gesteinen.

Beim Schleifen von Materialien, die Kieselsäure enthalten, können Staub und Aerosole entstehen, die kristalline Kieselsäure enthalten.

Wiederholtes und/oder erhebliches Einatmen von kristalliner Kieselsäure kann zu schweren oder tödlichen Erkrankungen der Atemwege führen.

Die Entstehung von gesundheitsschädlichem Schleifstaub muss durch technische Möglichkeiten (Nassverfahren oder Trockenverfahren mit Staubabsaugung) ausgeschlossen werden. Ist dies nicht möglich, müssen das Bedienpersonal und umstehende Personen immer eine für das bearbeitete Material zugelassene Atemschutzmaske tragen.

Überschreiten die bei der Benutzung der Maschine entstehenden Lärmemissionen die für diesen Arbeitsplatz geltenden Grenzwerte, muss ein geeigneter Gehörschutz getragen werden.

Weit geschnittene Kleidung, lange Haare oder Körperschmuck können an beweglichen Teilen der Maschine hängen bleiben!

Personen, die an der Maschine Instandhaltungstätigkeiten durchführen, sind zum Tragen geeigneter Schutzausrüstung verpflichtet, die für diese Tätigkeit erforderlich ist.

## **2.5 Sicherheit bei der Instandhaltung**

### **2.5.1 Allgemeines**

Die Instandhaltung der Maschine darf nur von Personen durchgeführt werden, die eine dieser Tätigkeit entsprechenden Fachausbildung absolviert haben.

Die in der Betriebsanleitung vorgeschriebenen Instandhaltungstätigkeiten und Intervalle sind einzuhalten.

Zur Durchführung von Instandhaltungstätigkeiten ist eine der Art der Tätigkeit entsprechende Werkstattausrüstung erforderlich.

Vor Beginn von Instandhaltungstätigkeiten sind folgende Sicherheitsvorkehrungen zu treffen:

- Maschine so positionieren, dass die Eingriffsstelle gut zugänglich ist.
- Maschine in den entsprechenden Betriebszustand bringen.

Nach Abschluss von Instandhaltungstätigkeiten:

- Maschine komplett zusammenbauen.
- Wurden Bedienelemente oder Sicherheitseinrichtungen abgebaut, so müssen diese wieder montiert und ihre Funktion überprüft werden.
- Gelöste Schraubenverbindungen wieder festziehen. Schraubensicherungen wieder anbringen.

Personen, die an der Maschine Instandhaltungstätigkeiten durchführen, sind zum Tragen geeigneter Schutzausrüstung verpflichtet, die für diese Tätigkeit erforderlich ist.

### **2.5.2 Reinigung**

Zum Reinigen der Maschine dürfen keine ätzenden, gesundheitsgefährdenden oder umweltschädlichen Substanzen verwendet werden.

Reinigungsmittel umweltgerecht entsorgen.

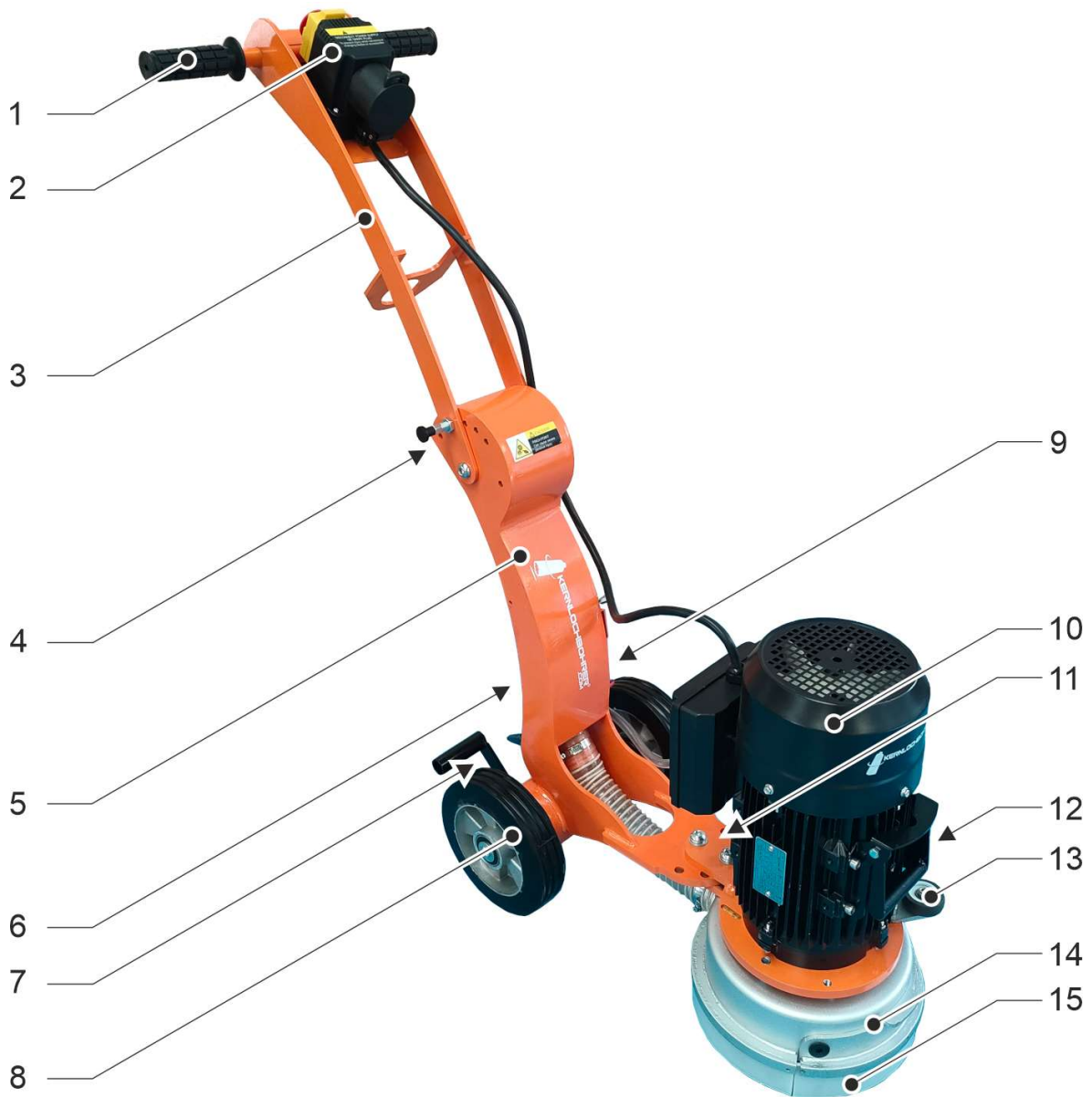
Auf keinen Fall dürfen für die Reinigung der Maschine Hochdruckreiniger, Wasserstrahl oder Druckluft verwendet werden.

### 3 Technische Daten

Artikel-Nummer	6232
Maximale Arbeitsbreite	Schleifkopf-Ø 250 mm
Leistungsaufnahme	2200 W
Spannung	230 V ±5% / 50 Hz
Nenn Drehzahl	1400 1/min
Hauptkonstruktion	Pulverbeschichteter Stahl
Plattentyp	Standard / 10 Zoll
Länge	1200 mm
Breite	340 mm
Höhe	830 mm
Gewicht	55,7 kg
Zulässige Umgebungstemperatur	5°C bis 40°C
Zulässige relative Luftfeuchte	30% bis 80%
Schutzklasse	IP 54
Anschlussstecker	Typ F (CEE 7/4)
Erforderliches Anschlusskabel	H05RN-F 3G 2,5 oder H05BQ-F 3G 2,5 oder besser
Schalleistungspegel $L_{weq}$	60 dB(A)
Hand-/Arm-Vibration nach EN 61029	< 2,5 m/s <sup>2</sup>
Anschluss Wasserversorgung	Gardena
Anschluss Staubabsaugung	D = 49,5 mm / d = 45 mm

## 4 Maschinenbeschreibung

### 4.1 Maschinenkomponenten

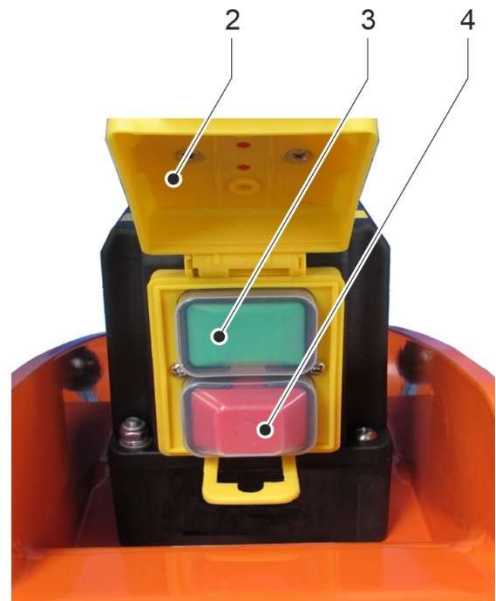


## Maschinenkomponenten

- 1 Handgriff (2 Stück)
- 2 Starterbox
- 3 Führungsarm-Oberteil
- 4 Führungsarm-Verstellung
- 5 Führungsarm-Unterteil
- 6 Anschluss der Staubabsaugung
- 7 Niveaueinstellung
- 8 Rad (2 Stück)
- 9 Anschluss der Wasserversorgung
- 10 Antriebsmotor
- 11 Schleifkopfverstellung
- 12 Klappbarer Transportgriff
- 13 Eckrad
- 14 Schleifkopf
- 15 Staubschutz (zweiteilig)

## 4.2 Bedieneinrichtungen

### 4.2.1 Starterbox



#### Starterbox

- 1 Anschlussstecker
- 2 Not-Aus-Klappe
- 3 Starttaste
- 4 Stopptaste

## Anschlusstecker

Mit dem Anschlussstecker wird die Maschine an die Stromversorgung angeschlossen.

Hierfür ist ein Anschlusskabel des Typs H05RN-F 3G2,5, H05BQ-F 3G2,5 oder besser mit einer Steckdose (CEE 7/3) zu verwenden.

## Not-Aus-Klappe

Die Not-Aus-Klappe dient dem schnellen Ausschalten der Maschine in einer Not- oder Gefahrensituation.



Nach Ausschalten des Antriebsmotors durch Schließen der Not-Aus-Klappe oder Drücken der Stopp-Taste dreht sich das Schleifwerkzeug noch eine Zeit lang weiter.

Behalten Sie so lange Abstand zum Schleifwerkzeug bei, bis das Schleifwerkzeug zum vollständigen Stillstand gekommen ist.

Zum Öffnen der Klappe den roten Entriegelungsknopf nach oben schieben, die Klappe wird dadurch entriegelt kann geöffnet werden.

Zum Schließen der Klappe diese am Entriegelungsknopf nach unten drücken, bis sie einrastet.

## Start- und Stopp-Taste

Die Start- und die Stopp-Taste liegen unter der Not-Aus-Klappe.

Zum Öffnen der Klappe den roten Entriegelungsknopf nach oben schieben, die Klappe wird dadurch entriegelt kann geöffnet werden.

Durch Drücken der Start-Taste wird die Maschine eingeschaltet. Die Not-Aus-Klappe darf danach nicht geschlossen werden, da dies zum Ausschalten der Maschine führen würde.

Durch Drücken der Stopp-Taste wird die Maschine ausgeschaltet.

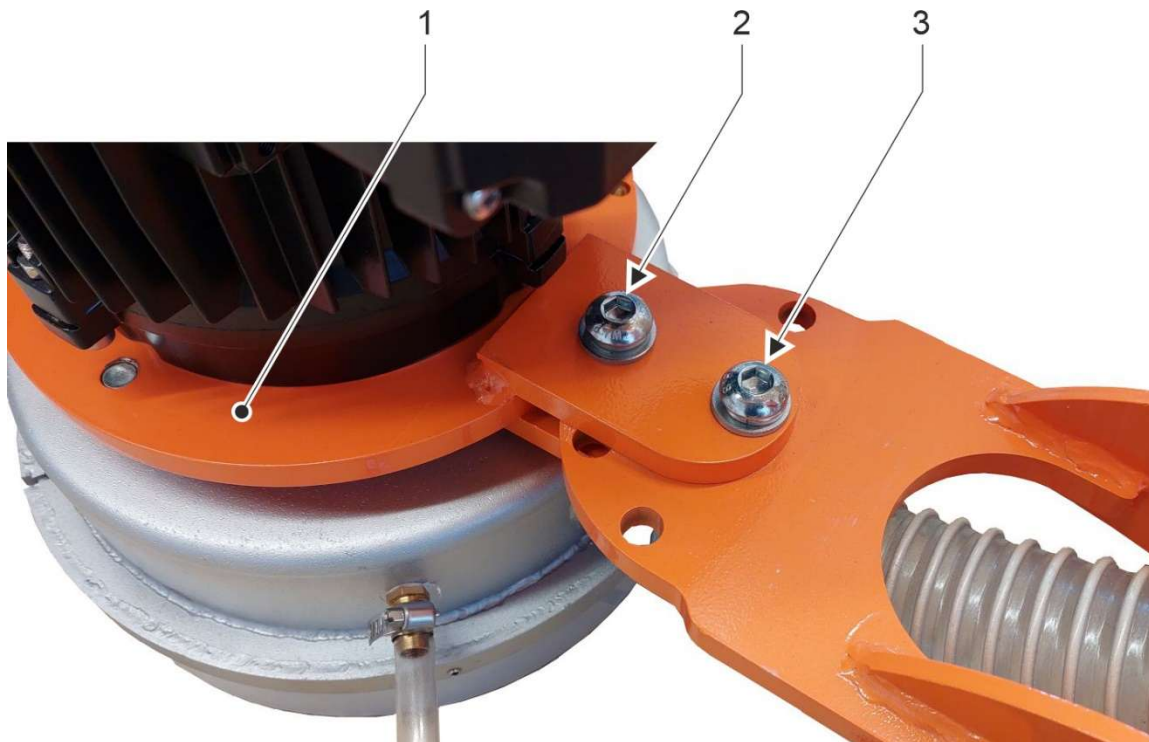


Nach Ausschalten des Antriebsmotors durch Schließen der Not-Aus-Klappe oder Drücken der Stopp-Taste dreht sich das Schleifwerkzeug noch eine Zeit lang weiter.

Behalten Sie so lange Abstand zum Schleifwerkzeug bei, bis das Schleifwerkzeug zum vollständigen Stillstand gekommen ist.

Zum Schließen der Klappe diese am Entriegelungsknopf nach unten drücken, bis sie einrastet.

#### 4.2.2 Schleifkopfverstellung



##### Schleifkopfverstellung

- 1 Schleifkopf
- 2 Vordere Sicherungsschraube
- 3 Hintere Sicherungsschraube

Der Schleifkopf kann zum randnahen Arbeiten aus der Mitte des Fahrwerks verstellt werden:

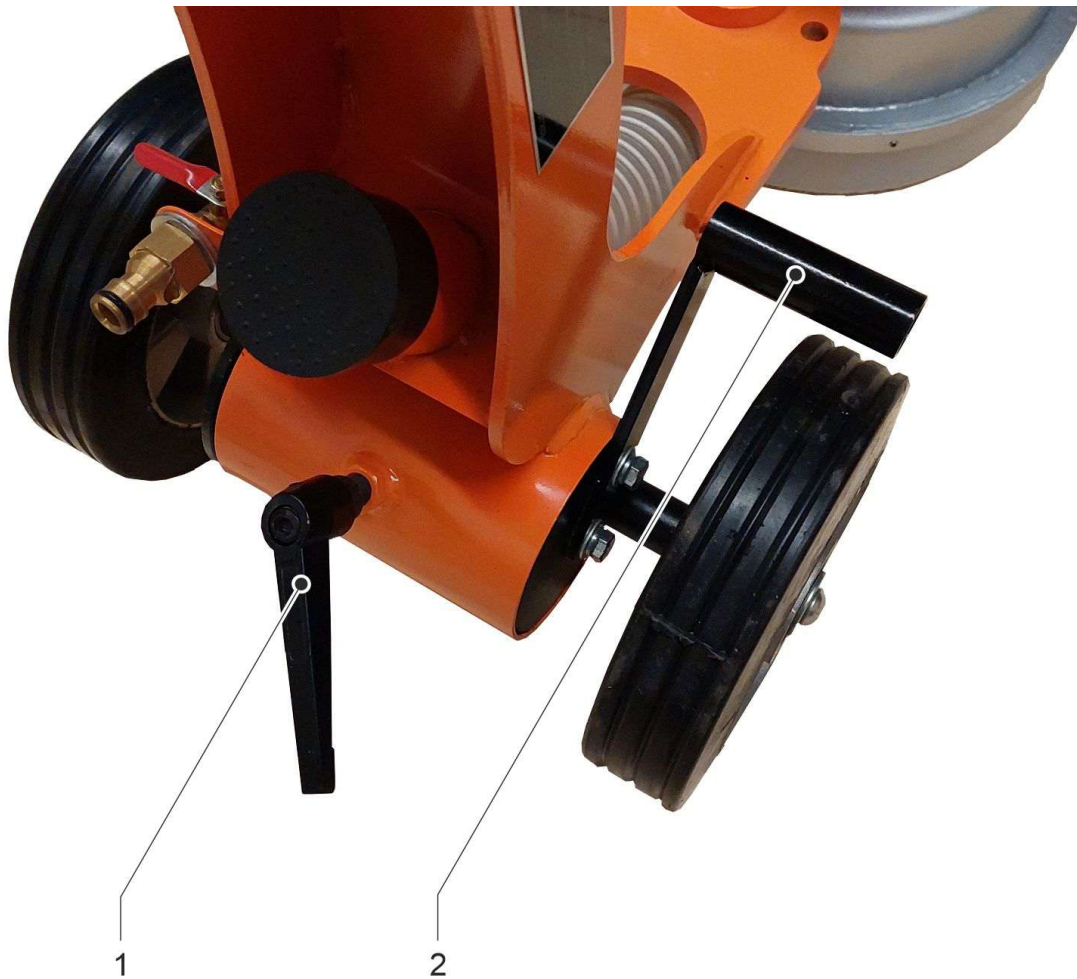
- Vordere Sicherungsschraube der Schleifkopfverstellung entfernen.
- Hintere Sicherungsschraube lockern.
  - ↪ Der Schleifkopf kann nun verdreht werden.
- Beide Sicherungsschrauben der Schleifkopfverstellung ganz eindrehen.



Beide Sicherungsschrauben der Schleifkopfverstellung immer ganz eindrehen, damit der Schleifkopf sicher fixiert ist!

Maschine ohne fixierten Schleifkopf nicht transportieren oder benutzen!

### 4.2.3 Niveaueinstellung



#### Niveaueinstellung

- 1 Klemmhebel
- 2 Niveaueinstellgriff

Die Niveaueinstellung des Schleifkopfs dient zum Ausgleich der unterschiedlichen Höhen beim Einsatz verschiedenartiger Werkzeuge:

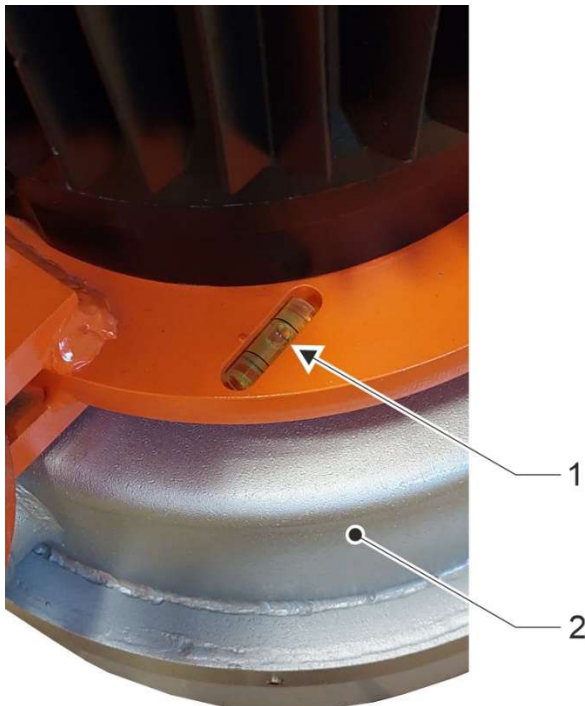
- Niveaueinstellgriff festhalten.
- Klemmhebel der Niveaueinstellung lösen.
  - ↪ Die Position des Schleifkopfs kann nun durch Anheben oder Absenken des Niveaueinstellgriffs verändert werden.

- ☒ Durch Anheben des Niveaueinstellgriffs wird das hintere Ende der Maschine angehoben.

Durch Absenken des Niveaueinstellgriffs wird das hintere Ende der Maschine abgesenkt.

Die horizontale Position des Schleifkopfs kann an der Libelle kontrolliert werden.

- ☒ Klemmhebel der Niveaueinstellung festziehen.



#### Niveaueinstellung

- 1 Libelle
- 2 Schleifkopf



Klemmhebel der Niveaueinstellung immer festziehen, damit der Schleifkopf sicher fixiert ist!

Maschine ohne fixierten Schleifkopf nicht transportieren oder benutzen!

#### 4.2.4 Eckradeinstellung



##### Eckradeinstellung

- 1 Eckrad
- 2 Befestigungsschraube des Eckrads

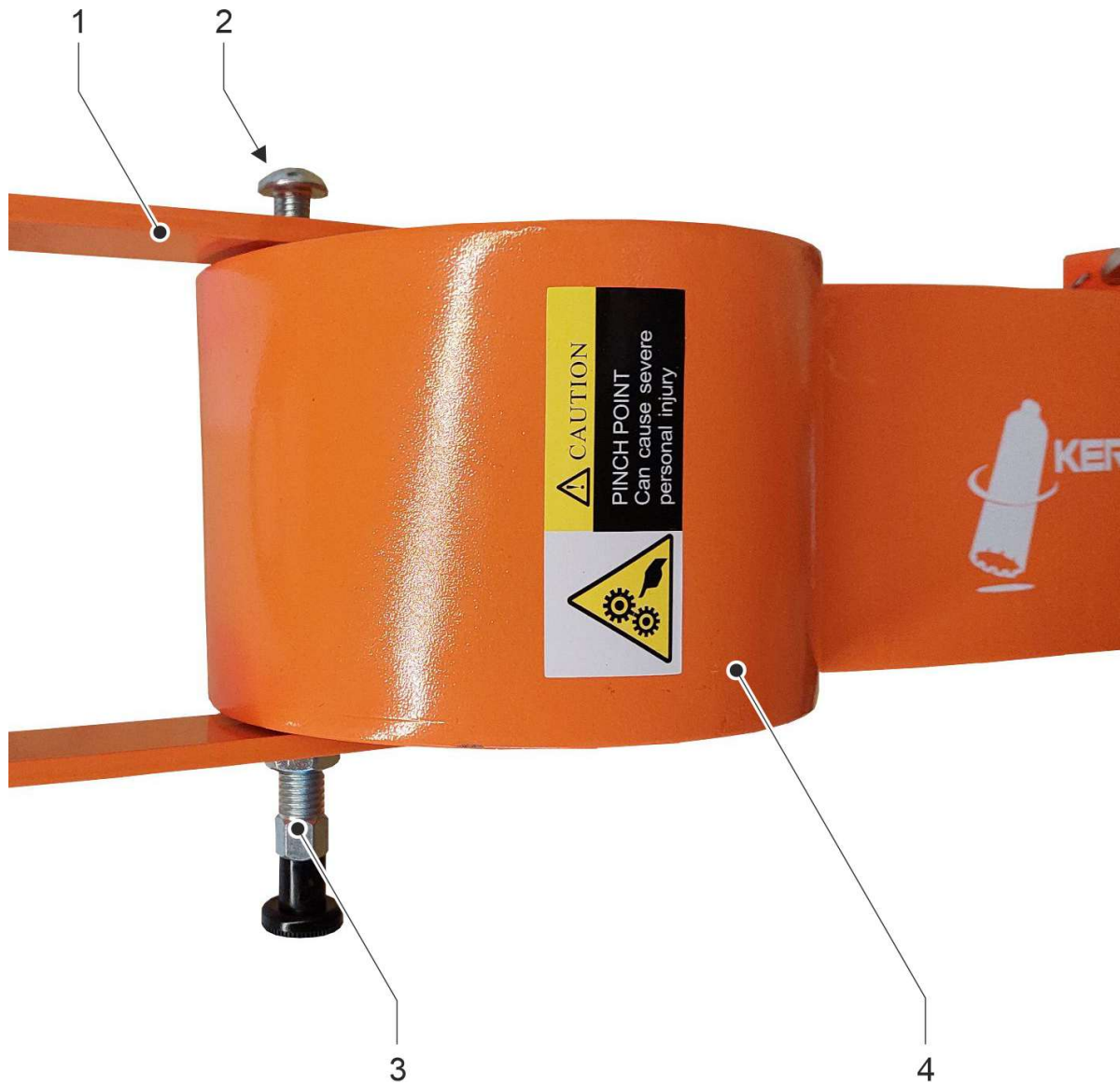
Die Position des Eckrads kann eingestellt werden:

- Befestigungsschraube lockern.
  - ↪ Das Eckrad kann verstellt werden.
- Befestigungsschraube festziehen.



Befestigungsschraube immer festziehen, damit das Eckrad sicher fixiert ist!

#### 4.2.5 Führungsarm-Verstellung



#### Führungsarm-Verstellung

- 1 Führungsarm-Oberteil
- 2 Sicherungsschraube
- 3 Federriegel
- 4 Führungsarm-Unterteil

Der Führungsarm kann für den Transport der Maschine eingeklappt werden:

- ☒ Sicherungsschraube des Führungsarms so weit herausdrehen, bis sie nicht mehr in das Führungsarm-Unterteil eingreift.
- ☒ Führungsarm-Oberteil festhalten.
- ☒ Federriegel herausziehen.
  - ↪ Das Führungsarm-Oberteil kann nun verdreht werden.
- ☒ Sicherungsschraube ganz eindrehen.
  - ↪ Das Führungsarm-Oberteil ist nun sicher fixiert.



Sicherungsschraube immer ganz eindrehen, damit das Führungsarm-Oberteil sicher fixiert ist!

Maschine ohne fixiertes Führungsarm-Oberteil nicht transportieren oder benutzen!

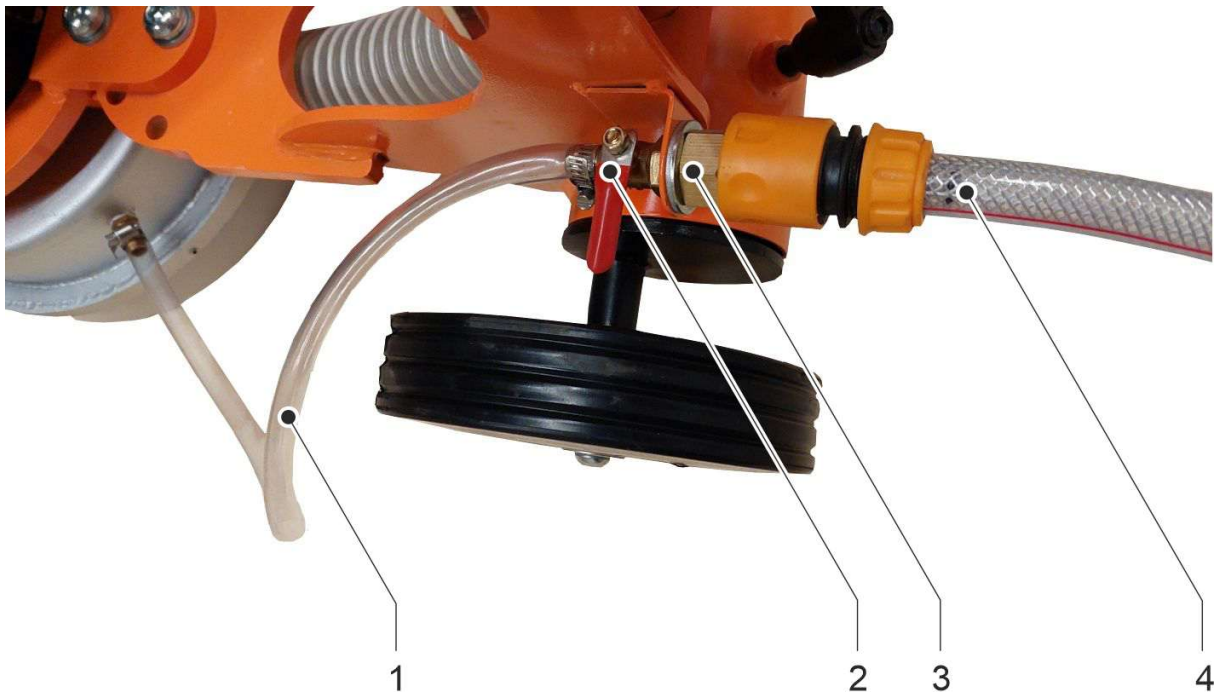
## 4.3 Weitere Schnittstellen

### 4.3.1 Anschluss für Wasserversorgung



Gesundheitsgefahr!

Wo immer möglich, muss das Schleifen der Bodenflächen im Nassverfahren durchgeführt werden, damit die Entstehung von gesundheitsschädlichem Schleifstaub vermieden wird.



#### Anschluss für Wasserversorgung

- 1 Schlauch zum Schleifkopf
- 2 Kugelhahn
- 3 Anschlussstück
- 4 Wasserschlauch mit Gardena-Kupplung

Soll die Maschine im Nassverfahren eingesetzt werden, muss die Wasserversorgung hergestellt werden.

Hierzu einen Wasserschlauch mit Gardena-Schnellkupplung an das Anschlussstück an der Maschine anschließen.

Mit dem Kugelhahn kann die Wasserversorgung ganz gestoppt oder der Wasserdurchfluss reguliert werden.

- ① Für die Wasserversorgung der Maschine empfiehlt Kernlochbohrer GmbH den Einsatz unseres Wassertanks WT-60 oder unseres Wassertanks mit Schlauchtrommel WT-60/S.

### 4.3.2 Anschluss für Staubabsaugung



#### Gesundheitsgefahr!

Kann das Schleifen von Bodenflächen nicht im Nassverfahren durchgeführt werden, muss der beim Trockenverfahren entstehende, gesundheitsschädliche Schleifstaub durch einen geeigneten Industriestaubsauger abgeführt werden.



#### Anschluss für Staubabsaugung

- 1      Staubschutzkappe
- 2      Staubabsaugrohr

Soll die Maschine im Trockenverfahren eingesetzt werden, muss der Schleifstaub abgesaugt werden.

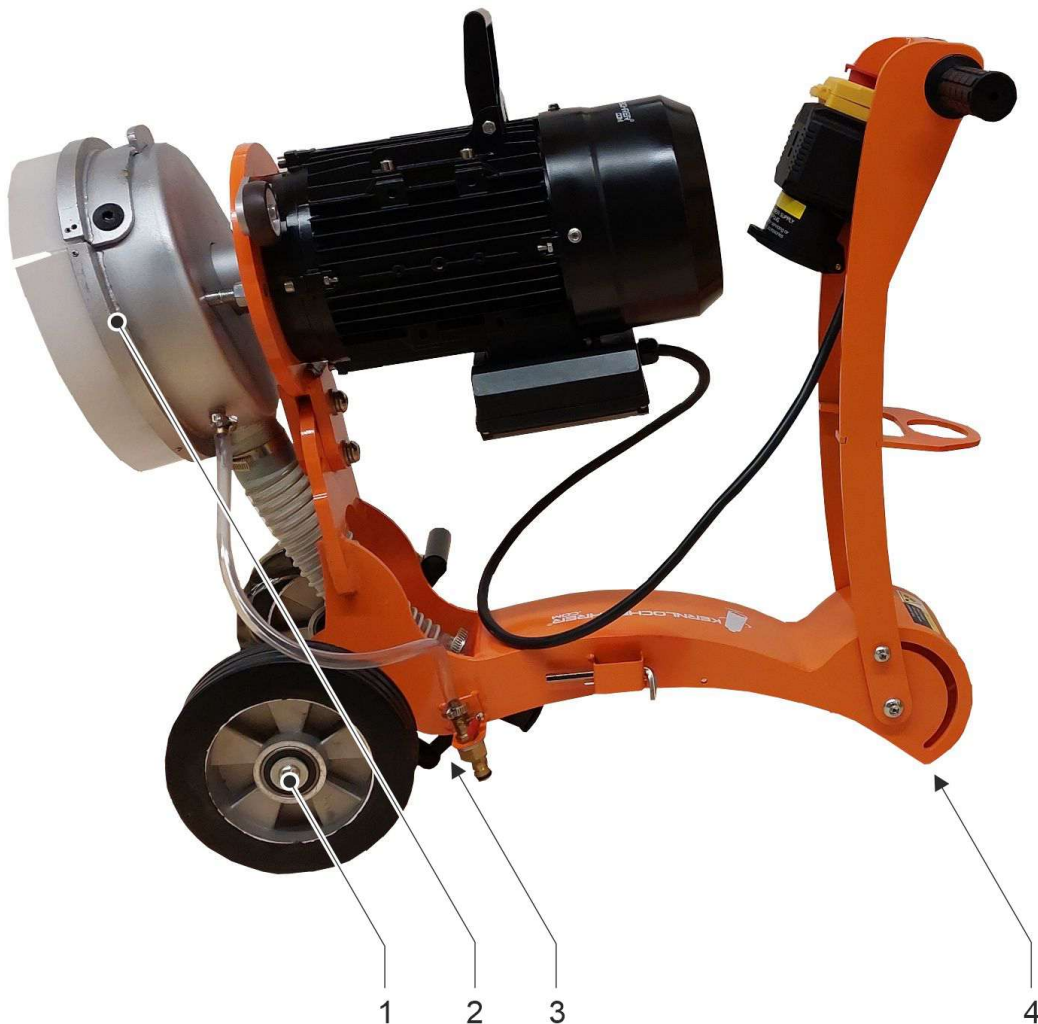
Hierzu einen Industriestaubsauger an das Staubabsaugrohr (D = 49,5 mm / d = 45 mm) der Maschine anschließen.

- ① Für die Staubabsaugung empfiehlt Kernlochbohrer GmbH den Einsatz unseres Industrie-Trockensaugers TS1000/PRO.

Wird die Maschine nicht an einen Industriestaubsauger angeschlossen, muss das Staubabsaugrohr mit der Staubschutzkappe verschlossen werden.

#### 4.4 Wartungsposition

Für Arbeiten an der Unterseite des Schleifkopfs kann die Maschine in eine Wartungsposition gebracht werden.



Maschine in Wartungsposition

- 1 Rad
- 2 Schleifkopf
- 3 Klemmhebel der Niveaueinstellung
- 4 Gelenk des Führungsarms

Vorgehensweise:

- ☑ Maschine ausgeschaltet.
  - 📖 Siehe Kapitel 5.4.5 „Maschine ausschalten“.
- ☑ Steckdose des Netzkabels aus Anschlussstecker entfernt.
  - 📖 Siehe Kapitel 5.4.3 „Elektrischer Anschluss“.
- ☑ Wasserversorgung oder Staubabsaugung getrennt.
  - 📖 Siehe Kapitel 4.3 „Weitere Schnittstellen“.
- ☒ Klemmhebel der Niveaueinstellung so verdrehen, dass er am Staubabsaugrohr anliegt. Andernfalls kann der Klemmhebel beim Kippen der Maschine beschädigt werden.
  - 📖 Siehe Kapitel 4.2.3 „Niveaueinstellung“.
- ☒ Führungsarm-Oberteil in die horizontale Position bringen und fixieren.
  - 📖 Siehe Kapitel 4.2.5 „Führungsarm-Verstellung“.
- ☒ Maschine über die Räder nach hinten kippen, so dass das Gelenk des Führungsarms auf dem Boden aufliegt.
  - 👉 Unterseite des Schleifkopfs ist zugänglich.



Maschine in Wartungsposition - Unterseite des Schleifkopfs ist zugänglich

## 4.5 Lieferumfang

Der Lieferumfang der Maschine umfasst folgende Komponenten:

- Bodenschleifmaschine
- Staubschutz-Riemen
- 4 Senkschrauben M12x25 zur Befestigung des Schleifwerkzeugs (Schleifteller oder Adapterplatte)
- Innensechskantschlüssel SW 8
- Innensechskantschlüssel SW 2,5
- Betriebsanleitung

- ① Das für die Nutzung der Maschine erforderliche Schleifwerkzeug muss zusätzlich beschafft werden.

Hierzu gibt es verschiedene Möglichkeiten:

- Adapterplatte Ø 250 mm zur Bestückung mit Schleifschuhen oder Schleifpads.
- Schleifteller Ø 250 mm.

Kernlochbohrer GmbH bietet ein umfangreiches Werkzeug- und Zubehör-Sortiment für die Maschine an. Zur Information und Bestellung steht der Webshop <http://www.kernlochbohrer.com> zu Verfügung.

- ① Der mit der Maschine ausgelieferte Staubschutz-Riemen kann zusätzlich zum bereits montierten Staubschutz am Schleifkopf angebracht werden.

Alternativ bietet Kernlochbohrer einen Staubschutz-Bürstenkranz für den Schleifkopf an. Zur Information und Bestellung steht der Webshop <http://www.kernlochbohrer.com> zu Verfügung.

- ① Die Halterung für die beiden Innensechskantschlüssel befindet sich am Führungsarm-Unterteil.

## 5 Nutzung der Maschine

### 5.1 Spezifische Vorsichtsmaßnahmen



Das Schleifen von Bodenflächen kann im Trocken- oder Nassverfahren durchgeführt werden:

Wo immer möglich, muss das Nassverfahren angewandt werden, damit die Entstehung von gesundheitsschädlichem Schleifstaub vermieden wird.

Wird das Trockenverfahren angewandt, muss der entstehende Schleifstaub durch einen geeigneten Industriestaubsauger abgeführt werden.

Um Beschädigungen oder Überlastung zu vermeiden, keine Gegenstände auf der Maschine ablegen oder abstellen.

Sollte während des Betriebs der Maschine eine Störung auftreten (z.B. Brandgeruch), Maschine unverzüglich ausschalten und Netzkabel aus dem Anschlussstecker ziehen. Andernfalls könnte es zu einem Brand, elektrischem Schlag oder sonstigem Ereignis kommen. Die Maschine darf erst wieder eingeschaltet werden, wenn die Störung behoben und die Funktion der Maschine sichergestellt wurde.

## 5.2 Auspacken der Maschine



### Maschine in Transportkiste



Das Führungsarm-Oberteil der Maschine wurde für den Versand vom Hersteller zum Kunden ganz nach vorne geklappt. In dieser Position kann es nicht fixiert werden.

Vor dem Anheben der Maschine zunächst das Führungsarm-Oberteil der Maschine sicher fixieren.



Siehe Kapitel 4.2.5 „Führungsarm-Verstellung“.

### 5.3 Transport der Maschine

Vor dem Transport der Maschine:

- Maschine ausschalten.
- Netzkabel aus dem Anschlussstecker entfernen.
- Wasserversorgung oder Staubabsaugung trennen.

Das Führungsarm-Oberteil kann für den Transport der Maschine eingeklappt werden:



Siehe Kapitel 4.2.5 „Führungsarm-Verstellung“.



Führungsarm-Oberteil der Maschine zu deren Transport immer sicher fixieren.



Zum Transport der Maschine kann außerdem der klappbare Transportgriff am Antriebsmotor verwendet werden.



Siehe Kapitel 4.1 „Maschinenkomponenten“.

Nach dem Transport die Maschine wieder abstellen und gegen Umfallen sichern.

## **5.4 Arbeiten mit der Maschine**

### **5.4.1 Optische Inspektion der Maschine**

Vor dem Arbeiten mit der Maschine ist an dieser eine optische Inspektion durchzuführen:

- Allgemeinzustand und Sauberkeit der Maschine prüfen.
- Vorhandensein aller Abdeckungen und Komponenten der Maschine prüfen.
- Staubschutz am Schleifkopf vorhanden und wirksam befestigt.
- Gegebenenfalls mitgelieferter Staubschutz-Riemen oder optional erhältlicher Staubschutz-Bürstenkranz am Schleifkopf vorhanden und wirksam befestigt.
- Festsitz aller Schrauben prüfen.
- Lufteinlass- und Auslassöffnungen dürfen nicht verschmutzt oder verdeckt sein.
- Netzkabel und Anschlussstecker dürfen nicht beschädigt sein.

## 5.4.2 Montage des Schleifwerkzeugs

Vor dem Arbeiten mit der muss das Schleifwerkzeug am Schleifkopf montiert werden.

Hierzu gibt es verschiedene Möglichkeiten:

- Montage einer Adapterplatte. Auf der Adapterplatte können dann verschiedene Schleif- oder Polierpads montiert werden.
- Montage eines Schleiftellers.

Für ein optimales Arbeitsergebnis achten Sie auf folgende Punkte:

- Eignung des Schleifwerkzeugs für zu bearbeitendes Material.
- Richtige Wuchtgüte des Schleifwerkzeugs.
- Zustand und korrekte Montage des Schleifwerkzeugs. Niemals beschädigte Schleifwerkzeuge verwenden.

Das Schleifwerkzeug wird mit den vier mitgelieferten Senkschrauben M12x25 am Schleifkopf montiert.

Senkschrauben mit einem Drehmoment von 70 Nm festziehen.


Zur Montage des Schleifwerkzeugs die Maschine in die Wartungsposition bringen.



Siehe Kapitel 4.4 „Wartungsposition“.

### 5.4.3 Elektrischer Anschluss

Beachten Sie die nachstehenden Punkte:

- Elektrischen Anschlusswerte des Geräts einhalten.
  -  Siehe Kapitel 3 „Technische Daten“.
- Netzkabel und Anschlussstecker dürfen nicht beschädigt sein.
- Beschädigten Anschlussstecker nur durch Kernlochbohrer GmbH oder eine dafür qualifizierte Elektrofachkraft auswechseln lassen.
- Steckdose des Netzkabels und Anschlussstecker müssen sauber und staubfrei sein.
- Die zugeführte elektrische Spannung darf maximal 5% vom Nennwert abweichen. Zu hohe Spannungen können zu irreparablen Schäden an der Maschine führen.
- Beim Betrieb der Maschine mit Stromerzeugern darf es nicht zu Spannungsspitzen kommen.
- Beim Anschluss der Maschine an das Stromnetz muss ein Fehlerstrom-Schutzschalter (RCD) mit einem maximalen Auslösestrom von 30 mA vorgeschaltet werden.
- Die Maschine ist mit einem Anschlussstecker des Typs F (CEE 7/4) ausgerüstet. Die Maschine darf nur an einem Netzkabel mit der entsprechenden Steckdose (CEE 7/3) betrieben werden.
- Das Netzkabel muss dem Typ H05RN-F 3G2,5, H05BQ-F 3G2,5 oder besser entsprechen.
- Bei der Verwendung von Verlängerungskabeln muss der Kabelquerschnitt für die Leistungsaufnahme der Maschine geeignet sein.
- Bei Verwendung einer Kabelrolle muss das Kabel immer ganz abgerollt werden.
- Zum Entfernen des Netzkabels aus dem Anschlussstecker, die Steckdose greifen. Nicht am Kabel ziehen.
- Wenn die Maschine längere Zeit nicht benutzt werden soll, Maschine ausschalten und Steckdose aus dem Anschlussstecker entfernen.

#### 5.4.4 Maschine benutzen



Die Entstehung von gesundheitsschädlichem Schleifstaub muss durch technische Möglichkeiten (Nassverfahren oder Trockenverfahren mit Staubabsaugung) ausgeschlossen werden.

Ist dies nicht möglich, müssen das Bedienpersonal und umstehende Personen immer eine für das bearbeitete Material zugelassene Atemschutzmaske tragen.

##### Voraussetzungen:

- ☑ Optische Inspektion der Maschine durchgeführt.
  - 📖 Siehe Kapitel 5.4.1 „Optische Inspektion der Maschine“.
- ☑ Schleifwerkzeug montiert.
  - 📖 Siehe Kapitel 5.4.2 „Montage des Schleifwerkzeugs“.
- ☑ Wasserversorgung hergestellt oder Staubabsaugung angeschlossen und eingeschaltet.
  - 📖 Siehe Kapitel 4.3 „Weitere Schnittstellen“.
- ☑ Elektrischen Anschluss der Maschine hergestellt.
  - 📖 Siehe Kapitel 5.4.3 „Elektrischer Anschluss“.

##### Vorgehensweise:

- ☒ Maschine auf die zu bearbeitende Bodenfläche verbringen.
- ☒ Führungsarm auf ergonomisch sinnvolle Höhe eingestellt und fixiert.
  - 📖 Siehe Kapitel 4.2.5 „Führungsarm-Verstellung“.
- ☒ Gegebenenfalls Niveaueinstellung des Schleifkopfes durchführen.
  - 📖 Siehe Kapitel 4.2.3 „Niveaueinstellung“.
- ☒ Gegebenenfalls Schleifkopf verstellen.
  - 📖 Siehe Kapitel 4.2.2 „Schleifkopfverstellung“.
- ☒ Gegebenenfalls Eckrad einstellen.
  - 📖 Siehe Kapitel 4.2.4 „Eckradeinstellung“.

- ☒ Um den Druck des Schleifkopfs auf die Bodenfläche abzusenken: Führungsarm an Handgriffen fassen und nach unten drücken.



An der Unterseite des Schleifkopfes befindet sich bei eingeschalteter Maschine das schnell drehende Schleifwerkzeug.

Schleifkopf nicht vom Boden abheben, sondern nur entlasten.

- ☒ Antriebsmotor der Maschine starten. Hierzu die Starttaste drücken.

↳ Der Antriebsmotor wird eingeschaltet.

- ☒ Wenn die Maschine ihre Nenndrehzahl erreicht hat: Not-Aus- Funktion der Maschine prüfen:

- ☒ Not-Aus-Klappe schließen.

↳ Der Antriebsmotor wird ausgeschaltet.

- ☒ Prüfen, ob der Antriebsmotor stoppt.

Wenn der Antriebsmotor nach Schließen der Not-Aus-Klappe nicht ausgeschaltet wird, die Maschine von Kernlochbohrer GmbH oder einer dafür qualifizierten Elektrofachkraft instand setzen lassen. Maschine in diesem Zustand nicht betreiben!

- ☒ Not-Aus-Klappe entriegeln und öffnen.

- ☒ Antriebsmotor der Maschine starten. Hierzu die Starttaste drücken.

- ☒ Wenn die Maschine ihre Nenndrehzahl erreicht hat:

- ☒ Schleifkopf auf die zu bearbeitende Bodenfläche absenken.

- ☒ Um eine gleichmäßig geschliffene Oberfläche zu erzeugen, den Schleifkopf laufend hin- und her bewegen, bis das gewünschte Ergebnis erreicht ist.

- ① Während der Bearbeitung immer wieder Schleifwerkzeug und Staubschutz prüfen!

Vorgehensweise:

- ☒ Maschine ausschalten. Hierzu Stopptaste drücken.
- ☒ Steckdose des Netzkabels aus dem Anschlussstecker entfernen.
- ☒ Zustand und Befestigung des Schleifwerkzeugs prüfen.
- ☒ Beschädigte oder verschlissene Schleifwerkzeuge austauschen.
- ☒ Zustand Wirksamkeit des Staubschutzes am Schleifkopf prüfen. Beschädigten oder verschlissenen Staubschutz austauschen.

### 5.4.5 Maschine ausschalten

#### Vorgehensweise:

- ☒ Stoptaste betätigen.
  - ↳ Der Antriebsmotor wird ausgeschaltet.
- ☒ Steckdose des Netzkabels aus Anschlussstecker entfernen.
- ☒ Verschmutzung der Maschine prüfen. Wenn erforderlich, Maschine reinigen.
  - 📖 Siehe Kapitel 6.3.1 „Maschine reinigen und prüfen“.

### 5.4.6 Maschine aufbewahren

#### Vorgehensweise:

- ☒ Maschine ausgeschaltet.
  - 📖 Siehe Kapitel 5.4.5 „Maschine ausschalten“.
- ☒ Maschine reinigen und vollständig trocknen lassen.
  - 📖 Siehe Kapitel 6.3.1 „Maschine reinigen und prüfen“.
- ☒ Maschine vertikal abstellen und gegen Umfallen sichern.
- ☒ Maschine an einem trockenen, kühlen, vor Feuchtigkeit und direkter Sonneneinstrahlung geschützten Ort aufbewahren.
- ☒ Maschine vor unbefugter Nutzung sichern.

## 6 Instandhaltung

### 6.1 Hinweise zur sachgerechten Instandhaltung

Unzureichende oder unsachgemäße Instandhaltung kann Betriebsstörungen verursachen und die Betriebssicherheit und Lebensdauer der Maschine beeinträchtigen. Regelmäßige Inspektion und Wartung ist deshalb unerlässlich. Wir empfehlen, die Instandhaltungsarbeiten nur von geschultem Personal durchführen zu lassen.

Die vertraglich vereinbarte Gewährleistung entbindet den Betreiber der Maschine nicht von der Verpflichtung, die Maschine von der Inbetriebnahme an nach den Vorschriften des Herstellers instand zu halten. Kernlochbohrer GmbH haftet nicht für Schäden, die durch mangelnde Instandhaltung verursacht worden sind.

### 6.2 Wartungs- und Prüfplan

Die Intervall-Angaben beziehen sich auf normale Einsatzbedingungen. Bei erschwerenden Bedingungen (starker Staubanfall etc.) und längeren täglichen Arbeitszeiten müssen die angegebenen Intervalle durch den Betreiber entsprechend verkürzt werden.

Benützen Sie den Wartungs- und Prüfplan nur als Leitfaden! Beachten Sie unbedingt die Querverweise auf die weiteren Kapitel! Dort ist ausführlich beschrieben, wie Sie die einzelnen Arbeiten korrekt und sicher durchführen.

Intervall	Kategorie	Bauteil	Tätigkeit	Kapitel
1 Tag	Echtzeit	Maschine	Reinigen und Prüfen	6.3.1

## 6.3 Inspektion und Wartung

### 6.3.1 Maschine reinigen und prüfen



Zum Reinigen der Maschine dürfen keine scharfen Schwämme oder metallischen Gegenstände verwendet werden. Diese könnten die Oberfläche der Maschine beschädigen.

Zum Reinigen der Maschine dürfen keine Hochdruckreiniger, Wasserstrahl oder Druckluft verwendet werden. Der scharfe Wasser- oder Luftstrahl könnte die Maschine beschädigen.

Zum Reinigen der Maschine dürfen keine ätzenden, gesundheitsgefährdenden oder umweltschädlichen Substanzen verwendet werden.


#### Intervall:

1 Tag Echtzeit

#### Hilfsmittel:

- Gefäß mit einem Gemisch aus Wasser und mildem Reinigungsmittel (zum Beispiel Spülmittel).
- Tuch und Pinsel

#### Vorgehensweise:

- Maschine ausgeschaltet und Steckdose des Netzkabels aus Anschlussstecker entfernt.
  -  Siehe Kapitel 5.4.5 „Maschine ausschalten“.
- Maschine von Staub und Schmutz reinigen.
  - Hierzu ein feuchtes Tuch verwenden, das in mit mildem Reinigungsmittel vermisches Wasser getaucht wurde.
  - Es darf kein Wasser über die Lufteinlass- und Auslassöffnungen ins Innere des Antriebsmotors gelangen.

- ☒ Lufteinlass- und Auslassöffnungen des Antriebsmotors mit Pinsel und feuchtem Tuch reinigen.
- ☒ Maschine vollständig trocknen lassen.
- ☒ Festsitz aller Schrauben an der Maschine prüfen. Falls erforderlich, Schrauben festziehen.
- ☒ Zustand und Wirksamkeit des Staubschutzes am Schleifkopf prüfen. Beschädigten oder verschlissenen Staubschutz auswechseln.
- ☒ Gegebenenfalls Zustand und Wirksamkeit des Staubschutz-Riemens am Schleifkopf prüfen. Beschädigten oder verschlissenen Staubschutz-Riemen auswechseln.
- ☒ Gegebenenfalls Zustand Wirksamkeit des Staubschutz-Bürstenkranzes am Schleifkopf prüfen. Beschädigten oder verschlissenen Staubschutz-Bürstenkranz auswechseln.

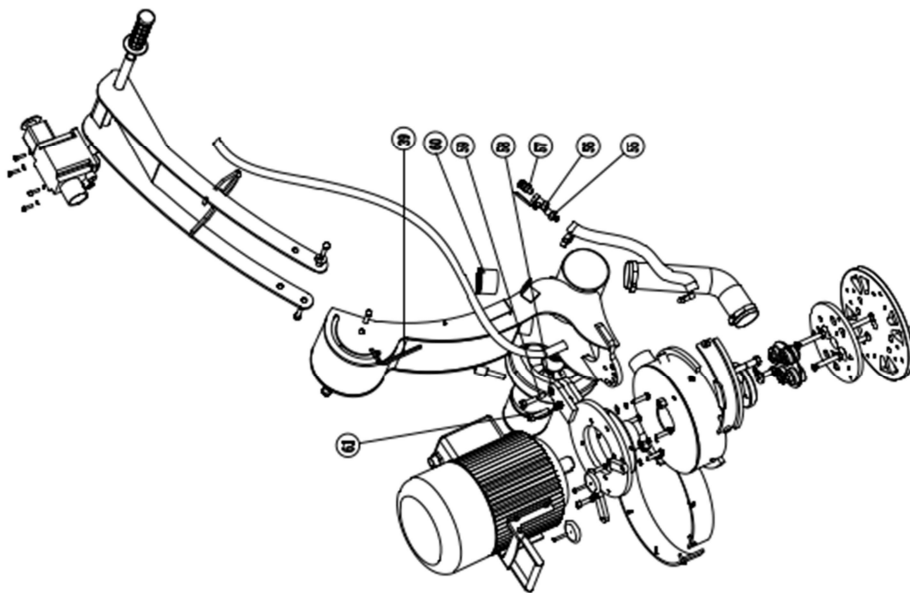
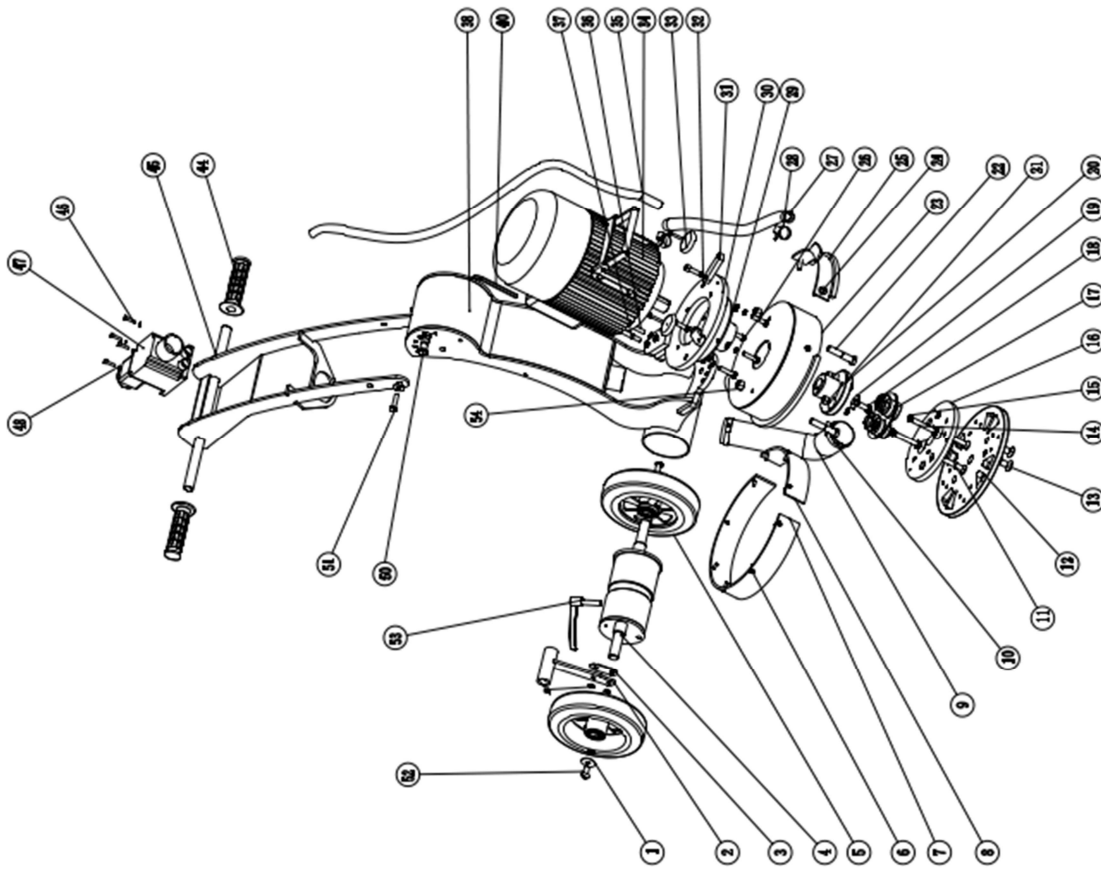
## 7 Störungsbeseitigung

Sollte während des Betriebs der Maschine eine Störung auftreten, versuchen Sie bitte zunächst die Störung mit Hilfe der folgenden Informationen selbst zu beheben.

Können Sie die Störung nicht selbst beheben, wenden Sie sich bitte an Kernlochbohrer GmbH.

<b>Störung</b>	<b>Mögliche Ursache</b>	<b>Störungsbehebung</b>
Schleifscheibe dreht sich, bringt aber nicht die erforderliche Leistung	Schleifwerkzeug ist nicht auf die Anwendung abgestimmt	Schleifwerkzeug auswechseln
Maschine vibriert während des Betriebs	Schleifwerkzeug nicht korrekt ausgewuchtet	Schleifwerkzeug auswechseln
Schleifendes Geräusch aus dem Schleifkopf im Leerlauf	Motorlager oder Antriebskupplung verschlissen	Maschine von autorisiertem Servicefachmann beurteilen und instand setzen lassen

## 8 Ersatzteile



Nr.	Beschreibung	Anzahl
1	Innensechskant-Rundschraube M10*20	2
2	Horizontaler Verstellgriff	1
3	Abstandshalter	1
4	Achse	1
5	Rad	2
6	Schraube für Staubkäfig	8
7	Langer PVC-Staubschutzkorb	1
8	Kurzer PVC-Staubschutzkorb	1
9	Schlauch	1
10	Stahlband	2
11	Sechskantschraube M10*55	2
12	Adapterplatte (optional)	1
13	Sechskant-Senkschraube M12*25	4
14	Sechskant-Senkschraube M10*55	2
15	Flachdichtung	2
16	Konverterplatte	1
17	Gummikupplung	1
18	Sechskantschraube M10*30	2
19	Flachdichtung	1
20	Flansch	1
21	Sechskantschraube M8*25	2
22	Sechskantschraube M10*30	2
23	Staubschutzhaube	1
24	Sechskant-Senkkopfschraube M12*20	2
25	Abnehmbare obere Halterung	1
26	Sechskantschraube M12*70	2
27	Faser-Wasserschlauch	1
28	Schnellkupplung	1
29	Motorwellenhülse	1

Nr.	Beschreibung	Anzahl
30	Grundplatte Motorboden	1
31	Befestigung	2
32	Schraube für Eckrad	2
33	Eckrad	2
34	Motor	1
35	Kabel	1
36	Sechskantschrauben	2
37	Unterlegscheibe für Federring	2
38	Mitte Klappteil	1
39	Innensechskant-Schlüssel	1
40	Innensechskant-Schraubenschlüssel	1
44	Gummigriff	2
45	Obere Halterung	1
46	Schraube für Schalter	4
47	Schalter	1
48	Schalter-Stopp-Knopf	1
49	Oberer Klapprahmen	1
50	Einstellschraube	1
51	Schraube mit Innensechskant	2
52	Innensechskant-Rundschraube M10*20	2
53	Horizontaler Verstellgriff	1
54	Mutter M12	2
55	O-Ring	1
56	Mini-Ventil	1
57	Schnellanschluss	1
58	Glatte Unterlegscheibe	2
59	Sechskantkopfschrauben	2
60	Vakuumlochkappe	1
61	Schraube mit Innensechskant	1

## 9 EU-Konformitätserklärung

Der Hersteller/Inverkehrbringer

Kernlochbohrer GmbH  
Geigersbühlweg 52  
72663 Großbettingen  
Deutschland

erklärt hiermit, dass folgendes Produkt

Produktbezeichnung: **Bodenschleifmaschine**

Typ: **BSM-250/E-PRO**

allen einschlägigen Bestimmungen der angewandten Rechtsvorschriften (nachfolgend) - einschließlich deren zum Zeitpunkt der Erklärung geltenden Änderungen - entspricht. Die alleinige Verantwortung für die Ausstellung dieser Konformitätserklärung trägt der Hersteller. Diese Erklärung bezieht sich nur auf die Maschine in dem Zustand, in dem sie in Verkehr gebracht wurde; vom Endnutzer nachträglich angebrachte Teile und/oder nachträglich vorgenommene Eingriffe bleiben unberücksichtigt.

Folgende Rechtsvorschriften wurden angewandt:

Maschinenrichtlinie 2006/42/EU (für Auslieferung bis 19.01.2027)

Maschinenverordnung (EU) 2023/1230 (für Auslieferung ab 20.01.2027)

Richtlinie Elektromagnetische Verträglichkeit 2014/30/EU

Folgende harmonisierte Normen wurden angewandt:

EN ISO 12100:2010            Sicherheit von Maschinen – Allgemeine Gestaltungsleitsätze – Risikobeurteilung und Risikominderung

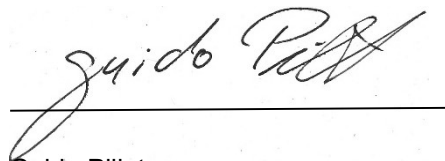
EN 60204-1:2018            Sicherheit von Maschinen – Elektrische Ausrüstung von Maschinen – Teil 1: Allgemeine Anforderungen

Name und Anschrift der Person, die bevollmächtigt ist, die technischen Unterlagen zusammenzustellen:

Kernlochbohrer GmbH  
Geigersbühlweg 52  
72663 Großbettingen  
Deutschland

Großbettingen 27.05.2026

Kernlochbohrer GmbH



Guido Pillat

Geschäftsführer / Chief Executive Officer